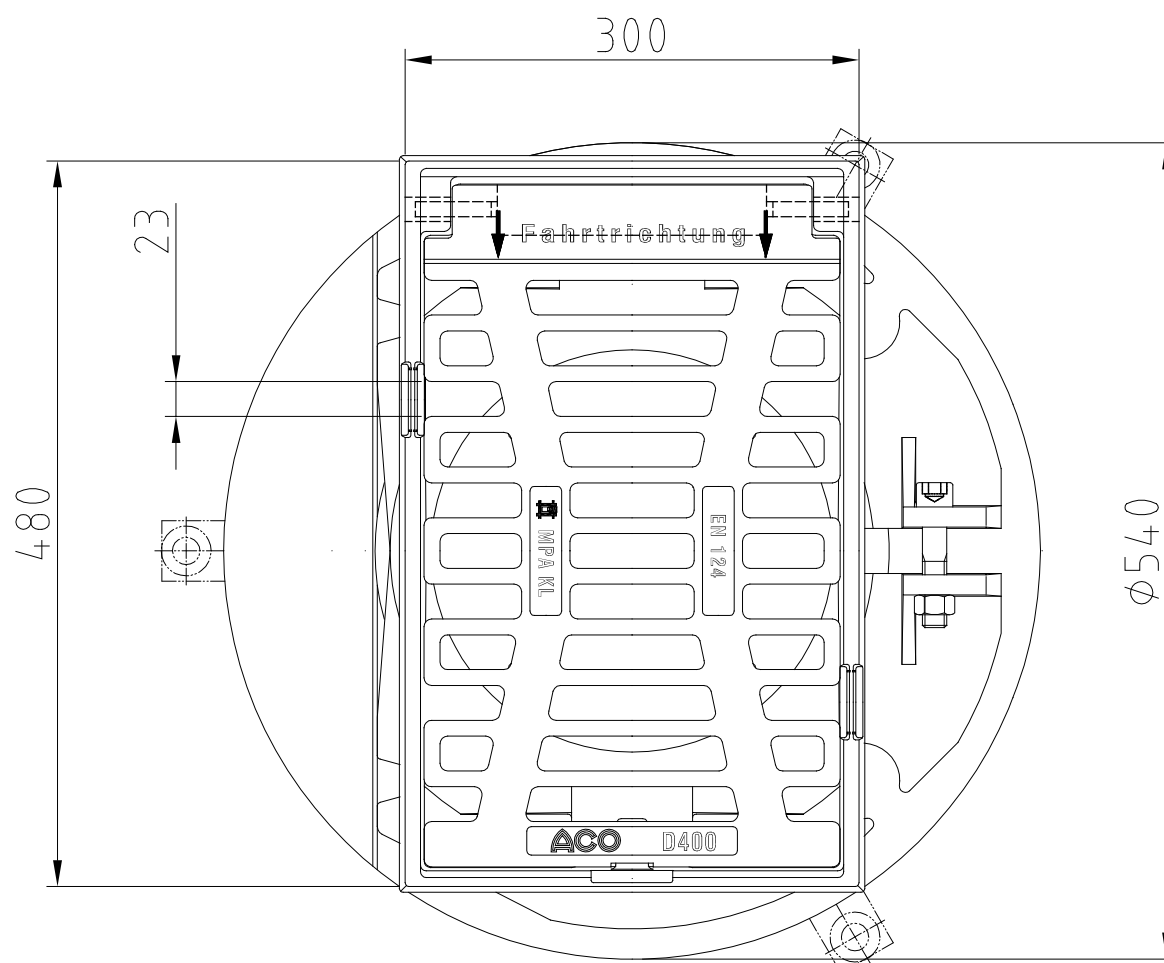


- 1 Horní díl - Rám s roštem
- 2 Přítlačný kroužek
- 3 Odtokové lěleso - talíř
- 4 Lapač nečistot - žárově zinkováno
- 5 Závěsné hrlo DN150 - nerez V2A/V4A

Průřez vpusti: ca.523 cm<sup>2</sup>



4979.38.00	s lepenou přírubou - sešroub. přítlač. kroužek	68
4979.33.00	s lepenou přírubou - nesešroub. přítlač. kroužek	67
Artikel Nr.	označení	Hmotnost (kg)

Mostní odvodňovač  
HSD-2 300x500mm pro závěsné hrdlo DN150