

dlažba

podkladní vrstva dlažby

nosná podkladní vrstva

rostlá půda /
nezámrzá hloubka

Třída zařazení	(dle DIN EN 1433)	A 15	B 125	C 250	D 400	E 600	F 900
Základní rozměr	(dle DIN EN 206-1)	$\geq C 12/15$	≥ 10	po horní hranu kapsy			
		X	Y	Z			

Platné pro následující žlabové systémy:

ACO N 100

Tento výkres, je pro informativní účely dovoleno kopírovat třetími osobám. Zůstává však vlastnictvím firmy ACO.

Ochranná známka dle DIN 34.

Číslo výkresu:

aktualizace 12011

Jednotky:

cm

Povrch:

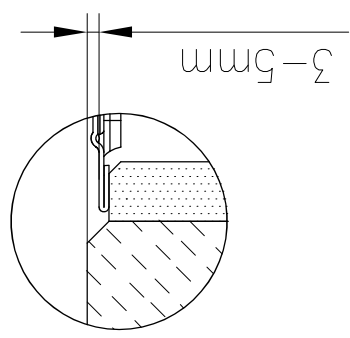
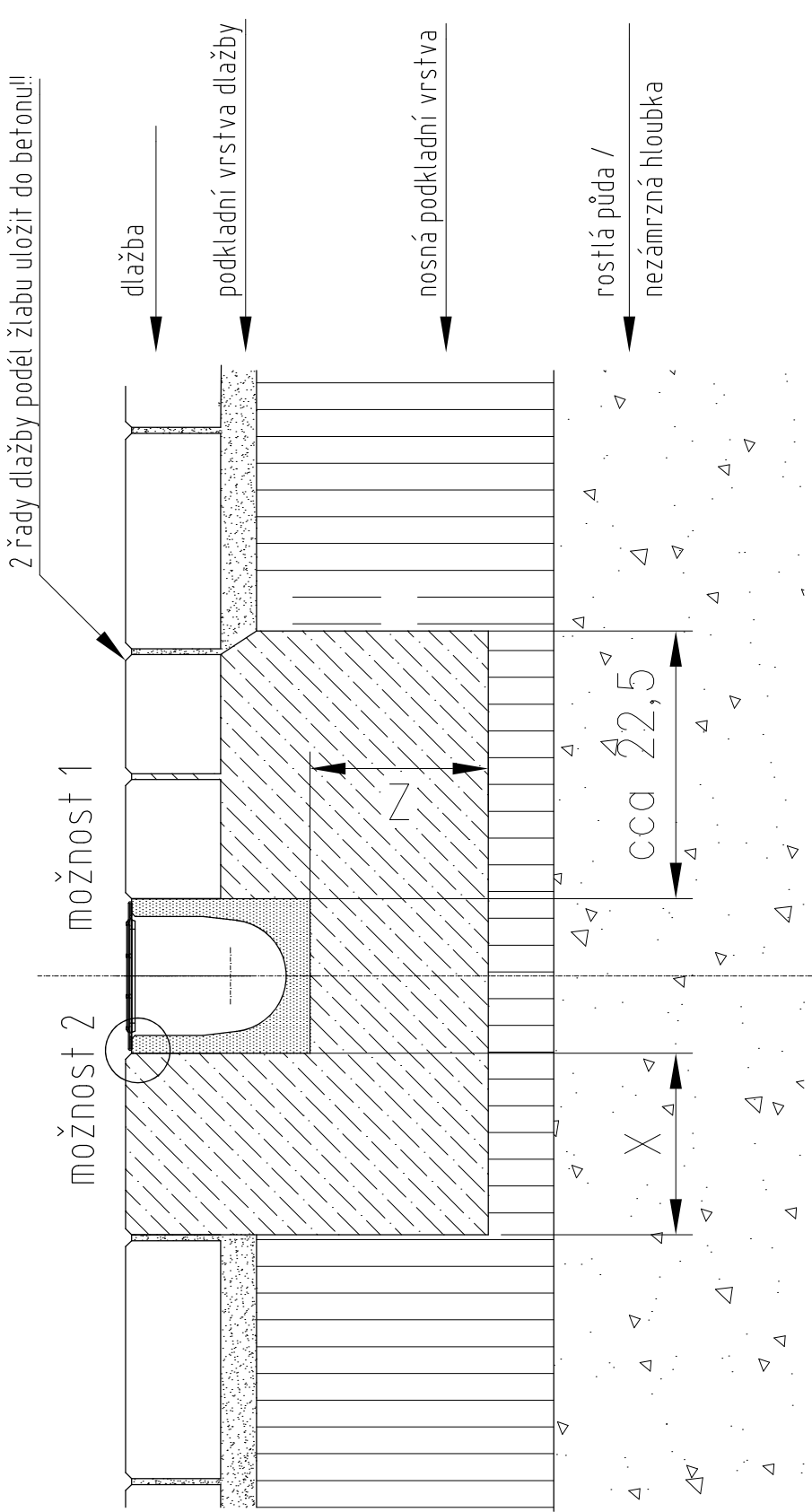
Dlažba



ACO Tiefbau

ACO Tiefbau Vertrieb GmbH
24755 Rendsburg, Postfach 320
Tel. 04331 / 354-500
FAX 04331 / 354-358
www.aco-tiefbaude

Detail uložení žlabů ACO DRAIN®

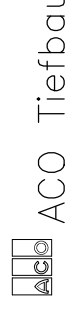


Třída zařížení	(dle DIN EN 1433)	A 15	B 125	C 250	D 400	E 600	F 900
Třída betonu	(dle DIN EN 206-1)		≥ C 12/15	≥ C 20/25			
Základní rozměr			≥ 10	≥ 15			
			≥ 10	≥ 15			

Platné pro následující žlabové systémy:

ACO N 100

ACO Tiefbau Vertrieb GmbH
24755 Rendsburg, Postfach 320
Tel. 04 331 / 354-500
FAX 04 331 / 354-358
www.aco-tiefbaude



Povrch:
Dlažba

Detail uložení žlabů ACO DRAIN®

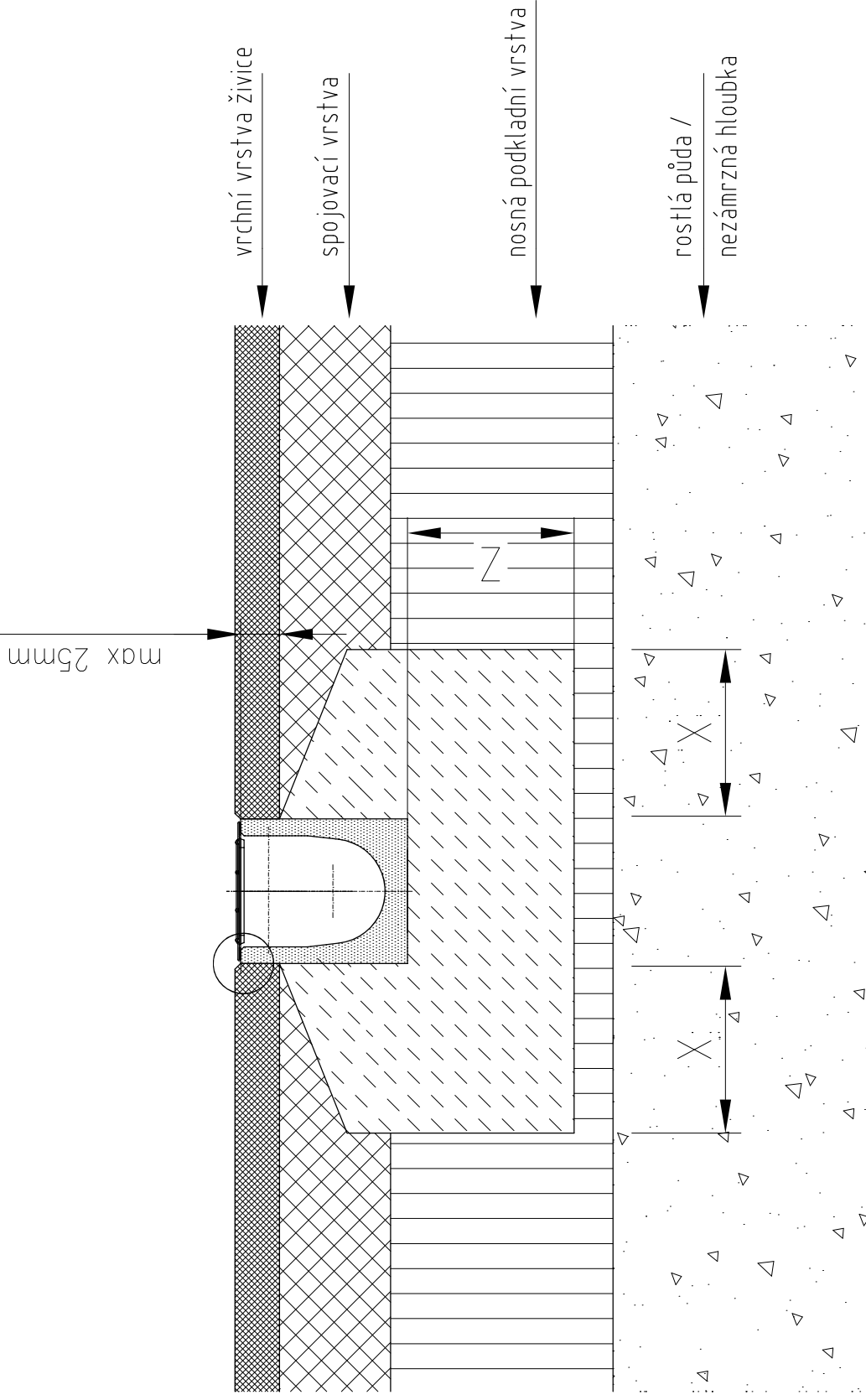
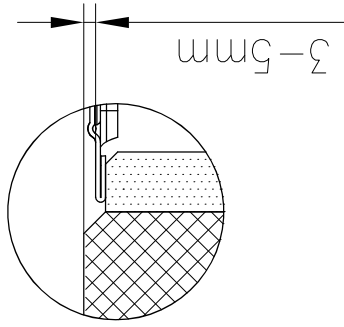
Číslo výkresu:

aktualizace 12011

Jednotky:

cm

Tento výkres, je pro informativní účely dovoleno kopírovat třetími osobám. Zůstává však vlastnictvím firmy ACO.
Ochranná známka dle DIN 34.



Třída zařazení	(dle DIN EN 1433)	A 15	B 125	C 250	D 400	E 600	F 600
Minimální kvalita betonu	(dle DIN EN 206-1)	≥ C 12 / 15	≥ C 12 / 15	≥ C 20 / 25			
Základní rozměr	X	≥ 10	≥ 10	≥ 15			
	Z	≥ 10	≥ 10	≥ 15			

Platné pro následující žlabové systémy:

ACO N100

Tento výkres, je pro informativní účely dovoleno kopírovat třetími osobám. Zůstává však vlastnictvím firmy ACO.

Ochranná známka dle DIN 34.

Číslo výkresu:

aktualizace 1/2011

Jednotky:

cm

Povrch:

Živice

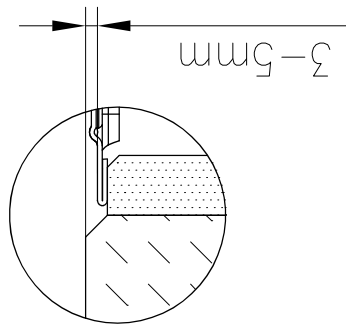


ACO Tiefbau

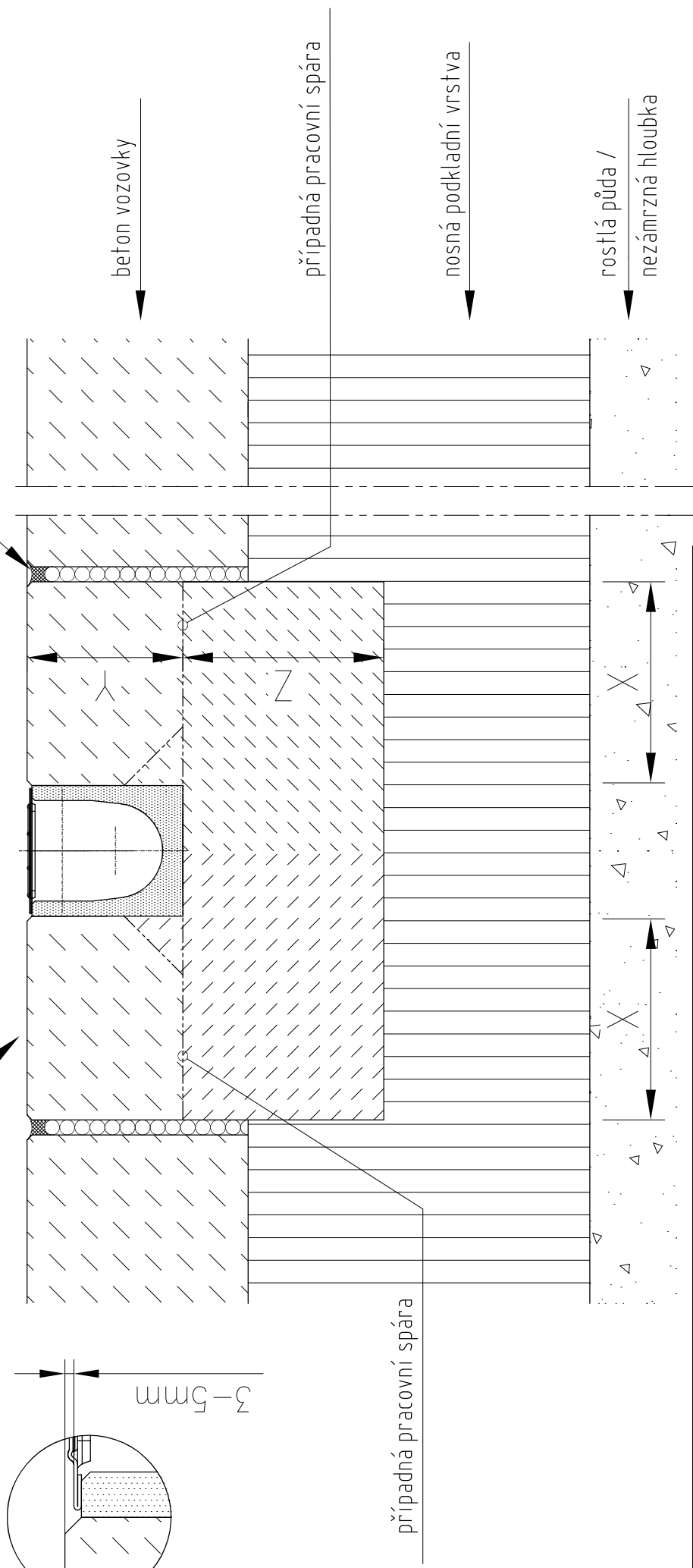
ACO Tiefbau Vertrieb GmbH
24155 Rendsburg, Postfach 320
Tel. 04331 / 354-500
FAX 04331 / 354-358
www.aco-tiefbaude

pojezdový beton

prostorová dilatační spára



3-5mm



případná pracovní spára

nosná podkladní vrstva

rostlá půda /
nezámrazná hloubka

Třída zařazení	(dle DIN EN 1433)	A 15	B 125	C 250	D 400	E 600	F 900
Minimální kvalita betonu	(dle DIN EN 206-1)	$\geq C 12/15$	$\geq C 12/15$	$\geq C 20/25$			
Základní rozměry		X ≥ 10	≥ 10	≥ 15			
		Y	Stavební výška žlabu				
		Z ≥ 10	≥ 10	≥ 15			

Platné pro následující systémy:

ACO N 100

Tento výkres je pro informační účely dovoleno kopírovat třetím osobám. Zůstává však vlastnictvím firmy ACO.
Ochranná známka dle DIN 34.

Jednotky:
cm

Číslo výkresu:
aktualizace 1.2011

Detail uložení žlabů ACO DRAIN®

Povrch:
Beton



ACO Tiefbau

ACO Tiefbau Vertrieb GmbH
24155 Rendsburg, Postfach 370
Tel. 04331 / 354-500
Fax 04331 / 354-356
www.aco-tiefbaude