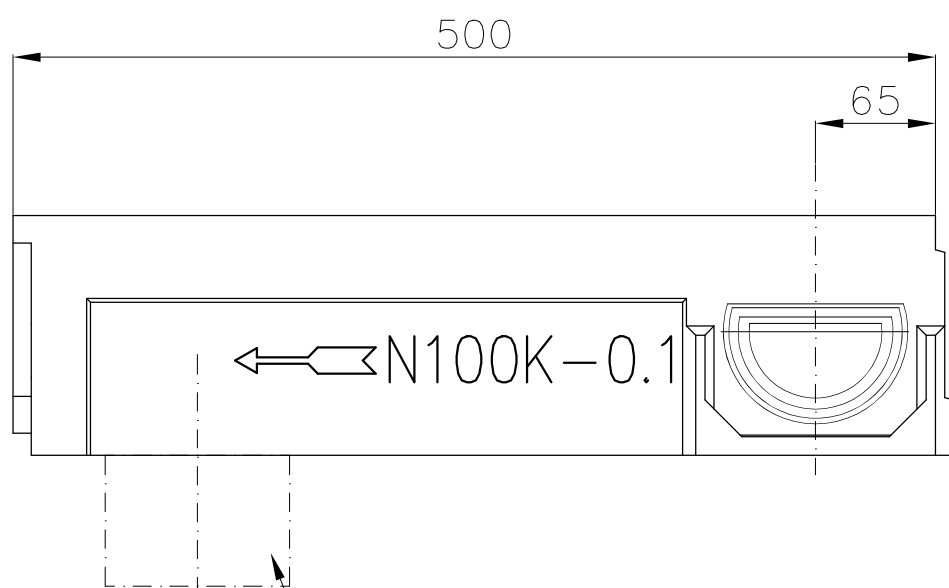
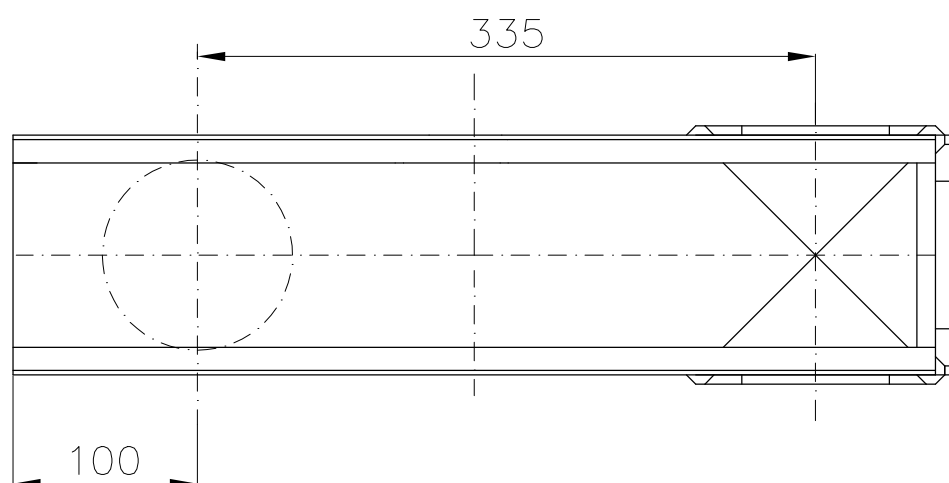
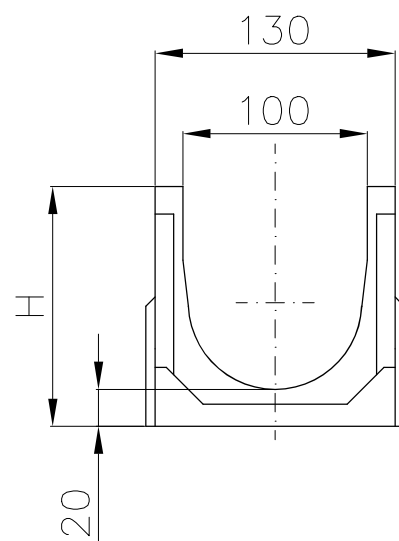


žlab	H (mm)
Typ 0.0	130
Typ 5.0	155
Typ 10.0	180
Typ 20.0	230

ACO DRAIN N100 - žlab, délka 1m s předtvarováním

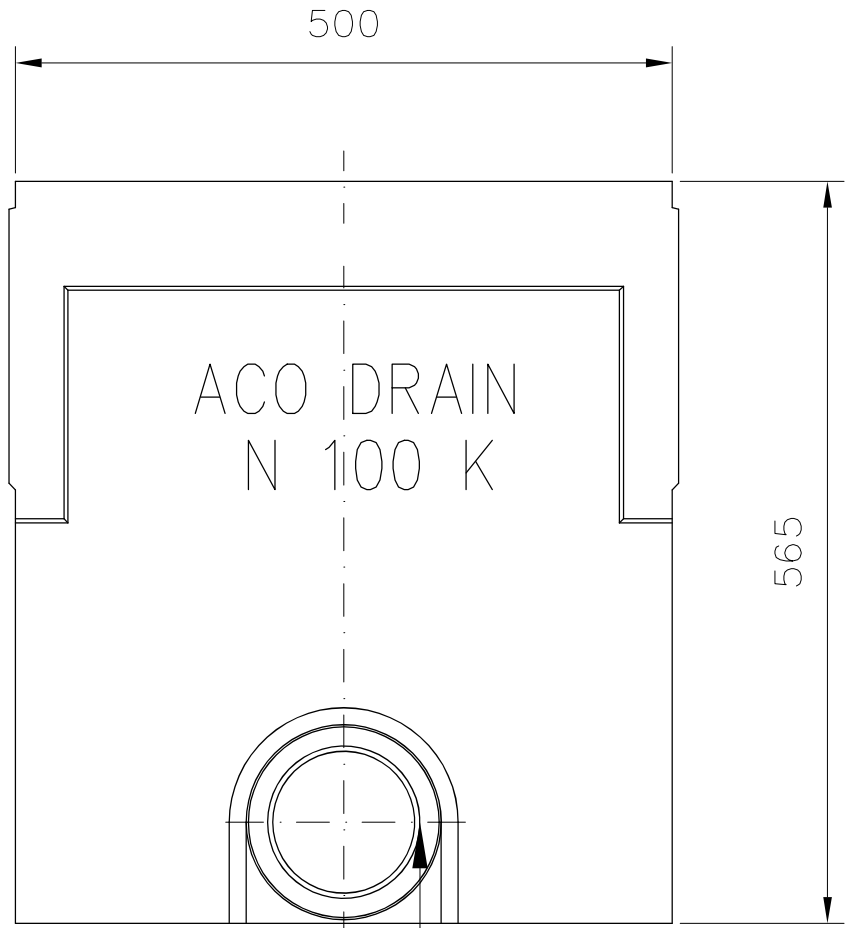
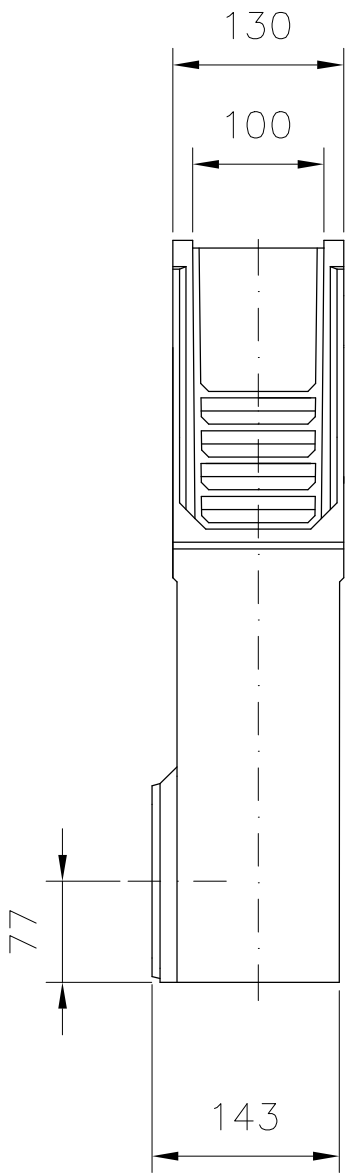


s předtvarováním pro DN 100

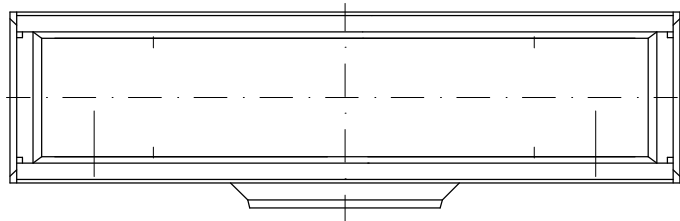


žlab	H (mm)
Typ 0.1	130
Typ 5.1	155
Typ 10.1	180
Typ 20.1	230

ACO DRAIN N100 - žlab délka 0.5m s předtvarováním



s vestavěným
těsněním DN 100



ACO DRAIN N100 – vpust