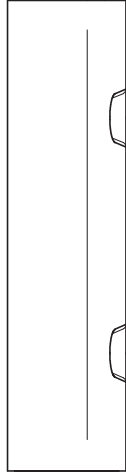
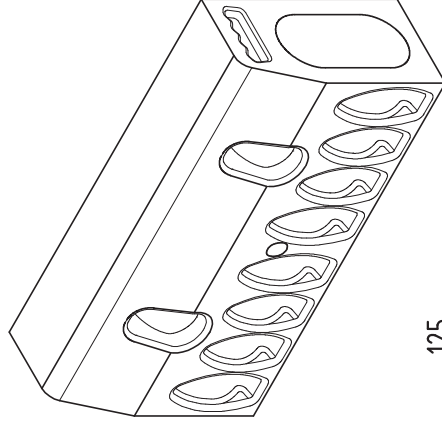


ACO KerbDrain 255 – zákl. prvek 0,5 m

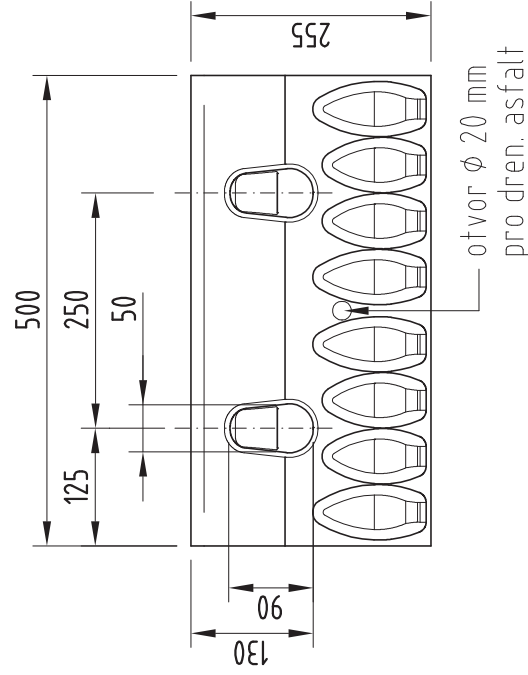
Půdorys



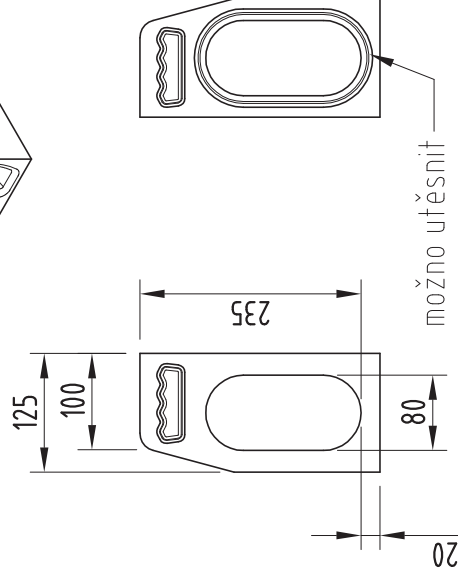
Schéma



Přední pohled



Řezy



Zátěžové třídy dle ČSN EN 1433 (v kN)

A15 B125 C250 D400



Typy žlabů

Objednávací číslo	Typ	Výška (mm)	Hmotnost (kg)
07958	KDZ55	255	18,5

ACO Stavební prvky s.r.o.

Párov 141, 586 01 Jihlava | TEL. 567 121 711 | FAX: 567 121 712 | e-mail: aco@aco.cz | <http://www.aco.cz>

ACO KerbDrain 255

FORMÁT:

A4

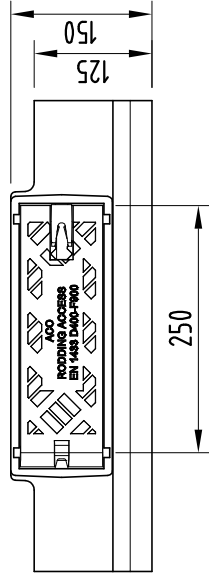
MĚŘÍTKO:

M 1:8

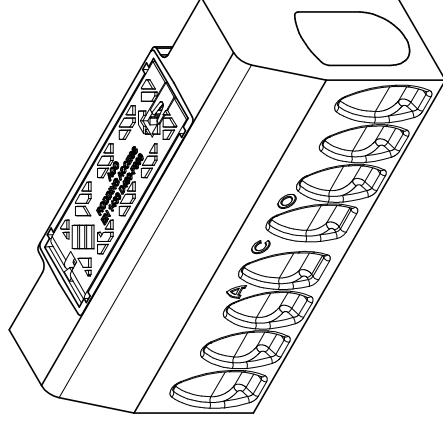


ACO KerbDrain 255 – revizní díl 0,5 m

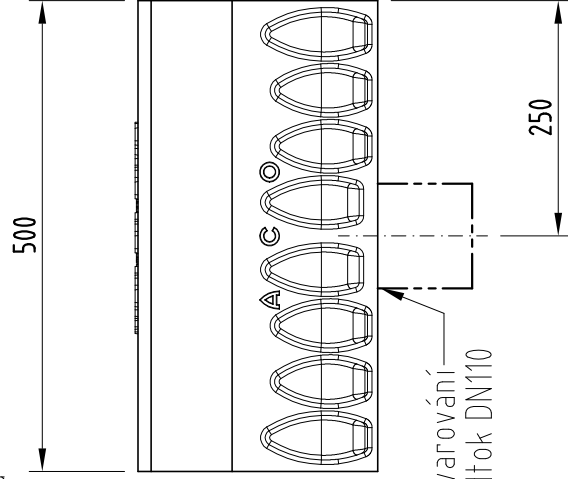
Půdorys



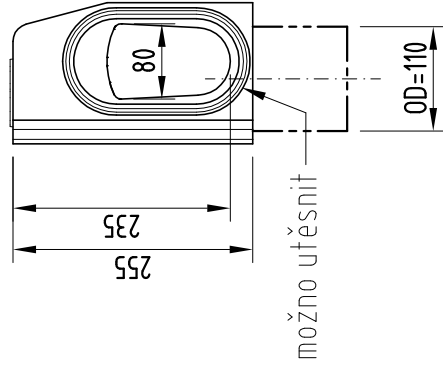
Schéma



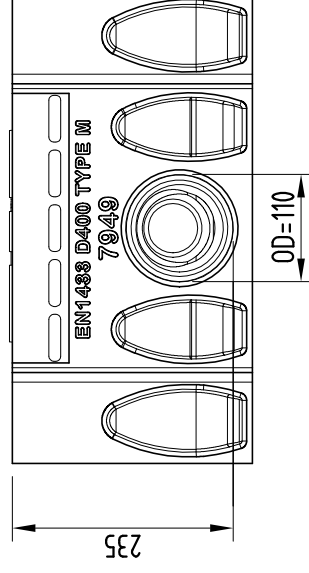
Přední pohled



Řez



Zadní pohled



Zátěžové třídy dle ČSN EN 1433 (v kN)

A15 B125 C250 D400



Typy žlabů

Objednací číslo	Typ	Výška [mm]	Hmotnost [kg]
07949	KD255 A	255	25,0

ACO Stavební prvky s.r.o.

Pávov 141, 586 01 Jihlava | TEL. 567 121 711 | FAX: 567 121 712 | e-mail: aco@aco.cz | <http://www.aco.cz>

ACO KerbDrain 255

FORMÁT:

A4

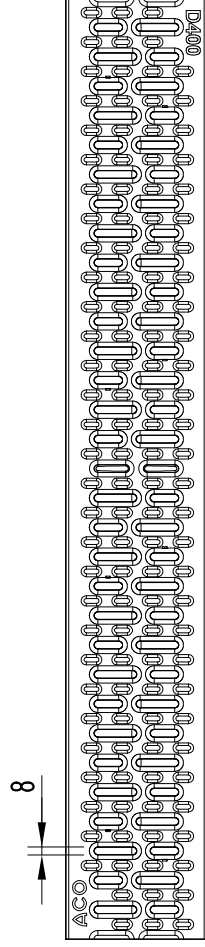
MĚŘÍTKO:

M 1:8

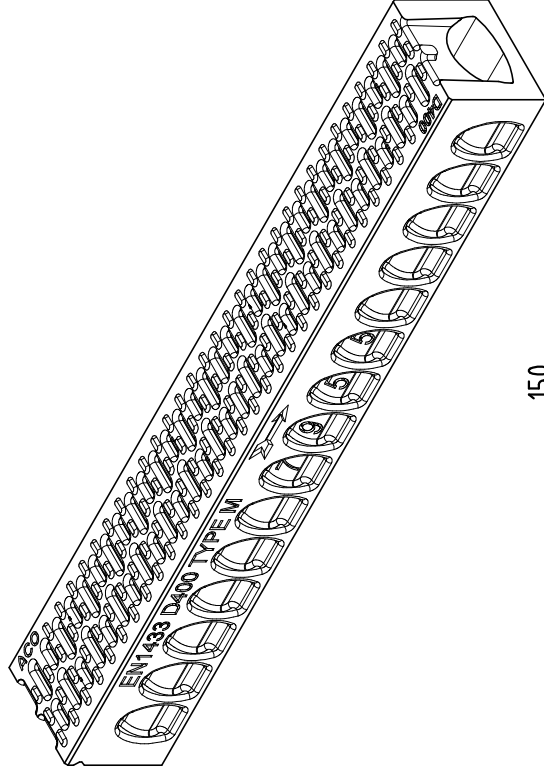


ACO KerbDrain 255 – středový prvek žlabový 1,0 m

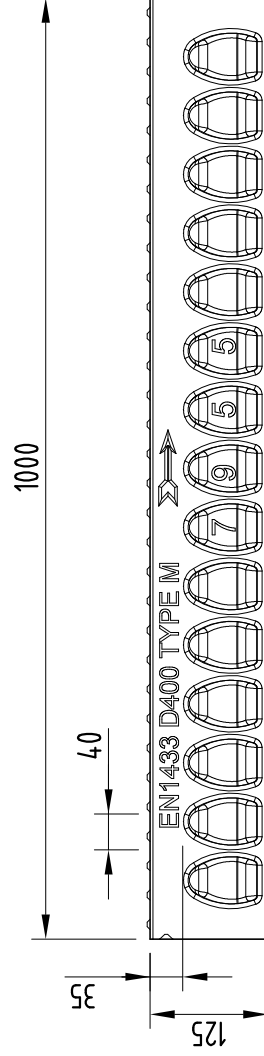
Půdorys



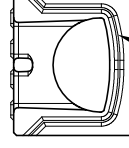
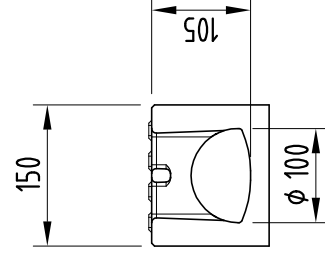
Schéma



Přední pohled



Řezy



možno utěsňit

Zátěžové třídy dle ČSN EN 1433 (v kN)

A15 B125 C250 D400



Typy žlabů

Objednávací číslo	Typ	Výška (mm)	Hmotnost (kg)
07955	KD255 střed žlabový	125	24,7

ACO Stavební prvky s.r.o.

Pávov 141, 586 01 Jihlava | TEL. 567 121 711 | FAX: 567 121 712 | e-mail: aco@aco.cz | <http://www.aco.cz>

ACO KerbDrain 255

FORMÁT:

A4

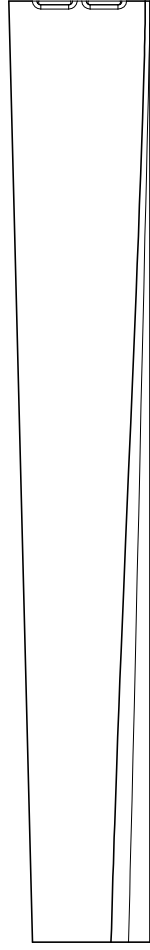
MĚŘÍTKO:

M 1:8

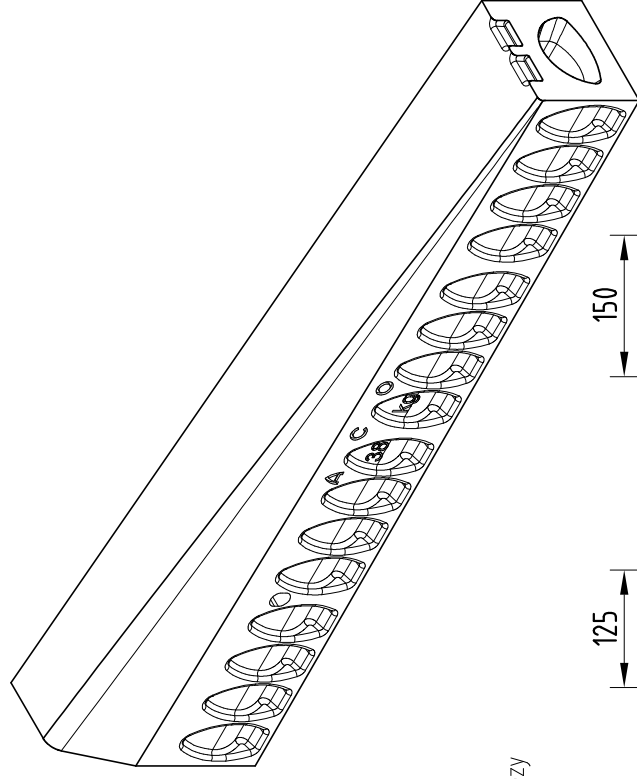


ACO KerbDrain 255 – zešíkmený prvek levý 1,0 m

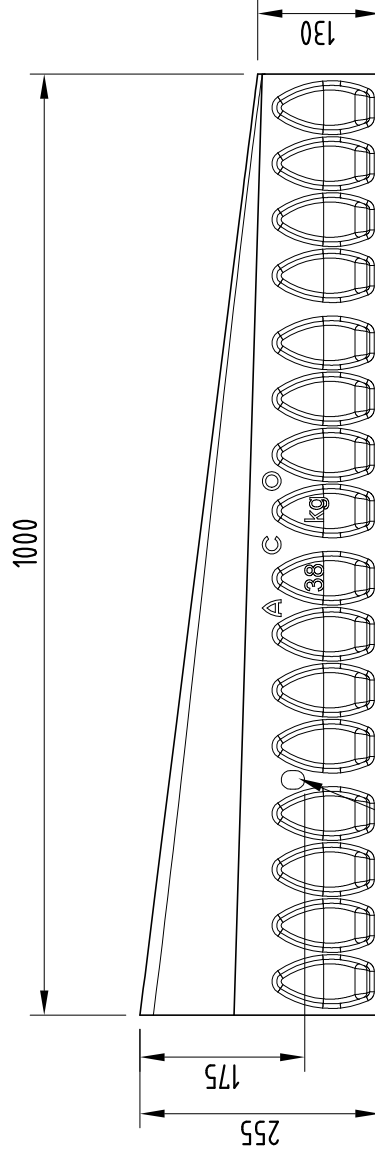
Půdorys



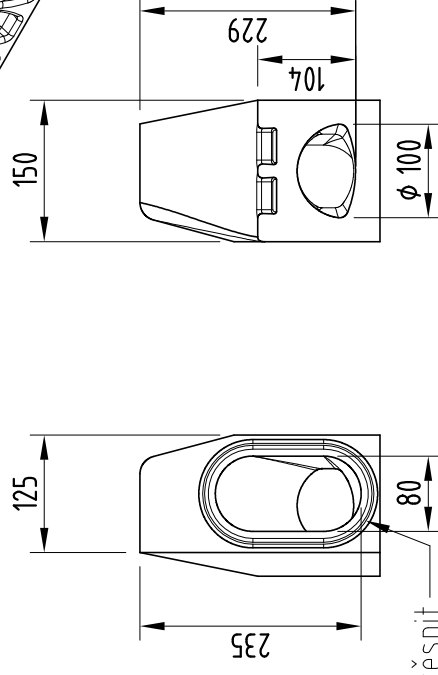
Schéma



Přední pohled



Řezy



Zátěžové třídy dle ČSN EN 1433 (v kN)

A15 B125 C250 D400



Typy žlabů

Objednávací číslo	Typ	Výška [mm]	Hmotnost [kg]
07956	KD255 levý	255/130	38,0

ACO Stavební prvky s.r.o.

Pávov 141, 586 01 Jihlava | TEL. 567 121 711 | FAX: 567 121 712 | e-mail: aco@aco.cz | http: www.aco.cz

ACO KerbDrain 255

FORMÁT:

A4

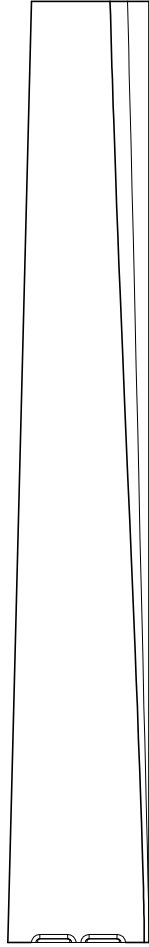
MĚŘÍTKO:

M 1:8

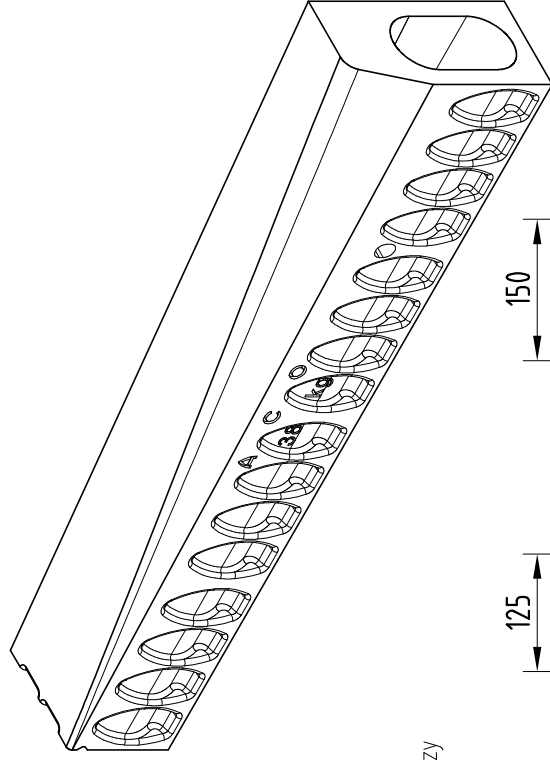


ACO KerbDrain 255 – zešíkmený prvek pravý 1,0 m

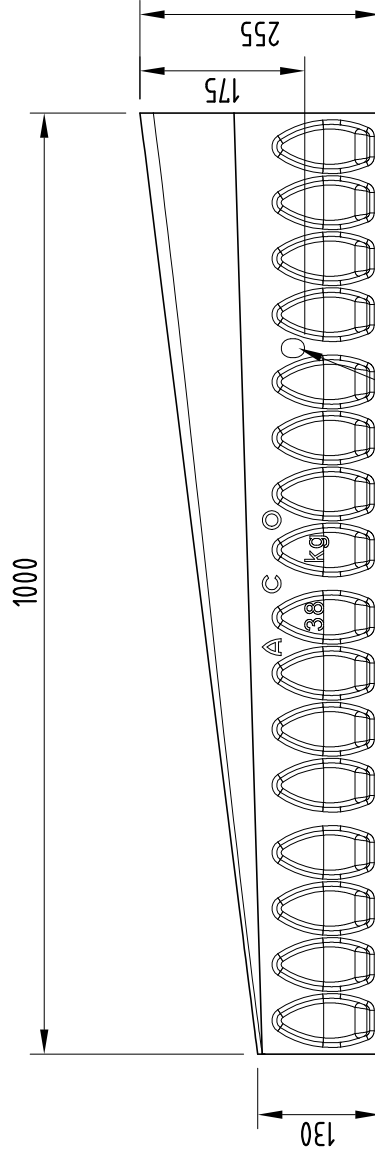
Půdorys



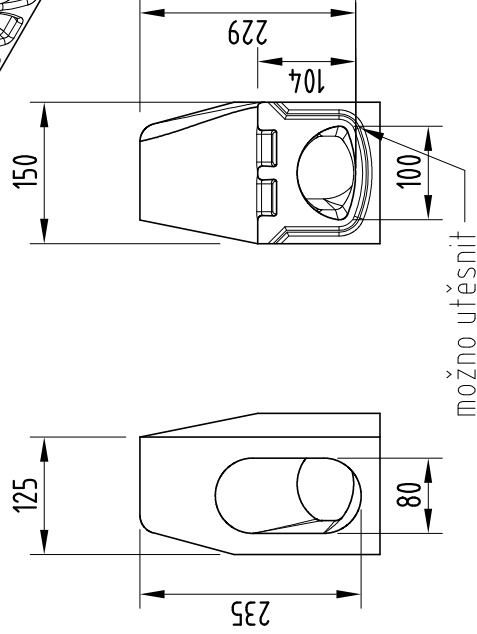
Schéma



Přední pohled



Řezy



Zátěžové třídy dle ČSN EN 1433 (v kN)

A15 B125 C250 D400



Typy žlabů

Objednávací číslo	Typ	Výška [mm]	Hmotnost [kg]
07957	KDZ55 pravý	255/130	38,0

ACO Stavební prvky s.r.o.

Pávov 141, 586 01 Jihlava | TEL. 567 121 711 | FAX: 567 121 712 | e-mail: aco@aco.cz | http: www.aco.cz

ACO KerbDrain 255

FORMÁT:

A4

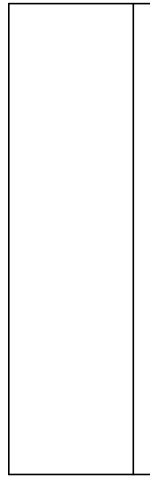
MĚŘÍTKO:

M 1:8

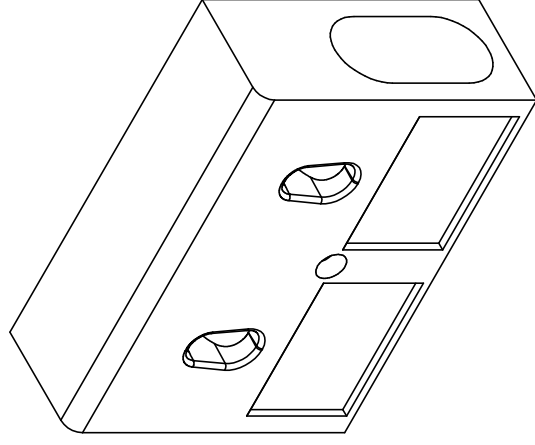


ACO KerbDrain 305 – Busstop prvek 0,5 m

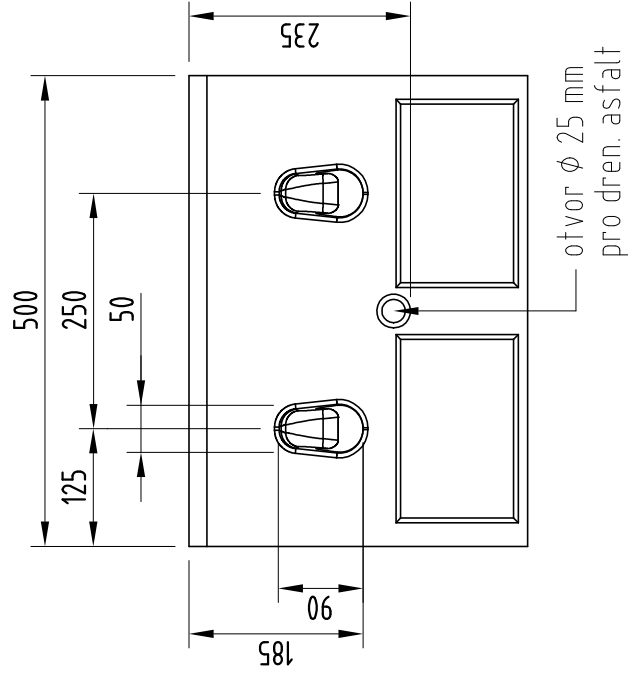
Půdorys



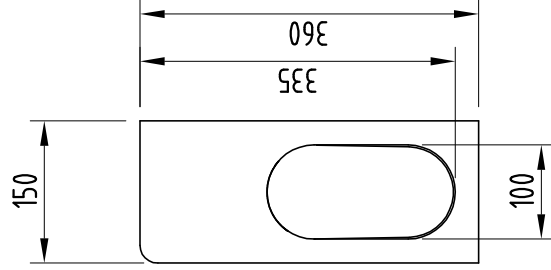
Schéma



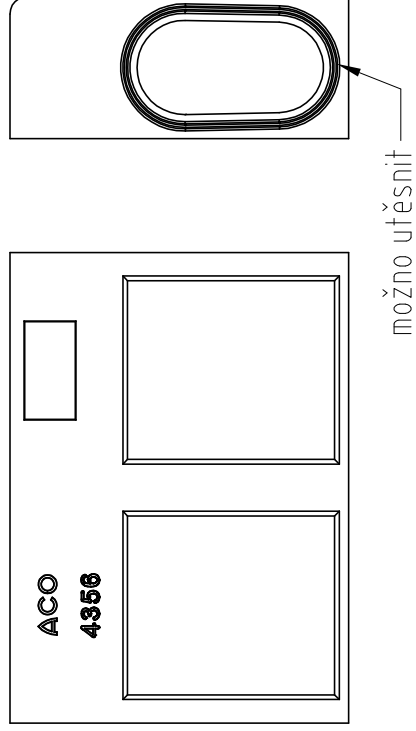
Přední pohled



Řez



Zadní pohled



Typy žlabů

Objednací číslo	Typ	Výška (mm)	Hmotnost (kg)
49094	KD305 BS - střed	360	35,0
49095	KD305 BS - pravý	360/305	31,0
49096	KD305 BS - levý	360/305	31,0

Zátěžové třídy dle ČSN EN 1433 (v kN)

A15 B125 C250 D400



ACO Stavební prvky s.r.o.

Pávov 141, 586 01 Jihlava | TEL. 567 121 711 | FAX: 567 121 712 | e-mail: aco@aco.cz | http: www.aco.cz

ACO KerbDrain 305

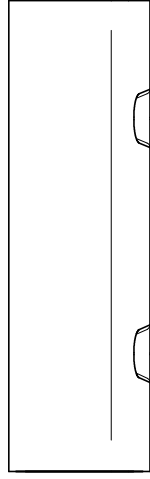
FORMÁT: A4

MĚŘÍTKO: M 1:8

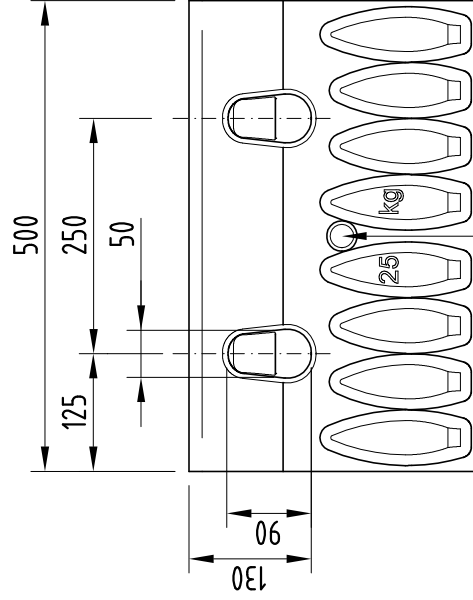


ACO KerbDrain 305 – zákl. prvek 0,5 m

Půdorys

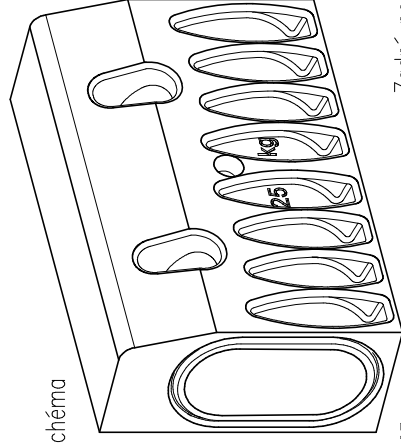


Přední pohled



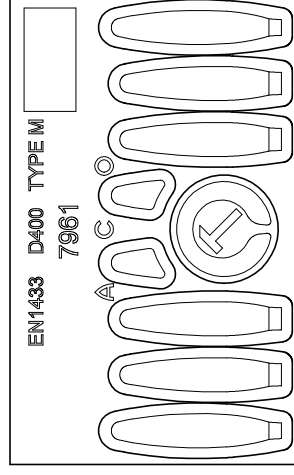
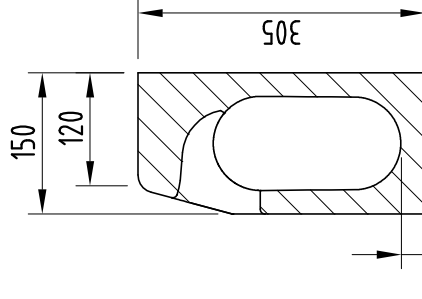
otvor \varnothing 25 mm
pro dren. asfalt

Schéma

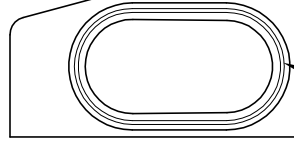


Řez

Zadní pohled



možno utěsniť



Zátěžové třídy dle ČSN EN 1433 (v kN)

A15 B125 C250 D400



Typy žlabů

Objednávací číslo	Typ	Výška (mm)	Hmotnost (kg)
07961	KD305	305	25,7

ACO Stavební prvky s.r.o.

Pávov 141, 586 01 Jihlava | TEL. 567 121 711 | FAX: 567 121 712 | e-mail: aco@aco.cz | http: www.aco.cz

ACO KerbDrain 305

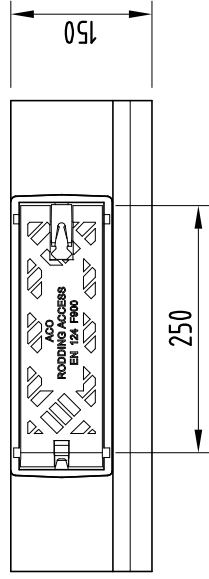
FORMÁT: A4

MĚŘÍTKO: M 1:8

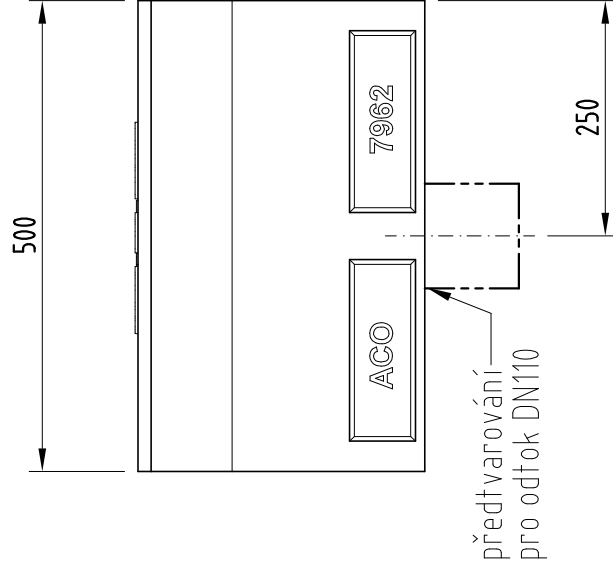


ACO KerbDrain 305 – revizní díl 0,5 m

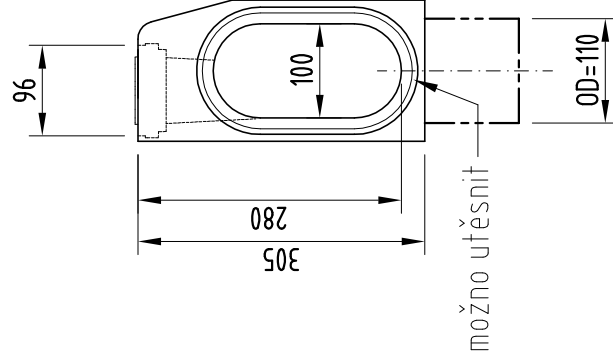
Půdorys



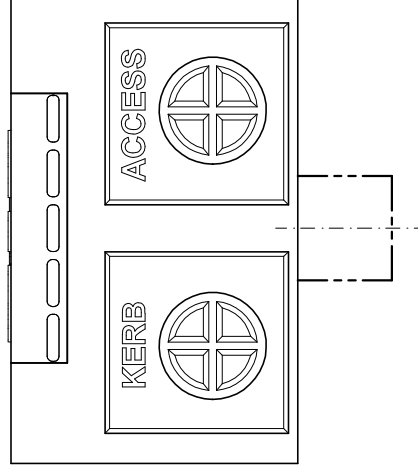
Přední pohled



Řez



Zadní pohled



Zátěžové třídy dle ČSN EN 1433 (v kN)

A15 B125 C250 D400



Typy žlabů

Objednávací číslo	Typ	Výška (mm)	Hmotnost (kg)
07962	KD305 A	305	29,6

ACO Stavební prvky s.r.o.

Pávov 141, 586 01 Jihlava | TEL. 567 121 711 | FAX: 567 121 712 | e-mail: aco@aco.cz | <http://www.aco.cz>

ACO KerbDrain 305

FORMÁT:

A4

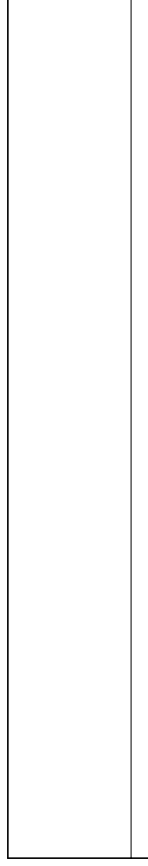
MĚŘÍTKO:

M 1:8

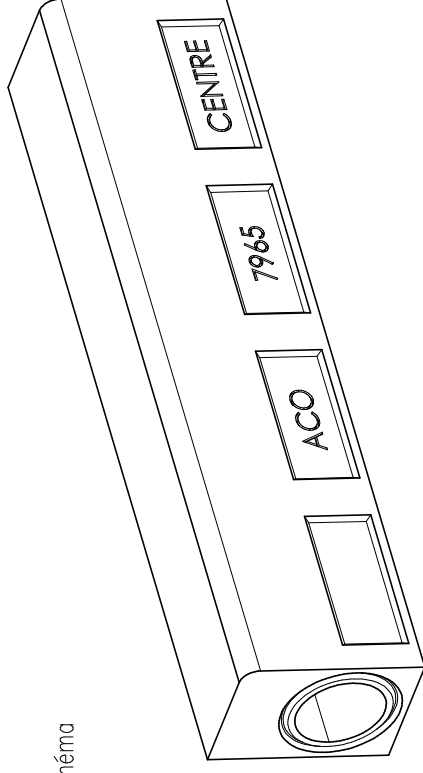


ACO KerbDrain 305 – středový prvek 0,915 m (25 mm)

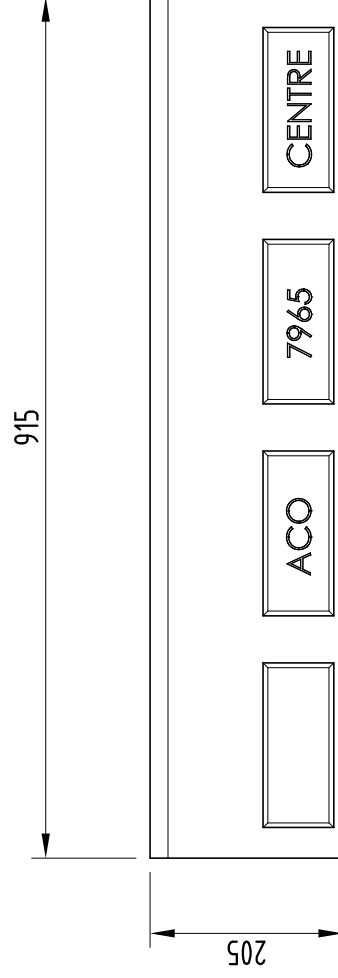
Půdorys



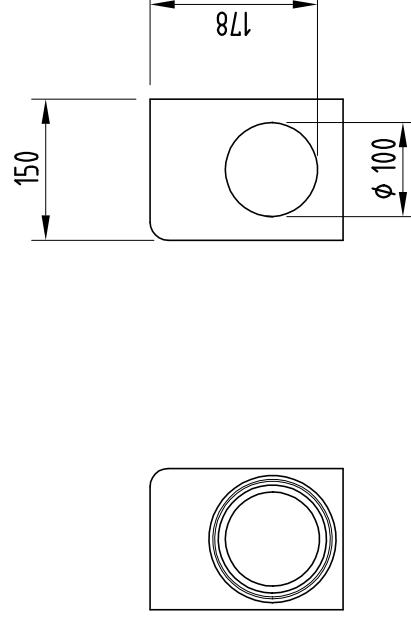
Schéma



Přední pohled



Řezy



Zátěžové třídy dle ČSN EN 1433 (v kN)

A15 B125 C250 D400



Typy žlabů

Objednávací číslo	Typ	Výška [mm]	Hmotnost [kg]
07965	KD305 střed	205	48,5

ACO Stavební prvky s.r.o.

Pávov 141, 586 01 Jihlava | TEL. 567 121 711 | FAX: 567 121 712 | e-mail: aco@aco.cz | http: www.aco.cz

ACO KerbDrain 305

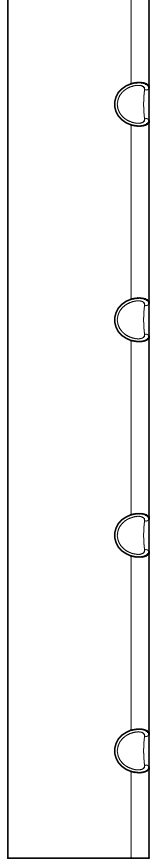
FORMÁT: A4

MĚŘÍTKO: M 1:8

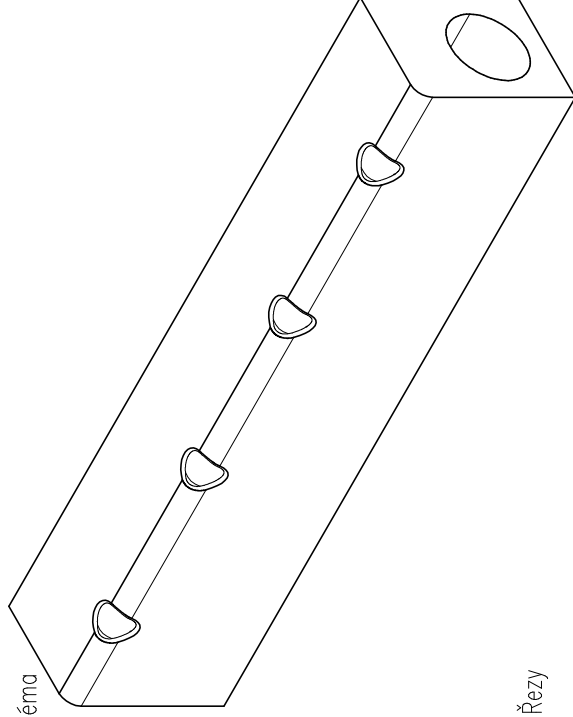


ACO KerbDrain 305 – středový prvek s vtok. otvory 0,915 m

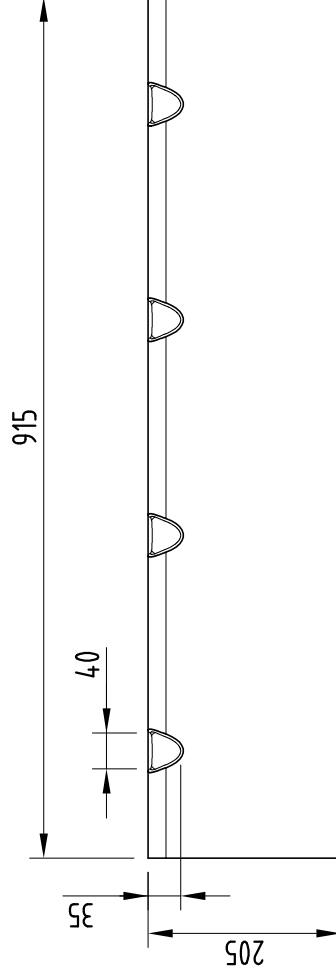
Půdorys



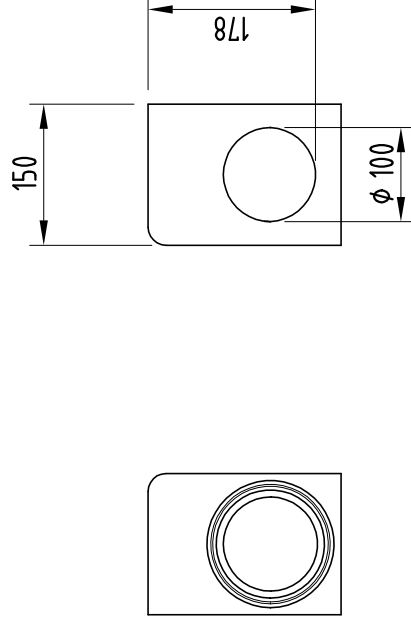
Schéma



Přední pohled



Řezy



Zátěžové třídy dle ČSN EN 1433 (v kN)

A15 B125 C250 D400



Typy žlabů

Objednávací číslo	Typ	Výška [mm]	Hmotnost [kg]
49274	KD305 střed s vtoky	205	42,0

ACO Stavební prvky s.r.o.

Pávov 141, 586 01 Jihlava | TEL. 567 121 711 | FAX: 567 121 712 | e-mail: aco@aco.cz | http: www.aco.cz

ACO KerbDrain 305

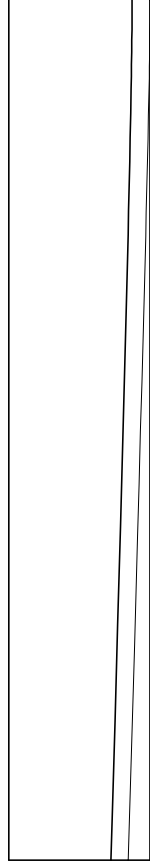
FORMÁT: A4

MĚŘÍTKO: M 1:8

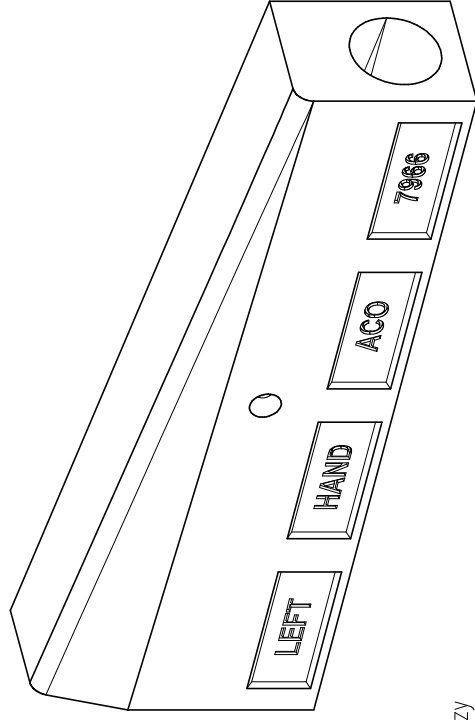


ACO KerbDrain 305 – zešíkmený prvek levý 0,915 m (10 %)

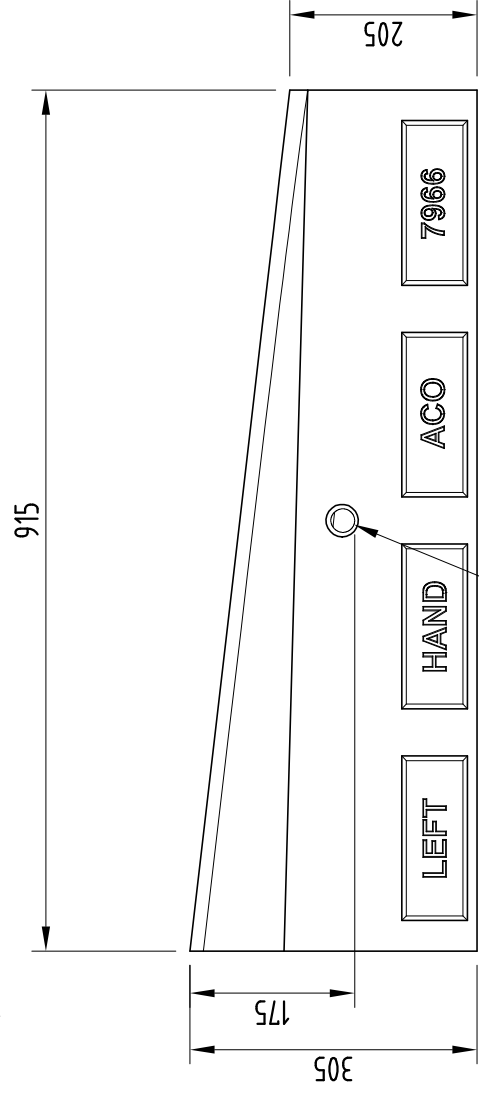
Půdorys



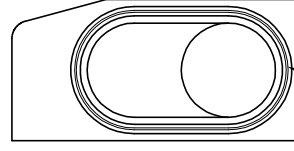
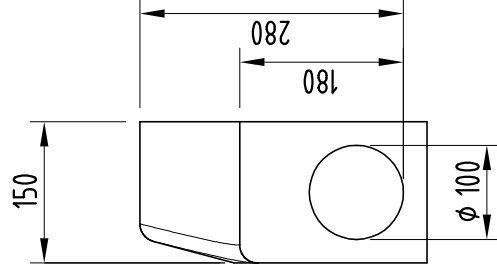
Schéma



Přední pohled



Řezy



možno utěsnit

otvor ø 25 mm
pro dren. asfalt

Zátěžové třídy dle ČSN EN 1433 (v kN)

A15 B125 C250 D400



Typy žlabů

Objednávací číslo	Typ	Výška [mm]	Hmotnost [kg]
07966	KD305 levý	305/205	48,5

ACO Stavební prvky s.r.o.

Pávov 141, 586 01 Jihlava | TEL. 567 121 711 | FAX: 567 121 712 | e-mail: aco@aco.cz | http: www.aco.cz

ACO KerbDrain 305

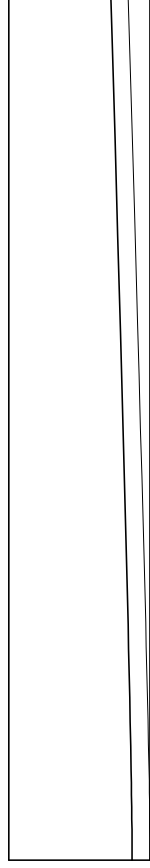
FORMÁT: A4

MĚŘÍTKO: M 1:8

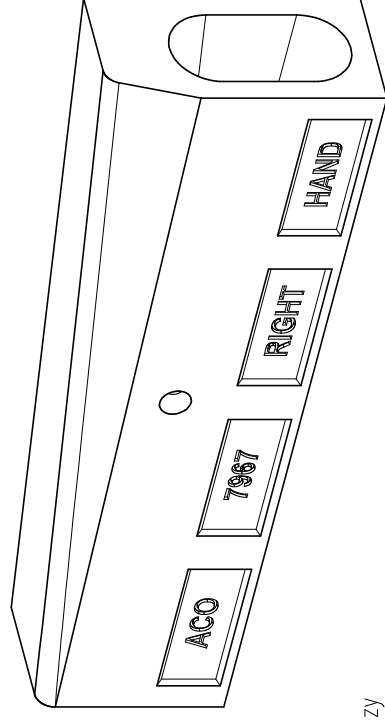


ACO KerbDrain 305 – zešíkmený prvek pravý 0,915 m (10 %)

Půdorys

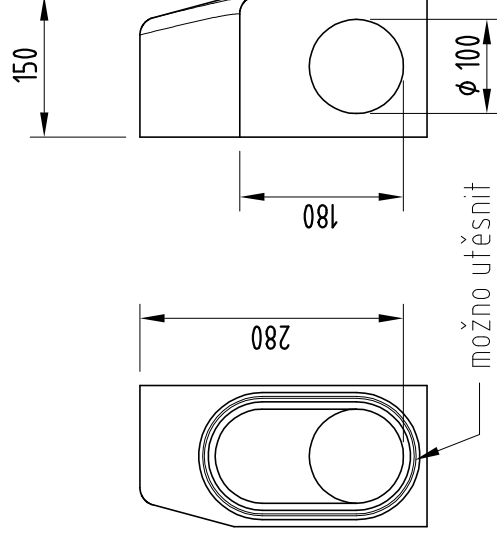
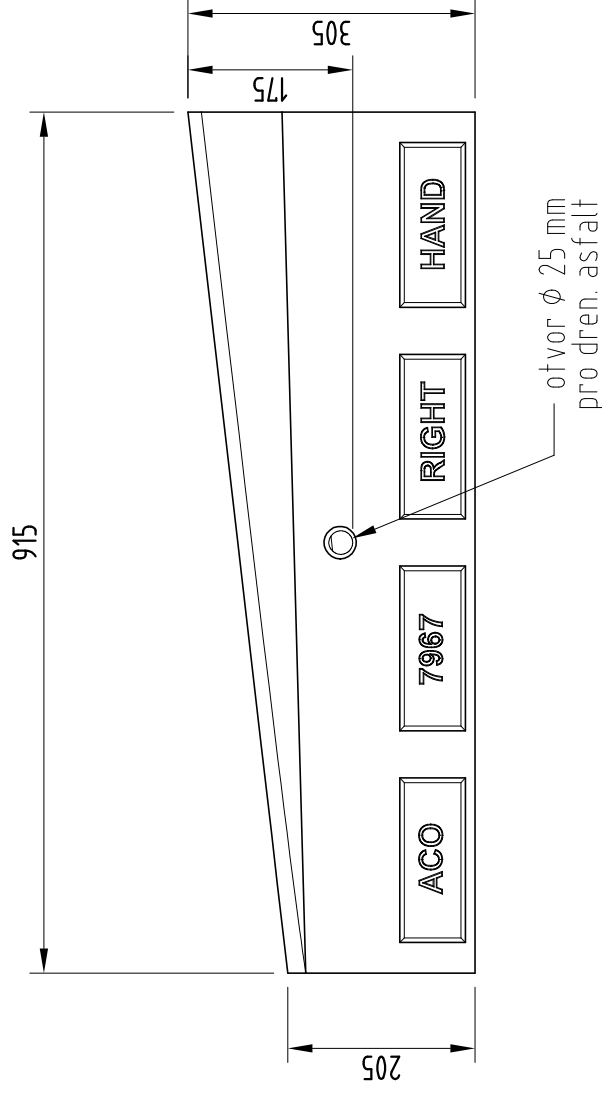


Schéma



Přední pohled

Řezy



Zátěžové třídy dle ČSN EN 1433 (v kN)

A15 B125 C250 D400



Typy žlabů

Objednací číslo	Typ	Výška [mm]	Hmotnost [kg]
07967	KD305 pravý	305/205	48,5

ACO Stavební prvky s.r.o.

Pávov 141, 586 01 Jihlava | TEL. 567 121 711 | FAX: 567 121 712 | e-mail: aco@aco.cz | http: www.aco.cz

ACO KerbDrain 305

FORMÁT:

A4

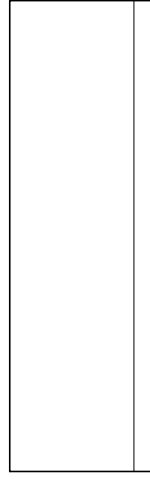
MĚŘÍTKO:

M 1:8

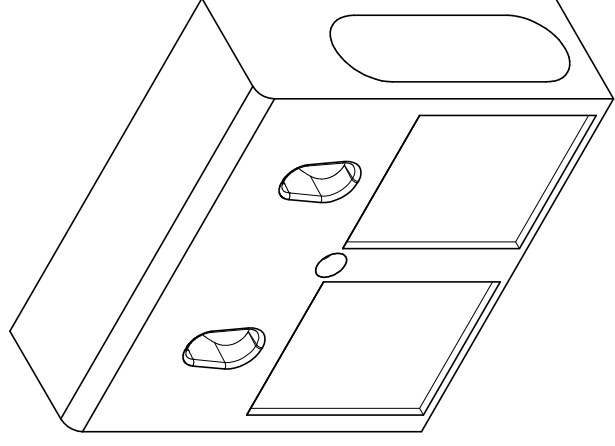


ACO KerbDrain 405 – Busstop prvek 0,5 m

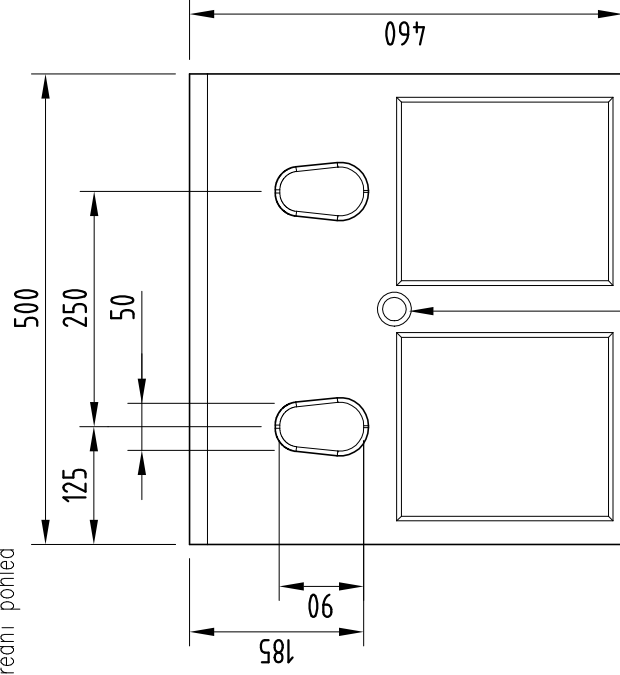
Půdorys



Schéma

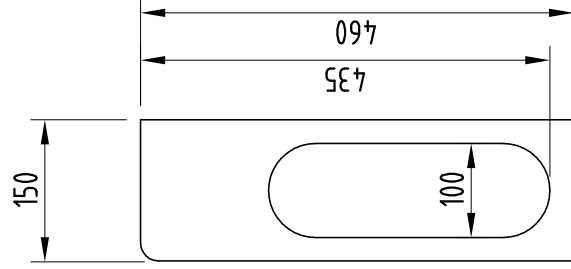


Přední pohled

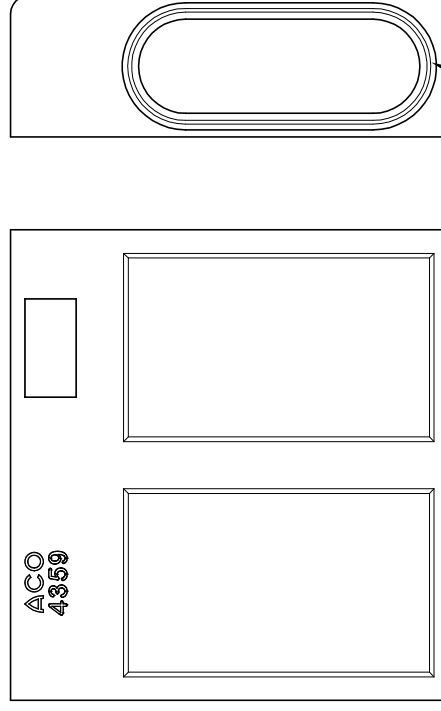


otvor ϕ 25 mm
pro dren. asfalt

Řez



Zadní pohled



možno utěsnit

Zátěžové třídy dle ČSN EN 1433 (v kN)

A15 B125 C250 D400



Typy žlabů

Objednávací číslo	Typ	Výška [mm]	Hmotnost [kg]
04359	KD405 BS - střed	460	41,7

ACO Stavební prvky s.r.o.

Pávov 141, 586 01 Jihlava | TEL. 567 121 711 | FAX: 567 121 712 | e-mail: aco@aco.cz | http: www.aco.cz

ACO KerbDrain 405

FORMÁT:

A4

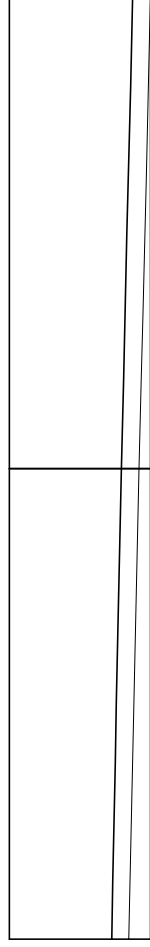
MĚŘÍTKO:

M 1:8

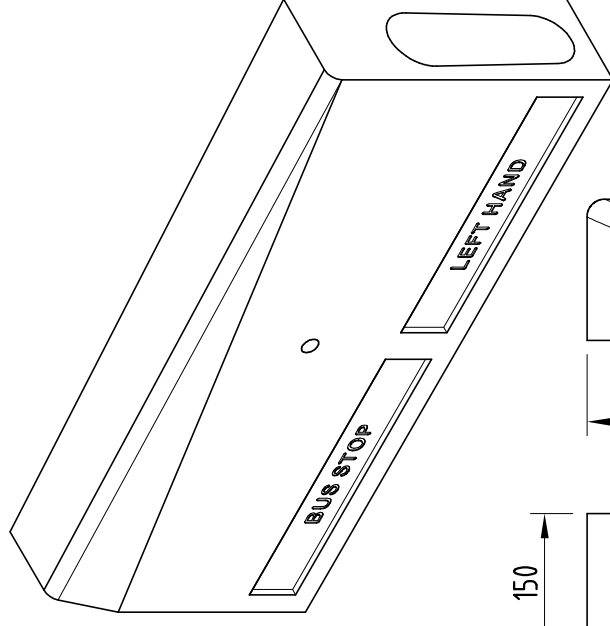


ACO KerbDrain 405 – Bustop zešíkmený prvek levý 1,0 m

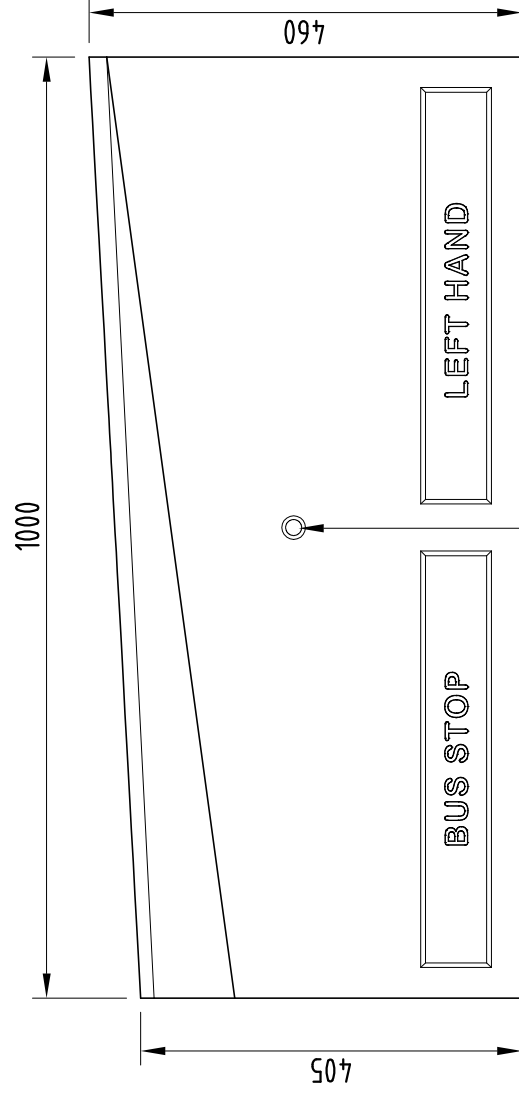
Půdorys



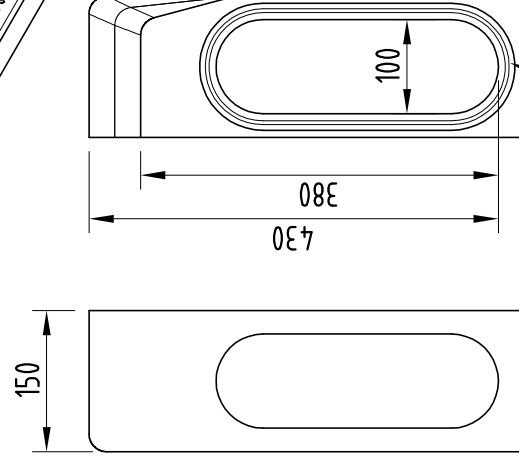
Schéma



Přední pohled



Řezy



otvor ø 25 mm
pro dren. asfalt

možno utěsnit

Zátěžové třídy dle ČSN EN 1433 (v kN)

A15 B125 C250 D400



Typy žlabů

Objednávací číslo	Typ	Výška [mm]	Hmotnost [kg]
04361	KD405 BS levý	460/405	79,7

ACO Stavební prvky s.r.o.

Pákov 141, 586 01 Jihlava | TEL. 567 121 711 | FAX: 567 121 712 | e-mail: aco@aco.cz | http: www.aco.cz

ACO KerbDrain 405

FORMÁT:

A4

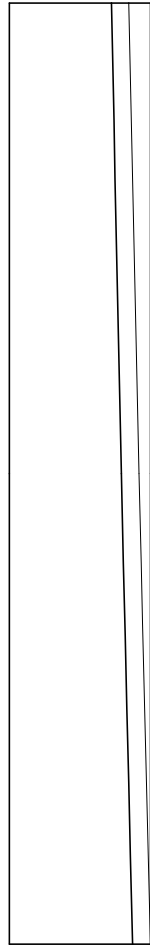
MĚŘÍTKO:

M 1:8

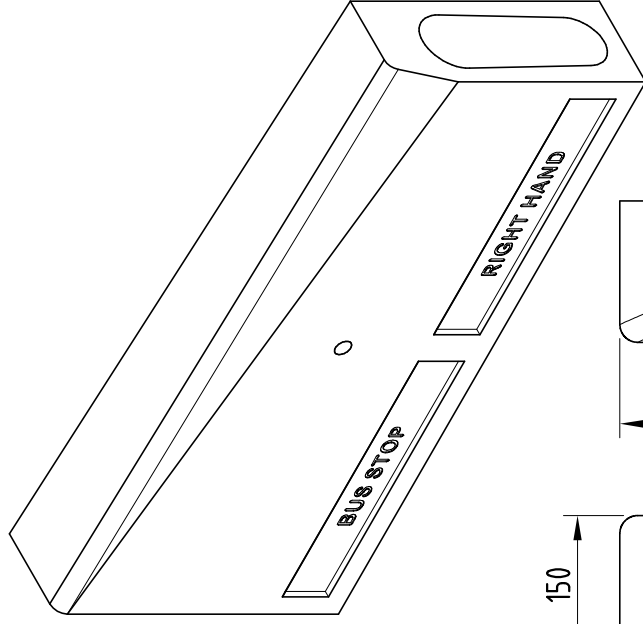


ACO KerbDrain 405 – Bustop zešíkmený prvek pravý 1,0 m

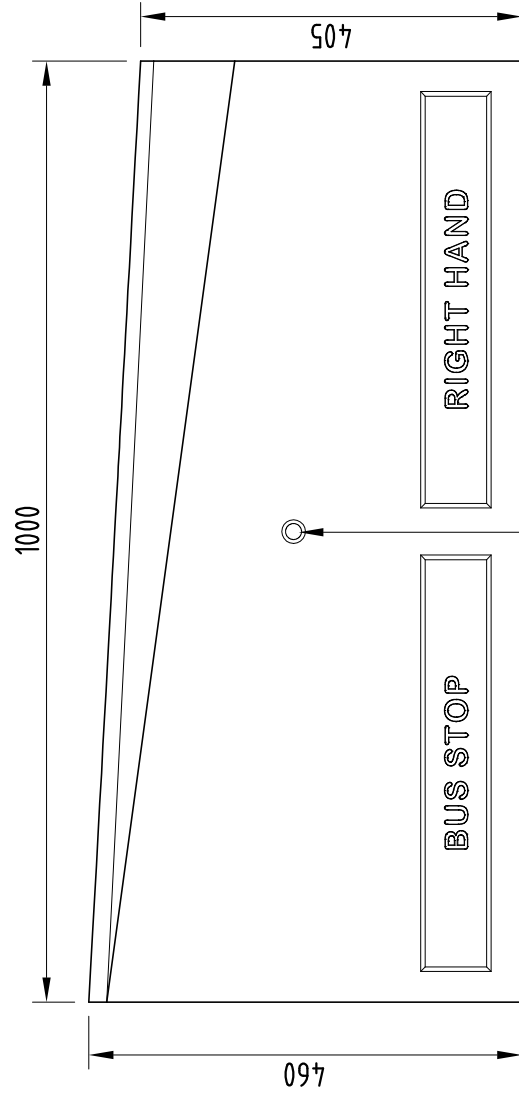
Půdorys



Schéma

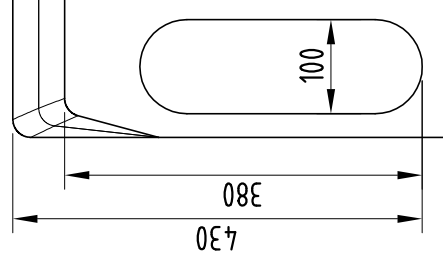
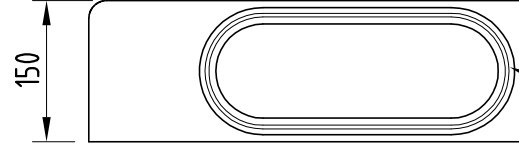


Přední pohled



otvor ϕ 25 mm
pro dren. asfalt

Řezy



možno utěsnit

Zátěžové třídy dle ČSN EN 1433 (v kN)

A15 B125 C250 D400



Typy žlabů

Objednávací číslo	Typ	Výška [mm]	Hmotnost [kg]
04360	KD405 BS pravý	460/405	79,7

ACO Stavební prvky s.r.o.

Pávov 141, 586 01 Jihlava | TEL. 567 121 711 | FAX: 567 121 712 | e-mail: aco@aco.cz | http: www.aco.cz

ACO KerbDrain 405

FORMÁT:

A4

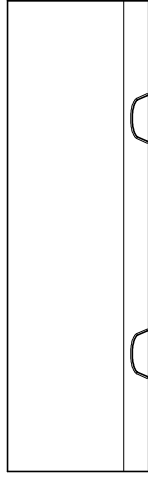
MĚŘÍTKO:

M 1:8

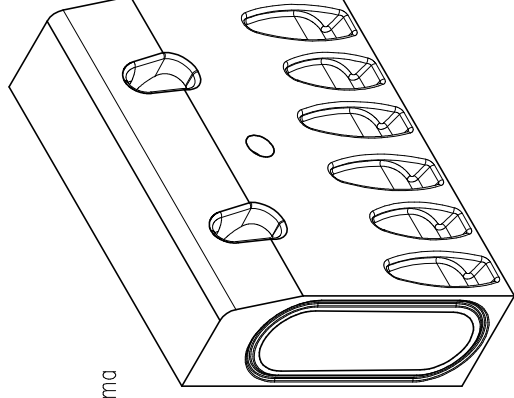


ACO KerbDrain 405 – zákl. prvek 0,5 m

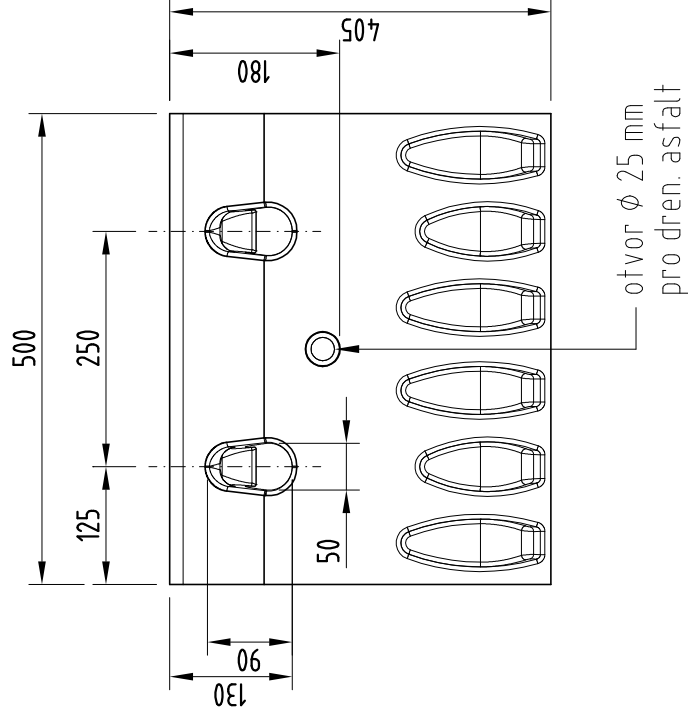
Půdorys



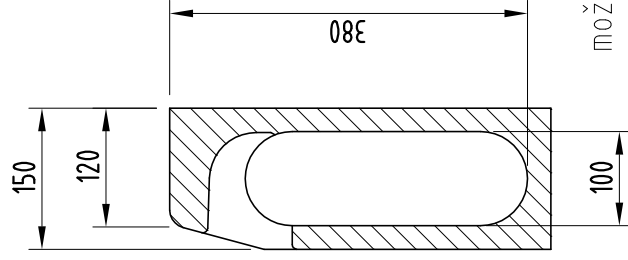
Schéma



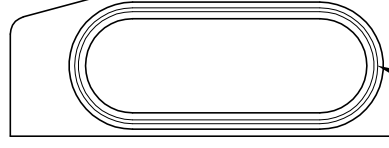
Přední pohled



Řez



Zadní pohled



možno utěsnit

Zátěžové třídy dle ČSN EN 1433 (v kN)

A15 B125 C250 D400



Typy žlabů

Objednávací číslo	Typ	Výška [mm]	Hmotnost [kg]
04231	KD405	405	30,9

ACO Stavební prvky s.r.o.

Pávov 141, 586 01 Jihlava | TEL. 567 121 711 | FAX: 567 121 712 | e-mail: aco@aco.cz | http: www.aco.cz

ACO KerbDrain 405

FORMÁT:

A4

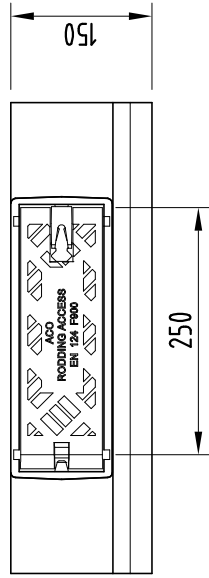
MĚŘÍTKO:

M 1:8

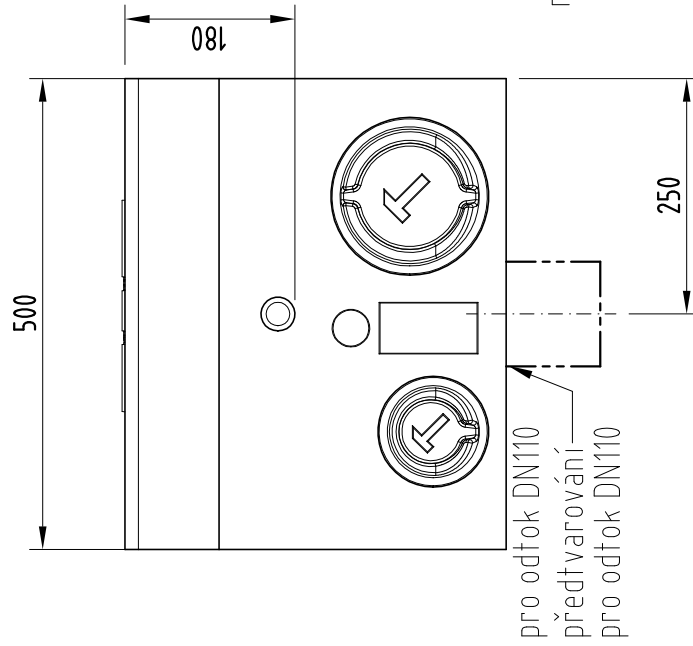


ACO KerbDrain 405 – revizní díl 0,5 m

Půdorys



Přední pohled

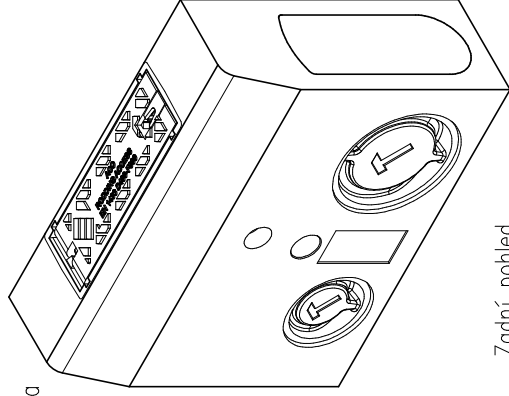


Zátěžové třídy dle ČSN EN 1433 (v kN)

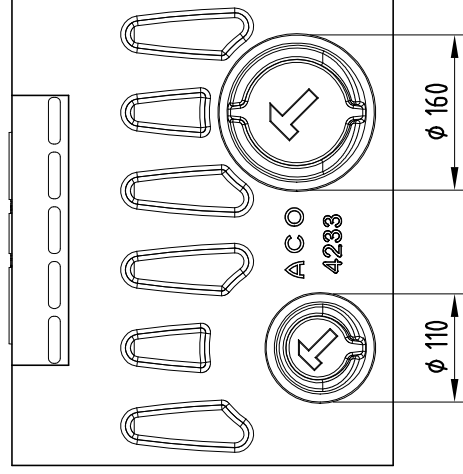
A15 B125 C250 D400



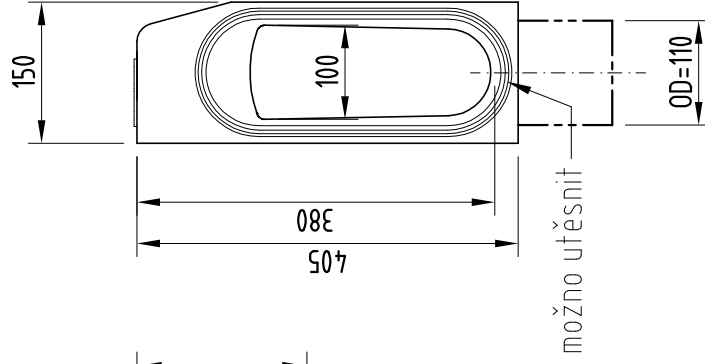
Schéma



Zadní pohled



Řez



Typy žlabů

Objednávací číslo	Typ	Výška (mm)	Hmotnost (kg)
04233	KD405 A	405	37,3

ACO Stavební prvky s.r.o.

Pávov 141, 586 01 Jihlava | TEL. 567 121 711 | FAX: 567 121 712 | e-mail: aco@aco.cz | <http://www.aco.cz>

ACO KerbDrain 405

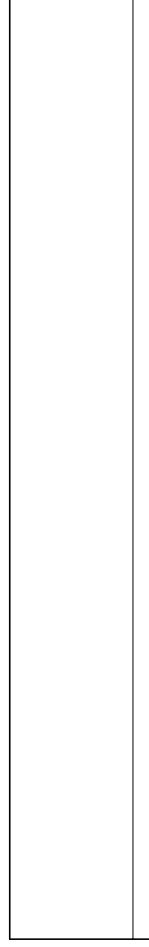
FORMÁT: A4

MĚŘÍTKO: M 1:8

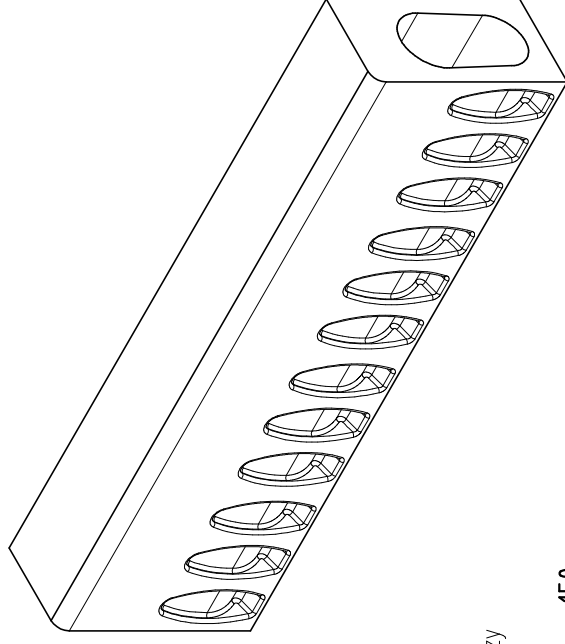


ACO KerbDrain 405 – středový prvek 1,0 m

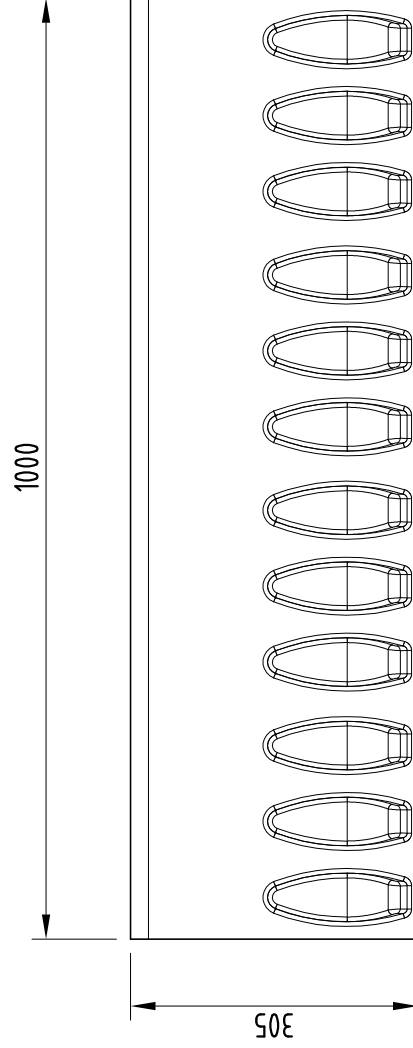
Půdorys



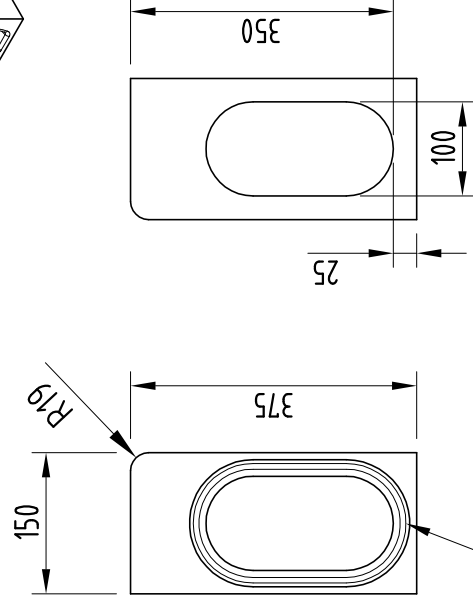
Schéma



Přední pohled



Řezy



možno utěsnit

Zátěžové třídy dle ČSN EN 1433 (v kN)

A15 B125 C250 D400



Typy žlabů

Objednávací číslo	Typ	Výška [mm]	Hmotnost [kg]
04236	KD405 střed	305	60,1

ACO Stavební prvky s.r.o.

Pávov 141, 586 01 Jihlava | TEL. 567 121 711 | FAX: 567 121 712 | e-mail: aco@aco.cz | http: www.aco.cz

ACO KerbDrain 405

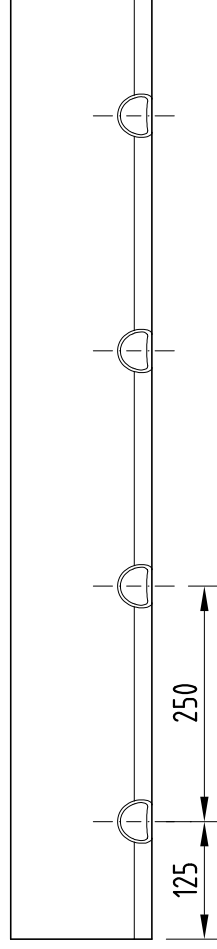
FORMÁT: A4

MĚŘÍTKO: M 1:8

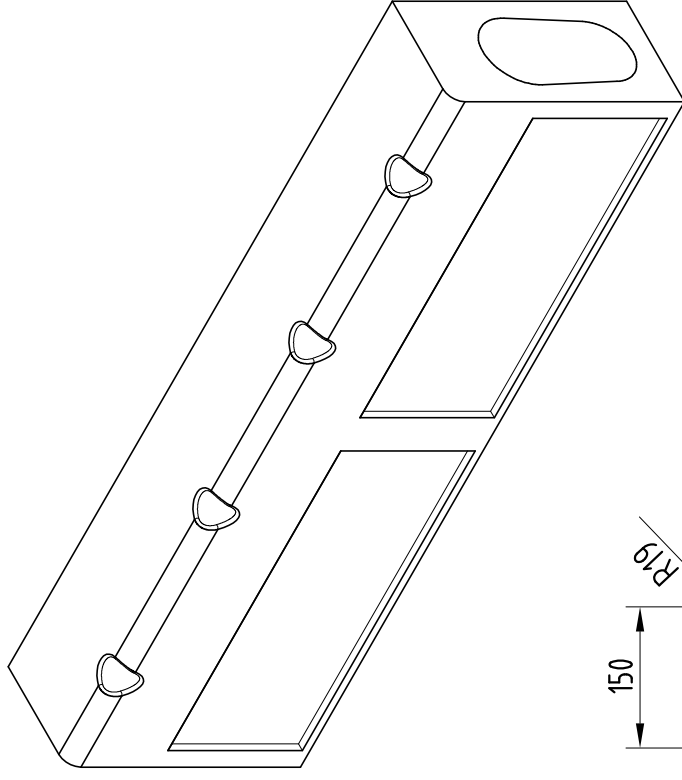


ACO KerbDrain 405 – středový prvek s vtok. otvory 1,0 m

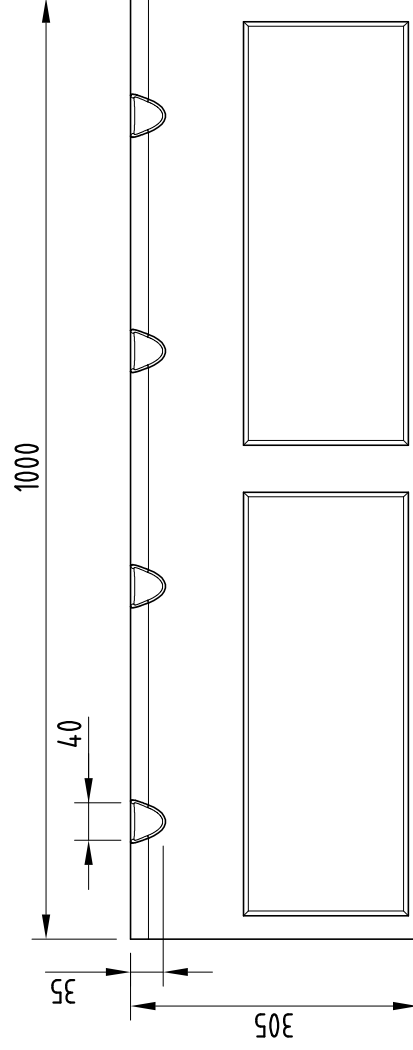
Půdorys



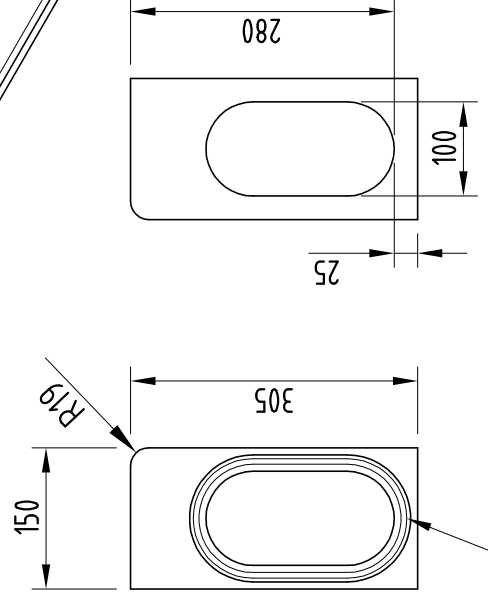
Schéma



Přední pohled



Řezy



možno utěsnit

Zátěžové třídy dle ČSN EN 1433 (v kN)

A15 B125 C250 D400



Typy žlabů

Objednávací číslo	Typ	Výška [mm]	Hmotnost [kg]
04-350	KD405 střed s vtoky	305	57,6

ACO Stavební prvky s.r.o.

Pávov 141, 586 01 Jihlava | TEL. 567 121 711 | FAX: 567 121 712 | e-mail: aco@aco.cz | http: www.aco.cz

ACO KerbDrain 405

FORMÁT:

A4

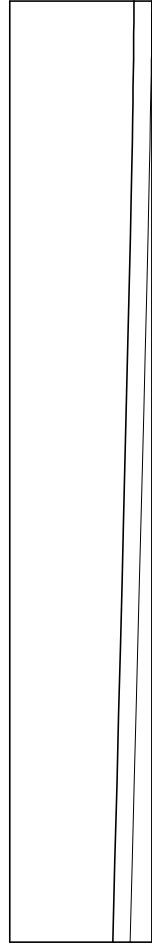
MĚŘÍTKO:

M 1:8

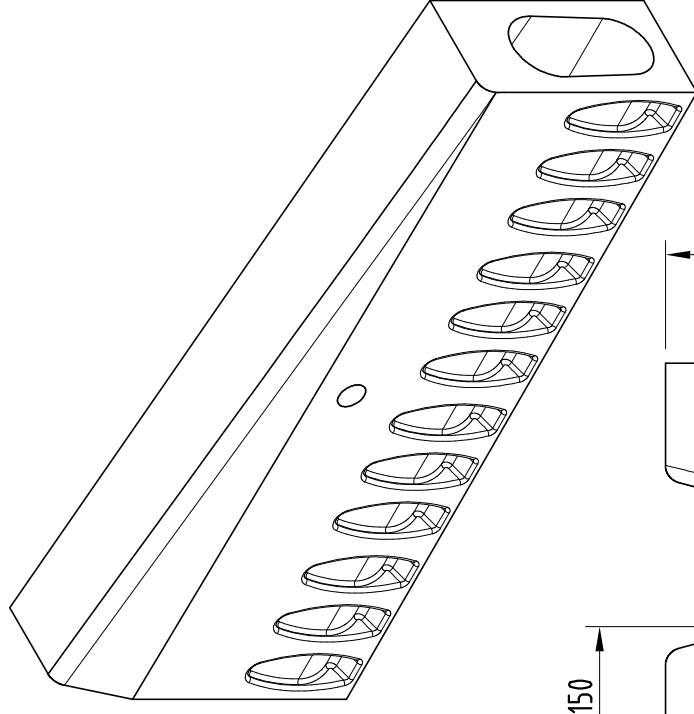


ACO KerbDrain 405 – zešíkmený prvek levý 1,0 m (10 %)

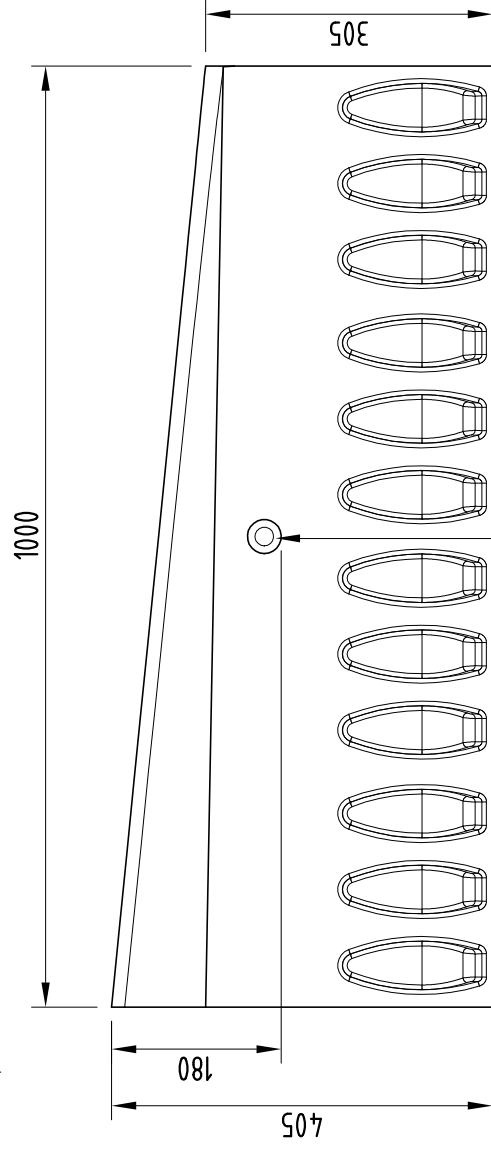
Půdorys



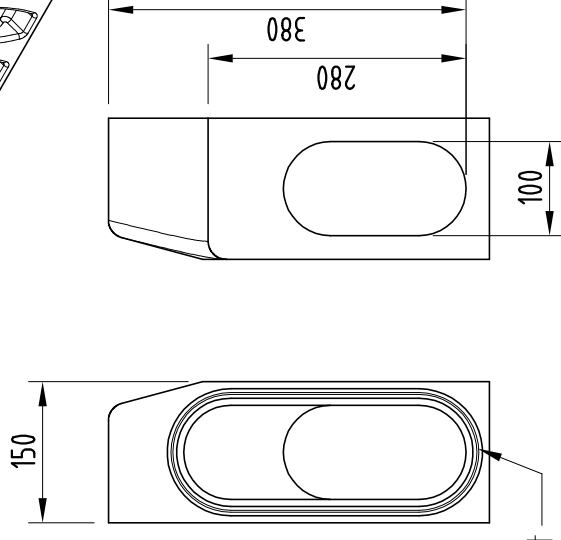
Schéma



Přední pohled



Řezy



Zátěžové třídy dle ČSN EN 1433 (v kN)

A15 B125 C250 D400



Typy žlabů

Objednávací číslo	Typ	Výška [mm]	Hmotnost [kg]
04234	KD405 levý	405/305	62,1

ACO Stavební prvky s.r.o.

Pávov 141, 586 01 Jihlava | TEL. 567 121 711 | FAX: 567 121 712 | e-mail: aco@aco.cz | http: www.aco.cz

ACO KerbDrain 405

FORMÁT:

A4

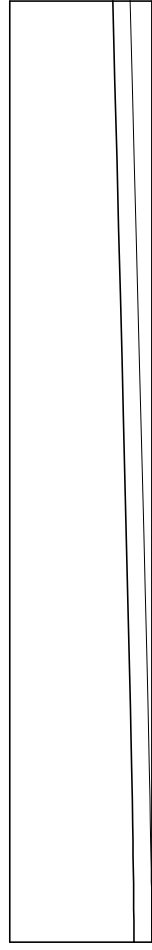
MĚŘÍTKO:

M 1:8

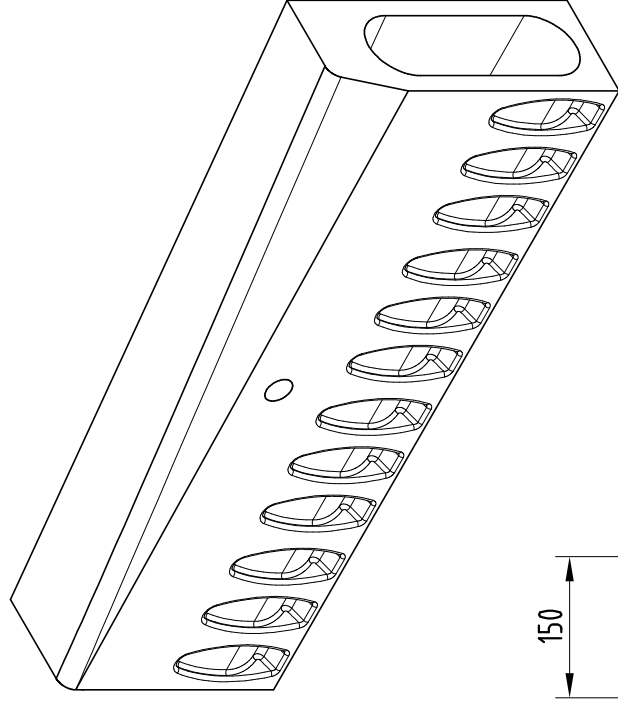


ACO KerbDrain 405 – zešíkmený prvek pravý 1,0 m (10 %)

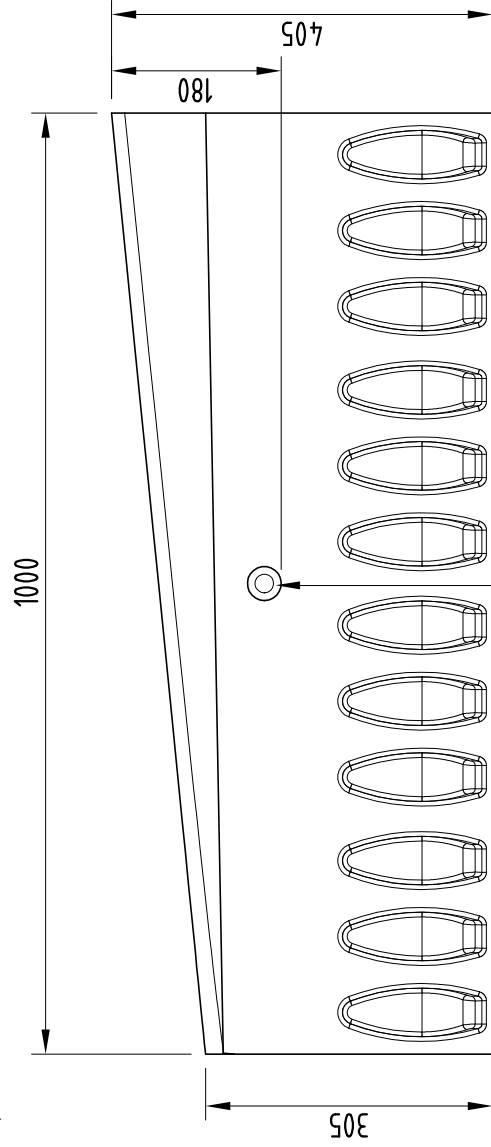
Půdorys



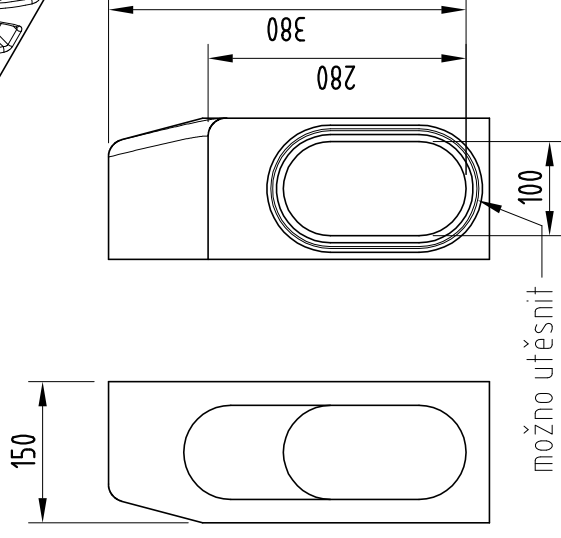
Schéma



Přední pohled



Řezy



otvor ϕ 25 mm
pro dren. asfalt

Zátěžové třídy dle ČSN EN 1433 (v kN)

A15 B125 C250 D400



Typy žlabů

Objednávací číslo	Typ	Výška [mm]	Hmotnost [kg]
04235	KD405 pravý	405/305	62,1

ACO Stavební prvky s.r.o.

Pávov 141, 586 01 Jihlava | TEL. 567 121 711 | FAX: 567 121 712 | e-mail: aco@aco.cz | http: www.aco.cz

ACO KerbDrain 405

FORMÁT:

A4

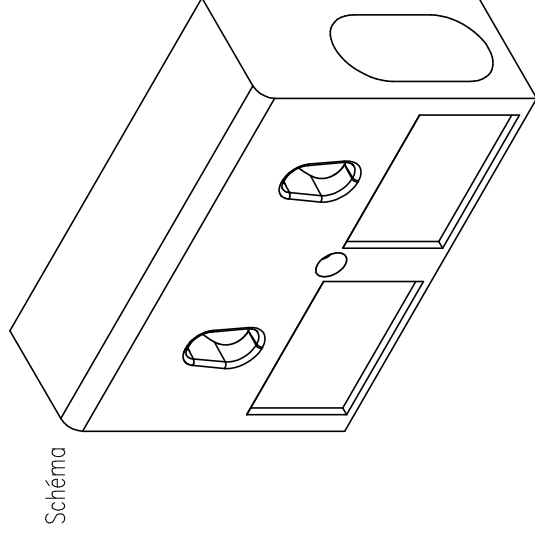
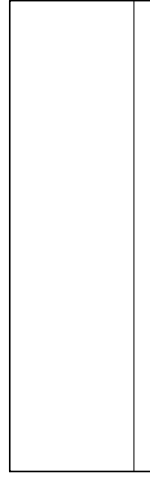
MĚŘÍTKO:

M 1:8



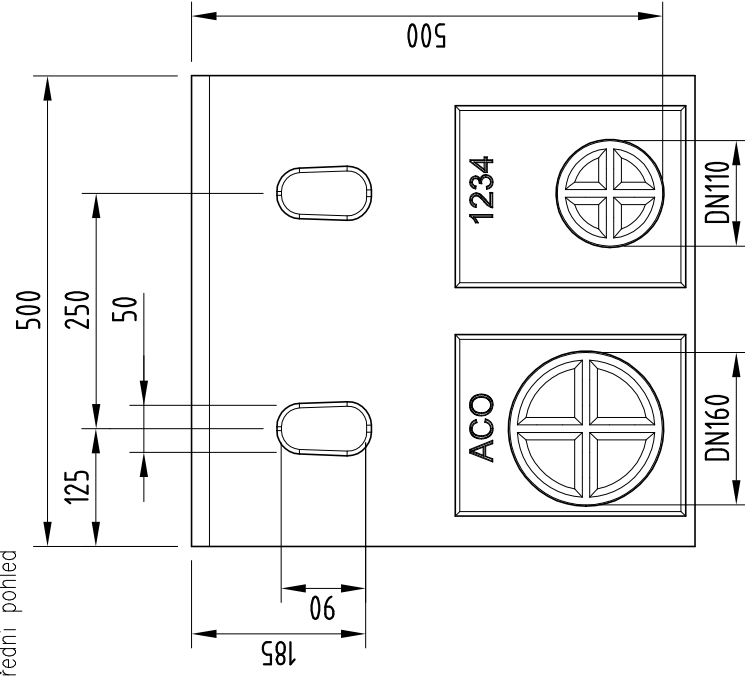
ACO KerbDrain 480 – Busstop prvek 0,5 m

Půdorys

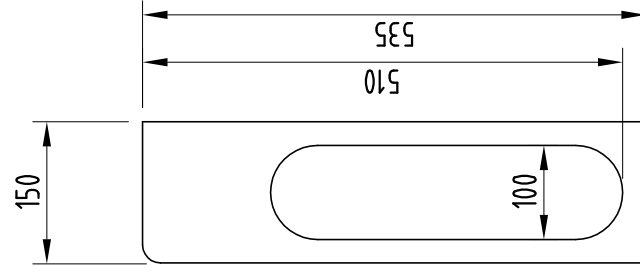


Schéma

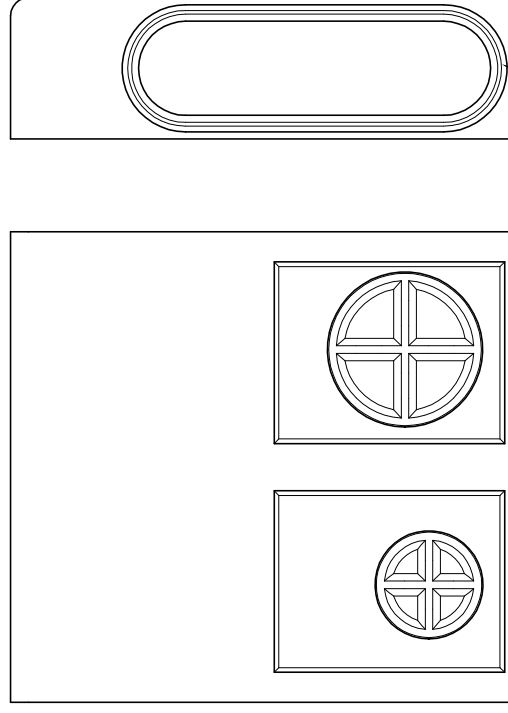
Přední pohled



Řez



Zadní pohled



možno utěsňit

Zátěžové třídy dle ČSN EN 1433 (v kN)

A15 B125 C250 D400



Typy žlabů

Objednávací číslo	Typ	Výška [mm]	Hmotnost [kg]
04964	KD480 BS - střed	535	44,9

ACO Stavební prvky s.r.o.

Pávov 141, 586 01 Jihlava | TEL. 567 121 711 | FAX: 567 121 712 | e-mail: aco@aco.cz | http: www.aco.cz

ACO KerbDrain 480

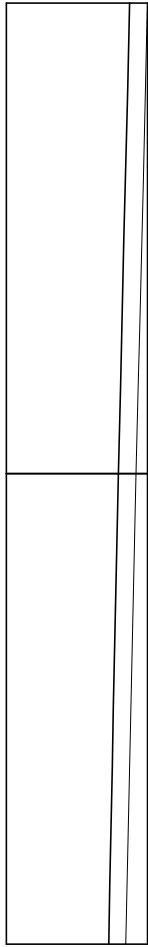
FORMÁT: A4

MĚŘÍTKO: M 1:8

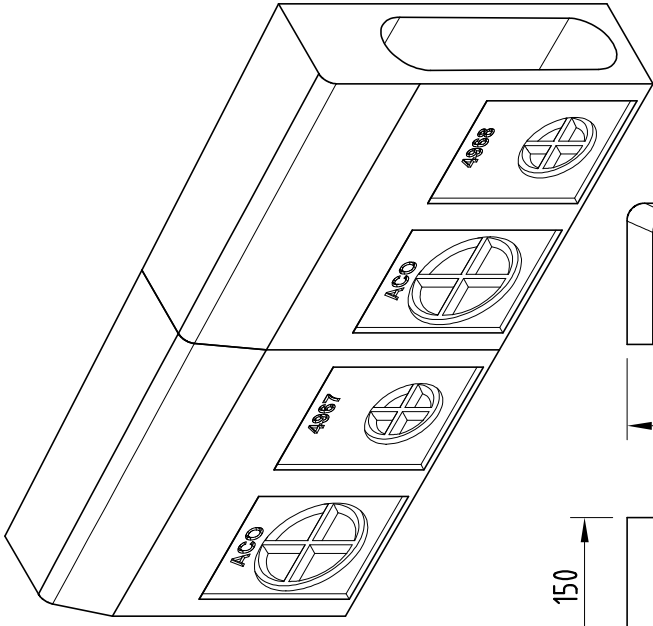


ACO KerbDrain 480 – Bustop zešíkmený prvek levý 1,0 m

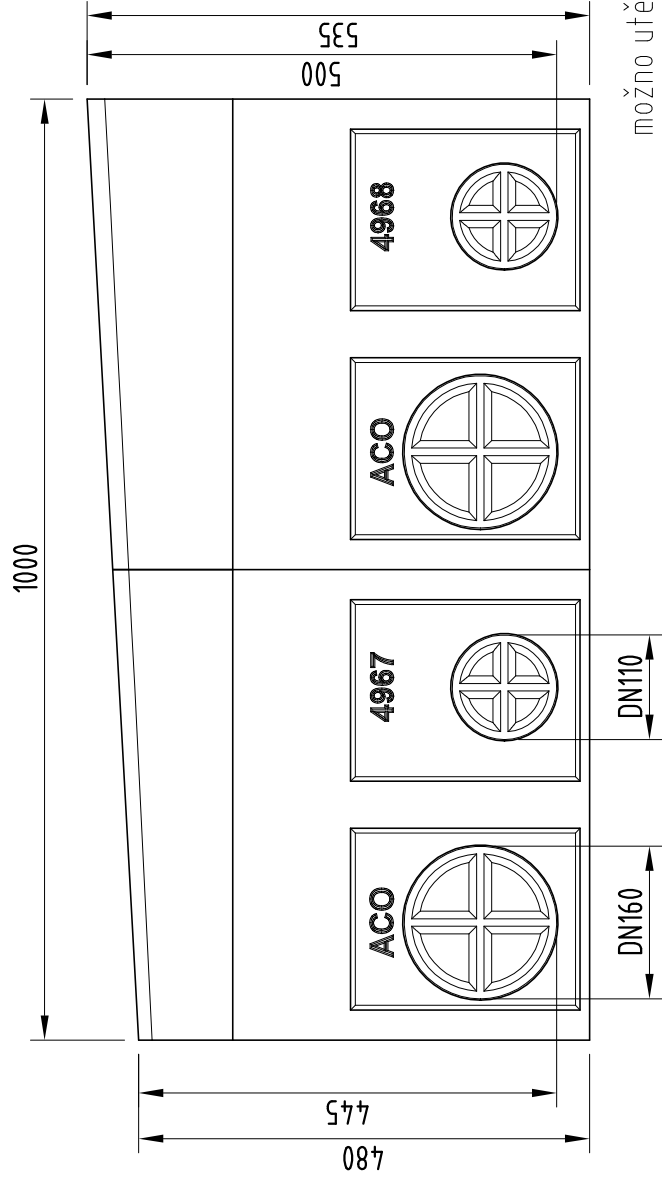
Půdorys



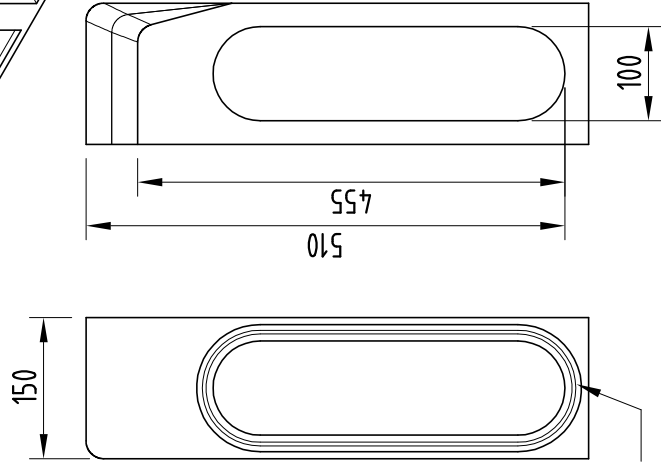
Schéma



Přední pohled



Řezy



Zátěžové třídy dle ČSN EN 1433 (v kN)

A15 B125 C250 D400



Typy žlabů

Objednávací číslo	Typ	Výška [mm]	Hmotnost [kg]
04965	KD480 BS levý	535/480	83,4

ACO Stavební prvky s.r.o.

Pávov 141, 586 01 Jihlava | TEL. 567 121 711 | FAX: 567 121 712 | e-mail: aco@aco.cz | http: www.aco.cz

ACO KerbDrain 480

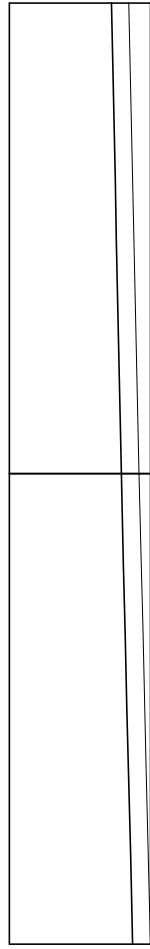
FORMÁT: A4

MĚŘÍTKO: M 1:8

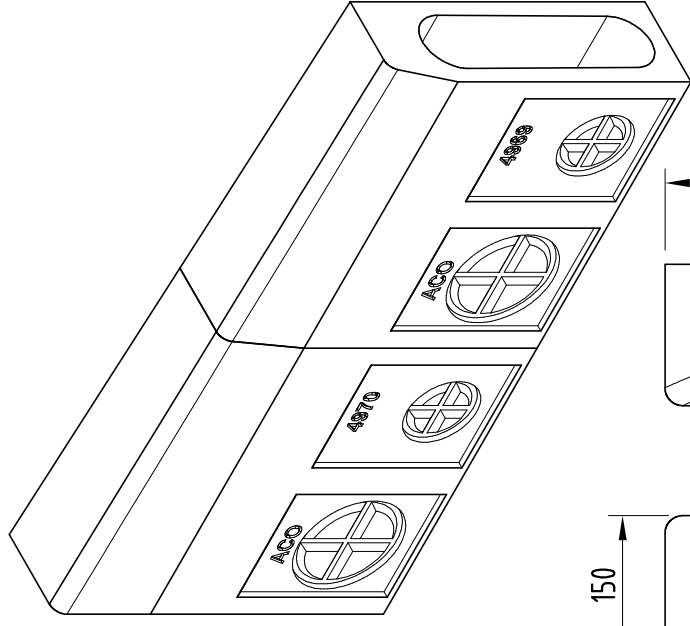


ACO KerbDrain 480 – Bustop zešíkmený prvek pravý 1,0 m

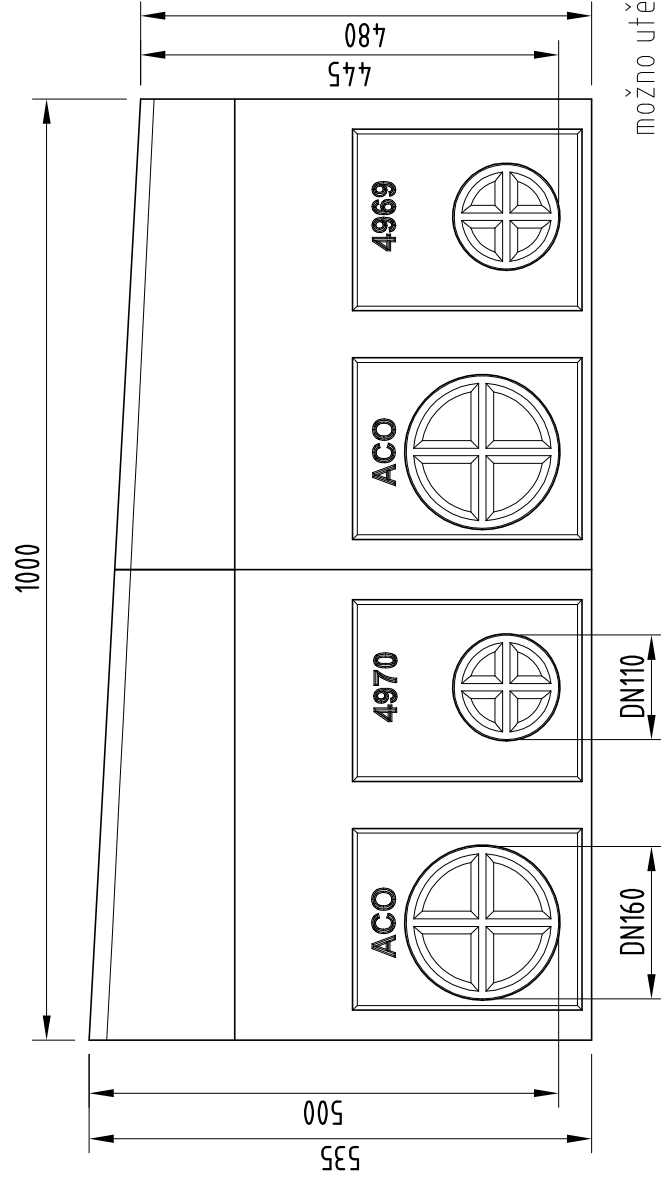
Půdorys



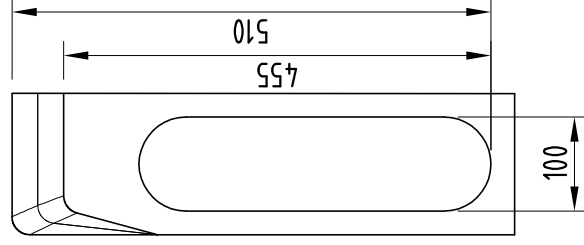
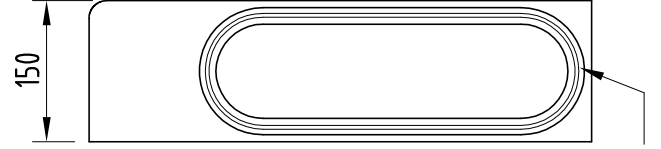
Schéma



Přední pohled



Řezy



Zátěžové třídy dle ČSN EN 1433 (v kN)

A15 B125 C250 D400



Typy žlabů

Objednávací číslo	Typ	Výška [mm]	Hmotnost [kg]
04966	KD480 BS pravý	535/480	83,4

ACO Stavební prvky s.r.o.

Pávov 141, 586 01 Jihlava | TEL. 567 121 711 | FAX: 567 121 712 | e-mail: aco@aco.cz | http: www.aco.cz

ACO KerbDrain 480

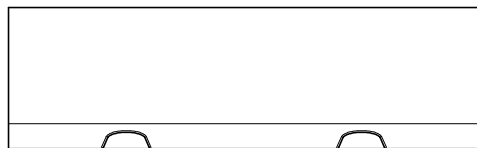
FORMÁT: A4

MĚŘÍTKO: M 1:8

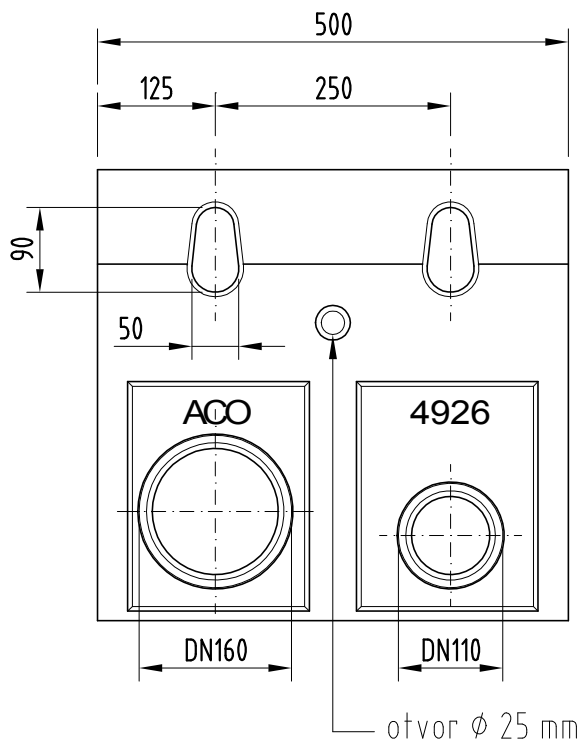


ACO KerbDrain 480 – zákl. prvek 0,5 m

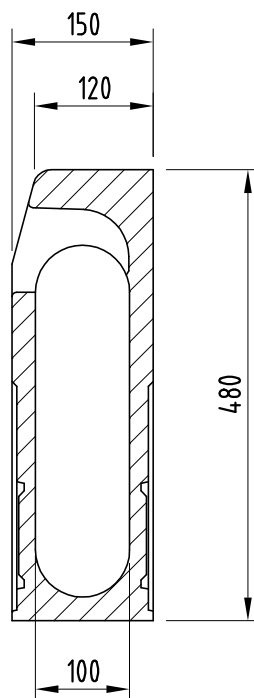
Půdorys



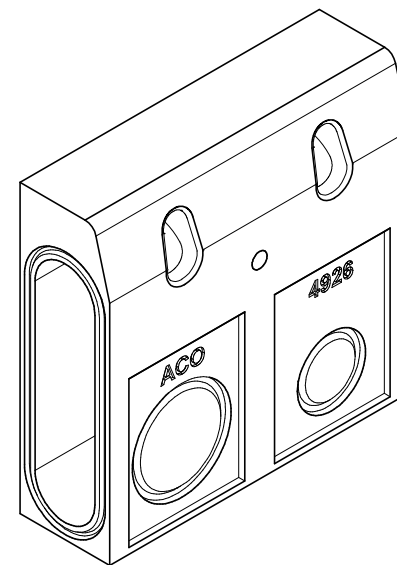
Přední pohled



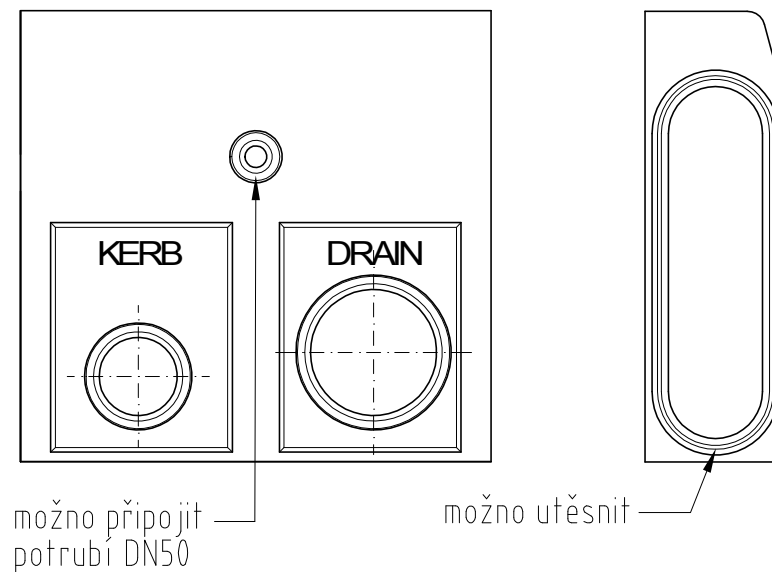
Řez



Schéma



Zadní pohled



Zátěžové třídy dle ČSN EN 1433 (v kN)

A15 B125 C250 D400



Typy žlabů

Objednací číslo	Typ	Výška [mm]	Hmotnost [kg]
04926	KD480	480	35,0

ACO Stavební prvky s.r.o.

Pávov 141, 586 01 Jihlava | TEL. 567 121 711 | FAX: 567 121 712 | e-mail: aco@aco.cz | <http://www.aco.cz>

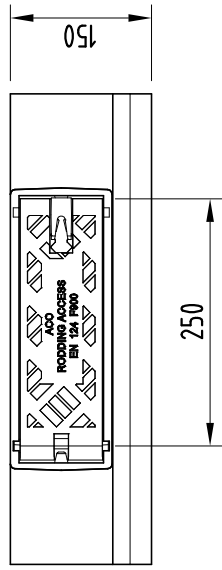
ACO KerbDrain 480

FORMÁT: A4
MĚŘITKO: M 1:8

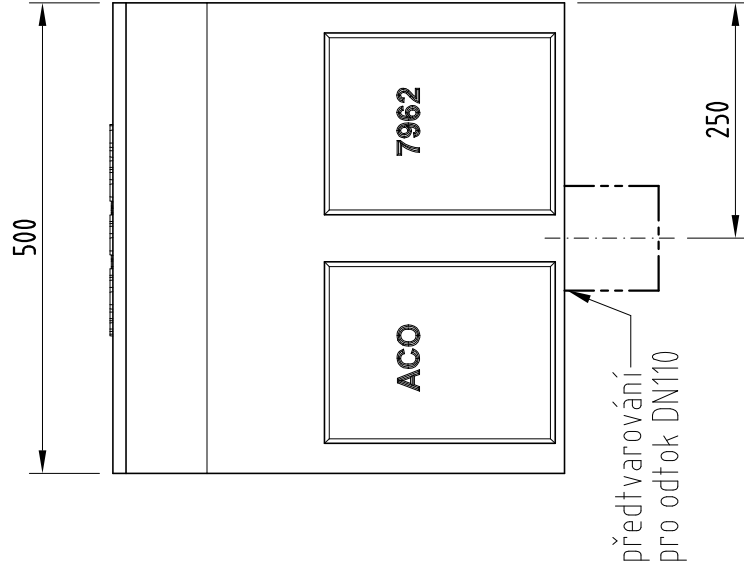


ACO KerbDrain 480 – revizní díl 0,5 m

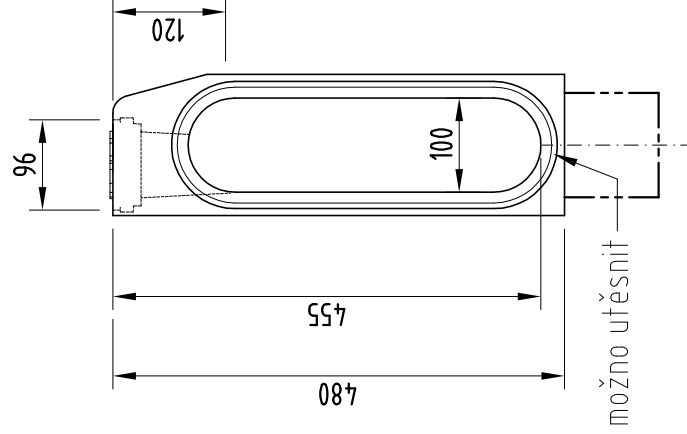
Půdorys



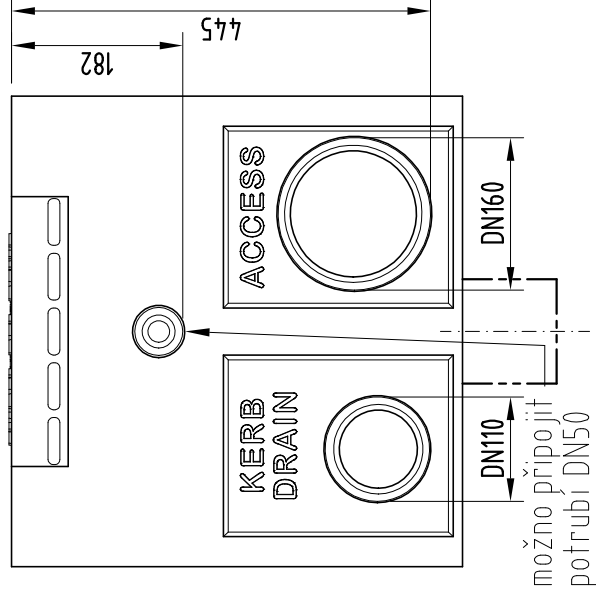
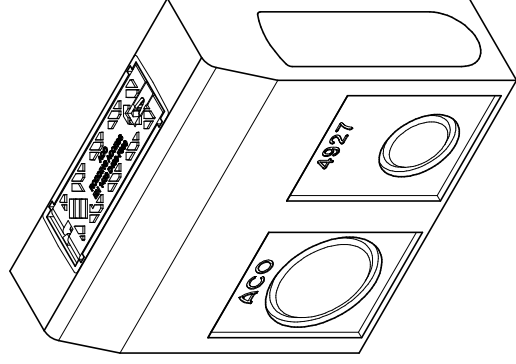
Přední pohled



Řez



Zadní pohled



Zátěžové třídy dle ČSN EN 1433 (v kN)

A15 B125 C250 D400



Typy žlabů

Objednávací číslo	Typ	Výška (mm)	Hmotnost (kg)
04927	KD480 A	480	36,0

ACO Stavební prvky s.r.o.

Pávov 141, 586 01 Jihlava | TEL. 567 121 711 | FAX: 567 121 712 | e-mail: aco@aco.cz | <http://www.aco.cz>

ACO KerbDrain 480

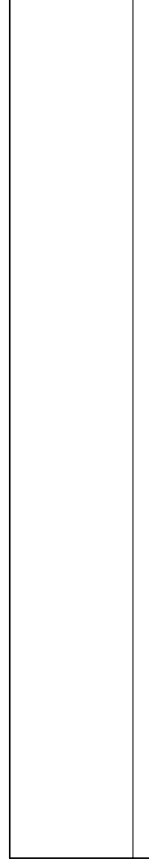
FORMÁT: A4

MĚŘÍTKO: M 1:8

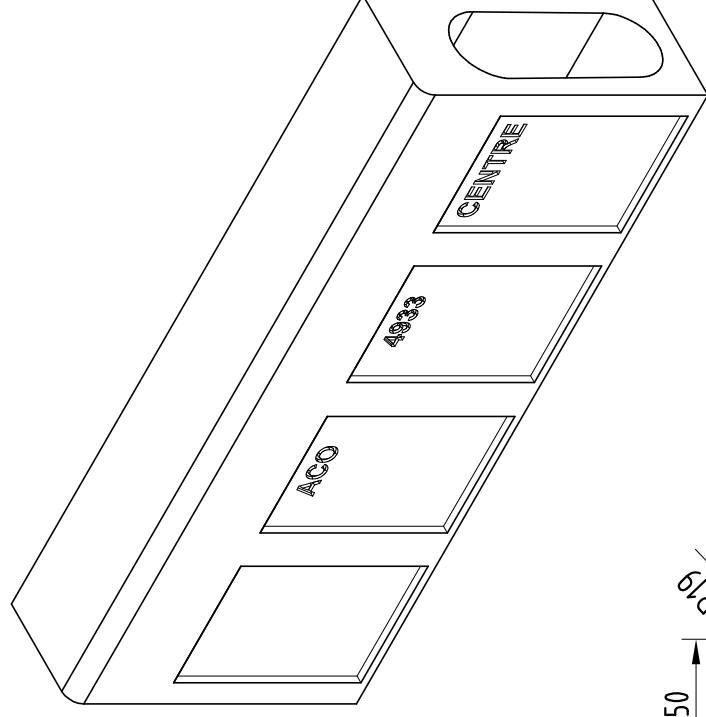


ACO KerbDrain 480 – středový prvek 0,915 m

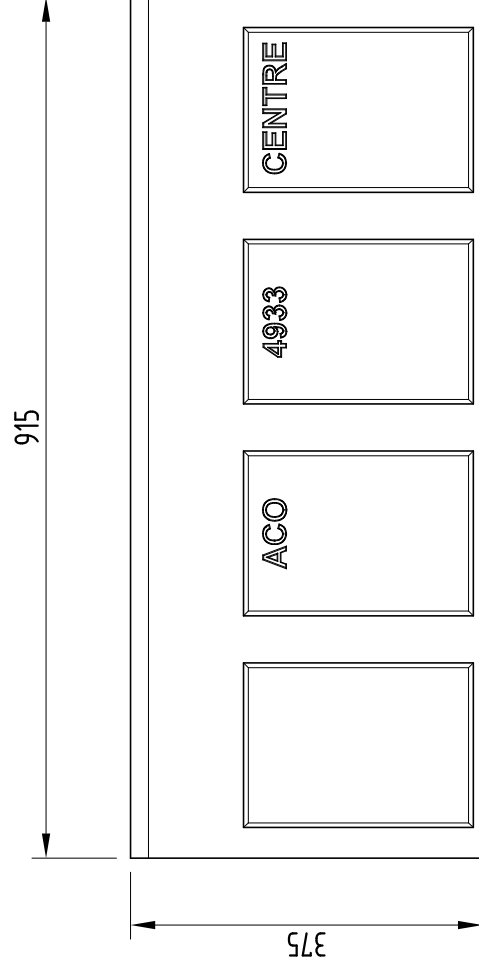
Půdorys



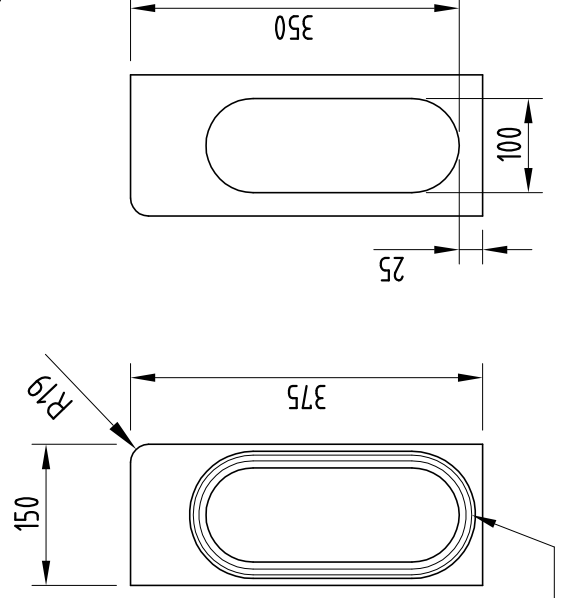
Schéma



Přední pohled



Řezy



Zátěžové třídy dle ČSN EN 1433 (v kN)

A15 B125 C250 D400



Typy žlabů

Objednávací číslo	Typ	Výška (mm)	Hmotnost (kg)
04933	KD480 střed	375	59,5

ACO Stavební prvky s.r.o.

Pávov 141, 586 01 Jihlava | TEL. 567 121 711 | FAX: 567 121 712 | e-mail: aco@aco.cz | http: www.aco.cz

ACO KerbDrain 480

FORMÁT:

A4

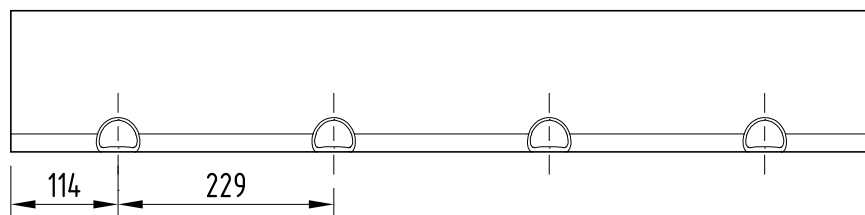
MĚŘÍTKO:

M 1:8

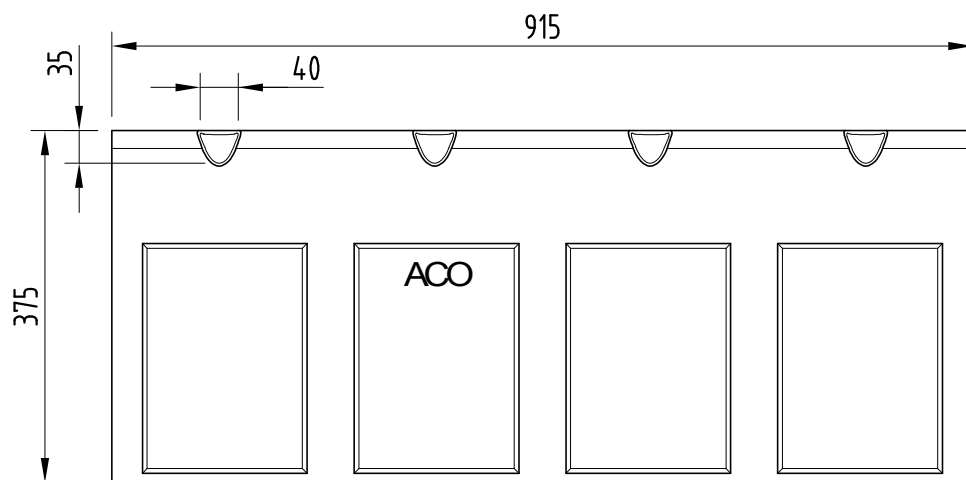


ACO KerbDrain 480 – středový prvek s vtok. otvory 0,915 m

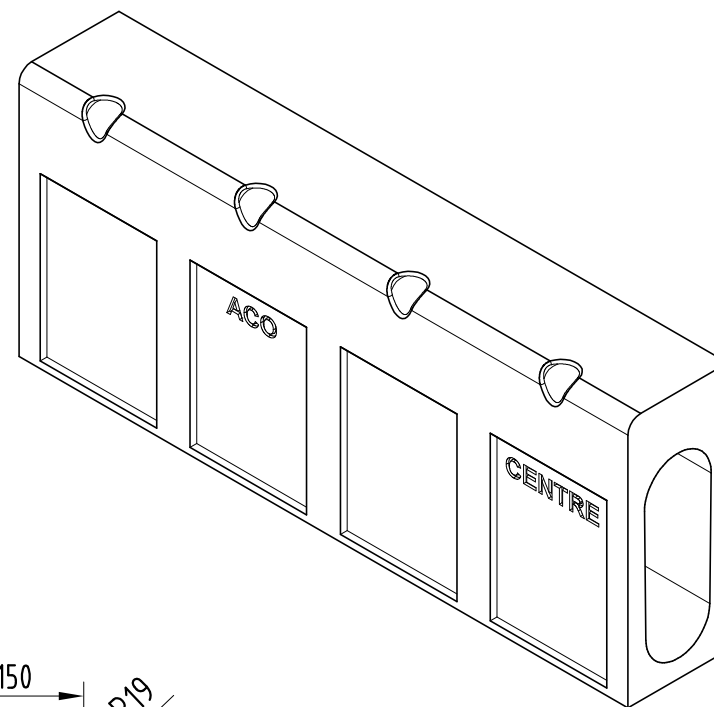
Půdorys



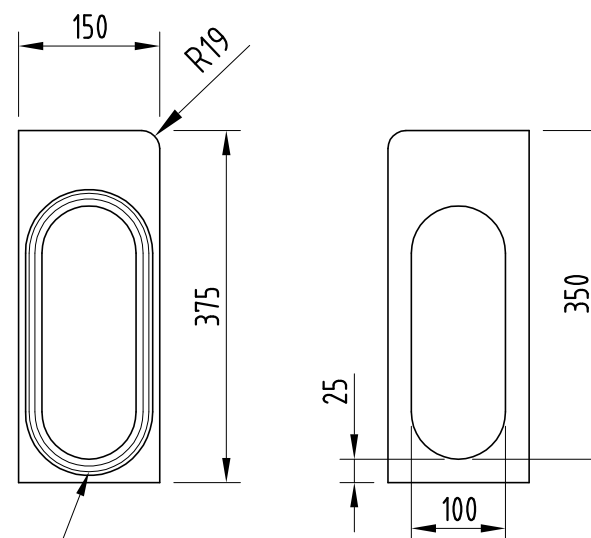
Přední pohled



Schéma



Řezy



možno utěsnit

Zátěžové třídy dle ČSN EN 1433 (v kN)

A15 B125 C250 D400



Typy žlabů

Objednací číslo	Typ	Výška [mm]	Hmotnost [kg]
49830	KD480 střed s vtoky	375	61,0

ACO Stavební prvky s.r.o.

Pávov 141, 586 01 Jihlava | TEL. 567 121 711 | FAX: 567 121 712 | e-mail: aco@aco.cz | <http://www.aco.cz>

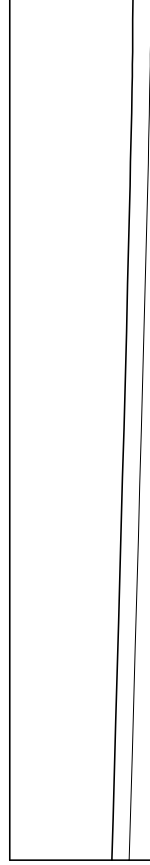
ACO KerbDrain 480

FORMÁT: A4
MĚŘÍTKO: M 1:8

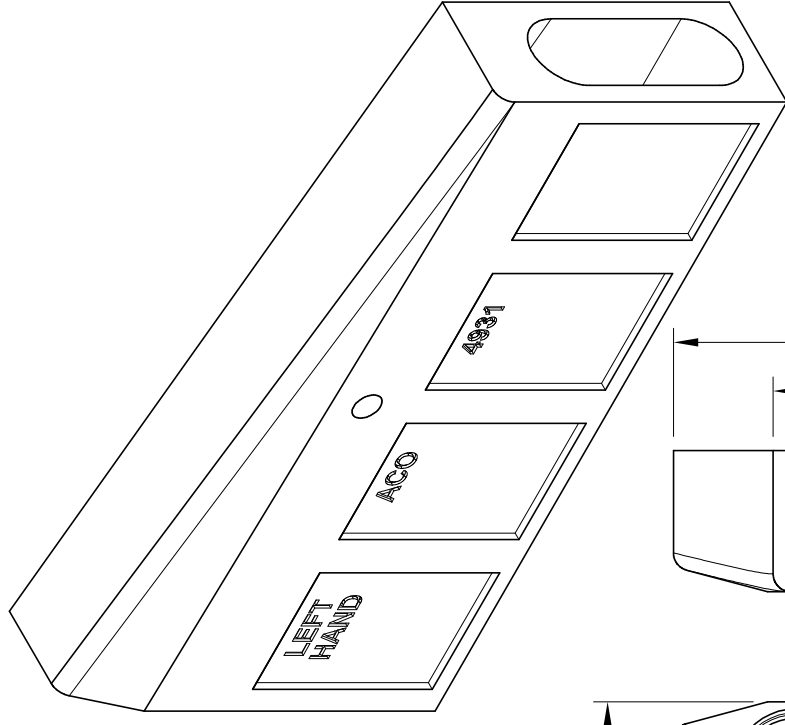


ACO KerbDrain 480 – zešíkmený prvek levý 0,915 m (10 %)

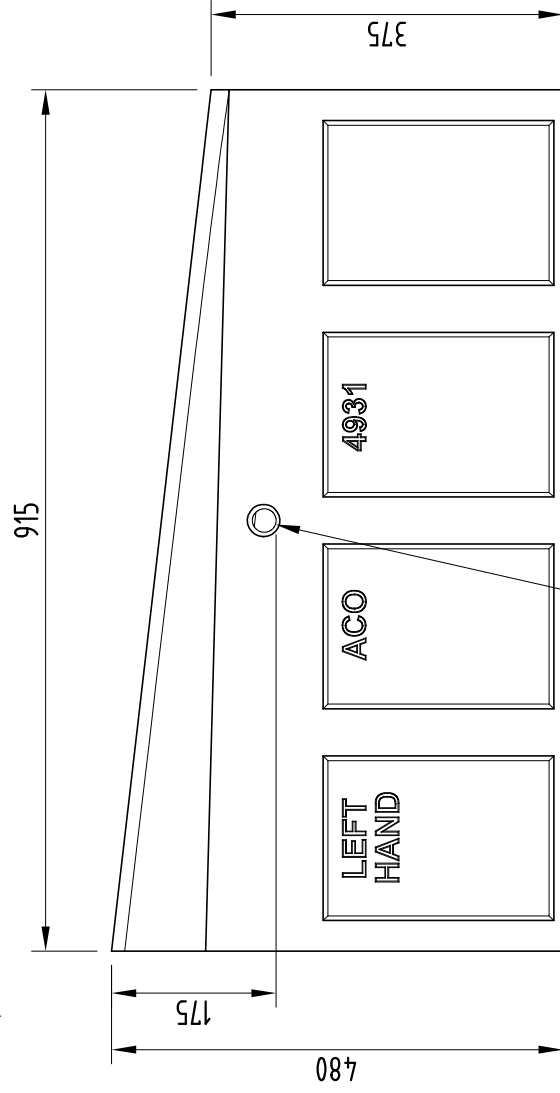
Půdorys



Schéma

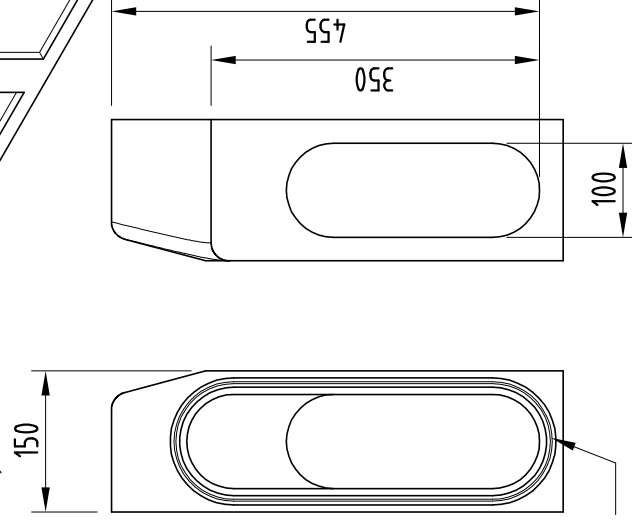


Přední pohled



otvor ϕ 25 mm
pro dren. asfalt

Řezy



možno utěsnit

Zátěžové třídy dle ČSN EN 1433 (v kN)

A15 B125 C250 D400



Typy žlabů

Objednávací číslo	Typ	Výška [mm]	Hmotnost [kg]
04931	KD480 levý	480/375	63,5

ACO Stavební prvky s.r.o.

Pávov 141, 586 01 Jihlava | TEL. 567 121 711 | FAX: 567 121 712 | e-mail: aco@aco.cz | http: www.aco.cz

ACO KerbDrain 480

FORMÁT:

A4

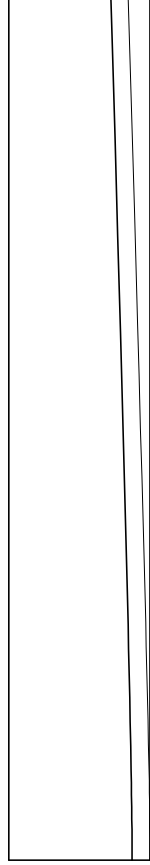
MĚŘÍTKO:

M 1:8

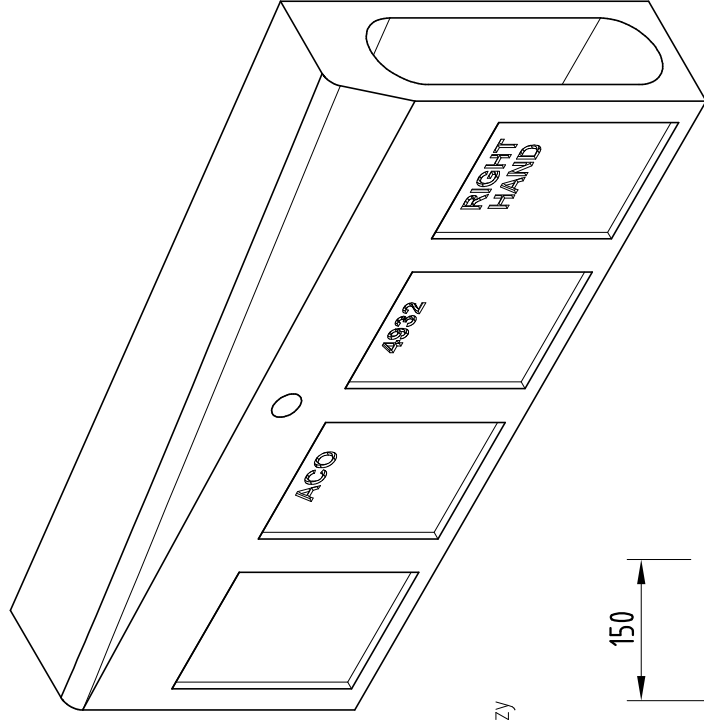


ACO KerbDrain 480 – zešíkmený prvek pravý 0,915 m (10 %)

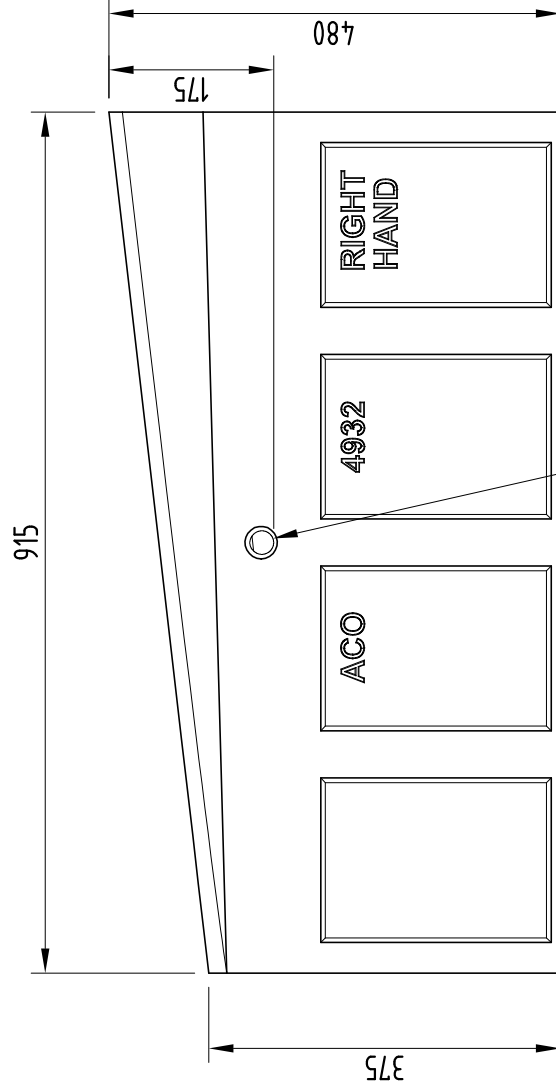
Půdorys



Schéma



Přední pohled



otvor ϕ 25 mm
pro dren. asfalt

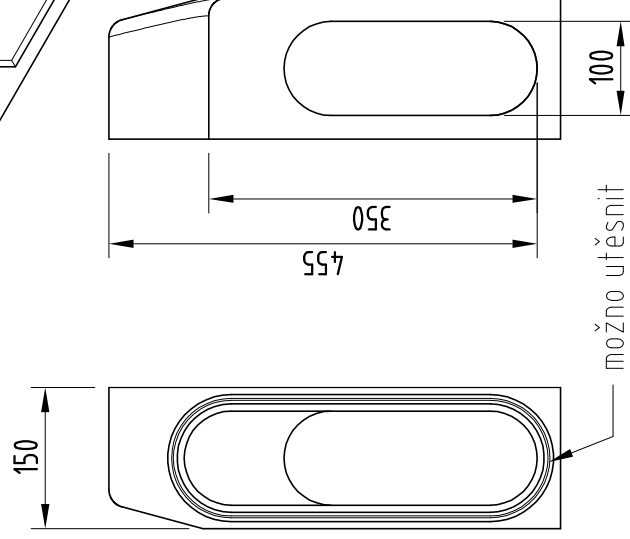
Typy žlabů

Zátěžové třídy dle ČSN EN 1433 (v kN)

A15 B125 C250 D400



Řezy



ACO Stavební prvky s.r.o.

Pákov 141, 586 01 Jihlava | TEL. 567 121 711 | FAX: 567 121 712 | e-mail: aco@aco.cz | http: www.aco.cz

Objednací číslo	Typ	Výška [mm]	Hmotnost [kg]
04932	KD480 pravý	480/375	63,5

ACO KerbDrain 480

FORMÁT:

A4

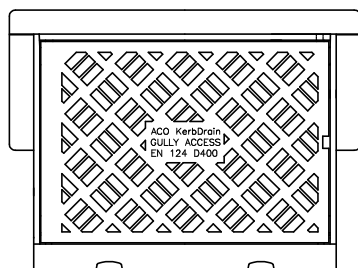
MĚŘÍTKO:

M 1:8

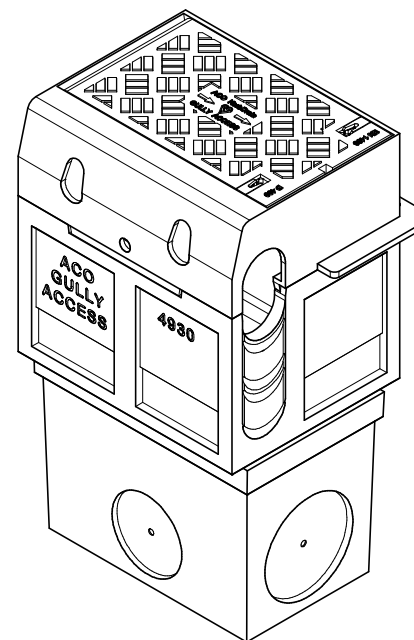


ACO KerbDrain vpust – krátký tvar 0,5 m

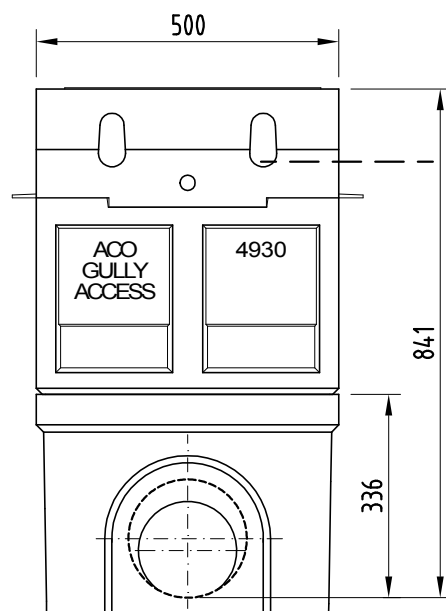
Půdorys



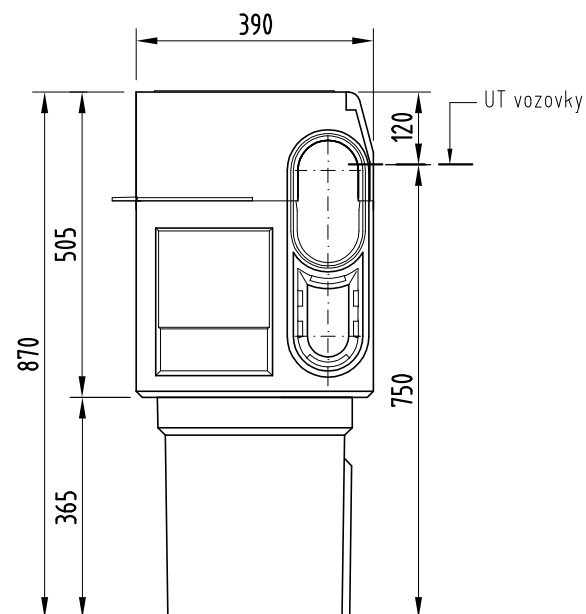
Schéma



Přední pohled



Boční pohled



Zátěžové třídy dle ČSN EN 1433 (v kN)

A15 B125 C250 D400



Typy vpustí

	Výška H (mm)	Hmotnost (kg)	Objednací číslo Natur
Horní díl	505	50,0	04928
Dolní díl DN 160	365	28,5	01614
Dolní díl DN 200	365	27,0	06190

ACO Stavební prvky s.r.o.

Pávov 141, 586 01 Jihlava | TEL. 567 121 711 | FAX: 567 121 712 | e-mail: aco@aco.cz | http: www.aco.cz

ACO KerbDrain 305

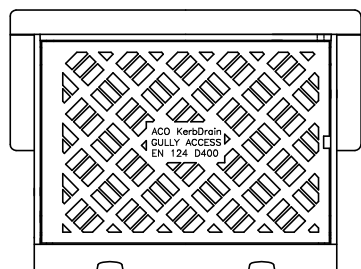
FORMÁT: A4

MĚŘITKO: M 1:8

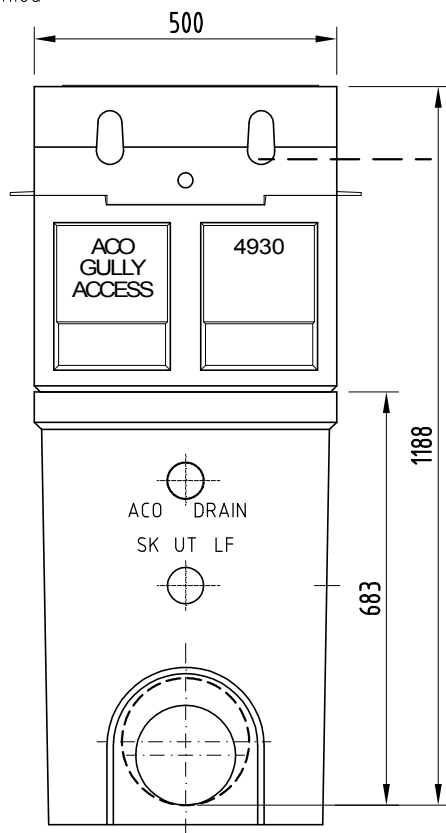


ACO KerbDrain vpust – dlouhý tvar 0,5 m

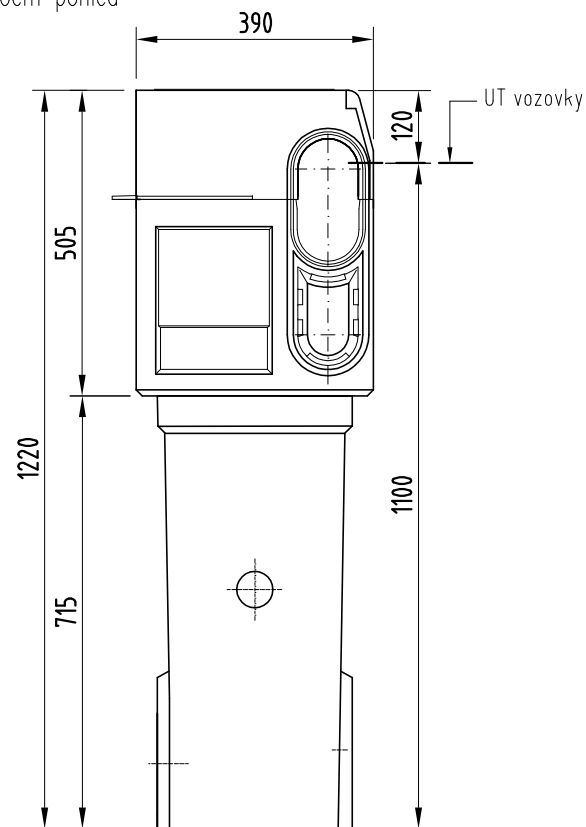
Půdorys



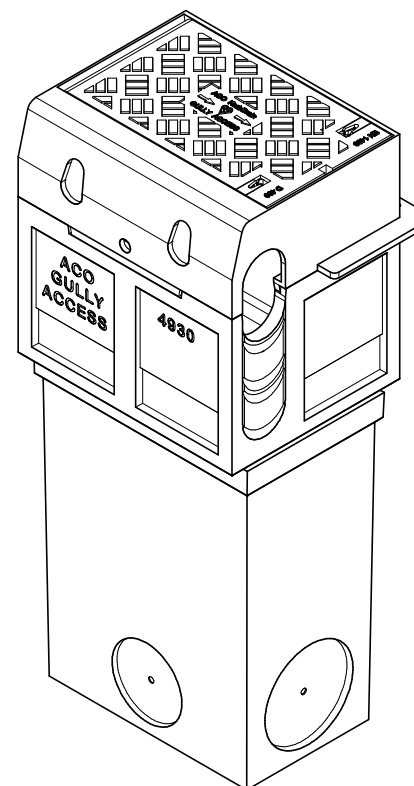
Přední pohled



Boční pohled



Schéma



Zátěžové třídy dle ČSN EN 1433 (v kN)

A15 B125 C250 D400



Typy vpustí

	Výška H (mm)	Hmotnost (kg)	Objednací číslo
Horní díl	505	50,0	04928
Dolní díl DN 160	715	49,9	03217
Dolní díl DN 200	715	49,9	08565

ACO Stavební prvky s.r.o.

Pávov 141, 586 01 Jihlava | TEL. 567 121 711 | FAX: 567 121 712 | e-mail: aco@aco.cz | <http://www.aco.cz>

ACO KerbDrain 305

FORMÁT: A4

MĚŘITKO: M 1:8

