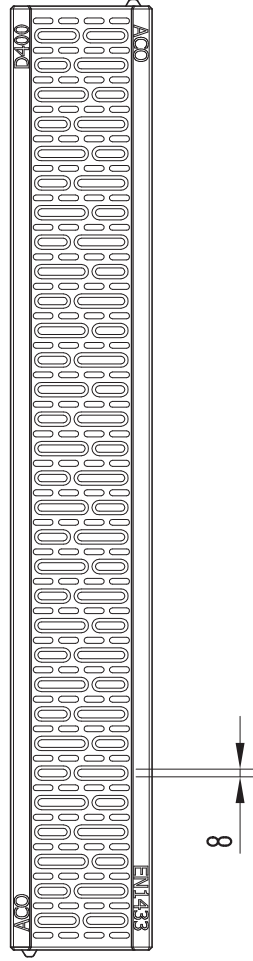
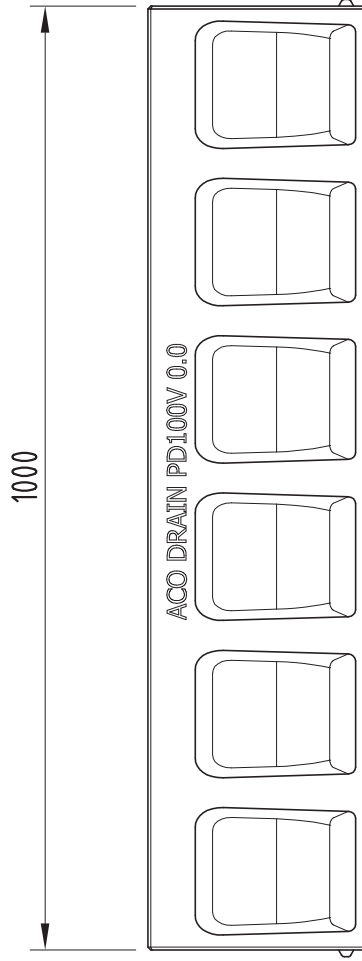


# ACO DRAIN Monoblock PD100V – žlab 1,0 m

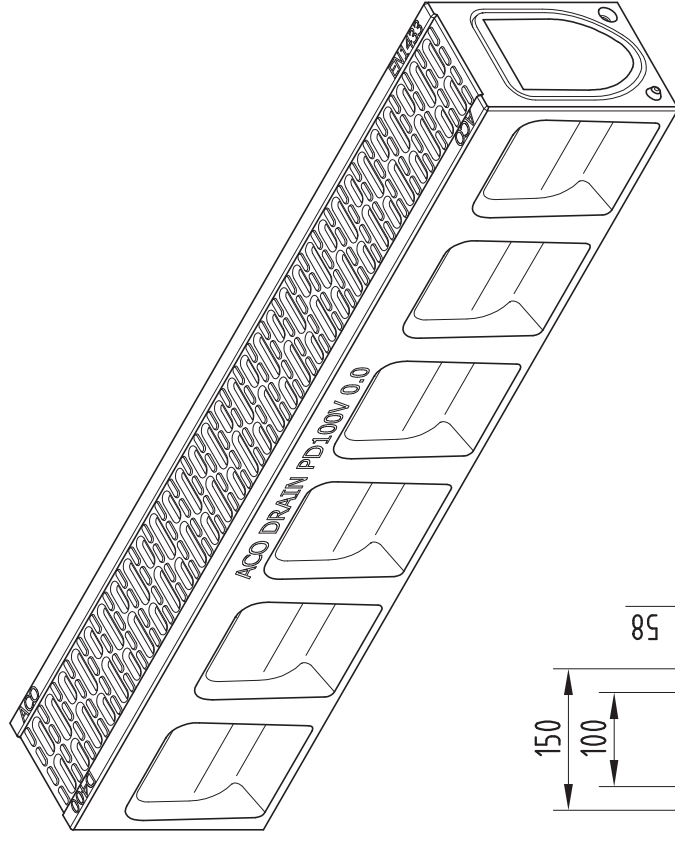
Půdorys



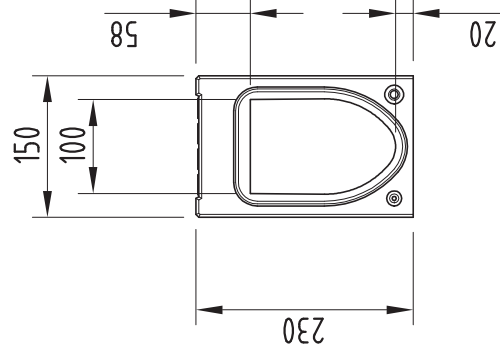
Boční pohled



Model



Řez



Zátěžové třídy dle ČSN EN 1433 (v kN)



Typy žlabů

Objednávací číslo		Typ	Výška (mm)	Hmotnost (kg)
Natur	Antracit	0.0	230	32,8
10832	10722			

**ACO Stavební prvky s.r.o.**

Pávov 141, 586 01 Jihlava | TEL. 567 121 711 | FAX: 567 121 712 | e-mail: aco@aco.cz | http: www.aco.cz

ACO DRAIN Monoblock PD100V

FORMÁT:

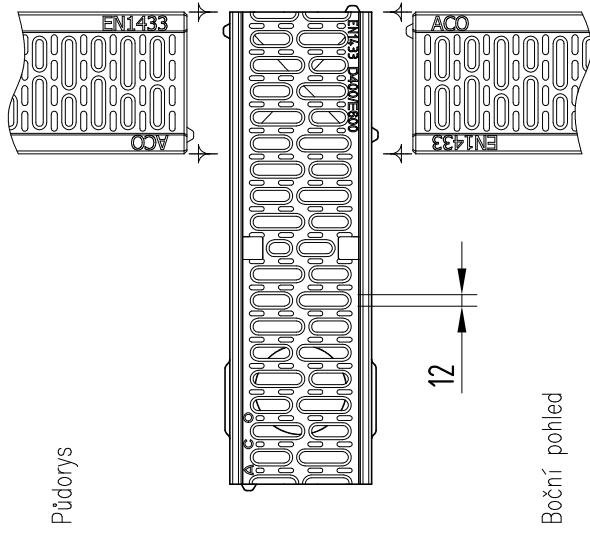
A4

MĚŘÍTKO:

M 1:8

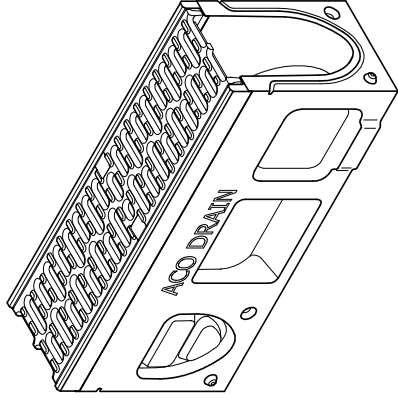


# ACO DRAIN Monoblock PD100V – revizní díl 0,5 m



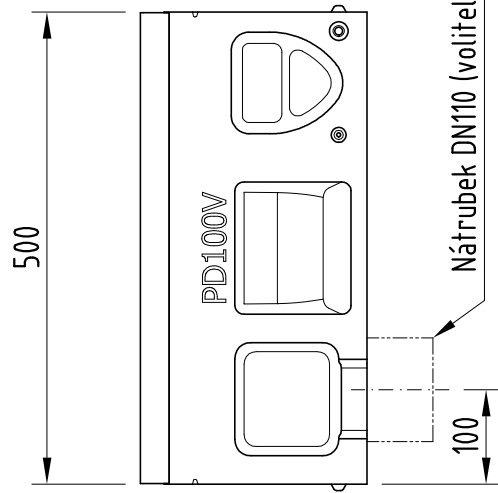
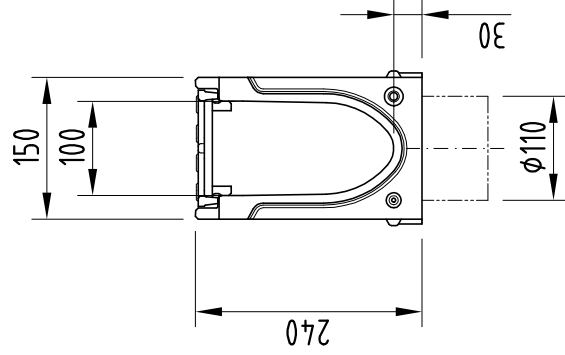
Půdorys

Model



Boční pohled

Řez



## Typy žlabů

Objednací číslo		Typ	Výška [mm]	Hmotnost [kg]
Natur	10726	0.1 s předvarováním pro vyseknutí otvoru DN110	240	14
10835	10725	0.2 s těsněným otvorem DN110	240	14

Zátěžové třídy dle ČSN EN 1433 (v kN)



A15 B125 C250 D400

**ACO Stavební prvky s.r.o.**

Pávov 141, 586 01 Jihlava | TEL. 567 121 711 | FAX: 567 121 712 | e-mail: aco@aco.cz | http: www.aco.cz

ACO DRAIN Monoblock PD100V

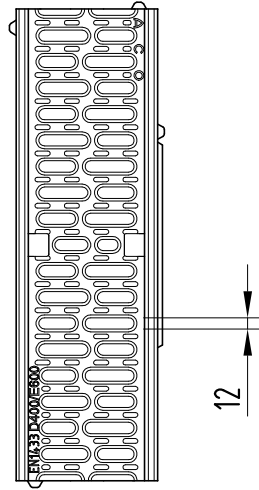
FORMÁT: A4

MĚŘÍTKO: M 1:8

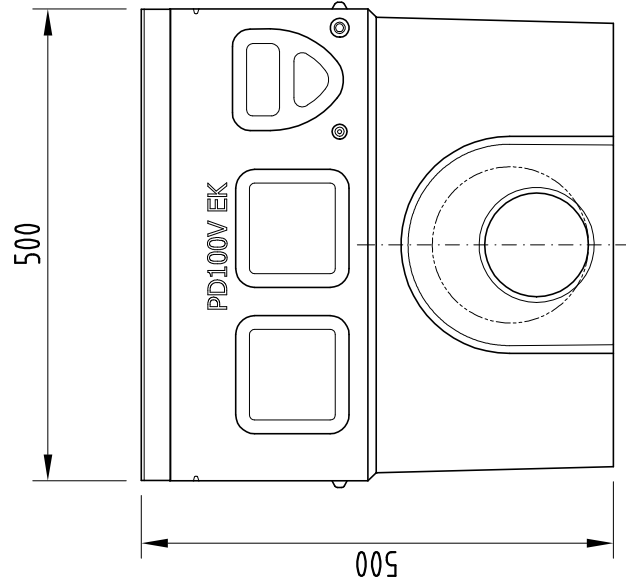


# ACO DRAIN Monoblock PD100V – vpust 0,5 m

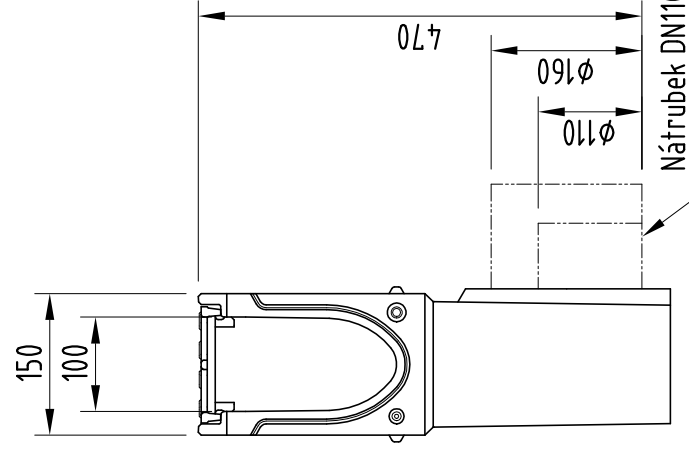
Půdorys



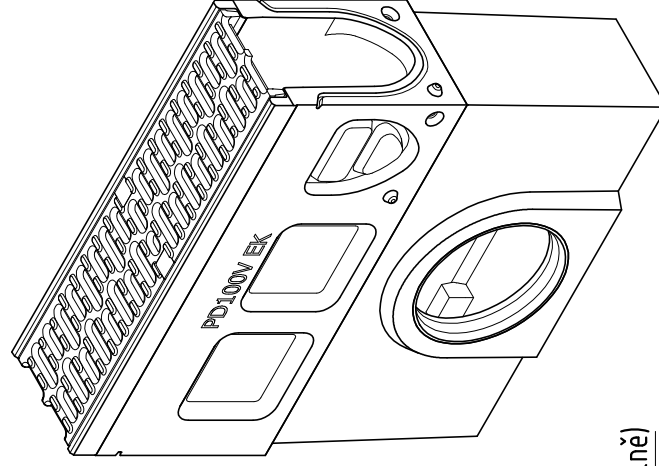
Boční pohled



Řez



Model



## Typy vpustí

Objednávací číslo	Typ	Výška [mm]	Hmotnost [kg]
10837	DN110	500	31,3
10838	DN160	500	31,3

## ACO Stavební prvky s.r.o.

Pávov 141, 586 01 Jihlava | TEL. 567 121 711 | FAX: 567 121 712 | e-mail: aco@aco.cz | http: www.aco.cz

Zátěžové třídy dle ČSN EN 1433 (v kN)



A15 B125 C250 D400

ACO DRAIN Monoblock PD100V

FORMÁT:

A4

MĚŘÍTKO:

M 1:8

