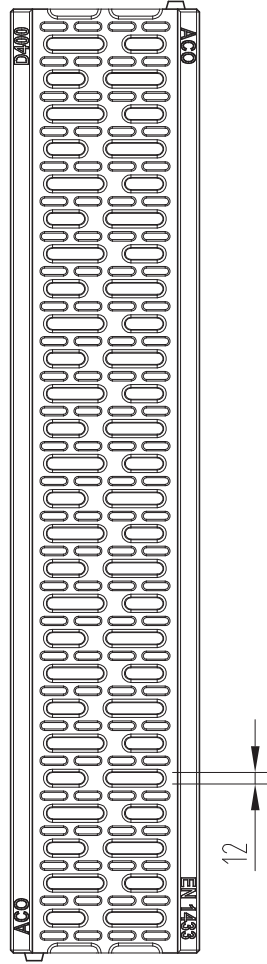
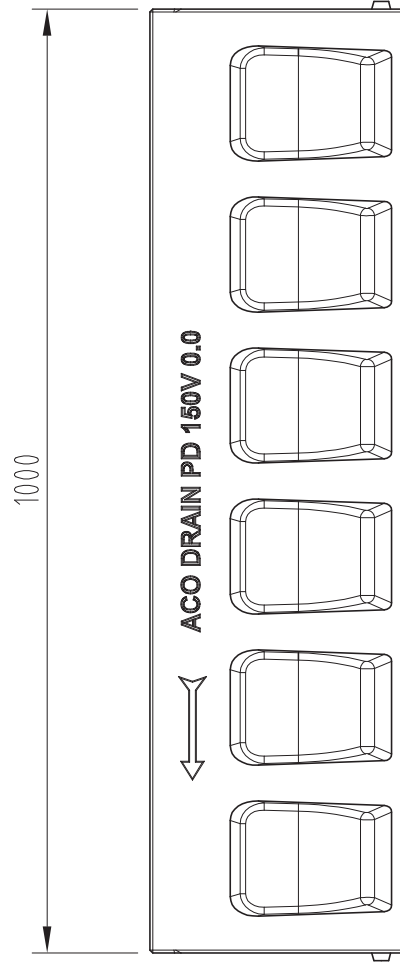


# ACO DRAIN Monoblock PD150V – žlab 1,0 m

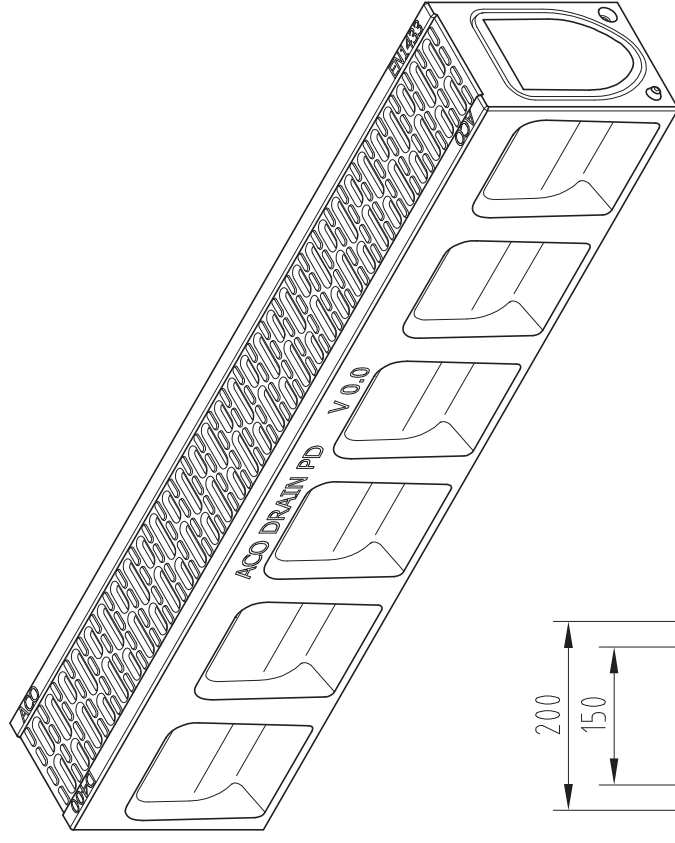
Půdorys



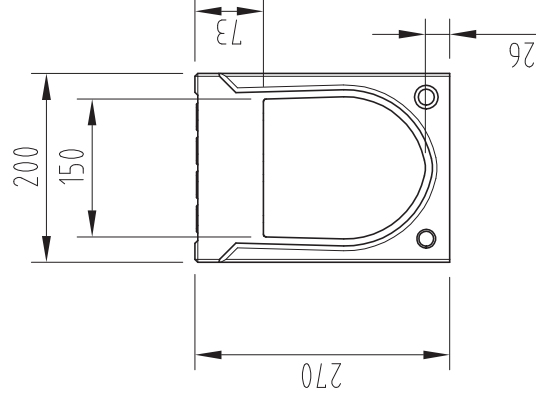
Boční pohled



Model



Řez



Zátěžové třídy dle ČSN EN 1433 (v kN)



Typy žlabů

Objednávací číslo		Typ	Výška (mm)	Hmotnost (kg)
Natur	Antracit			
4.16986	4.13136	0.0	270	53,8

**ACO Stavební prvky s.r.o.**

Pávov 141, 586 01 Jihlava | TEL. 567 121 711 | FAX: 567 121 712 | e-mail: [aco@aco.cz](mailto:aco@aco.cz) | <http://www.aco.cz>

ACO DRAIN Monoblock PD150V

FORMÁT:

A4

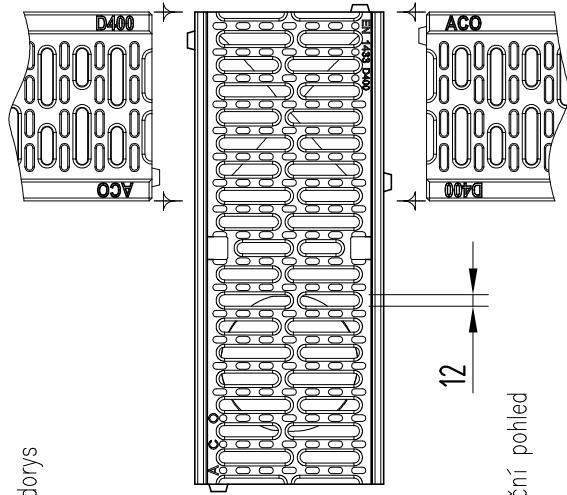
MĚŘÍTKO:

M 1:8

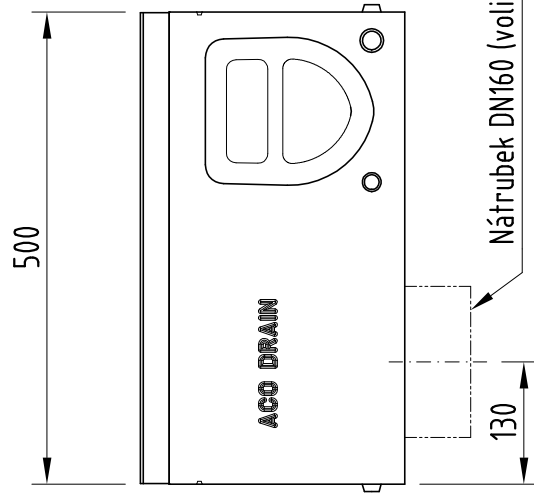


# ACO DRAIN Monoblock PD150V – revizní díl 0,5 m

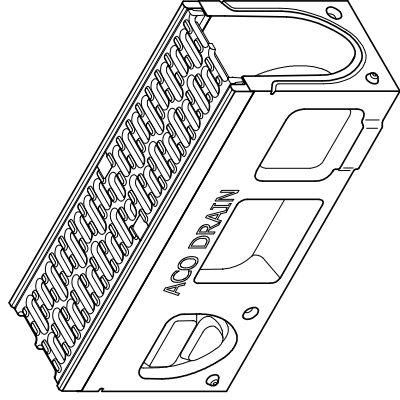
Půdorys



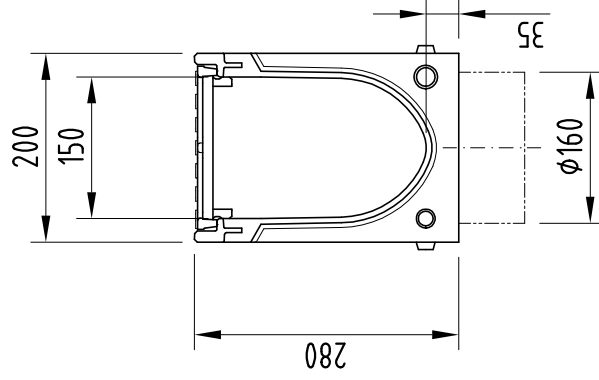
Boční pohled



Model



Řez



## Typy žlabů

Objednávací číslo	Typ		Výška [mm]	Hmotnost [kg]
	Náthur			
4.16989	0.1	s předřvarováním pro vyseknutí otvoru DN160	280	28,4
4.16995	0.2	s těsněným otvorem DN160	280	29,1

Zátěžové třídy dle ČSN EN 1433 (v kN)



A15 B125 C250 D400

**ACO Stavební prvky s.r.o.**

Pávov 141, 586 01 Jihlava | TEL. 567 121 711 | FAX: 567 121 712 | e-mail: [aco@aco.cz](mailto:aco@aco.cz) | http: [www.aco.cz](http://www.aco.cz)

ACO DRAIN Monoblock PD150V

FORMÁT:

A4

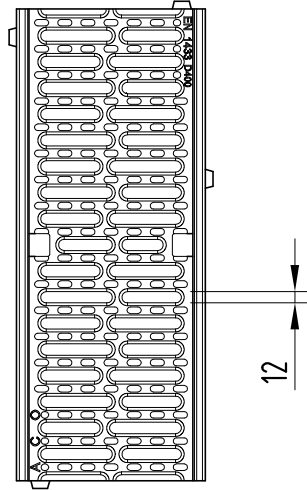
MĚŘÍTKO:

M 1:8

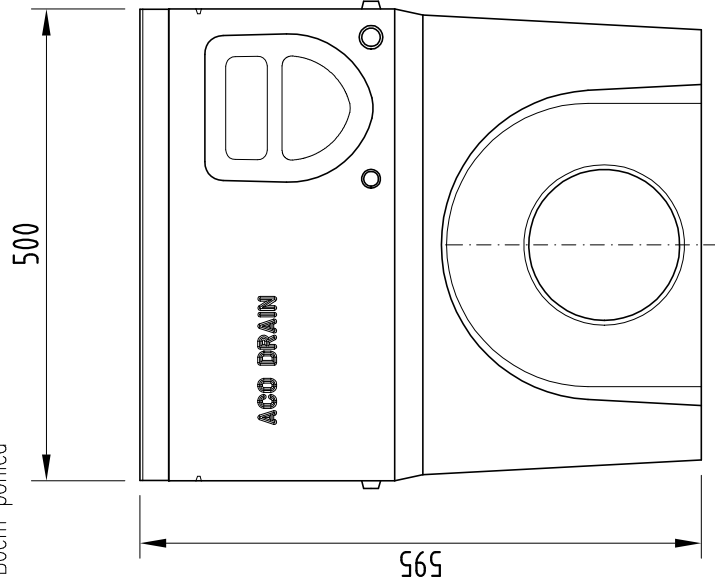


# ACO DRAIN Monoblock PD150V – vpust 0,5 m

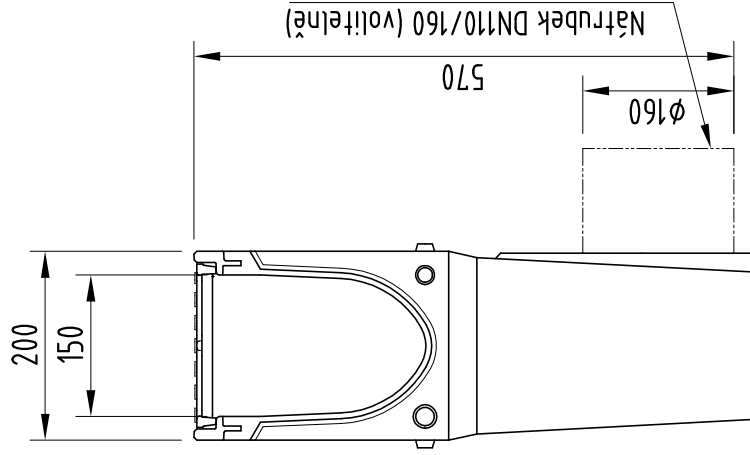
Půdorys



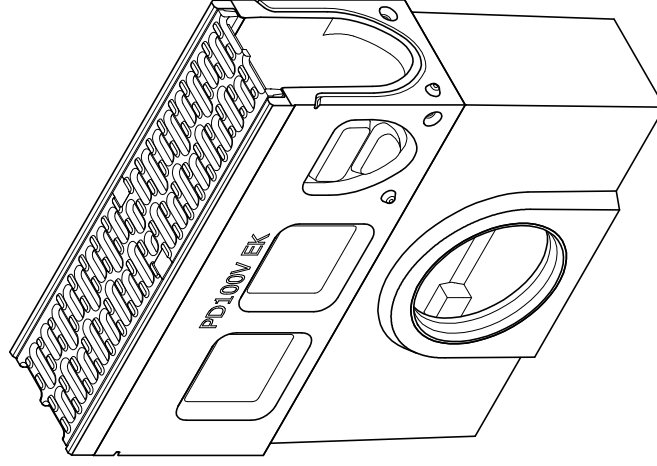
Boční pohled



Řez



Model



Zátěžové třídy dle ČSN EN 1433 (v kN)



Typy vpustí

Objednáací číslo	Typ	Výška [mm]	Hmotnost [kg]
416990	DN160	595	45

**ACO Stavební prvky s.r.o.**

Pávov 141, 586 01 Jihlava | TEL. 567 121 711 | FAX: 567 121 712 | e-mail: [aco@aco.cz](mailto:aco@aco.cz) | <http://www.aco.cz>

ACO DRAIN Monoblock PD150V

FORMÁT:

A4

MĚŘÍTKO:

M 1:8

