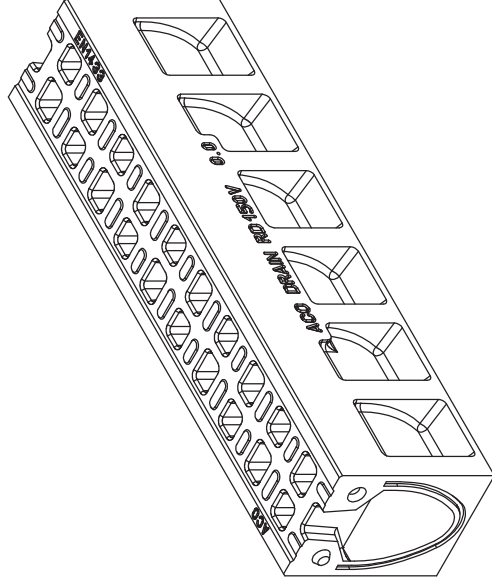
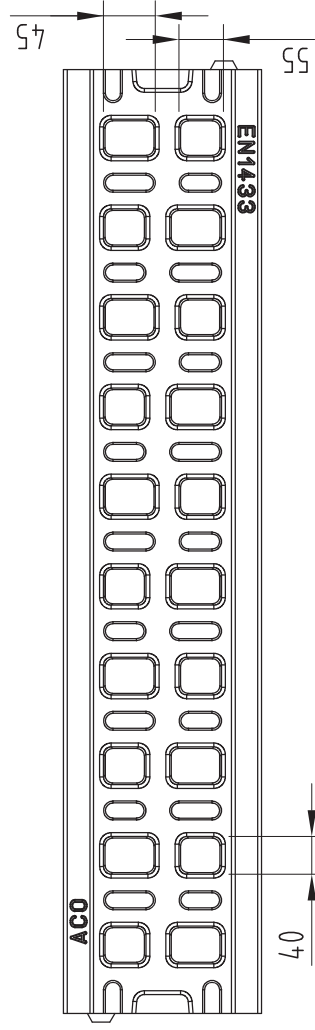


ACO DRAIN Monoblock RD150V – žlab 1,0 m

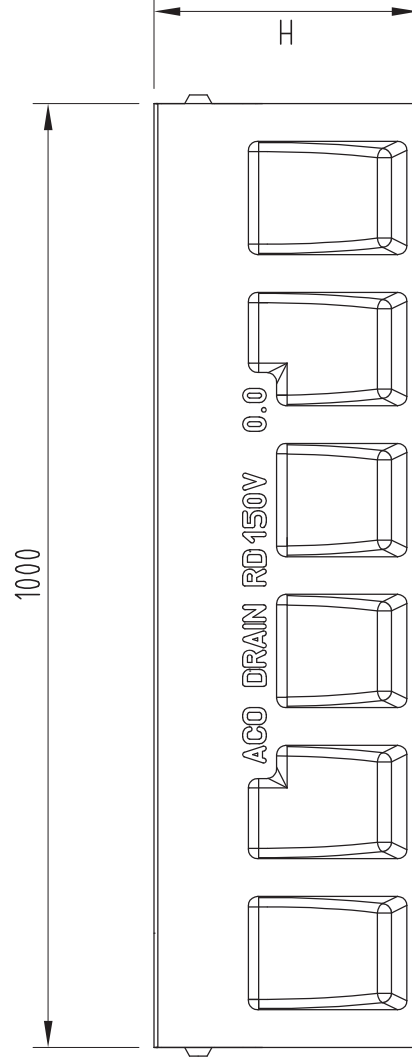
Přídorys

Model



Boční pohled

Řez



Typy žlabů

Objednávací číslo		Typ	Výška [mm]	Hmotnost [kg]
Natur	130123	0.0	280	66,3
	130074	10.0	380	74,9
	130075	20.0	480	83,6

ACO Stavební prvky s.r.o.

Pávov 141, 586 01 Jihlava | TEL. 567 121 711 | FAX: 567 121 712 | e-mail: aco@aco.cz | http: www.aco.cz

ACO DRAIN Monoblock RD150V

FORMÁT:

A4

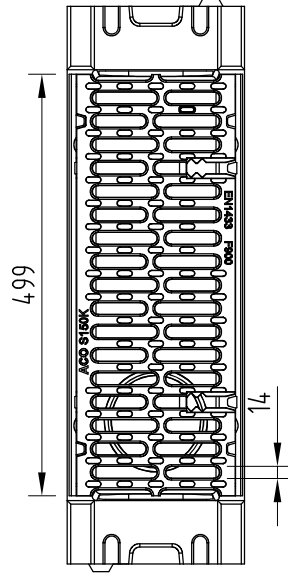
MĚŘÍTKO:

M 1:8

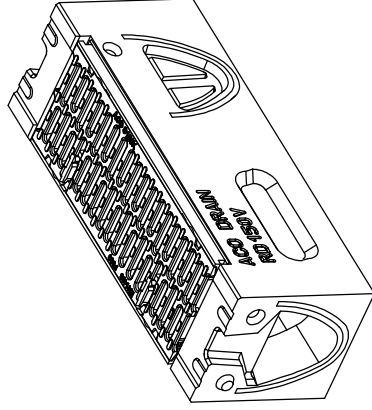


ACO DRAIN Monoblock RD150V – revizní díl 0,5 m

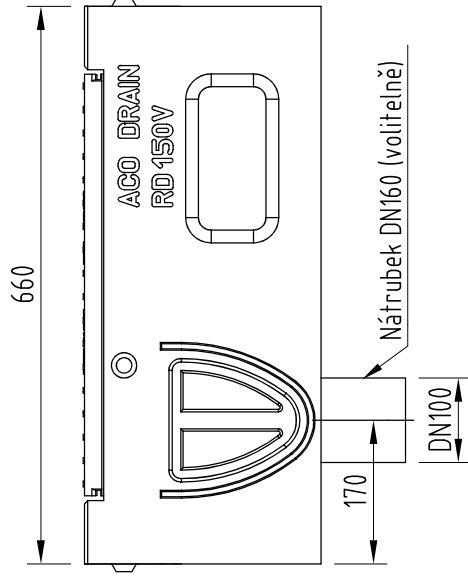
Přůřez



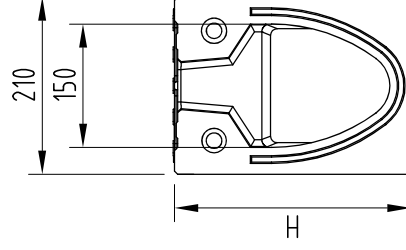
Model



Boční pohled



Řez



Typy žlabů

Objednáací číslo	Výška [mm]	Hmotnost [kg]		
Natur	Antracit	Typ	Typ	Hmotnost [kg]
S předtvarováním pro svis. odtok DN/OD110				
130076	130126	0.1	280	35,7
130077	130127	10.1	380	43,8
130078	130128	20.1	480	52,2
S integrovaným řešením svis. odvodu DN/OD110				
130079	130129	0.2	280	35,5
130080	130130	10.2	380	43,6
130081	130131	20.2	480	52,0

ACO Stavební prvky s.r.o.

Pávov 141, 586 01 Jihlava | TEL. 567 121 711 | FAX: 567 121 712 | e-mail: aco@aco.cz | http: www.aco.cz

FORMÁT:

A4

MĚŘÍTKO:

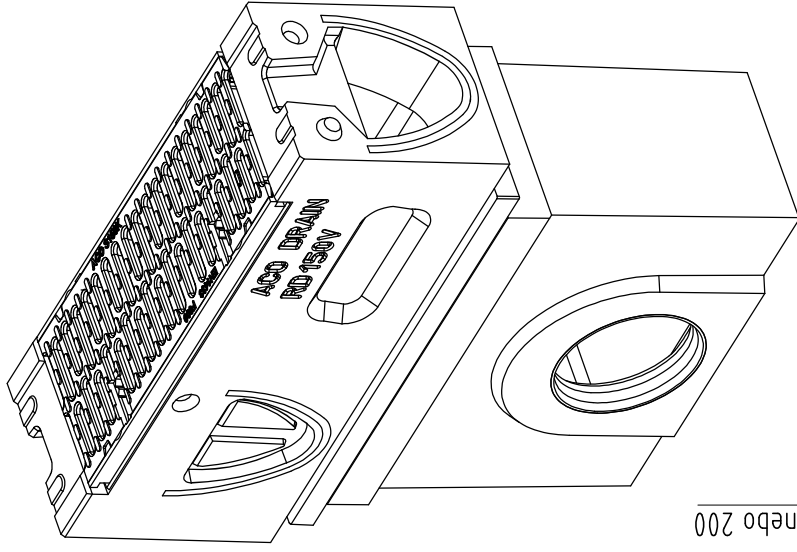
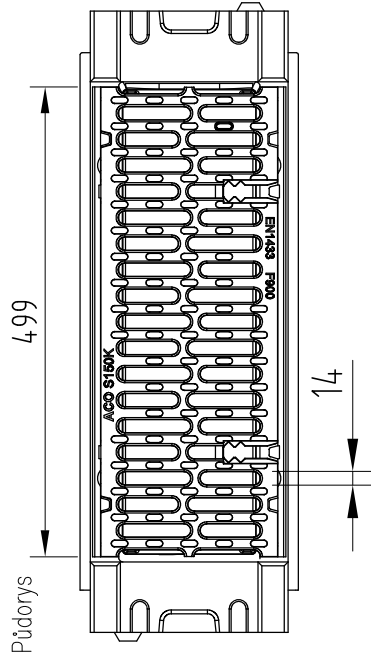
M 1:8

ACO DRAIN Monoblock RD150V

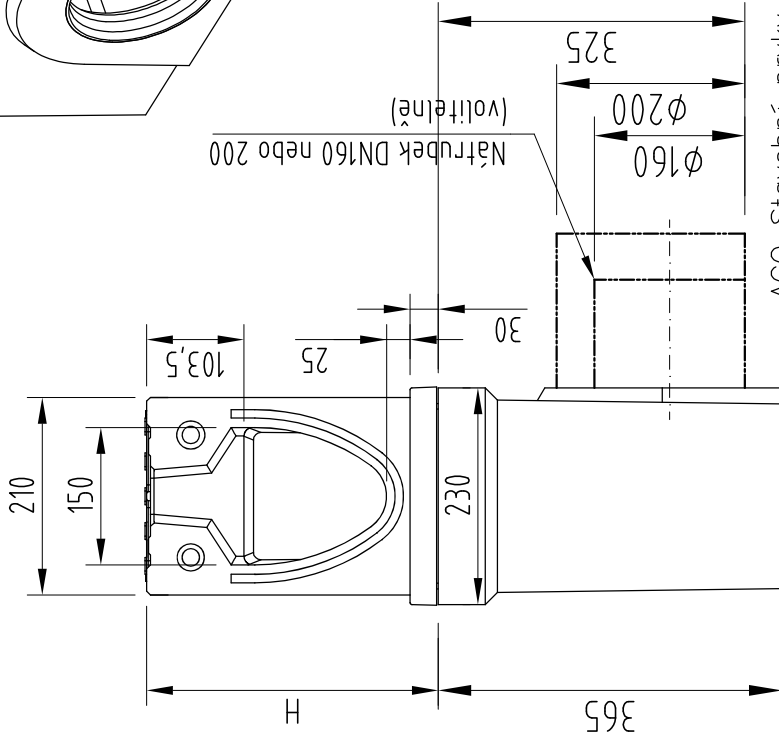


ACO DRAIN Monoblock RD150V – vpust 0,5 m

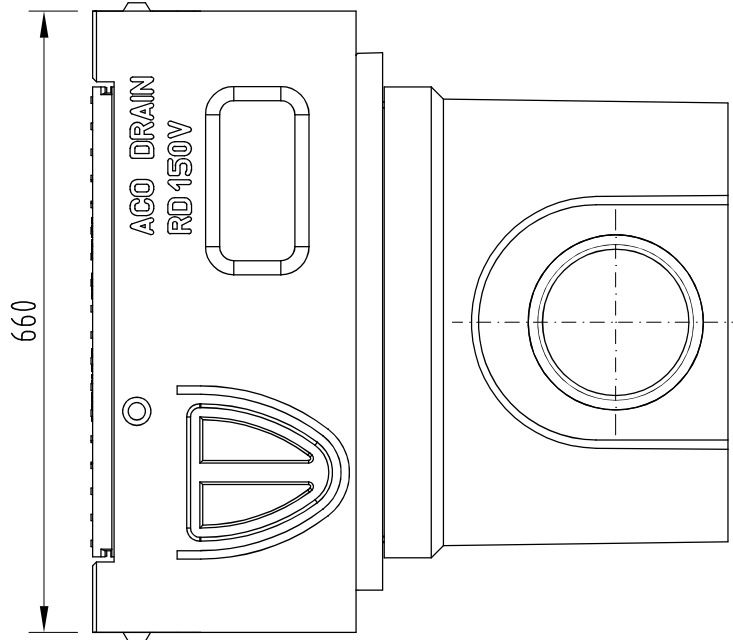
Model



Řez



Boční pohled



Typy vpustí

Objednávací číslo	Typ	Výška [mm]	Hmotnost [kg]	
130082	130132	0.3	310	31,9
130083	130132	10.3	410	40,0
130084	130133	20.3	510	48,6
Dolní díl s integrovaným těsněním odtoku				
10935	DN160	365	26,5	
10936	DN200	365	26,5	

ACO Stavební prvky s.r.o.

Pávov 141, 586 01 Jihlava | TEL. 567 121 711 | FAX: 567 121 712 | e-mail: aco@aco.cz | http: www.aco.cz

FORMÁT:

A4

MĚŘÍTKO:

M 1:8

ACO DRAIN Monoblock RD150V

