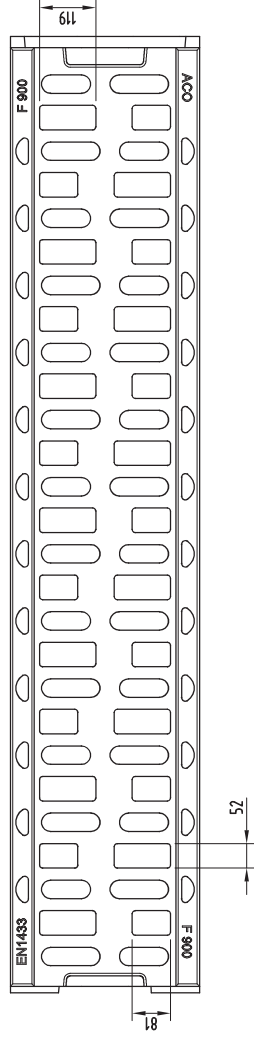
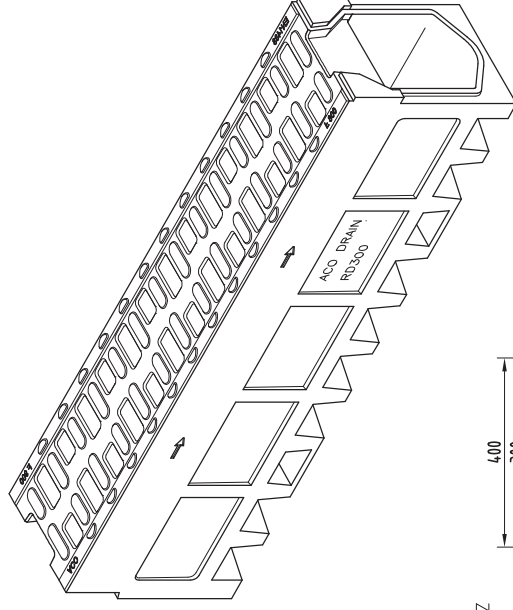


# ACO DRAIN Monoblock RD 300 – žlab 2,0 m

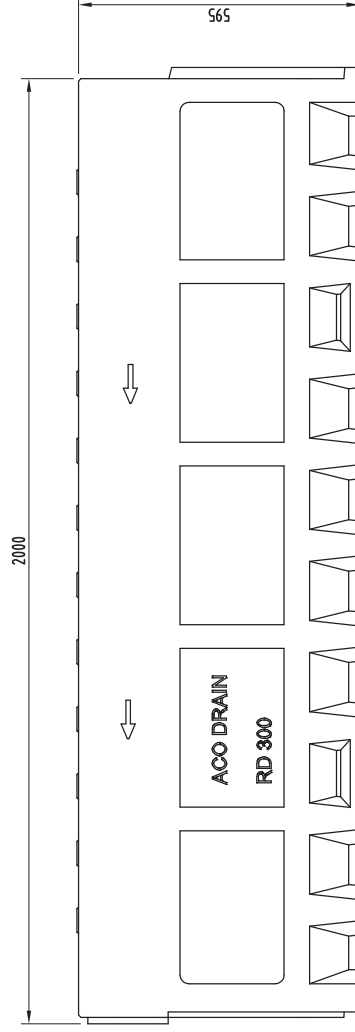
Půdorys



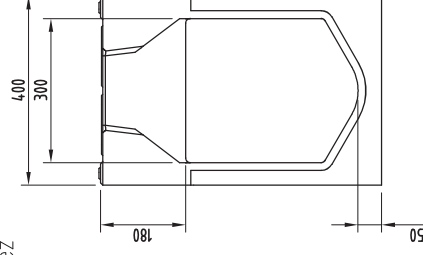
Model



Boční pohled



Řez



## Typy žlabů

Objednávací číslo		Typ	Výška (mm)	Hmotnost (kg)
10820N		0.0	595	484

ACO Stavební prvky s.r.o.

Pávov 141, 586 01 Jihlava | TEL. 567 121 711 | FAX: 567 121 712 | e-mail: aco@aco.cz | http: www.aco.cz

ACO DRAIN Monoblock RD 300

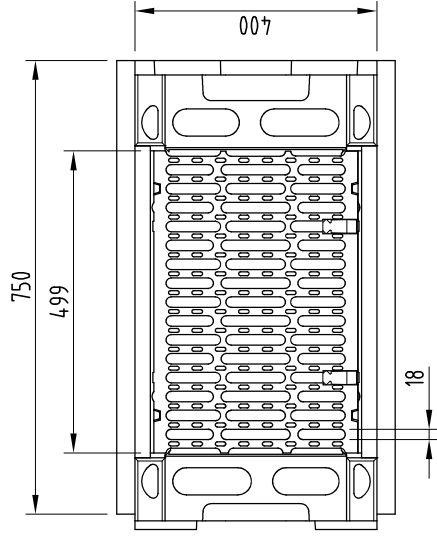
FORMÁT: A4

MĚŘÍTKO: M 1:16

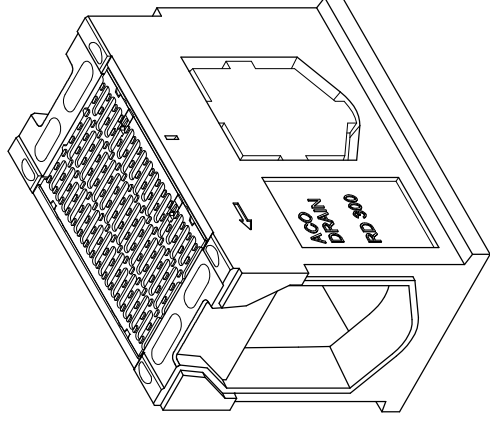


# ACO DRAIN Monoblock RD300 – revizní díl 0,75 m

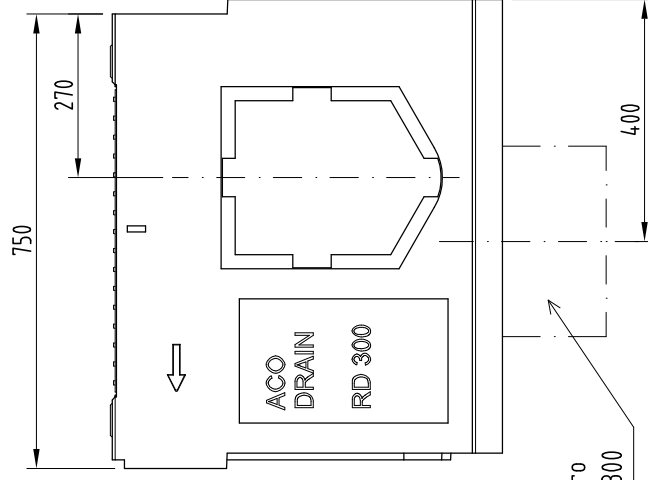
Pláňový



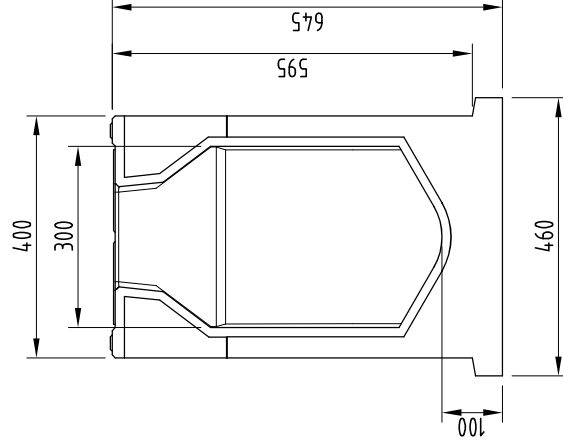
Model



Boční pohled



Řez



Typy žlabů

Objednávací číslo	Typ	Výška [mm]	Hmotnost [kg]
Natur			
10803	0.1 s předvarováním pro vyseknutí otvoru DN300	645	219

řředvarování pro  
svislý odtok DN 300

ACO Stavební prvky s.r.o.

Pávov 141, 586 01 Jihlava | TEL. 567 121 711 | FAX: 567 121 712 | e-mail: [aco@aco.cz](mailto:aco@aco.cz) | http: [www.aco.cz](http://www.aco.cz)

ACO DRAIN Monoblock RD300

FORMÁT:

A4

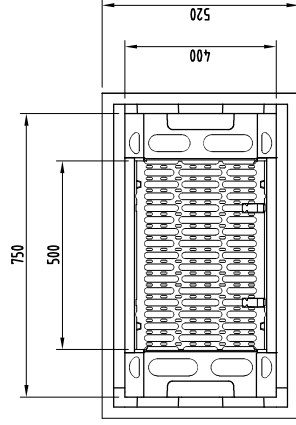
MĚŘÍTKO:

M 1:12

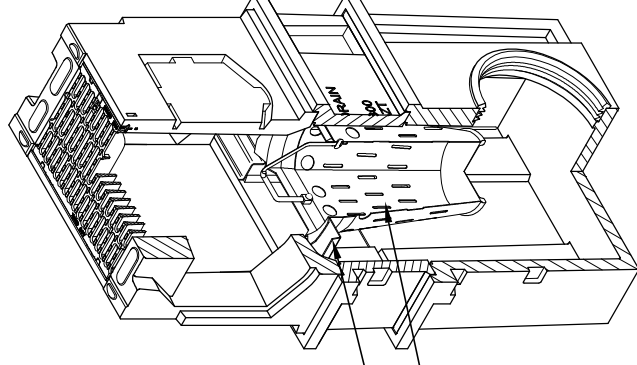


# ACO DRAIN Monoblock RD 300 – vpust 0,75 m

Půdorys

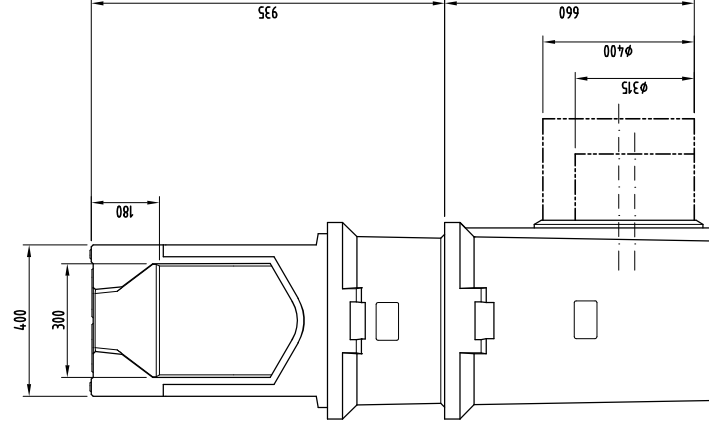


Model

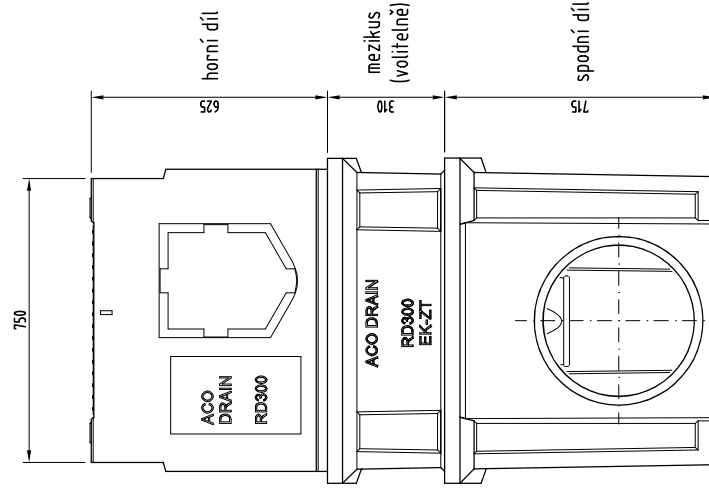


Řez

adaptér pro uchycení kalového koše



Boční pohled



Typy vpustí

Typ	Výška H (mm)	Hmotnost (kg)	Objednací číslo	
			Nátur	
Horní díl	0.0	214	10821	
Prodlužovací mezikus	-	72	10822	
Dolní díl	DN 300	168	10828	
Dolní díl	DN 400	168	10823	

ACO Stavební prvky s.r.o.

Pávov 141, 586 01 Jihlava | TEL. 567 121 711 | FAX: 567 121 712 | e-mail: [aco@aco.cz](mailto:aco@aco.cz) | <http://www.aco.cz>

FORMÁT:

A4

ACO DRAIN Monoblock RD 300

MĚŘÍTKO:

M 1:20

