

<b>Třída zatížení</b>	(dle ČSN EN 14-33)	<b>A 15</b>	<b>B 125</b>	<b>C 250</b>	<b>D 400</b>	<b>E 600</b>
<b>Minimální kvalita betonu</b>	(dle ČSN EN 206-1)	≥ C 12/15	≥ C 12/15	≥ C 12/15		
<b>Stupeň vlivu prostředí * 16)</b>	(dle ČSN EN 206-1 Z3)	(X0)	(X0)	(X0)		
<b>Základní rozměry</b>						
	<b>X</b>	≥ 10	≥ 10	≥ 15		
	<b>Y</b>	≥ 7	≥ 7	≥ 7		
	<b>Z</b>	≥ 10	≥ 10	≥ 15		

\* .....) viz seznam indexu v úvodních poznámkách našich pokynů pro instalaci.

platné pro následující systémy:  
**Multiline V100 Seal in** (zde zobrazen V100 typ 0.0)

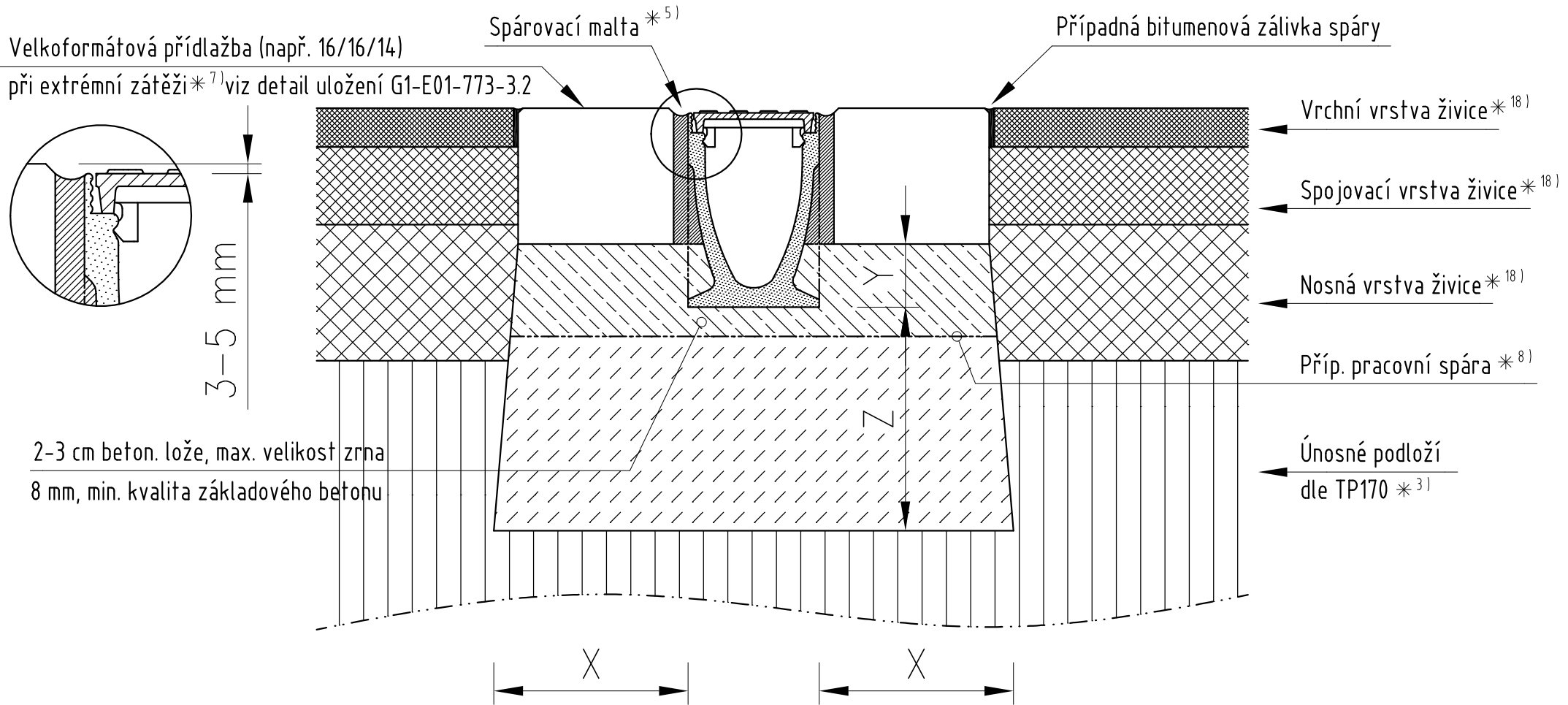
Tento výkres je pro informativní účely dovoleno kopírovat třetím osobám, zůstává však vlastnictvím společnosti ACO.  
 Upozornění: Ochranná známka dle ČSN ISO 16016

Jednotky  
 cm  
 Číslo výkresu:  
**G1-E01-772-3**  
 Stand 05.2016

**Detail uložení: ACO DRAIN® žlaby**  
 Platné jen ve spojení s obecným komentářem uvedenými v instalačním návodu ACO Servis 1.0 (nebo vyšší)!

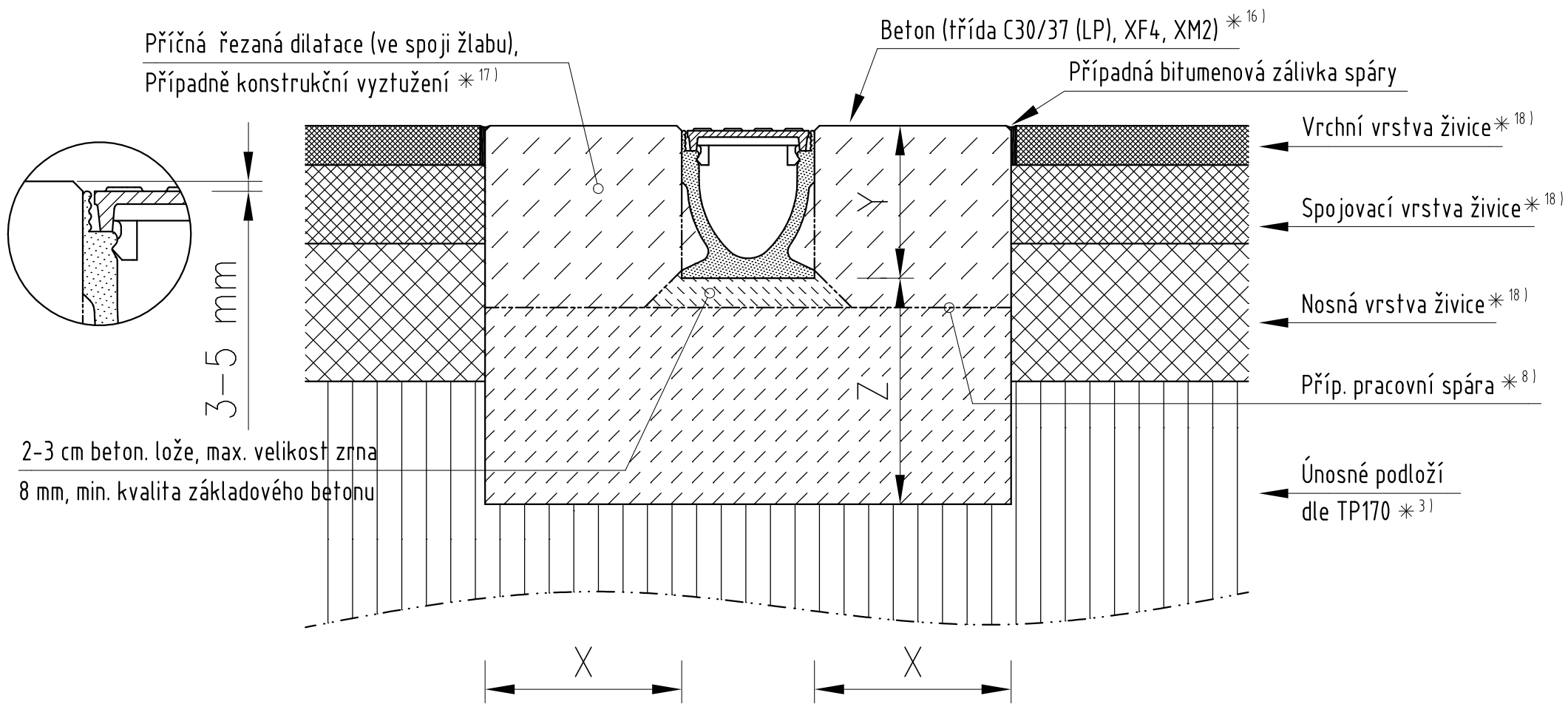
Povrch:  
**Živice**

 **ACO Tiefbau**  
**ACO Tiefbau Vertrieb GmbH**  
 24755 Rendsburg, Postfach 320  
 Tel. 04331 / 354-500  
 FAX 04331 / 354-358  
 www.aco-tiefbau.de



Třída zatížení	(dle ČSN EN 14-33)	A 15	B 125	C 250	D 400	E 600	Není určeno pro příčné odvodnění na silně zatížených komunikacích jako jsou křižovatky, nebo železniční přejezdy!
Minimální kvalita betonu	(dle ČSN EN 206-1)				≥ C 25/30	Dle situace na stavbě	
Stupeň vlivu prostředí * <sup>16)</sup>	(dle ČSN EN 206-1 Z3)				(X0)	Na dotaz	* ..... ) viz seznam indexu v úvodních poznámkách našich pokynů pro instalaci.
Základní rozměry	X				≥ 20		
	Y			Výška po přídlažbu			
	Z				≥ 20		platné pro následující systémy: <b>Multiline V100 Seal in</b> (zde zobrazen V100 typ 10.0)

<p>Tento výkres je pro informativní účely dovoleno kopírovat třetími osobám, zůstává však vlastnictvím společnosti ACO. Upozornění: Ochranná známka dle ČSN ISO 16016</p>	<p>Jednotky cm</p>	<p>Číslo výkresu: G1-E01-773-3.1 Stand 05.2016</p>	<p><b>Detail uložení: ACO DRAIN® žlaby</b> Platné jen ve spojení s obecným komentářem uvedenými v instalačním návodu ACO Servis 1.0 (nebo vyšší)!</p>	<p>Povrch: <b>Živice</b></p>	<p><b>ACO Tiefbau</b></p>	<p><b>ACO Tiefbau Vertrieb GmbH</b> 24755 Rendsburg, Postfach 320 Tel. 04331 / 354-500 FAX 04331/ 354-358 www.aco-tiefbau.de</p>



<b>Třída zatížení</b>	(dle ČSN EN 14-33)	A 15	B 125	C 250	D 400	E 600	Není určeno pro příčné odvodnění na silně zatížených komunikacích jako jsou křižovatky, nebo železniční přejezdy!
<b>Minimální kvalita betonu</b>	(dle ČSN EN 206-1)				≥ C 25/30	Dle situace na stavbě	
<b>Stupeň vlivu prostředí * 16)</b>	(dle ČSN EN 206-1 Z3)				(X0)	Na dotaz	* .....) viz seznam indexu v úvodních poznámkách našich pokynů pro instalaci.  platné pro následující systémy: <b>Multiline V100 Seal in</b> (zde zobrazen V100 typ 0.0)
<b>Základní rozměry</b>	X				≥ 20		
	Y			Výška po přídlažbu			
	Z				≥ 20		

Tento výkres je pro informativní účely dovoleno kopírovat třetími osobám, zůstává však vlastnictvím společnosti ACO.  
Upozornění:  
Ochranná známka dle ČSN ISO 16016

Jednotky  
cm

Číslo výkresu:  
**G1-E01-773-3.2**  
Stand 05.2016

**Detail uložení: ACO DRAIN® žlaby**  
Platné jen ve spojení s obecným komentářem uvedenými v instalačním návodu ACO Servis 1.0 (nebo vyšší)!

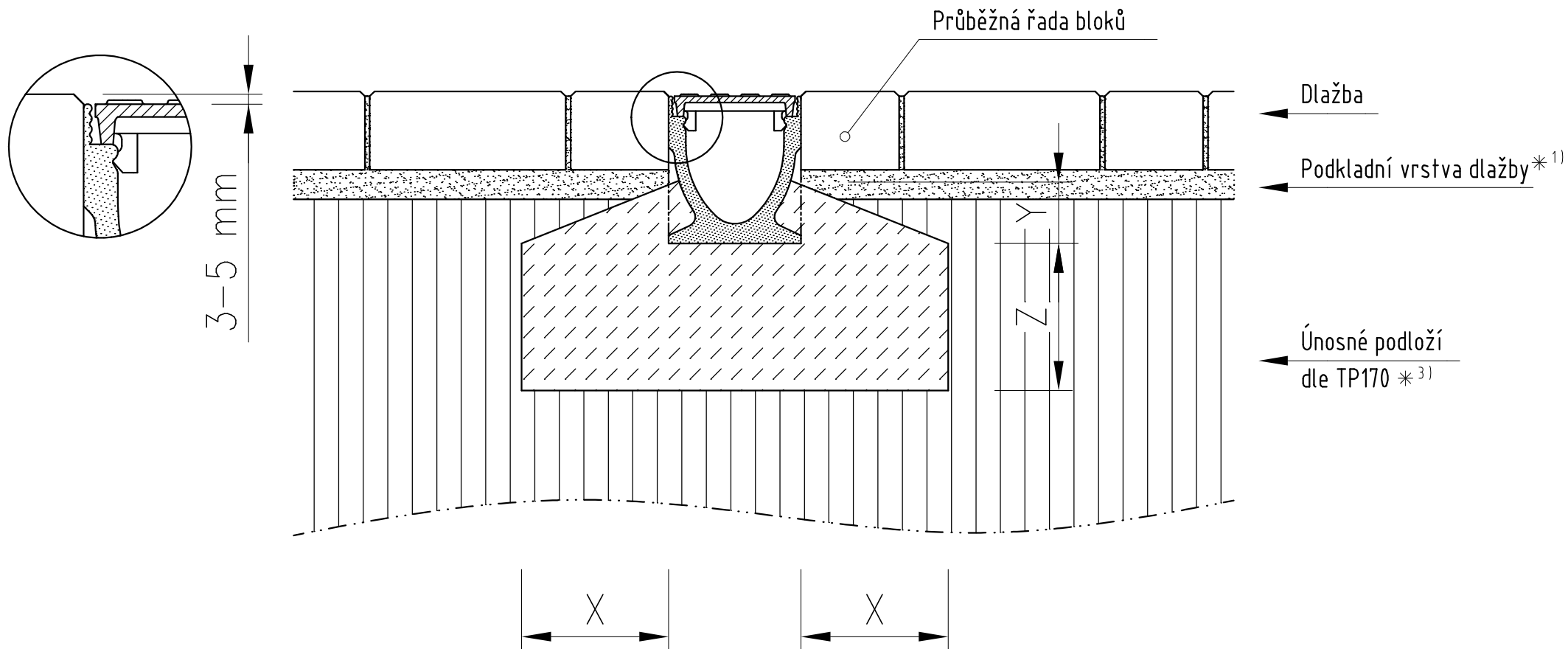
Povrch:

**Živice**



**ACO Tiefbau**

**ACO Tiefbau Vertrieb GmbH**  
24755 Rendsburg, Postfach 320  
Tel. 04331 / 354-500  
FAX 04331 / 354-358  
www.aco-tiefbau.de



<b>Třída zatížení</b>	(dle ČSN EN 1433)	<b>A 15</b>	<b>B 125</b>	<b>C 250</b>	<b>D 400</b>	<b>E 600</b>
<b>Minimální kvalita betonu</b>	(dle ČSN EN 206-1)	≥ C 12/15	≥ C 12/15	≥ C 12/15		
<b>Stupeň vlivu prostředí * 16)</b>	(dle ČSN EN 206-1 Z3)	(X0)	(X0)	(X0)		
<b>Základní rozměry</b>	<b>X</b>	≥ 10	≥ 10	≥ 15		
	<b>Y</b>	≥ 7	≥ 7	≥ 7		
	<b>Z</b>	≥ 10	≥ 10	≥ 15		

\* ..... ) viz seznam indexu v úvodních poznámkách našich pokynů pro instalaci.

platné pro následující systémy:  
**Multiline V100 Seal in** (zde zobrazen V100 typ 0.0)

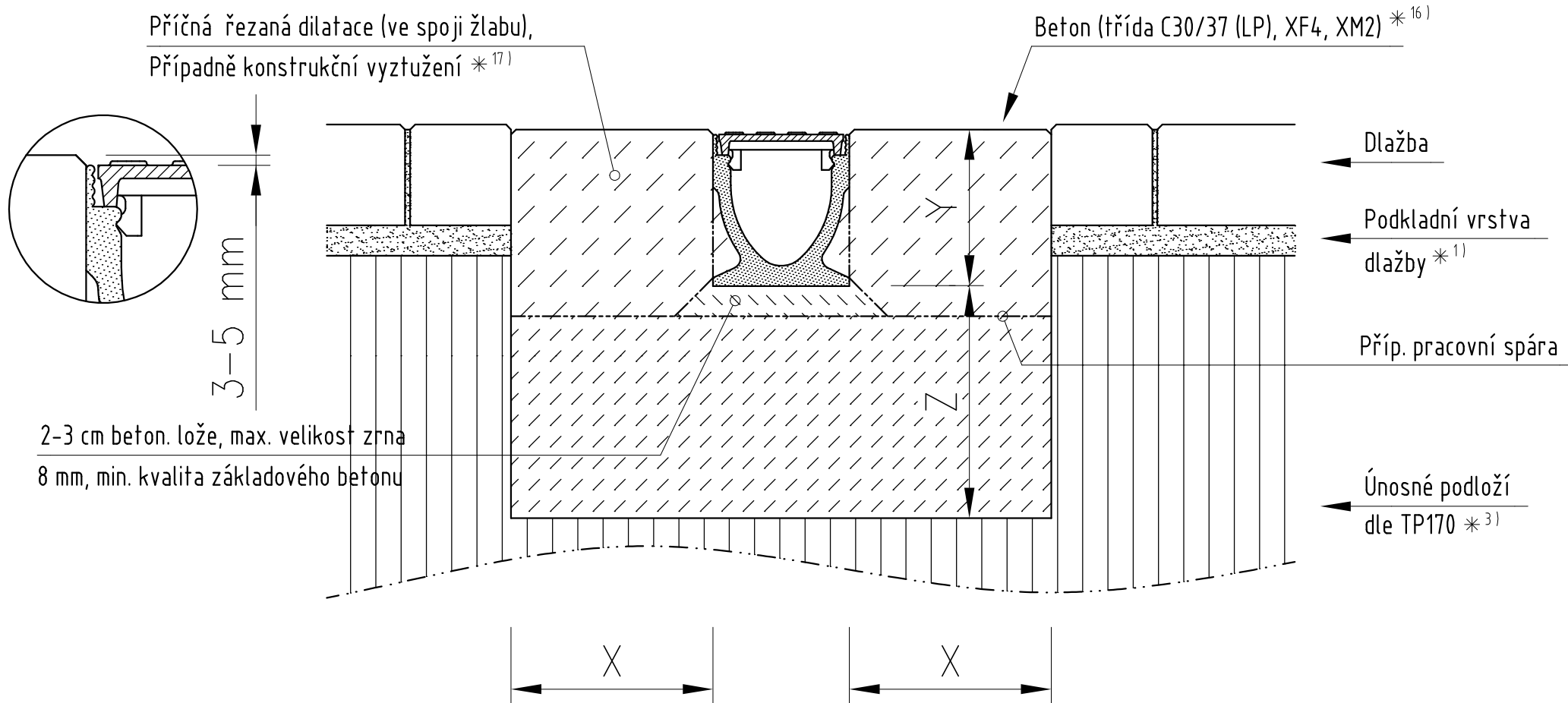
Tento výkres je pro informativní účely dovoleno kopírovat třetím osobám, zůstává však vlastnictvím společnosti ACO.  
 Upozornění: Ochranná známka dle ČSN ISO 16016

Jednotky  
 cm  
 Číslo výkresu:  
**G1-E01-770-3**  
 Stand 05.2016

**Detail uložení: ACO DRAIN® žlaby**  
 Platné jen ve spojení s obecným komentářem uvedenými v instalačním návodu ACO Servis 1.0 (nebo vyšší)!

Povrch:  
**Dlažba**


**ACO Tiefbau**  
**ACO Tiefbau Vertrieb GmbH**  
 24755 Rendsburg, Postfach 320  
 Tel. 04331 / 354-500  
 FAX 04331 / 354-358  
 www.aco-tiefbau.de



<b>Třída zatížení</b>	(dle ČSN EN 14-33)	A 15	B 125	C 250	D 400	E 600	Není určeno pro příčné odvodnění na silně zatížených komunikacích jako jsou křižovatky, nebo železniční přejezdy!
<b>Minimální kvalita betonu</b>	(dle ČSN EN 206-1)				≥ C 25/30	Dle situace na stavbě	
<b>Stupeň vlivu prostředí * 16)</b>	(dle ČSN EN 206-1 Z3)				(X0)	Na dotaz	* ..... ) viz seznam indexu v úvodních poznámkách našich pokynů pro instalaci.
<b>Základní rozměry</b>	X				≥ 20		platné pro následující systémy: <b>Multiline V100 Seal in</b> (zde zobrazen V100 typ 0.0)
	Y			Stavební výška žlabu			
	Z				≥ 20		

Tento výkres je pro informativní účely dovoleno kopírovat třetím osobám, zůstává však vlastnictvím společnosti ACO.  
Upozornění:  
Ochranná známka dle ČSN ISO 16016

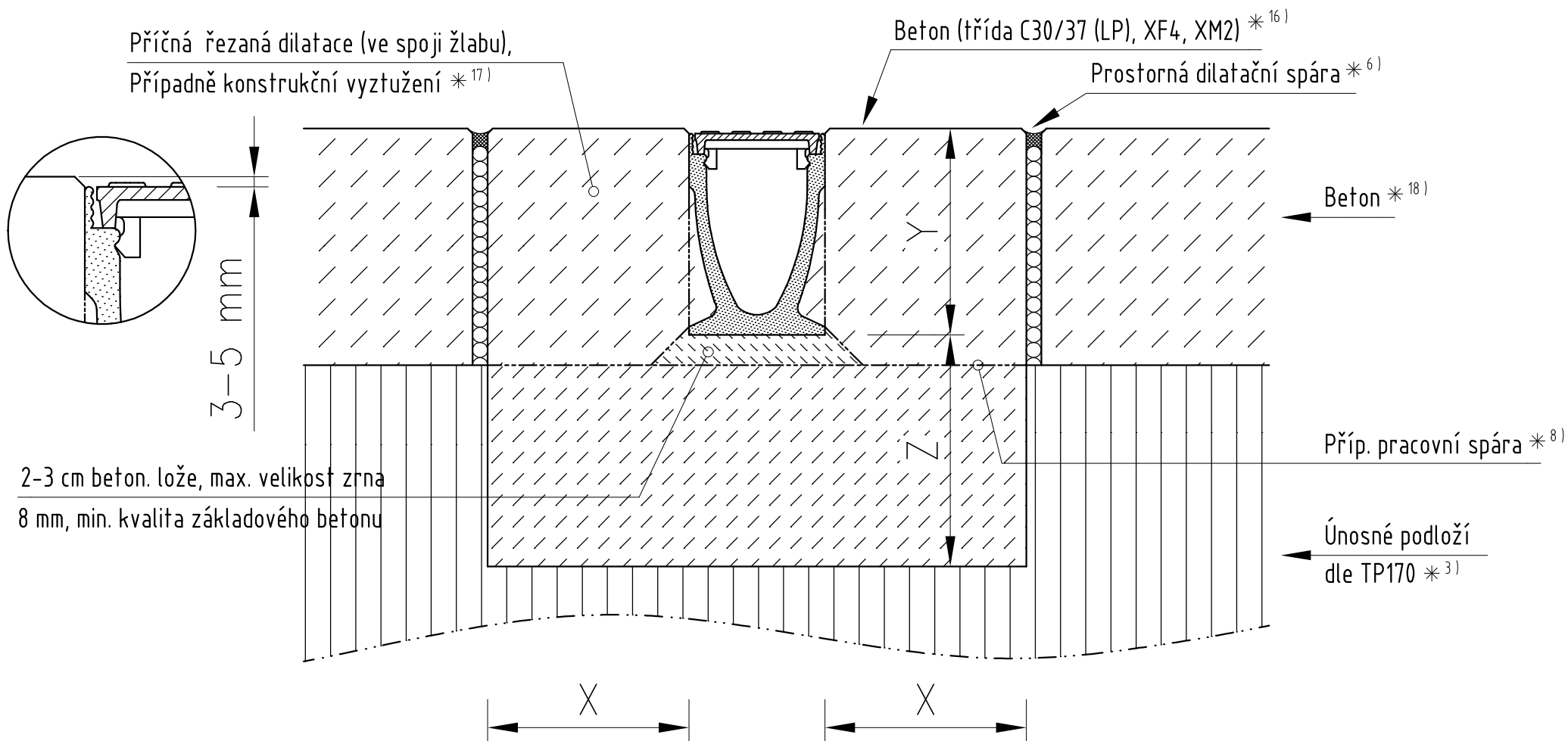
Jednotky  
cm  
Číslo výkresu:  
**G1-E01-771-3**  
Stand 05.2016

**Detail uložení: ACO DRAIN® žlaby**  
Platné jen ve spojení s obecným komentářem uvedenými v instalačním návodu ACO Servis 1.0 (nebo vyšší)!

Povrch:  
**Dlažba**

 **ACO Tiefbau**

**ACO Tiefbau Vertrieb GmbH**  
24755 Rendsburg, Postfach 320  
Tel. 04331 / 354-500  
FAX 04331/ 354-358  
www.aco-tiefbau.de



<b>Třída zatížení</b>	(dle ČSN EN 14-33)	<b>A 15</b>	<b>B 125</b>	<b>C 250</b>	<b>D 400</b>	<b>E 600</b>	Není určeno pro příčné odvodnění na silně zatížených komunikacích jako jsou křižovatky, nebo železniční přejezdy!
<b>Minimální kvalita betonu</b>	(dle ČSN EN 206-1)	≥ C 12/15	≥ C 12/15	≥ C 12/15	≥ C 25/30	Dle situace na stavbě	
<b>Stupeň vlivu prostředí * 16)</b>	(dle ČSN EN 206-1 Z3)	(X0)	(X0)	(X0)	(X0)	Na dotaz	* ..... ) viz seznam indexu v úvodních poznámkách našich pokynů pro instalaci.
<b>Základní rozměry</b>	<b>X</b>	≥ 15	≥ 15	≥ 15	≥ 20		
	<b>Y</b>	Stavební výška žlabu					
	<b>Z</b>	≥ 10	≥ 10	≥ 15	≥ 20		platné pro následující systémy: <b>Multiline V100 Seal in</b> (zde zobrazen V100 typ 10.0)

Tento výkres je pro informativní účely dovoleno kopírovat třetí osobám, zůstává však vlastnictvím společnosti ACO.  
Upozornění:  
Ochranná známka dle ČSN ISO 16016

Jednotky  
**cm**

Číslo výkresu:  
**G1-E01-774-3.2**  
Stand 05.2016

**Detail uložení: ACO DRAIN® žlaby**  
Platné jen ve spojení s obecným komentářem uvedenými v instalačním návodu ACO Servis 1.0 (nebo vyšší)!

Povrch:  
**Betón**

 **ACO Tiefbau**

**ACO Tiefbau Vertrieb GmbH**  
24755 Rendsburg, Postfach 320  
Tel. 04331 / 354-500  
FAX 04331 / 354-358  
www.aco-tiefbau.de