

Rinne Typ	HA (mm)	HE (mm)	Zarge Gusseisen GGG Art.-Nr.	Zarge Stahl verzinkt Art.-Nr.	Zarge V2A Art.-Nr.
0.0	150	150	12530	12330	12430
1	150	155	12501	12301	12401
2	155	160	12502	12302	12402
3	160	165	12503	12303	12403
4	165	170	12504	12304	12404
5	170	175	12505	12305	12405
5.0	175	175	12540	12340	12440
6	175	180	12506	12306	12406
7	180	185	12507	12307	12407
8	185	190	12508	12308	12408
9	190	195	12509	12309	12409
10	195	200	12510	12310	12410
10.0	200	200	12550	12350	12450
15.0	225	225	12560	12360	12460
20.0	250	250	12570	12370	12470

Benennung:
 ACO DRAIN Multiline V 100 Rinne
 Typ 0.0 bis 20.0 und Typ 1 bis 10, L= 1,0 m
 Art.-Nr. 12530,12330,12430,12501,12301,12401

	Datum	Name
Gez.	25.09.2003	Ebeling
Upd.	09.02.2010	debeling
Norm		



ACO Tiefbau

ACO Tiefbau Vertrieb GmbH
 24755 Rendsburg, Postfach 320
 Tel. 04331 / 354-500
 FAX 04331 / 354-358
 www.aco-tiefbaude.de

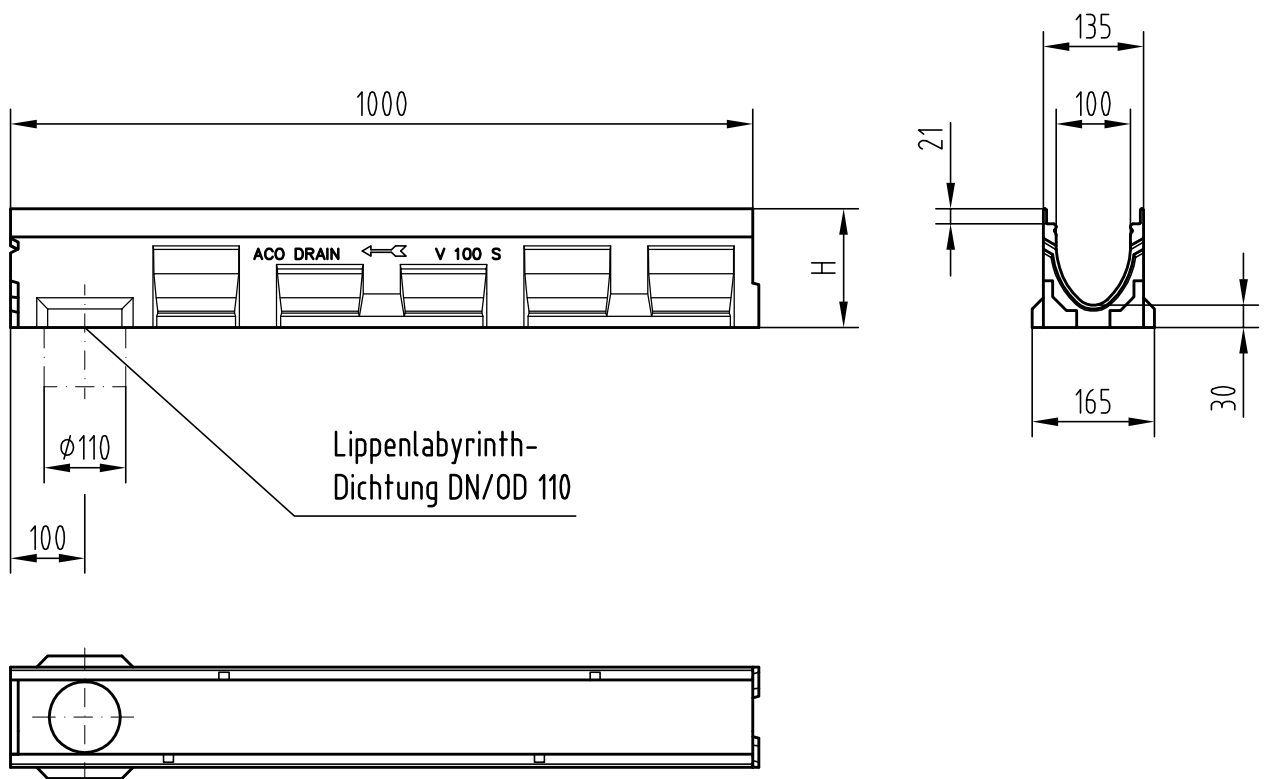
Zeichnung-Nr.

G1-M01-944-3

Technische Änderungen vorbehalten

Schutzvermerk gemäß DIN 34

Ers. für:



Rinne	H (mm)	Zarge Gusseisen GGG Art.-Nr.	Zarge Stahl verzinkt Art.-Nr.	Zarge V2A Art.-Nr.
Typ 0.0.2	160	12531	12334	12434
Typ 5.0.2	185	12541	12344	12444
Typ 10.0.2	210	12551	12354	12454
Typ 15.0.2	235	12561	12364	12464
Typ 20.0.2	260	12571	12374	12474

Benennung:
ACO DRAIN Multiline V 100 Rinne Typ 0.0.2 - 20.0.2
Länge=1,0 m, mit Lippenlabyrinthdichtung DN/OD 110
Art.-Nr. 12531,12334,12434

	Datum	Name
Gez.	16.03.2005	debeling
Upd.	21.10.2009	debeling
Norm		



ACO Tiefbau

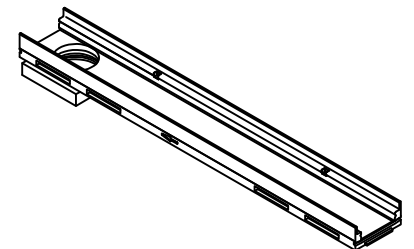
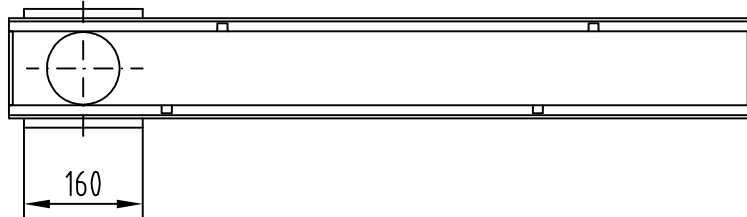
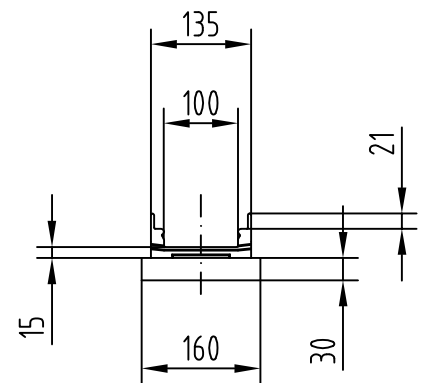
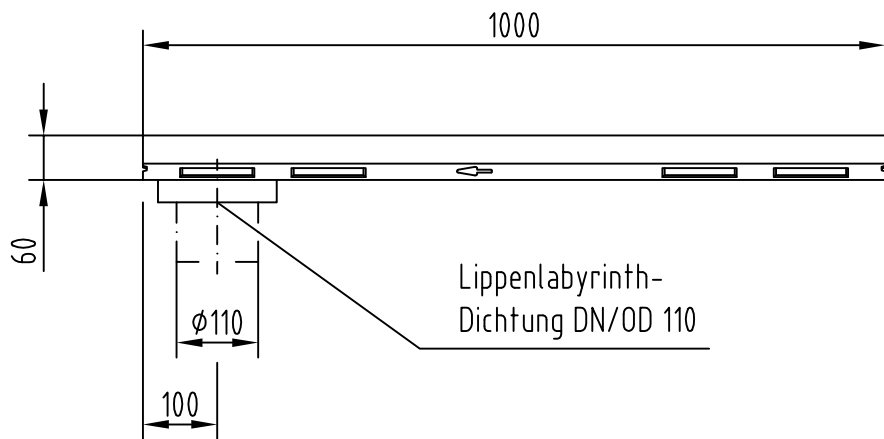
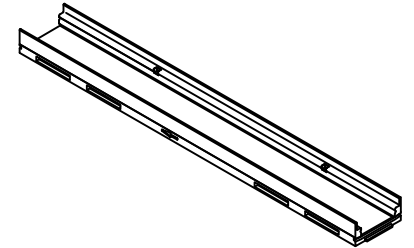
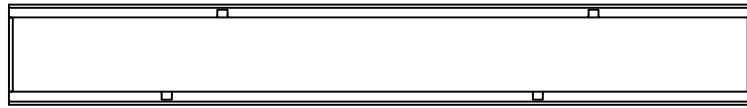
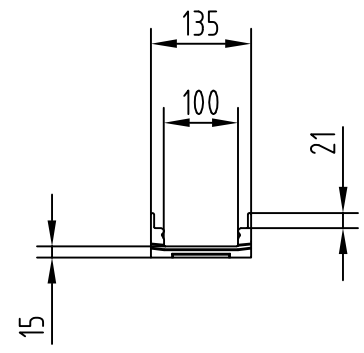
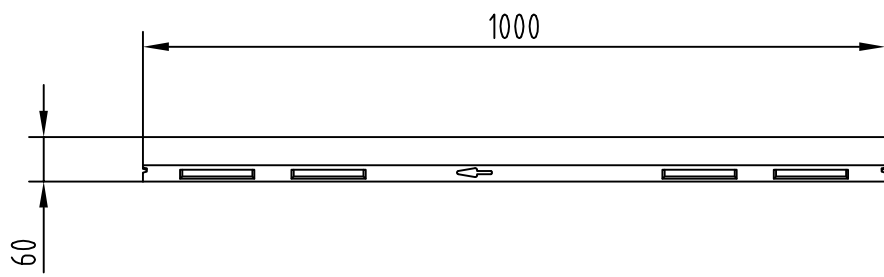
ACO Tiefbau Vertrieb GmbH
24755 Rendsburg, Postfach 320
Tel. 04331 / 354-590
FAX 04331/ 354-358
www.aco-tiefbau.de

Zeichnung-Nr.
G1-M01-1011-3

Technische Änderungen vorbehalten

Schutzvermerk gemäß DIN 34

Ers. für:



Bauhöhe		H (mm)	Zarge Stahl verzinkt Art.-Nr.	Zarge V2A Art.-Nr.
6 cm	ohne Dichtung	60	12327	12427
	mit Dichtung	90	12328	12428

Benennung:
ACO DRAIN Multiline V 100 S Flachrinne, BH= 6 cm
L=1,0m, mit/ohne Lippenlabyrinthdichtung DN/OD110
Art.-Nr. 12327,12328,12427,12428

	Datum	Name
Gez.	15.11.2006	jwitt
Upd.	28.01.2015	debeling
Norm		



ACO Tiefbau

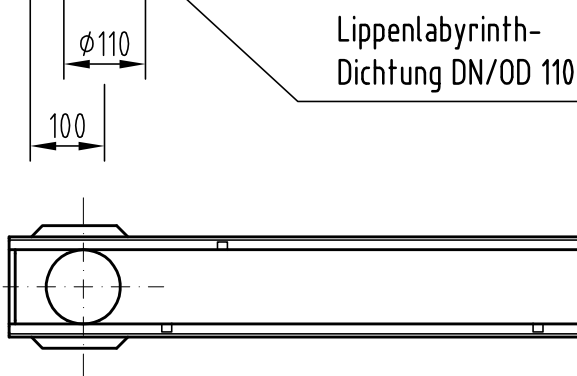
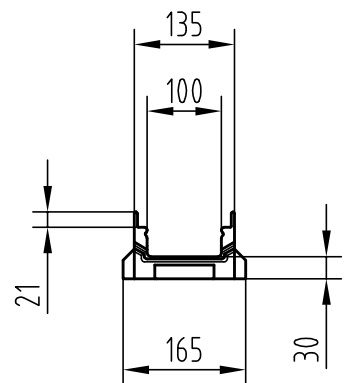
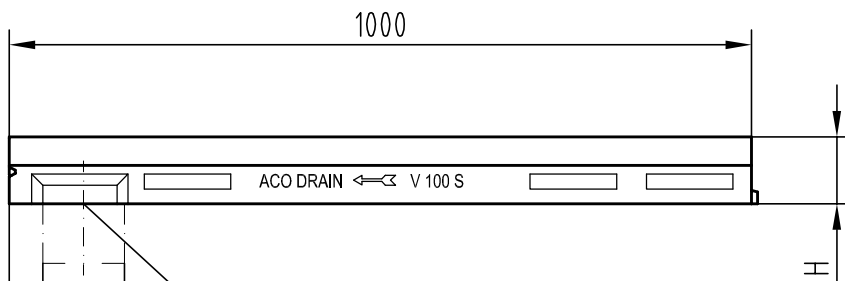
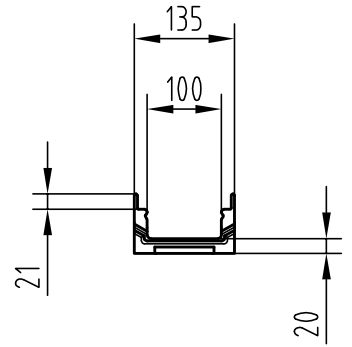
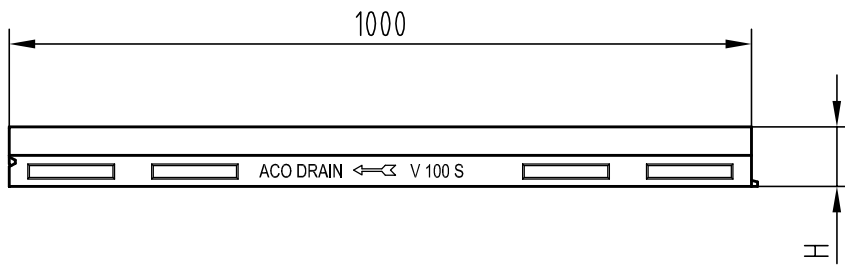
ACO Tiefbau Vertrieb GmbH
24755 Rendsburg, Postfach 320
Tel. 04331/ 354-500
FAX 04331/ 354-350
www.aco-tiefbau.de

Zeichnung-Nr.
G1-M01-1110-3

Technische Änderungen vorbehalten

Schutzvermerk gemäß DIN 34

Ers. für:



Bauhöhe		H (mm)	Zarge Gusseisen GGG Art.-Nr.	Zarge Stahl verzinkt Art.-Nr.	Zarge V2A Art.-Nr.
8 cm	ohne Dichtung	80	12523	12323	12423
	mit Dichtung	90	12524	12324	12424
10 cm	ohne Dichtung	100	12521	12321	12421
	mit Dichtung	110	12522	12322	12422

Benennung:
ACO DRAIN Multiline V 100 Flachrinne, BH=8/10 cm
L=1,0m, mit / ohne Lippenlabyrinthdichtung DN/OD110
Art.-Nr. 12523,12323,12423,12521,12321,12421

	Datum	Name
Gez.	26.05.2004	debeling
Upd.	21.10.2009	debeling
Norm		



ACO Tiefbau

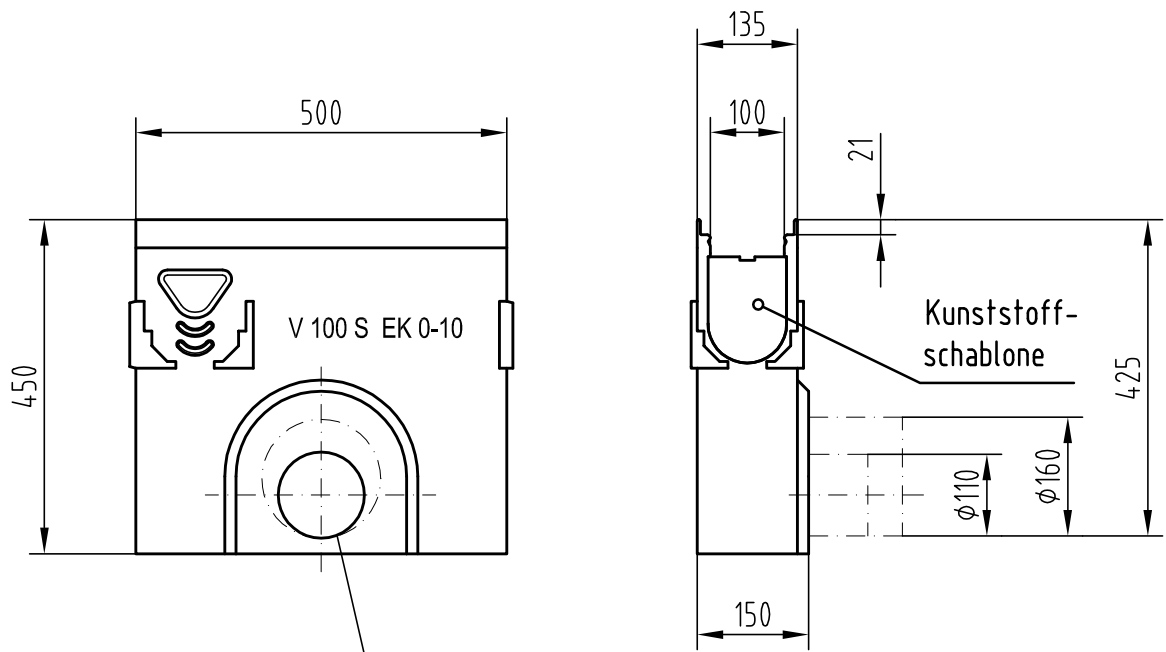
ACO Tiefbau Vertrieb GmbH
24755 Rendsburg, Postfach 320
Tel. 04331/ 354-500
FAX 04331/ 354-350
www.aco-tiefbau.de

Zeichnung-Nr.
G1-M01-973-3

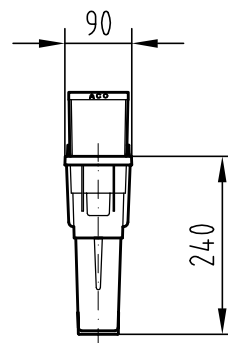
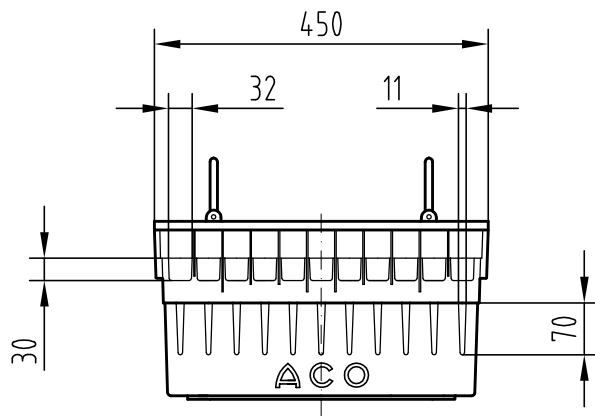
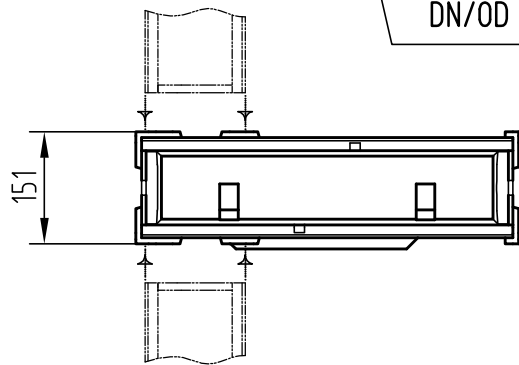
Technische Änderungen vorbehalten

Schutzvermerk gemäß DIN 34

Ers. für:



Lippenlabyrinth-Dichtung
DN/OD 110 oder DN/OD 160



Einlaufkasten mit Anschluss	Zarge Gusseisen GGG Art.-Nr.	Zarge Stahl verz. Art.-Nr.	Zarge V2A Art.-Nr.
DN/OD 110	12591	12391	12491
DN/OD 160	12598	12398	12498

Benennung:
ACO DRAIN V 100 Einlaufkasten Kurzform mit Eimer
Bauhöhe 45 cm, DN/OD 110 / DN/OD 160
Art.-Nr. 12591,12391,12491,12598,12398,12498

	Datum	Name
Gez.	22.09.2003	Ebeling
Upd.	29.10.2009	debeling
Norm		



ACO Tiefbau

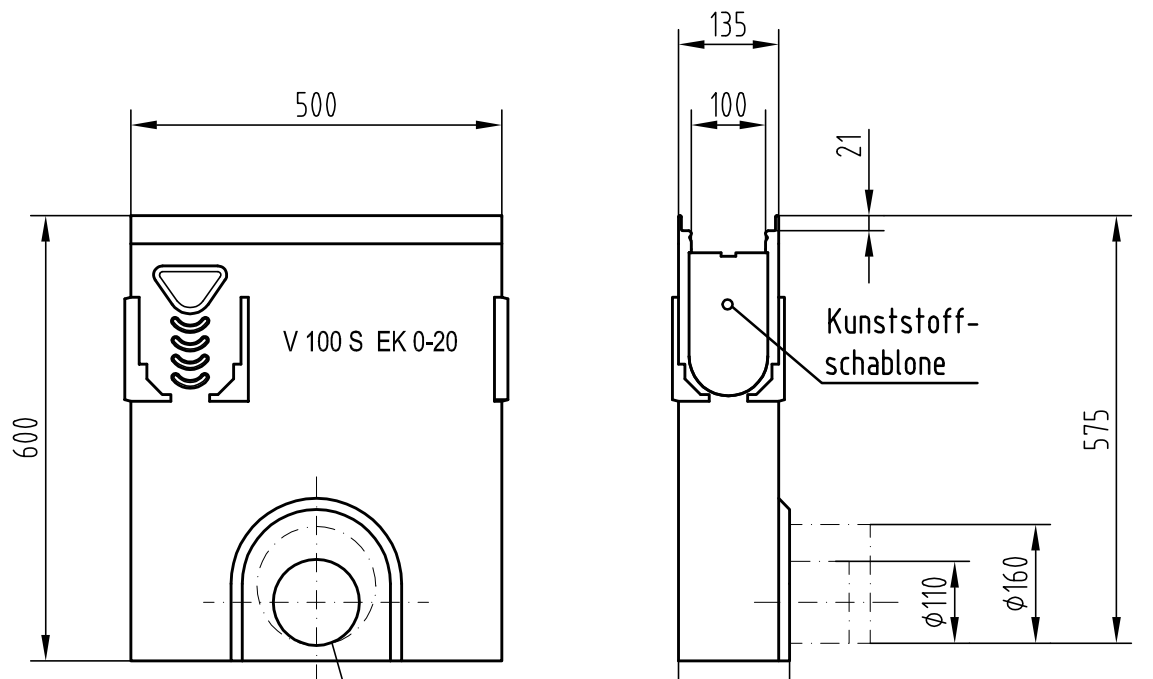
ACO Tiefbau Vertrieb GmbH
24755 Rendsburg, Postfach 320
Tel. 04331/ 354-590
FAX 04331/ 354-358
www.aco-tiefbau.de

Zeichnung-Nr.
G1-M01-943-3

Technische Änderungen vorbehalten

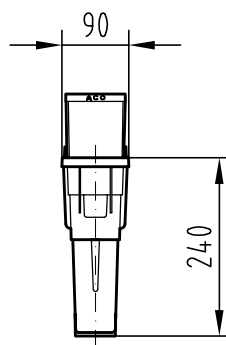
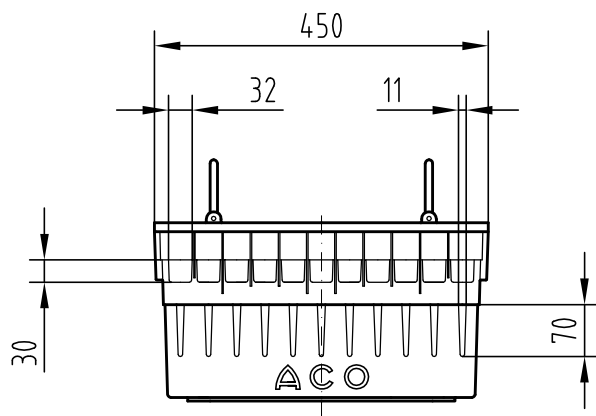
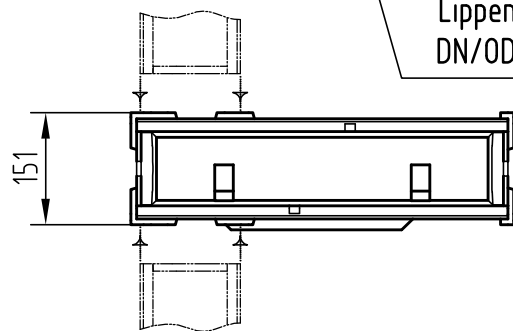
Schutzvermerk gemäß DIN 34

Ers. für:



ACO Geruchsverschluss
DN/OD 110 bei Bedarf

Lippenlabyrinth-Dichtung
DN/OD 110 oder DN/OD 160



Einlaufkasten mit Anschluss	Zarge Gusseisen GGG Art.-Nr.	Zarge Stahl verz. Art.-Nr.	Zarge V2A Art.-Nr.
DN/OD 110	12592	12392	12492
DN/OD 160	12599	12399	12499

Benennung:
ACO DRAIN V 100 Einlaufkasten Langform mit Eimer
Bauhöhe 60cm DN/OD 110 / DN/OD 160

Art.-Nr. 12592,12392,12492,12599,12399,12499

Technische Änderungen vorbehalten

	Datum	Name
Gez.	22.09.2003	Schmidtko
Upd.	27.10.2009	debeling
Norm		

Schutzvermerk gemäß DIN 34



ACO Tiefbau

ACO Tiefbau Vertrieb GmbH
24755 Rendsburg, Postfach 320
Tel. 04331 / 354-590
FAX 04331/ 354-358
www.aco-tiefbau.de

Zeichnung-Nr.
G1-M01-942-3

Ers. für: