

Rinne Typ	HA (mm)	HE (mm)	Zarge Gusseisen GGG Art.-Nr.	Zarge Stahl verzinkt Art.-Nr.	Zarge V2A Art.-Nr.
0.0	210	210	12930	12730	12830
1	210	215	12901	12701	12801
2	215	220	12902	12702	12802
3	220	225	12903	12703	12803
4	225	230	12904	12704	12804
5	230	235	12905	12705	12805
5.0	235	235	12940	12740	12840
6	235	240	12906	12706	12806
7	240	245	12907	12707	12807
8	245	250	12908	12708	12808
9	250	255	12909	12709	12809
10	255	260	12910	12710	12810
10.0	260	260	12950	12750	12850
15.0	285	285	12960	12760	12860
20.0	310	310	12970	12770	12870

Benennung:
ACO DRAIN Multiline V 150 Rinne
 Typ 0.0 bis 20.0 und 1 bis 10, 1,0 m ohne Dichtung
 Art.-Nr. 12930,12730,12830,12901,12701,12801

	Datum	Name
Gez.	01.09.2004	debeling
Upd.	09.02.2010	debeling
Norm		



ACO Tiefbau

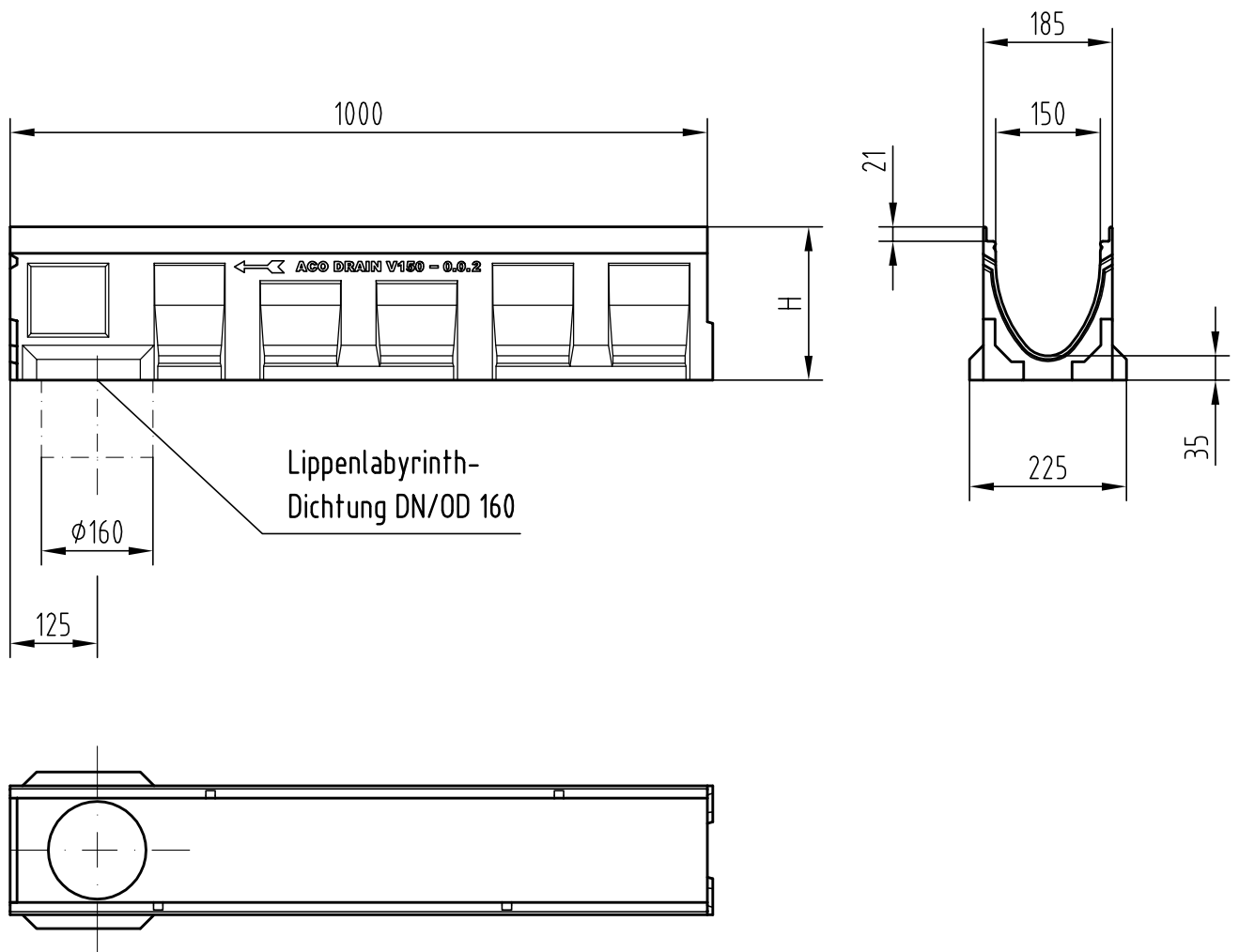
ACO Tiefbau Vertrieb GmbH
 24755 Rendsburg, Postfach 320
 Tel. 04331 / 354-500
 FAX 04331 / 354-350
 www.aco-tiefbau.de

Zeichnung-Nr.
G1-M01-975-3

Technische Änderungen vorbehalten

Schutzvermerk gemäß DIN 34

Ers. für:



Rinne	H (mm)	Zarge Gusseisen GGG Art.-Nr.	Zarge Stahl verzinkt Art.-Nr.	Zarge V2A Art.-Nr.
Typ 0.0.2	220	12931	12731	12831
Typ 5.0.2	245	12941	12741	12841
Typ 10.0.2	270	12951	12751	12851
Typ 15.0.2	295	12961	12761	12861
Typ 20.0.2	320	12971	12771	12871

Benennung:
ACO DRAIN Multiline V 150 Rinne Typ 0.0.2-20.0.2
Länge=1,0 m, mit Lippenlabyrinthdichtung DN/OD 160
Art.-Nr. 12931,12731,12831

	Datum	Name
Gez.	01.09.2004	debeling
Upd.	27.10.2009	debeling
Norm		



ACO Tiefbau

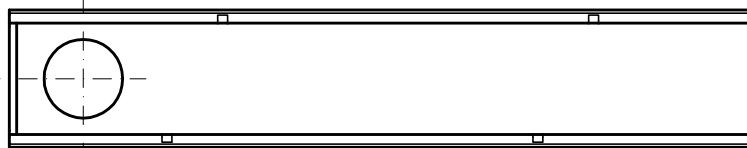
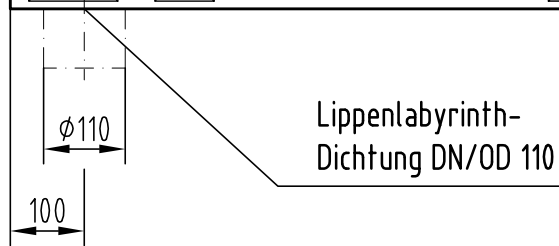
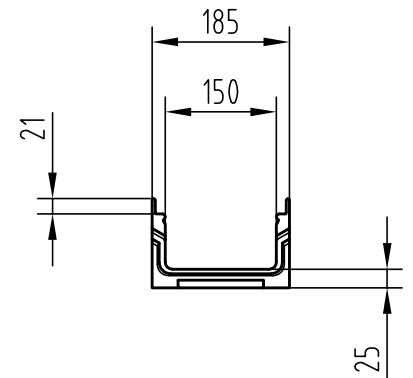
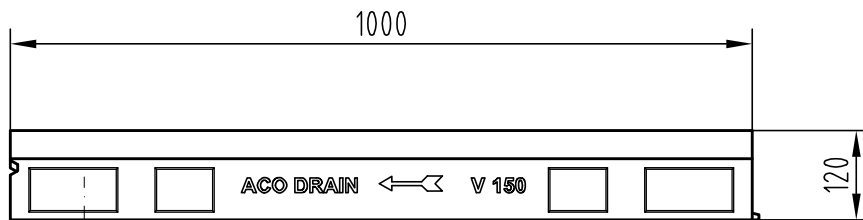
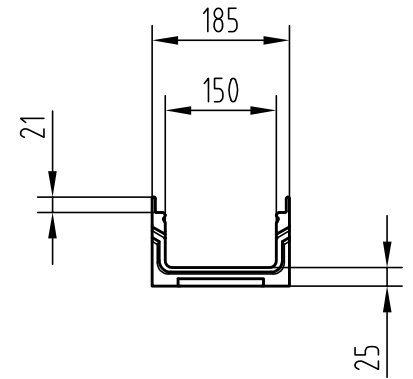
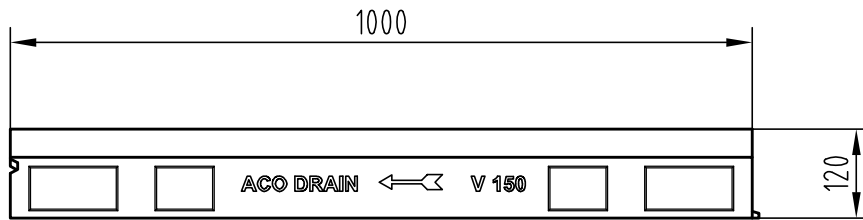
ACO Tiefbau Vertrieb GmbH
24755 Rendsburg, Postfach 320
Tel. 04331/ 354-500
FAX 04331/ 354-350
www.aco-tiefbau.de

Zeichnung-Nr.
G1-M01-976-3

Technische Änderungen vorbehalten

Schutzvermerk gemäß DIN 34

Ers. für:



Rinne	H (mm)	Zarge Gusseisen GGG Art.-Nr.	Zarge Stahl verzinkt Art.-Nr.	Zarge V2A Art.-Nr.
ohne Dichtung	120	12921	12721	12821
mit Dichtung	120	12922	12722	12822

Benennung:
ACO DRAIN Multiline V 150 Flachrinne 12 cm
1,0 m ohne / mit Dichtung für DN/OD 110
Art.-Nr. 12921,12721,12821,12922,12722,12822

	Datum	Name
Gez.	02.09.2004	debeling
Upd.	21.10.2009	debeling
Norm		



ACO Tiefbau

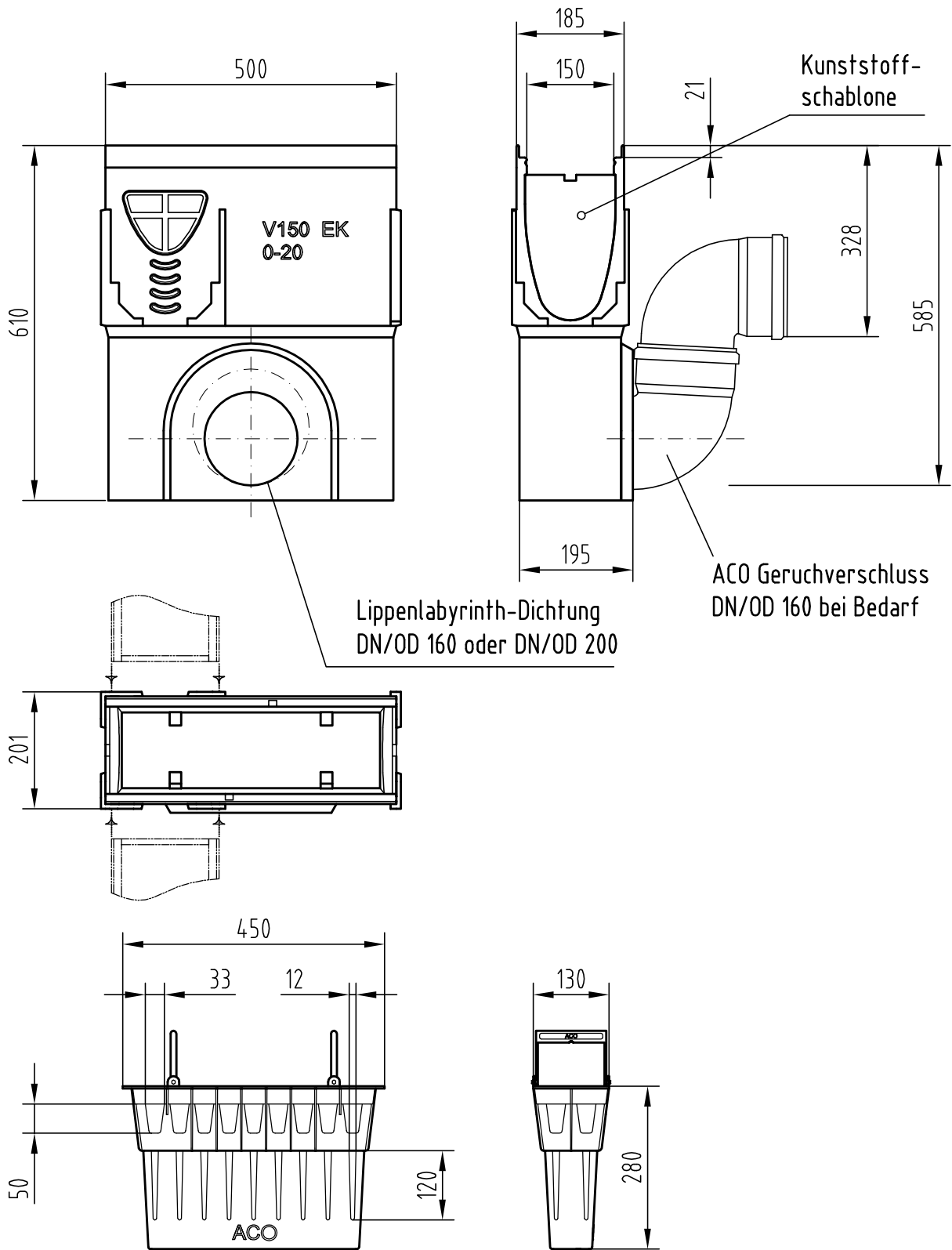
ACO Tiefbau Vertrieb GmbH
24755 Rendsburg, Postfach 320
Tel. 04331/ 354-580
FAX 04331/ 354-358
www.aco-tiefbau.de

Zeichnung-Nr.
G1-M01-979-3

Technische Änderungen vorbehalten

Schutzvermerk gemäß DIN 34

Ers. für:




Einlaufkasten mit Anschluss	Zarge Gusseisen Art.-Nr.	Zarge Stahl verz. Art.-Nr.	Zarge V2A Art.-Nr.
DN/OD 160	12991	12791	12891
DN/OD 200	12992	12792	12892

Benennung:
ACO DRAIN Multiline V 150 Einlaufkasten mit Eimer
 Bauhöhe 61cm, DN/OD 160 / DN/OD 200
 Art.-Nr. 12791,12891,12991,12792,12892,12992

	Datum	Name
Gez.	28.09.2004	debeling
Upd.	25.03.2010	debeling
Norm		

Schutzvermerk gemäß DIN 34

 **ACO Tiefbau**

ACO Tiefbau Vertrieb GmbH
 24755 Rendsburg, Postfach 320
 Tel. 04331/ 354-590
 FAX 04331/ 354-358
 www.aco-tiefbau.de

Zeichnung-Nr.
G1-M01-1002-3

Ers. für:

Technische Änderungen vorbehalten