

Benennung:
ACO DRAIN Multiline V 400 G Rinne
Typ 0.0, L= 1,0 m
Art.-Nr. 12500

	Datum	Name
Gez.	27.05.2005	msieber
Upd.	26.01.2010	debeling
Norm		



ACO Tiefbau

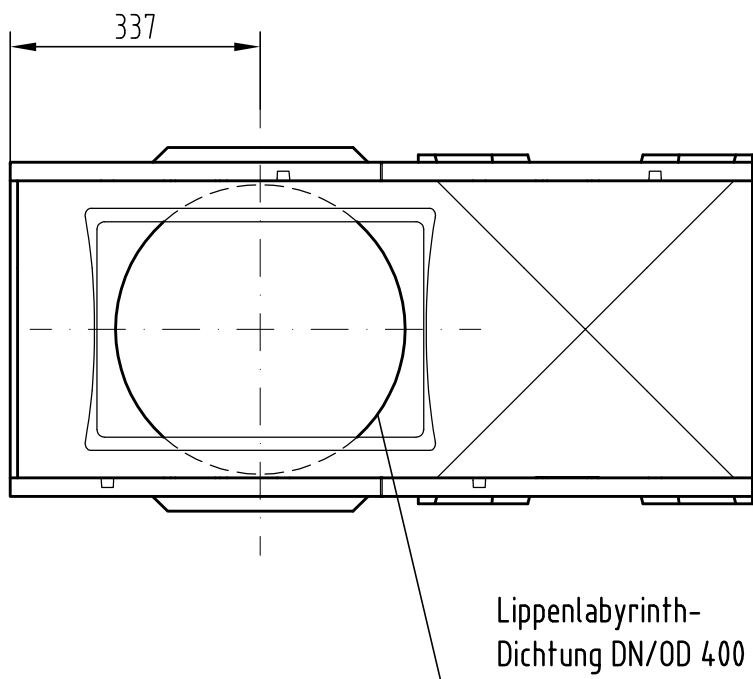
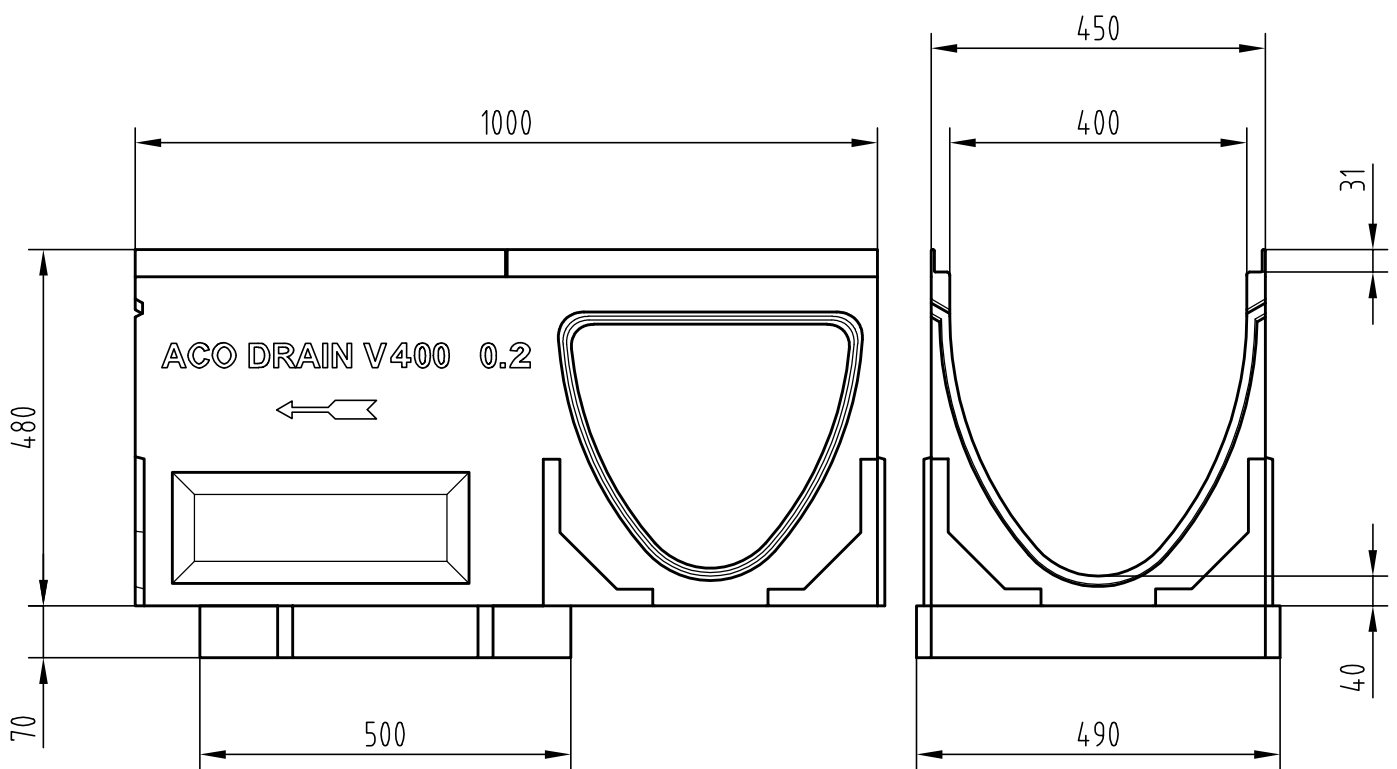
ACO Tiefbau Vertrieb GmbH
24755 Rendsburg, Postfach 320
Tel. 04331 / 354-500
FAX 04331 / 354-358
www.aco-tiefbau.de

Zeichnung-Nr.
G1-M01-1076-3

Technische Änderungen vorbehalten

Schutzvermerk gemäß DIN 34

Ers. für:



Benennung:
**ACO DRAIN Multiline V 400 G Rinne Typ 0.2 mit
 Öffnung DN/OD 400, Lippenlabyrinthdichtung, L=1,0 m**
 Art.-Nr. 12513

	Datum	Name
Gez.	28.09.2005	debeling
Upd.	16.02.2010	debeling
Norm		



ACO Tiefbau

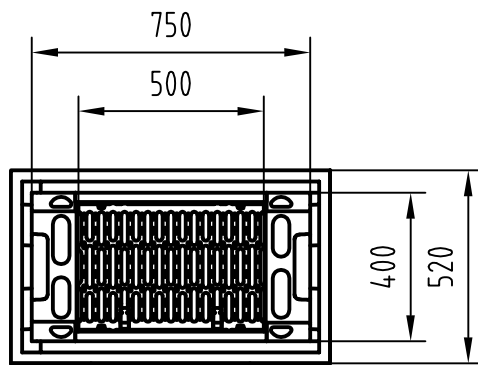
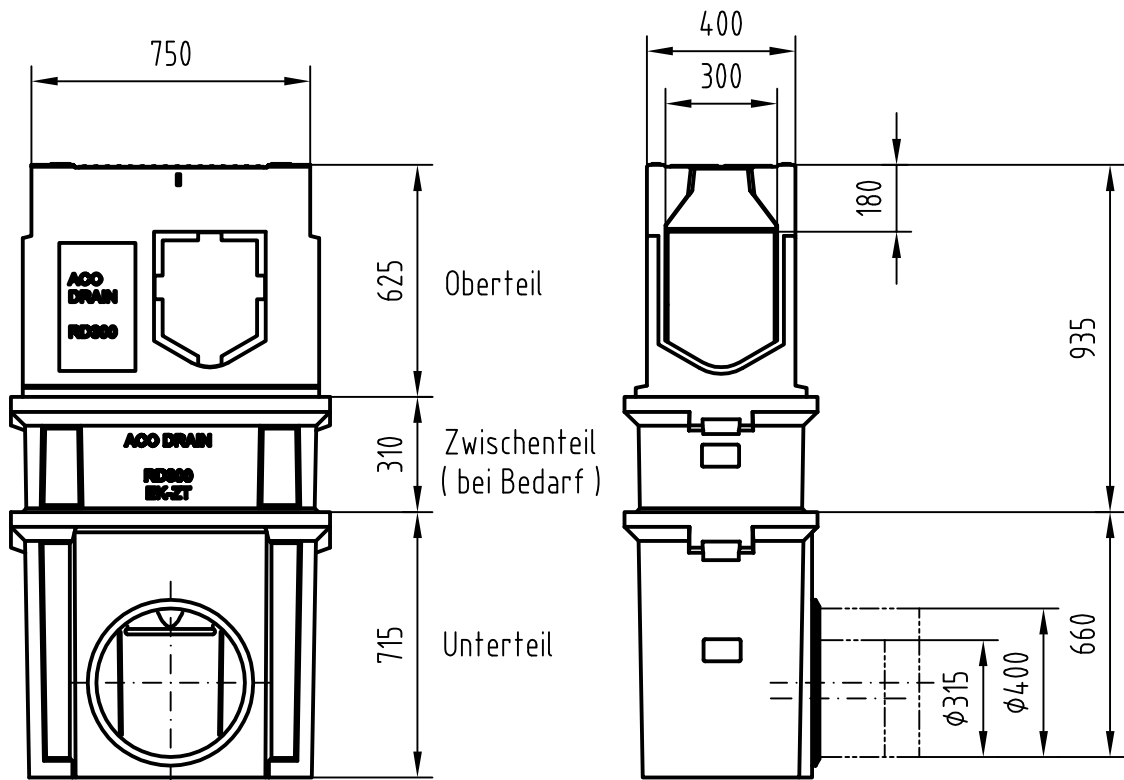
ACO Tiefbau Vertrieb GmbH
 24755 Rendsburg, Postfach 320
 Tel. 04331/ 354-580
 FAX 04331/ 354-358
 www.aco-tiefbau.de

Zeichnung-Nr.
G1-M01-1085-3

Technische Änderungen vorbehalten

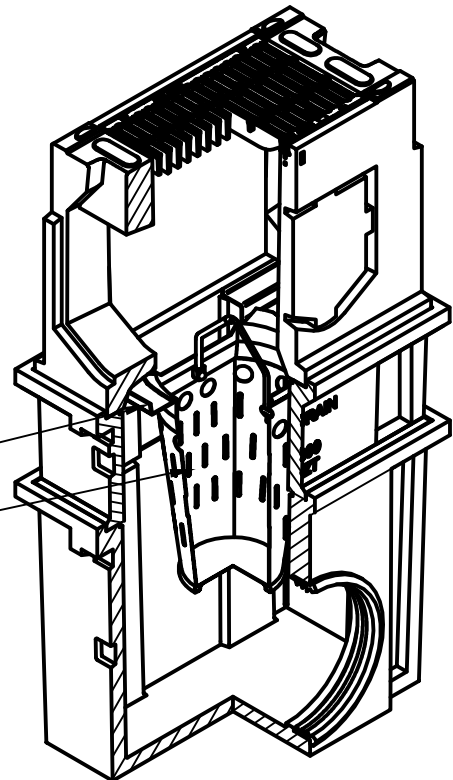
Schutzvermerk gemäß DIN 34

Ers. für:



Adapter zur Eimeraufnahme

Schlammweimer



Einlaufkasten-	Art.-Nr.	H (mm)
Oberteil (Farbe natur)	10821	625
Zwischenteil	10822	310
Unterteil DN/OD 315	10828	715
Unterteil DN/OD 400	10823	715

Benennung:
ACO DRAIN RD 300 Einlaufkasten
mehnteilig

Art.Nr. 10821,10822,10828,10823, 10827, 01617

Technische Änderungen vorbehalten

	Datum	Name
Gez.	17.11.2004	debeling
Upd.	15.06.2010	debeling
Norm		

 **ACO Tiefbau**

ACO Tiefbau Vertrieb GmbH
24755 Rendsburg, Postfach 320
Tel. 04391 / 354-500
FAX 04391 / 354-358
www.aco-tiefbau.de

Zeichnung-Nr.
G1-M01-1007-3

Ers. für:

Schutzvermerk gemäß DIN 34