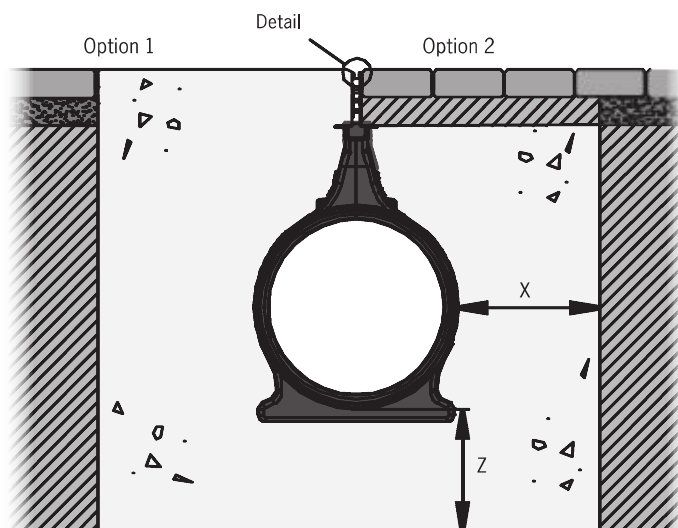
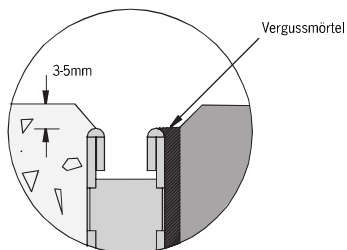


Einbau in Pflaster, Klasse C 250 bis F 900

Detail



*..) siehe Indexliste in den Vorbemerkungen unserer Einbauanleitungen

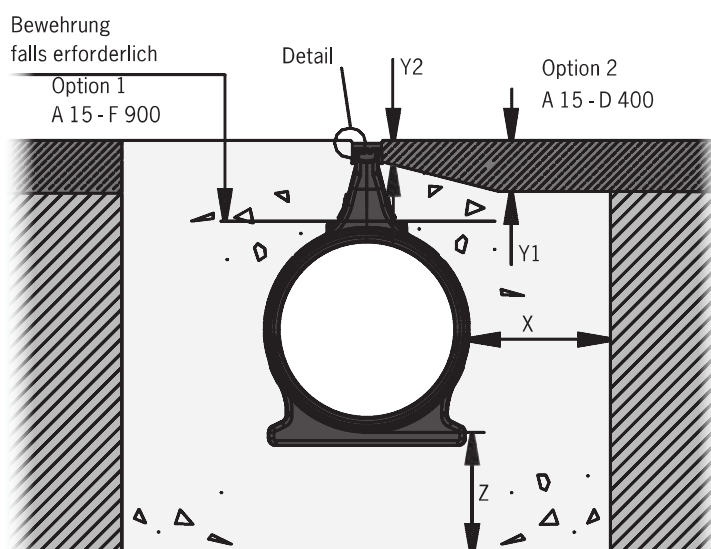
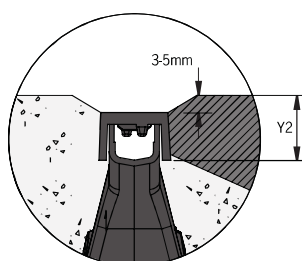
Besondere Einbaubedingungen *19)

Belastungsklasse	(gem. ÖNORM EN 1433)	A 15	B 125	C 250	D 400	E 600	F 900
Druckfestigkeitsklasse-Fundamentbeton	(gem. ÖNORM EN 206-1)		C20/25		C20/25	C30/37	C30/37
Expositionsklasse-Fundamentbeton *16)			(X0)		(X0)	(X0)	(X0)
Fundamentabmessungen – Typ M (gem. ÖNORM EN 1433)	X [mm]		150		150	150	200
	Y1 [mm]		110 max.		110 max.	N/A	N/A
	Y2 [mm]		35 max.		35 max.	N/A	N/A
	Z [mm]		150		150	150	200
Bewehrung			nein		nein	nein	ja

Gilt nur in Verbindung mit den allgemeinen Vorbemerkungen unserer Einbauanleitungen!

Einbau in Asphalt, Klasse C 250 bis F 900

Detail



*..) siehe Indexliste in den Vorbemerkungen unserer Einbauanleitungen

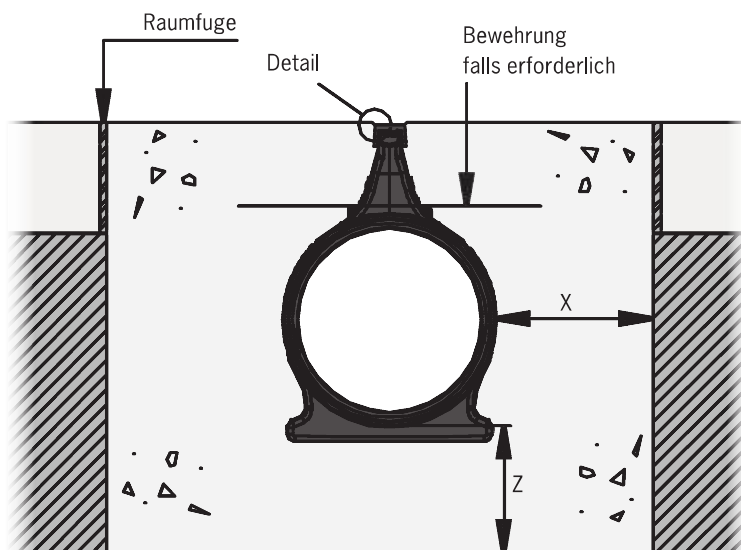
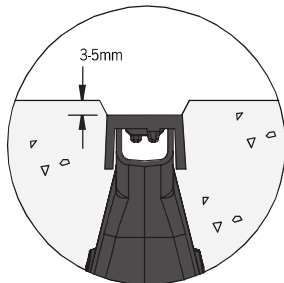
Besondere Einbaubedingungen *19)

Belastungsklasse	(gem. ÖNORM EN 1433)	A 15	B 125	C 250	D 400	E 600	F 900
Druckfestigkeitsklasse-Fundamentbeton	(gem. ÖNORM EN 206-1)		C20/25		C20/25	C30/37	C30/37
Expositionsklasse-Fundamentbeton *16)			(X0)		(X0)	(X0)	(X0)
Fundamentabmessungen – Typ M (gem. ÖNORM EN 1433)	X [mm]		150		150	150	200
	Y1 [mm]		110 max.		110 max.	N/A	N/A
	Y2 [mm]		35 max.		35 max.	N/A	N/A
	Z [mm]		150		150	150	200
Bewehrung			nein		nein	nein	ja

Gilt nur in Verbindung mit den allgemeinen Vorbemerkungen unserer Einbauanleitungen!

Einbau in Pflaster, Klasse C 250 bis F 900

Detail

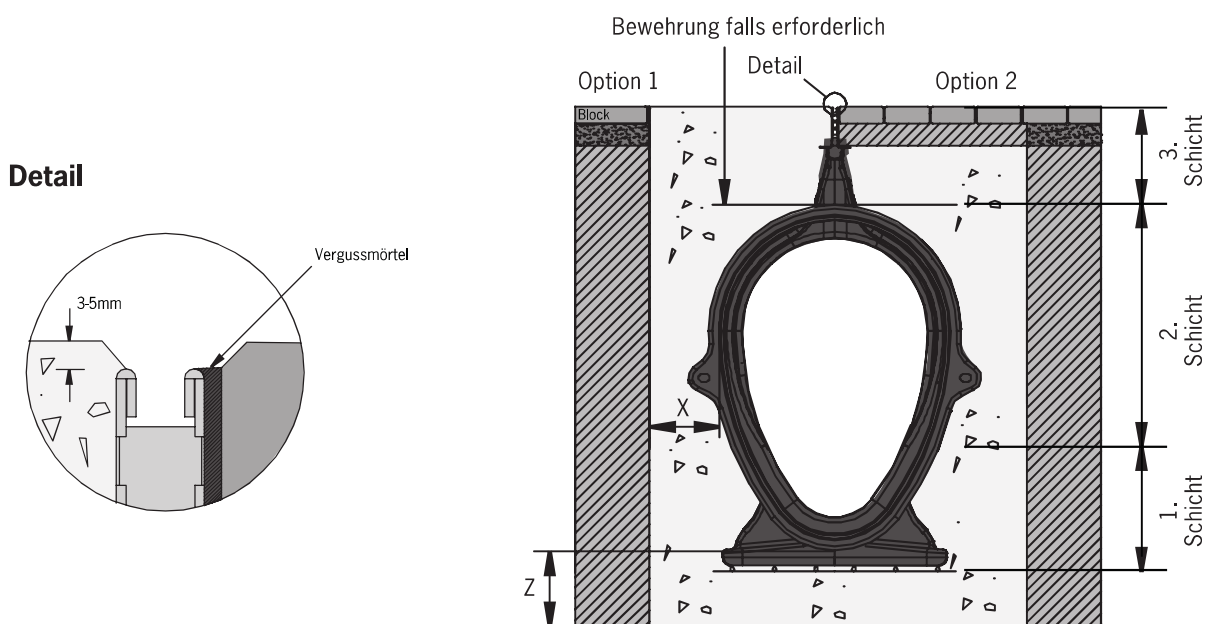


*..) siehe Indexliste in den Vorbemerkungen unserer Einbauanleitungen

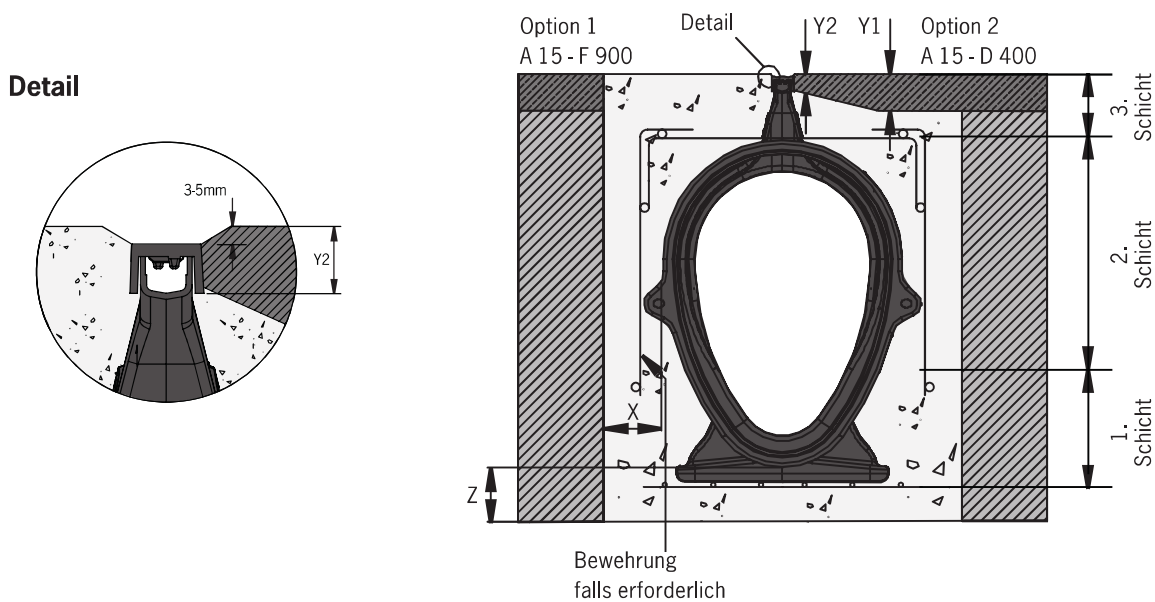
Belastungsklasse	(gem. ÖNORM EN 1433)	A 15	B 125	C 250	D 400	E 600	F 900
Druckfestigkeitsklasse-Fundamentbeton	(gem. ÖNORM EN 206-1)		C20/25		C20/25	C30/37	C30/37
Expositionsklasse-Fundamentbeton *16)			(X0)		(X0)	(X0)	(X0)
Fundamentabmessungen – Typ M (gem. ÖNORM EN 1433)	X [mm]		150		150	150	200
	Y1 [mm]		110 max.		110 max.	N/A	N/A
	Y2 [mm]		35 max.		35 max.	N/A	N/A
	Z [mm]		150		150	150	200
Bewehrung			nein		nein	nein	ja

Gilt nur in Verbindung mit den allgemeinen Vorbemerkungen unserer Einbauanleitungen!

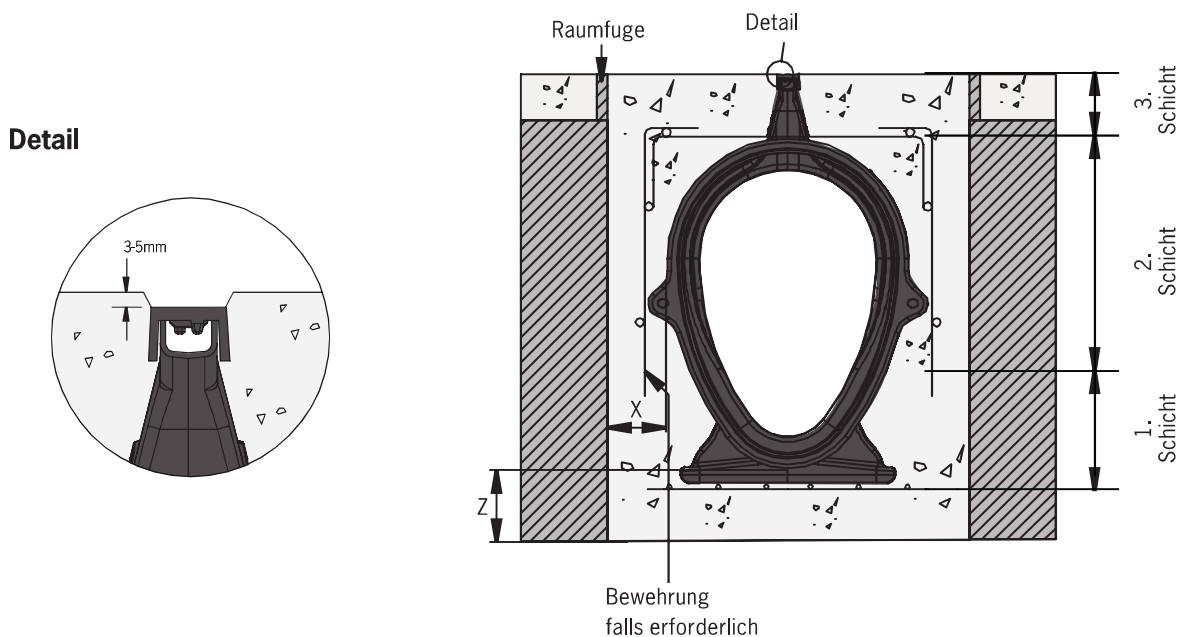
Einbau in Pflaster, Klasse C 250 bis F 900



Einbau in Asphalt, Klasse C 250 bis F 900



Einbau in Beton, Klasse C 250 bis F 900



Belastungsklassen und Dimensionen

Qmax® 550							
Belastungsklasse	(gem. ÖNORM EN 1433)	A 15	B 125	C 250	D 400	E 600	F 900
Druckfestigkeitsklasse-Fundamentbeton	(gem. ÖNORM EN 206-1)		C20/25		C20/25	C30/37	C30/37
Expositionsklasse-Fundamentbeton	*16)		(X0)		(X0)	(X0)	(X0)
Fundamentabmessungen – Typ M (gem. ÖNORM EN 1433)	X [mm]		150		150	200	200
	Y1 [mm]		110 max.		110 max.	N/A	N/A
	Y2 [mm]		35 max.		35 max.	N/A	N/A
	Z [mm]		150		150	200	200
Bewehrung			nein		nein	nein	ja

*16) siehe Indexliste in den Vorbemerkungen unserer Einbauanleitungen

Qmax® 700							
Belastungsklasse	(gem. ÖNORM EN 1433)	A 15	B 125	C 250	D 400	E 600	F 900
Druckfestigkeitsklasse-Fundamentbeton	(gem. ÖNORM EN 206-1)		C20/25		C20/25	C30/37	C30/37
Expositionsklasse-Fundamentbeton	*16)		(X0)		(X0)	(X0)	(X0)
Fundamentabmessungen – Typ M (gem. ÖNORM EN 1433)	X [mm]		150		150	200	200
	Y1 [mm]		110 max.		110 max.	N/A	N/A
	Y2 [mm]		35 max.		35 max.	N/A	N/A
	Z [mm]		150		150	200	200
Bewehrung			nein		nein	ja	ja

*16) siehe Indexliste in den Vorbemerkungen unserer Einbauanleitungen

Qmax® 900							
Belastungsklasse	(gem. ÖNORM EN 1433)	A 15	B 125	C 250	D 400	E 600	F 900
Druckfestigkeitsklasse-Fundamentbeton	(gem. ÖNORM EN 206-1)		C20/25		C20/25	C30/37	C30/37
Expositionsklasse-Fundamentbeton	*16)		(X0)		(X0)	(X0)	(X0)
Fundamentabmessungen – Typ M (gem. ÖNORM EN 1433)	X [mm]		200		200	200	200
	Y1 [mm]		110 max.		110 max.	N/A	N/A
	Y2 [mm]		35 max.		35 max.	N/A	N/A
	Z [mm]		200		200	200	200
Bewehrung			nein		ja	ja	ja

*16) siehe Indexliste in den Vorbemerkungen unserer Einbauanleitungen

Für weitere Einbauempfehlungen, z. B. Zubehör wie Einlaufkästen, etc. steht Ihnen die ACO Anwendungstechnik zur Verfügung.