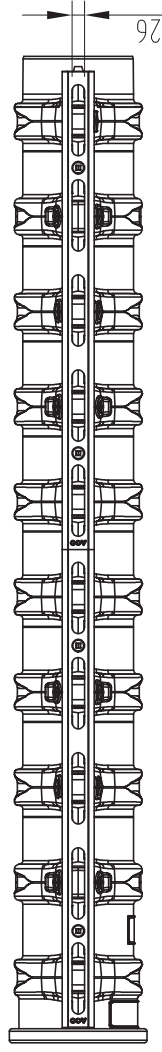
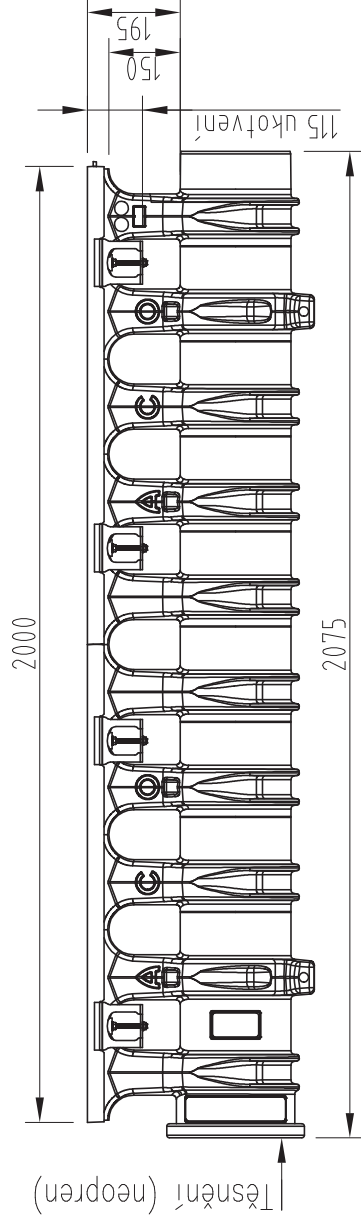


# ACO Q-max 225 Q-flow litina – žlab 2 m

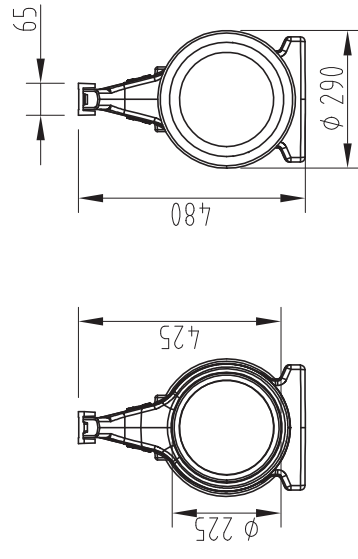
Půdorys



Boční pohled



Čelní pohledy



Zátěžové třídy dle ČSN EN 1433 (v kN)

A15 B125 C250 D400 E600 F900



Typy žlabů

Objednací číslo	Typ	Výška (mm)	Hmotnost (kg)
32800	0.0	480	24

**ACO Stavební prvky s.r.o.**

Pákov 141, 586 01 Jihlava | TEL. 567 121 711 | FAX: 567 121 712 | e-mail: [aco@aco.cz](mailto:aco@aco.cz) | [http: www.aco.cz](http://www.aco.cz)

ACO Q-max 225 Q-flow

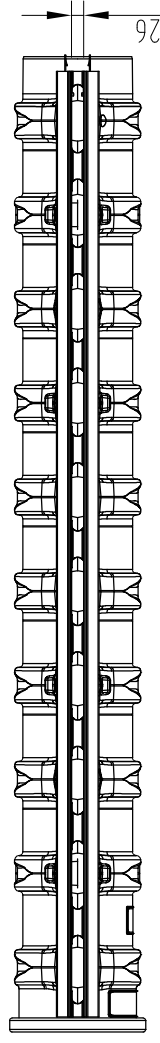
FORMÁT: A4

MĚŘÍTKO: M 1:16

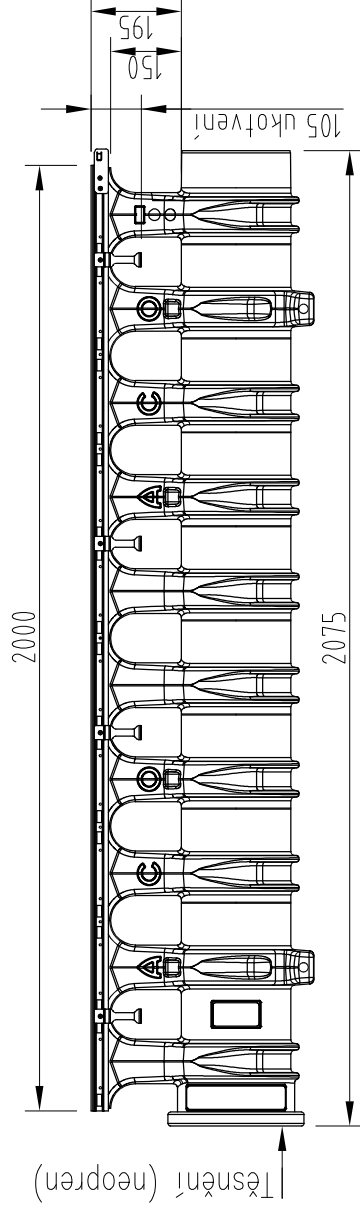


# ACO Q-max 225 Q-flow pozink – žlab 2 m

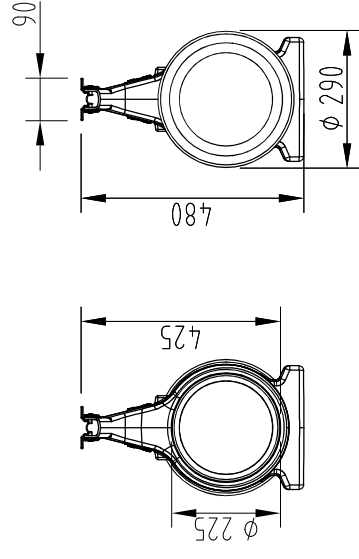
Půdorys



Boční pohled



Čelní pohledy



Zátěžové třídy dle ČSN EN 1433 (v kN)

A15 B125 C250 D400 E600 F900



Typy žlabů

Objednávací číslo	Typ	Výška (mm)	Hmotnost (kg)
32802	0.0	480	17,8

ACO Stavební prvky s.r.o.

Pávov 141, 586 01 Jihlava | TEL. 567 121 711 | FAX: 567 121 712 | e-mail: aco@aco.cz | http: www.aco.cz

ACO Q-max 225 Q-flow

FORMÁT:

A4

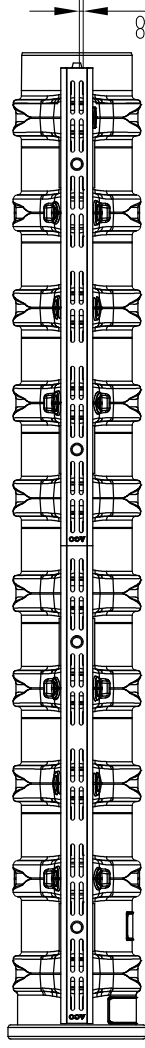
MĚŘÍTKO:

M 1:16

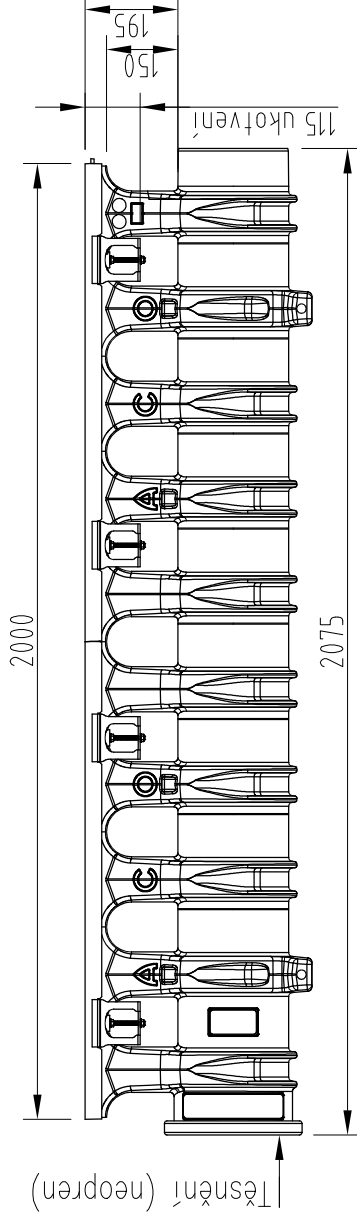


# ACO Q-max 225 Q-Guard litina – žlab 2 m

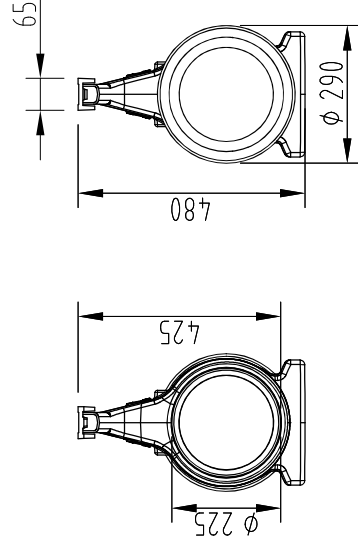
Přídorys



Boční pohled



Čelní pohledy



Zátěžové třídy dle ČSN EN 1433 (v kN)

A15 B125 C250 D400 E600 F900



Typy žlabů

Objednávací číslo	Typ	Výška (mm)	Hmotnost (kg)
32801	0.0	480	25

ACO Stavební prvky s.r.o.

Pákov 141, 586 01 Jihlava | TEL. 567 121 711 | FAX: 567 121 712 | e-mail: aco@aco.cz | http: www.aco.cz

ACO Q-max 225 Q-Guard

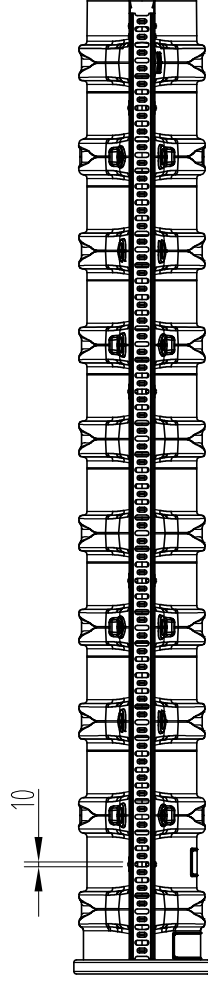
FORMÁT: A4

MĚŘÍTKO: M 1:16

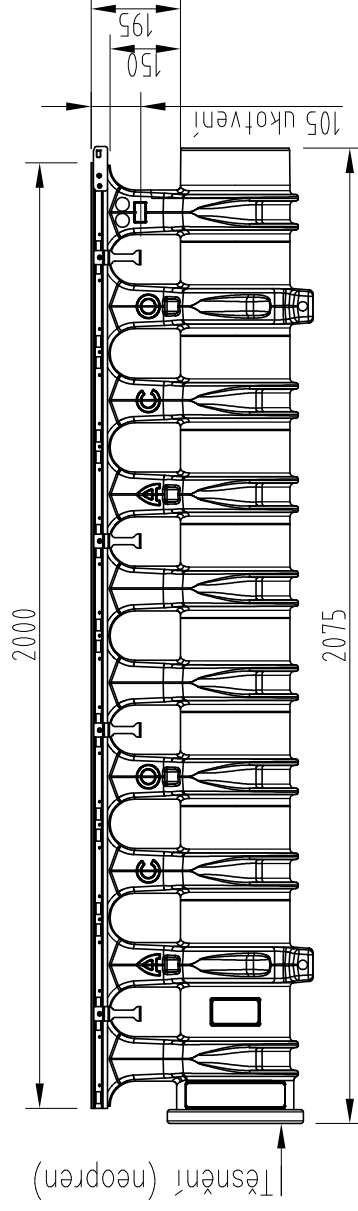


# ACO Q-max 225 Q-Guard pozink – žlab 2 m

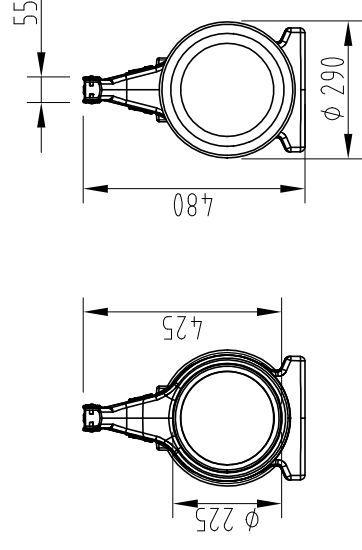
Půdorys



Boční pohled



Čelní pohledy



Zátěžové třídy dle ČSN EN 1433 (v kN)

A15 B125 C250 D400 E600 F900



Typy žlabů

Objednací číslo	Typ	Výška (mm)	Hmotnost (kg)
32803	0.0	480	15,3

**ACO Stavební prvky s.r.o.**

Pávov 141, 586 01 Jihlava | TEL. 567 121 711 | FAX: 567 121 712 | e-mail: [aco@aco.cz](mailto:aco@aco.cz) | http: [www.aco.cz](http://www.aco.cz)

ACO Q-max 225 Q-Guard

FORMÁT:

A4

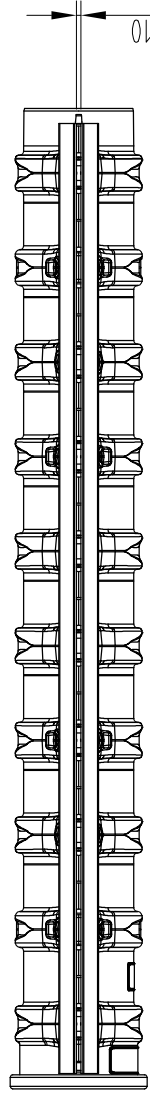
MĚŘÍTKO:

M 1:16

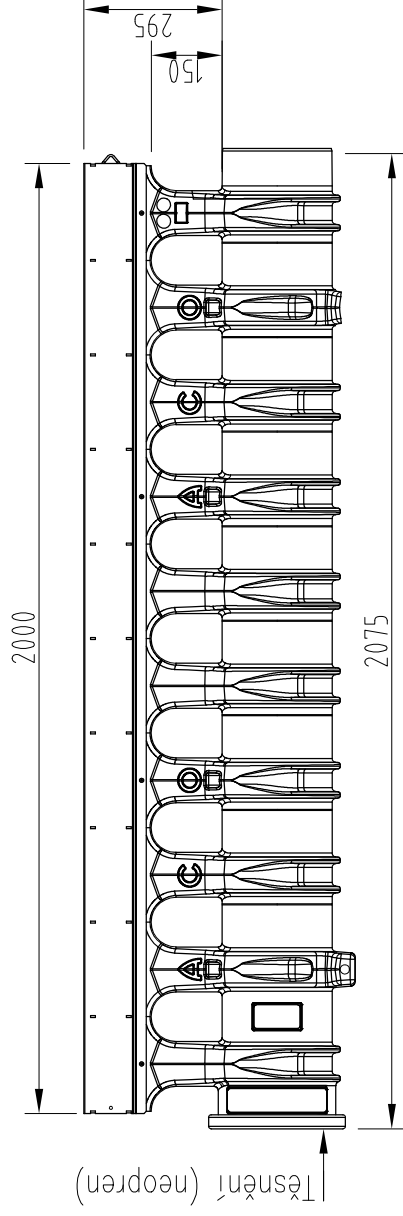


# ACO Q-max 225 Q-Slot pozink – žlab 2 m

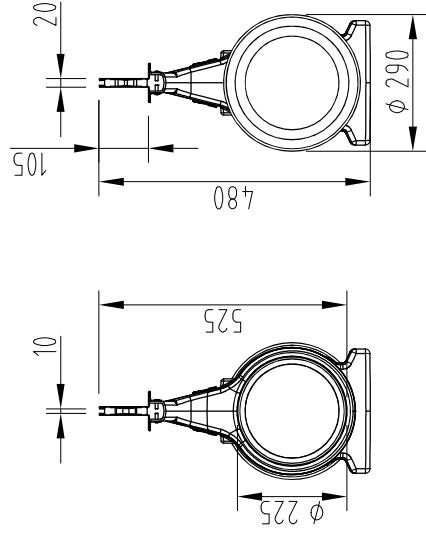
Půdorys



Boční pohled



Čelní pohledy



Zátěžové třídy dle ČSN EN 1433 (v kN)

A15 B125 C250 D400 E600 F900



Typy žlabů

Objednávací číslo	Typ	Výška (mm)	Hmotnost (kg)
32804	0.0	480	22.9

ACO Stavební prvky s.r.o.

Pákov 141, 586 01 Jihlava | TEL. 567 121 711 | FAX: 567 121 712 | e-mail: aco@aco.cz | http: www.aco.cz

ACO Q-max 225 Q-Slot

FORMÁT:

A4

MĚŘÍTKO:

M 1:16

