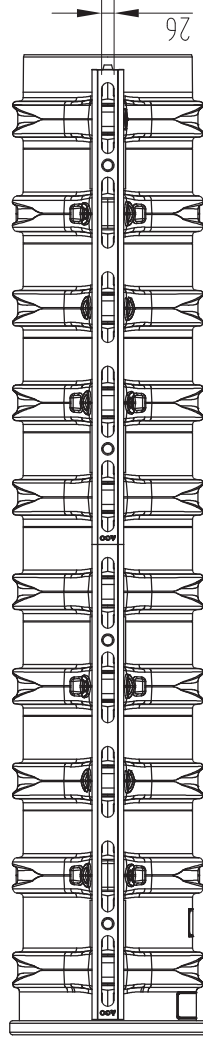
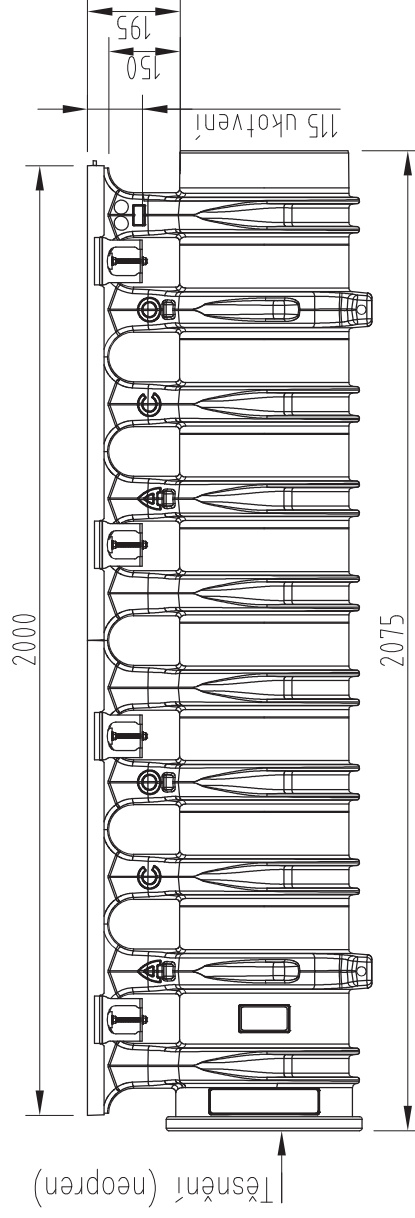


ACO Q-max 350 Q-flow litina – žlab 2 m

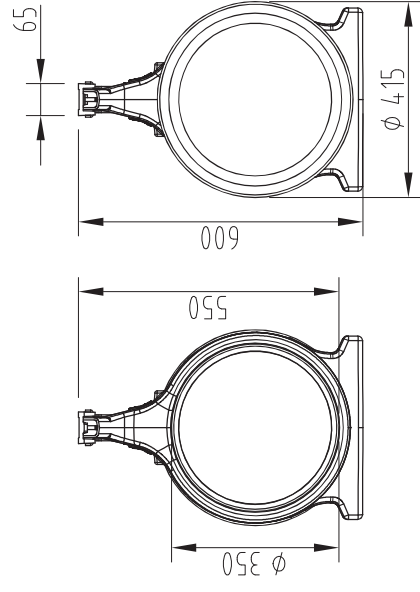
Půdorys



Boční pohled



Čelní pohledy



Zátěžové třídy dle ČSN EN 1433 (v kN)

A15 B125 C250 D400 E600 F900



Typy žlabů

| Objednací číslo | Typ | Výška (mm) | Hmotnost (kg) |
|-----------------|-----|------------|---------------|
| 32810 | 0.0 | 600 | 28.3 |

ACO Stavební prvky s.r.o.

Pávov 141, 586 01 Jihlava | TEL. 567 121 711 | FAX: 567 121 712 | e-mail: aco@aco.cz | http: www.aco.cz

FORMÁT:

A4

ACO Q-max 350 Q-flow

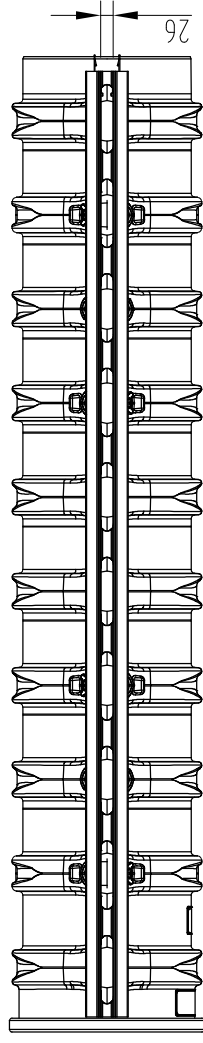
MĚŘÍTKO:

M 1:16

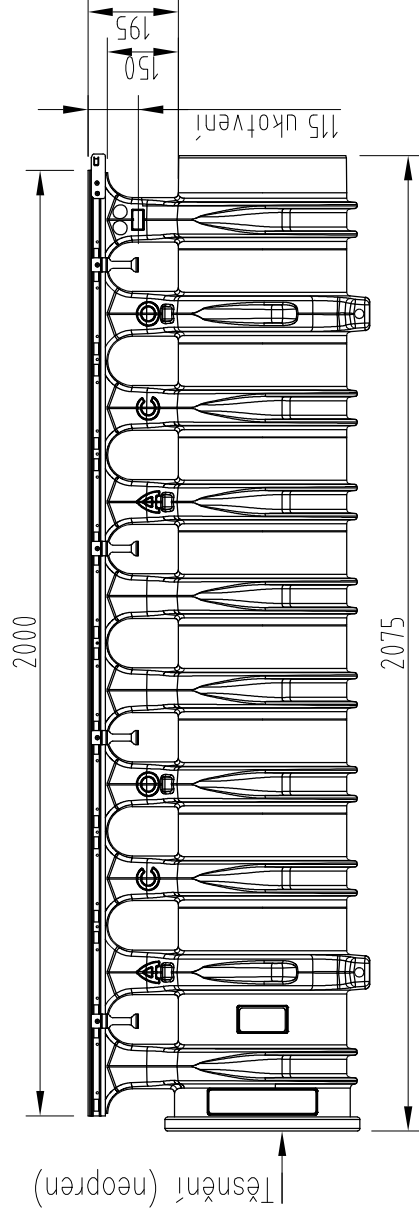


ACO Q-max 350 Q-flow pozink – žlab 2 m

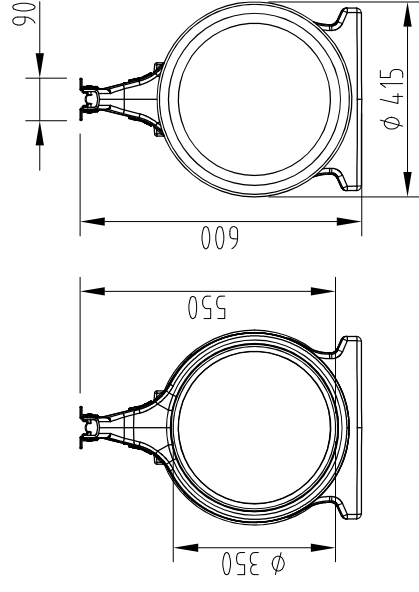
Půdorys



Boční pohled



Čelní pohledy



Zátěžové třídy dle ČSN EN 1433 (v kN)

A15 B125 C250 D400 E600 F900



Typy žlabů

| Objednávací číslo | Typ | Výška (mm) | Hmotnost (kg) |
|-------------------|-----|------------|---------------|
| 32812 | 0.0 | 600 | 24 |

ACO Stavební prvky s.r.o.

Pávov 141, 586 01 Jihlava | TEL. 567 121 711 | FAX: 567 121 712 | e-mail: aco@aco.cz | http: www.aco.cz

ACO Q-max 350 Q-flow

FORMÁT:

A4

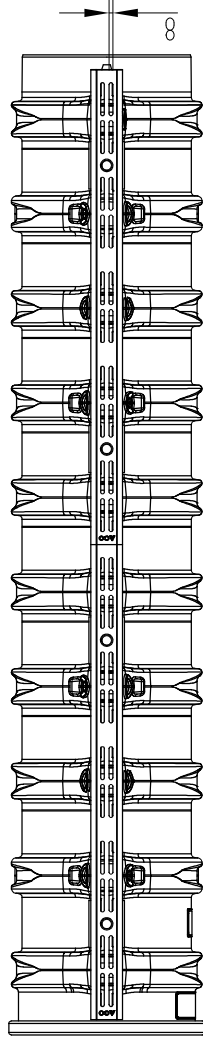
MĚŘÍTKO:

M 1:16

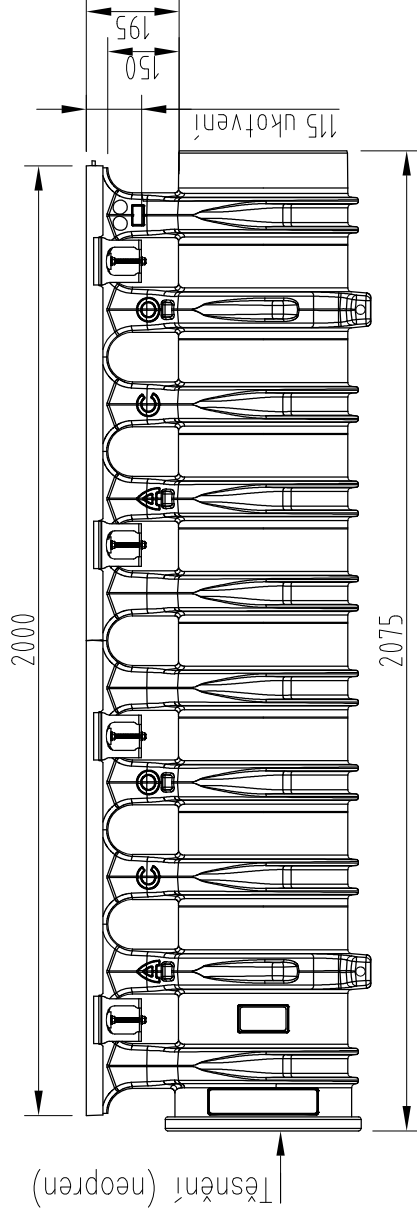


ACO Q-max 350 Q-Guard litina – žlab 2 m

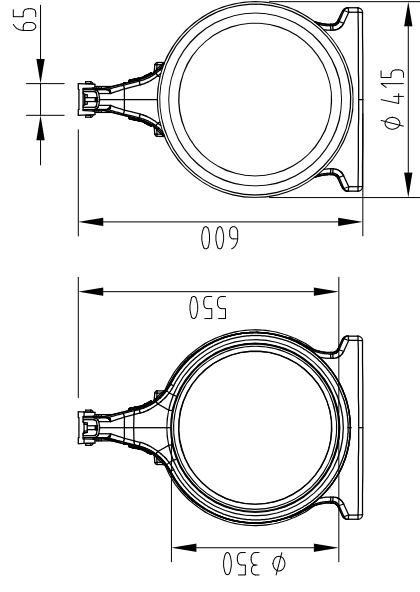
Přídorys



Boční pohled



Čelní pohledy



Zátěžové třídy dle ČSN EN 1433 (v kN)

A15 B125 C250 D400 E600 F900



Typy žlabů

| Objednávací číslo | Typ | Výška (mm) | Hmotnost (kg) |
|-------------------|-----|------------|---------------|
| 32811 | 0.0 | 600 | 29.3 |

ACO Stavební prvky s.r.o.

Pávov 141, 586 01 Jihlava | TEL. 567 121 711 | FAX: 567 121 712 | e-mail: aco@aco.cz | http: www.aco.cz

ACO Q-max 350 Q-Guard

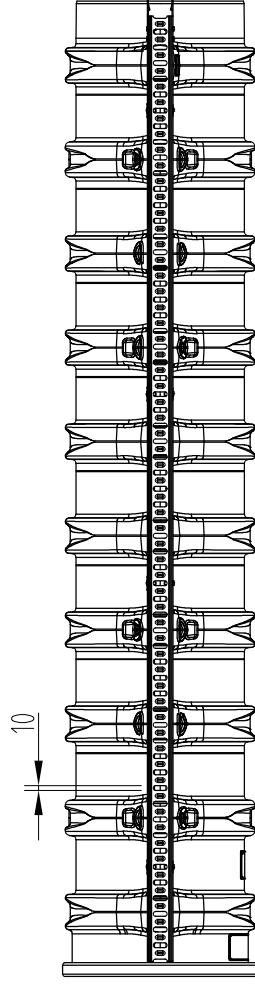
FORMÁT: A4

MĚŘÍTKO: M 1:16

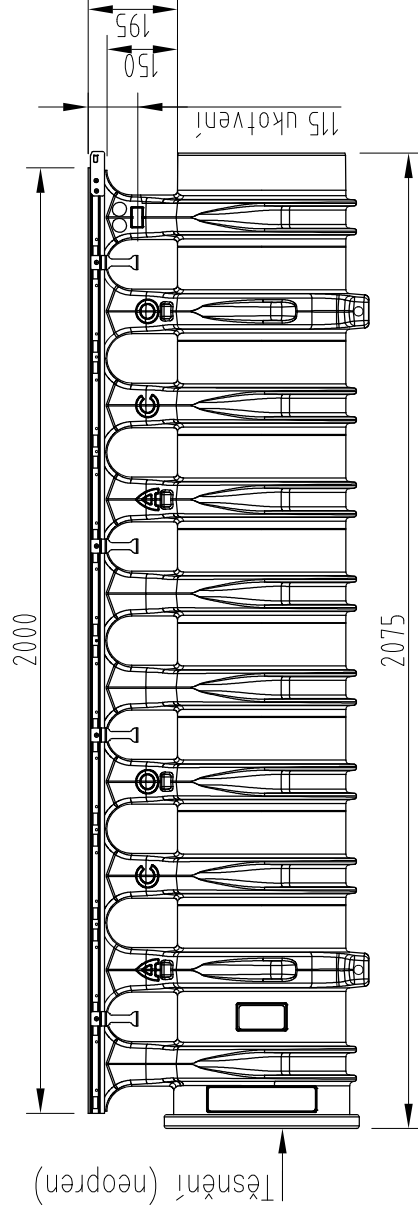


ACO Q-max 350 Q-Guard pozink – žlab 2 m

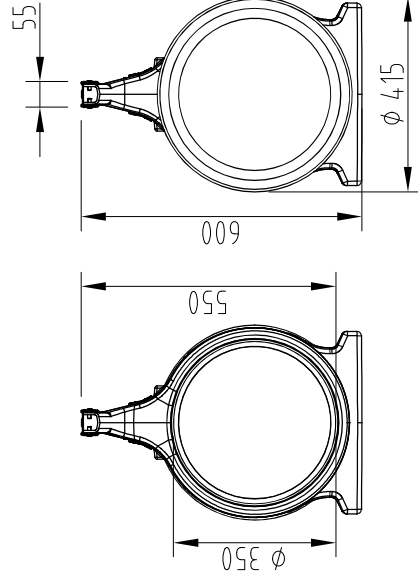
Půdorys



Boční pohled



čelní pohledy



Zátěžové třídy dle ČSN EN 1433 (v kN)

A15 B125 C250 D400 E600 F900



Typy žlabů

| Objednací číslo | Typ | Výška (mm) | Hmotnost (kg) |
|-----------------|-----|------------|---------------|
| 32813 | 0.0 | 600 | 21,5 |

ACO Stavební prvky s.r.o.

Pávov 141, 586 01 Jihlava | TEL. 567 121 711 | FAX: 567 121 712 | e-mail: aco@aco.cz | http: www.aco.cz

ACO Q-max 350 Q-Guard

FORMÁT:

A4

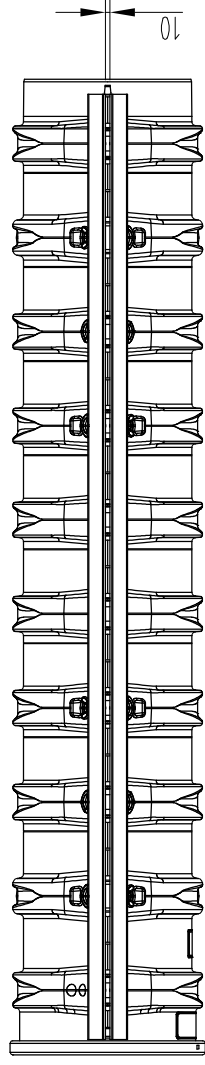
MĚŘÍTKO:

M 1:16

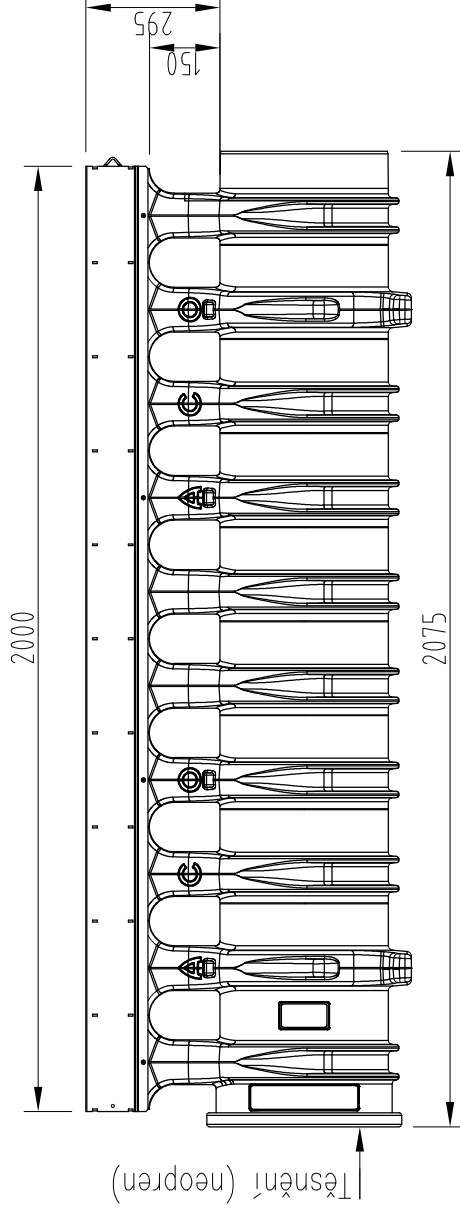


ACO Q-max 350 Q-Slot pozink – žlab 2 m

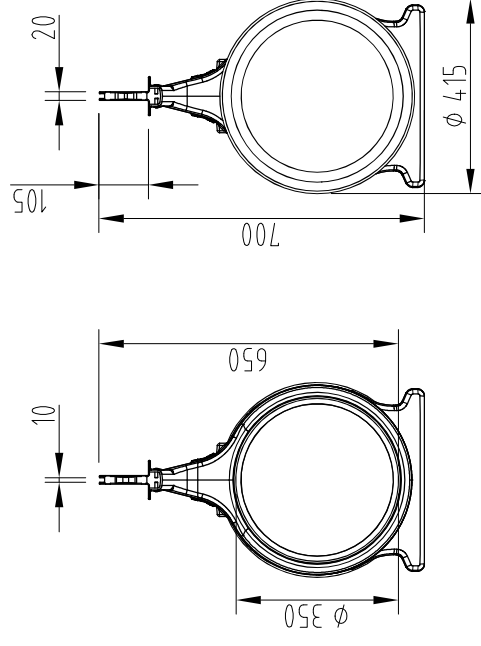
Půdorys



Boční pohled



Čelní pohledy



Zátěžové třídy dle ČSN EN 1433 (v kN)

A15 B125 C250 D400 E600 F900



Typy žlabů

| Objednací číslo | Typ | Výška (mm) | Hmotnost (kg) |
|-----------------|-----|------------|---------------|
| 32814 | 0.0 | 700 | 29,1 |

ACO Stavební prvky s.r.o.

Pávov 141, 586 01 Jihlava | TEL. 567 121 711 | FAX: 567 121 712 | e-mail: aco@aco.cz | http: www.aco.cz

ACO Q-max 350 Q-Slot

FORMÁT: A4

MĚŘÍTKO: M 1:16

