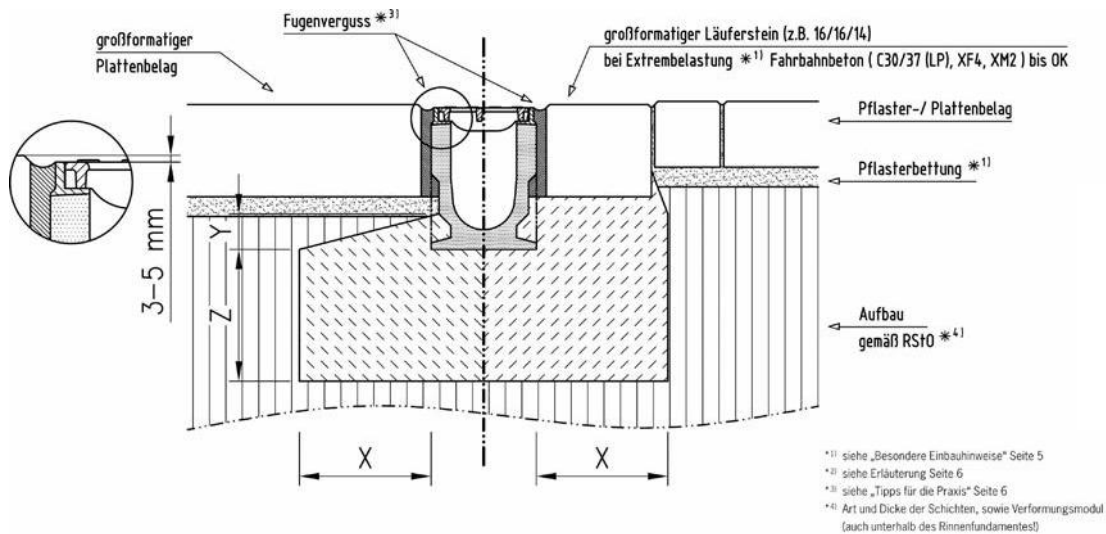


Einbau in Pflaster, Klasse D 400 bis E 600

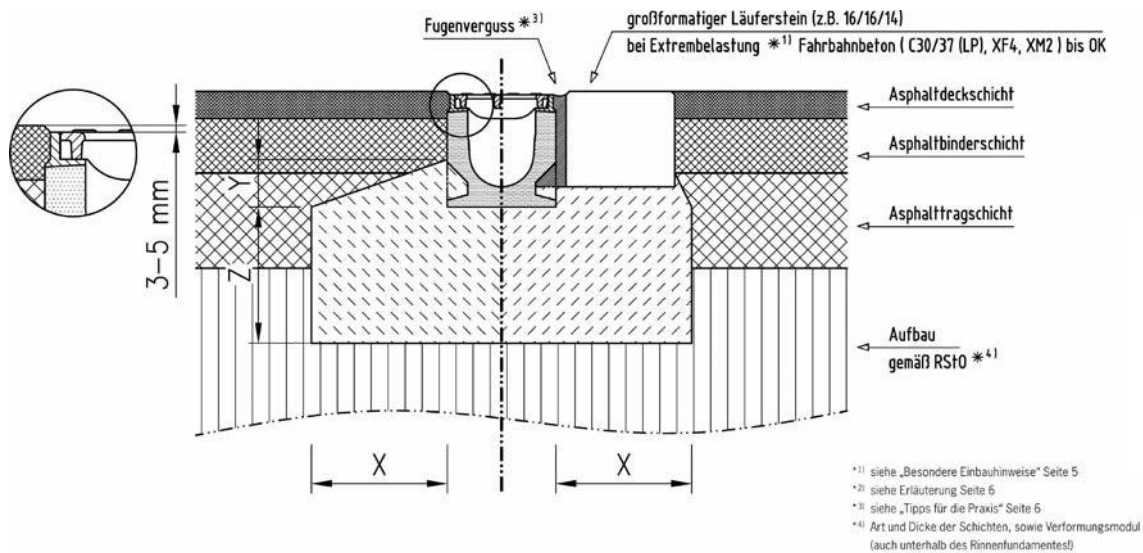


*..) siehe Indexliste in den Vorbemerkungen unserer Einbauanleitungen

Belastungsklasse	(gem. ÖNORM EN 1433)	A 15	B 125	C 250	D 400	E 600	
Druckfestigkeitsklasse-Fundamentbeton	(gem. ÖNORM EN 206-1)				C 25/30	C 25/30	
Expositions-kategorie-Fundamentbeton *16)					(XF1)	(XF1)	
Fundamentabmessungen – Typ M (gem. ÖNORM EN 1433)	X [cm]				≥ 20	≥ 20	
	Y [cm]				Oberkante Verankerungstasche		
	Z [cm]				≥ 20	≥ 20	

Gilt nur in Verbindung mit den allgemeinen Vorbemerkungen unserer Einbauanleitungen!

Einbau in Asphalt, Klasse D 400 bis F 900



*..) siehe Indexliste in den Vorbemerkungen unserer Einbauanleitungen

Belastungsklasse	(gem. ÖNORM EN 1433)	A 15	B 125	C 250	D 400	E 600	F 900
Druckfestigkeitsklasse-Fundamentbeton	(gem. ÖNORM EN 206-1)				C 25/30	C 25/30	
Expositions-kategorie-Fundamentbeton *16)					(XF1)	(XF1)	
Fundamentabmessungen – Typ M (gem. ÖNORM EN 1433)	X [cm]				≥ 20	≥ 20	objektspez. auf Anfrage
	Y [cm]				Oberkante Verankerungstasche		
	Z [cm]				≥ 20	≥ 20	

Gilt nur in Verbindung mit den allgemeinen Vorbemerkungen unserer Einbauanleitungen!

