

Rinne	H (mm)	Art.-Nr.
Typ 0.0	165	00841
Typ 10.0	215	00842
Typ 20.0	265	00843

Benennung:
ACO DRAIN S 100 K Rinne 1,0m
Typ 0.0,10.0,20.0

Art.-Nr. siehe Tabelle

Technische Änderungen vorbehalten

	Datum	Name
Gez.	22.09.1996	Reimers
Upd.	25.08.2005	debeling
Norm		

ACO drain
passavant

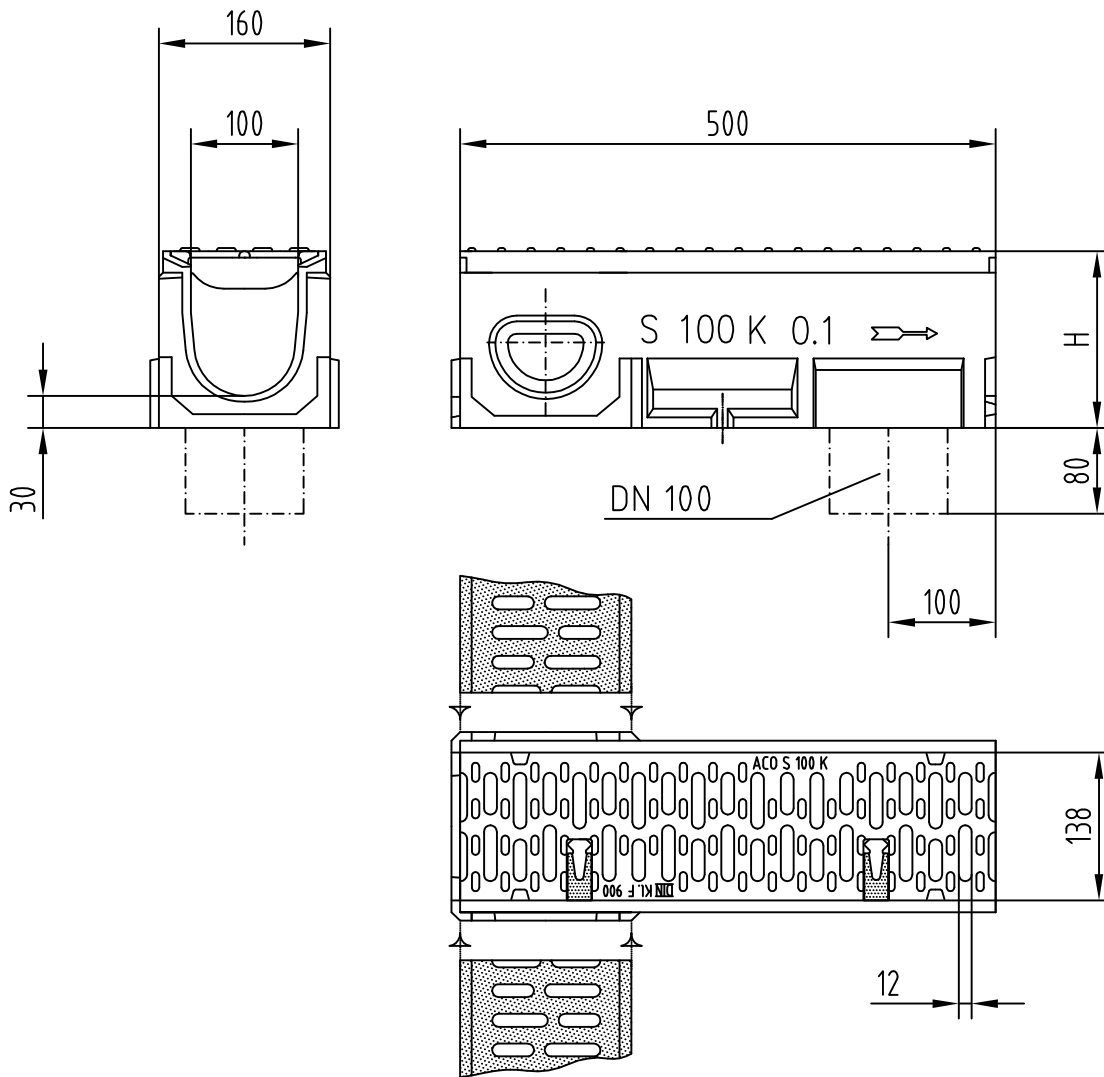
ACO Drain Passavant GmbH
24755 Rendsburg, Postfach 320
Tel. 04331 / 354-500
FAX 04331 / 165
www.acodrain.de

Zeichnung-Nr.

G1-M01-132-3

Ers. für:

Schutzvermerk gemäß DIN 34



Rinne	H (mm)	Art.-Nr.
Typ 0.1	165	00844
Typ 10.1	215	00845
Typ 20.1	265	00846

Benennung:
ACO DRAIN S 100 K Rinne 0,5m
Typ 0.1, 10.1, 20.1

Art.-Nr. siehe Tabelle

	Datum	Name
Gez.	11.10.1993	Reimers
Upd.	25.08.2005	debeling
Norm		

ACO drain
passavant

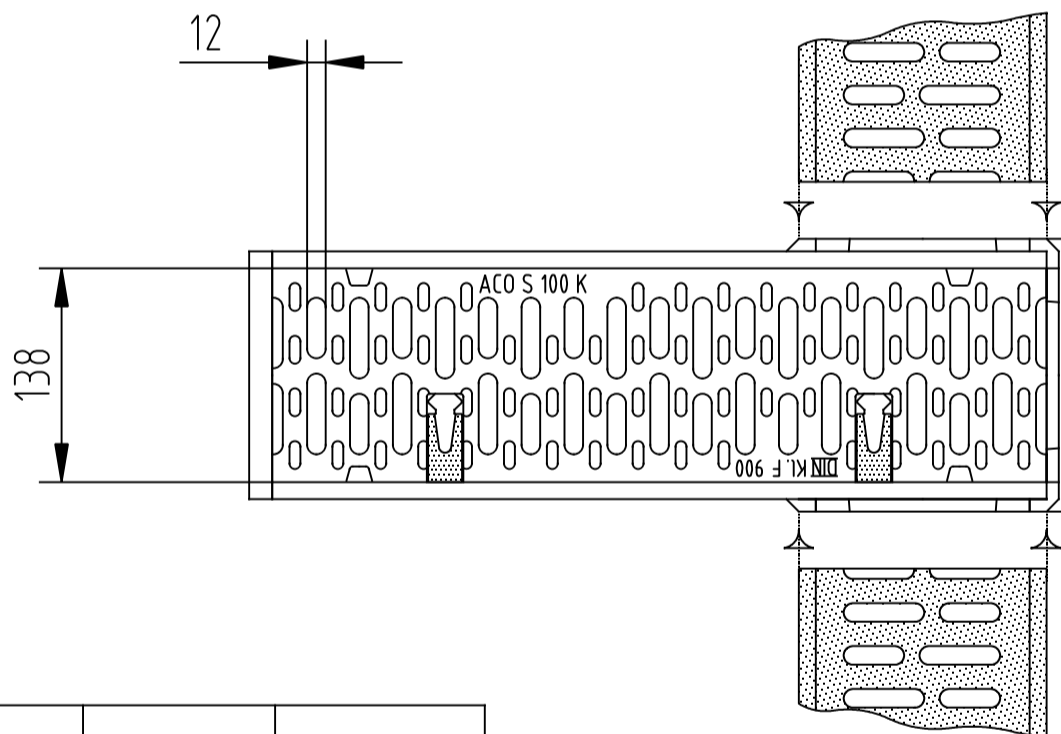
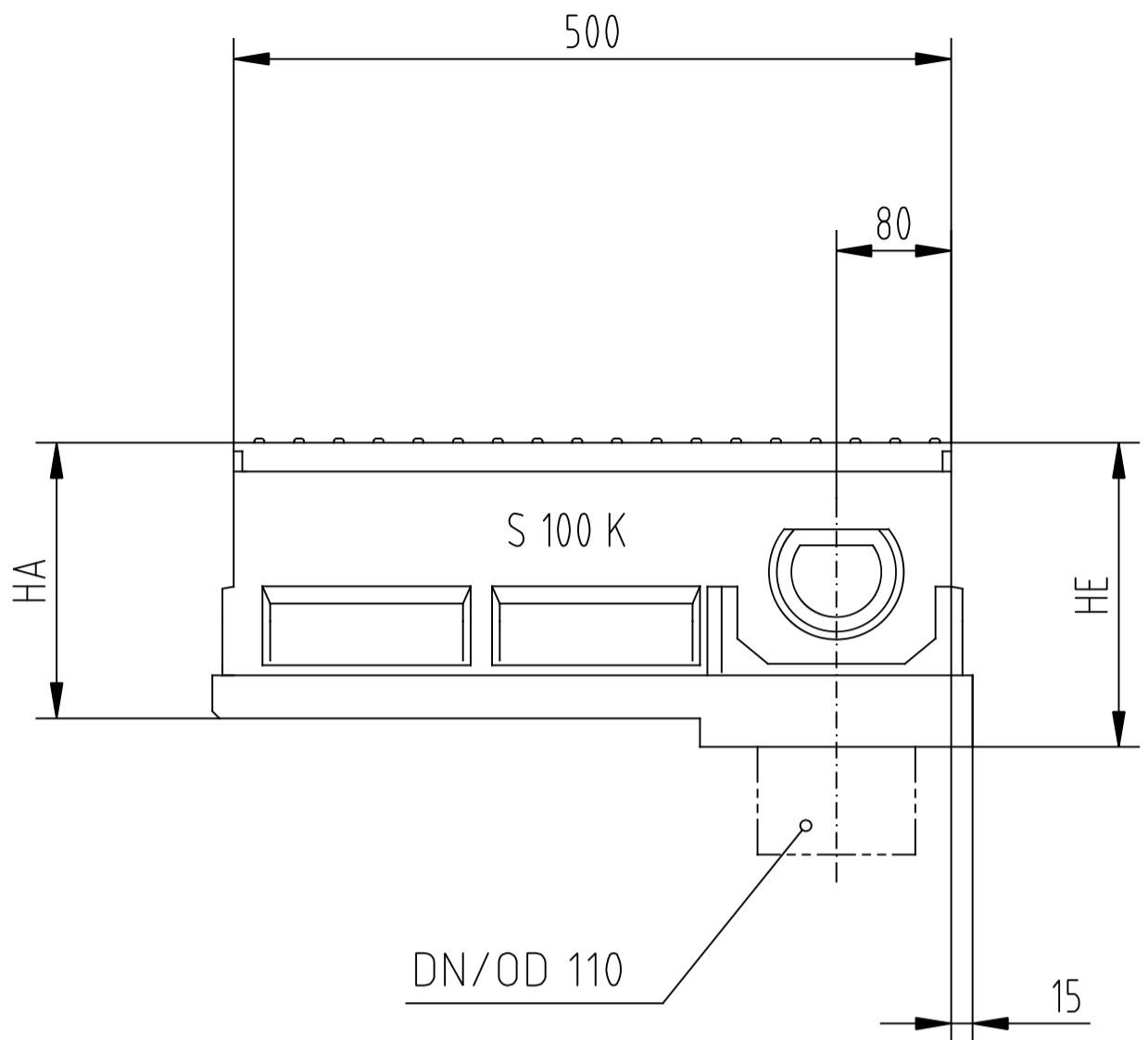
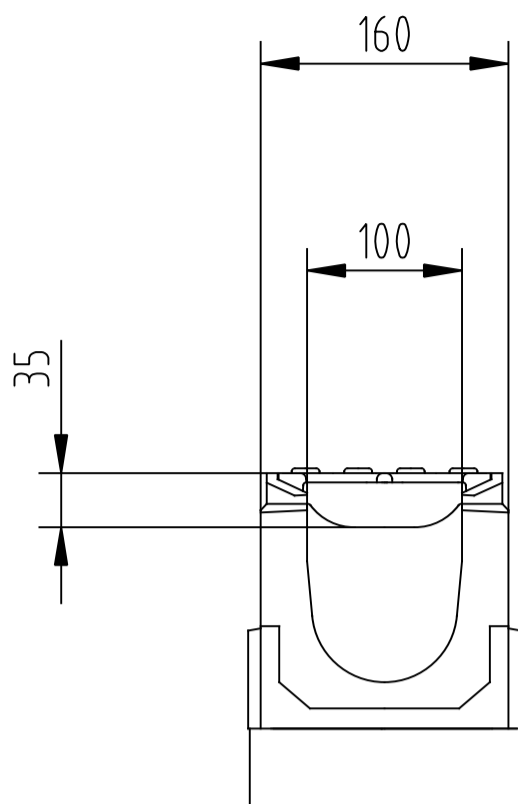
ACO Drain Passavant GmbH
24755 Rendsburg, Postfach 320
Tel. 044331 / 354-500
FAX 044331 / 165
www.acodrain.de

Zeichnung-Nr.
G1-M01-133-0

Technische Änderungen vorbehalten

Schutzvermerk gemäß DIN 34

Ers. für:



Rinne	HA (mm)	HE (mm)	Art.-Nr.
Typ 0.2/1	205	225	00847
Typ 10.2/1	255	275	00848
Typ 20.2/1	305	325	00849

Benennung:
ACO DRAIN S 100 K Rinne 0.2/1-20.2/1
mit NBR-O-Ring DN/OD 110

Art.-Nr. 00847,00848,00849

Technische Änderungen vorbehalten

	Datum	Name
Gez.	16.11.1993	Nickelsen
Upd.	04.05.2009	debeling
Norm		

Schutzvermerk gemäß DIN 34

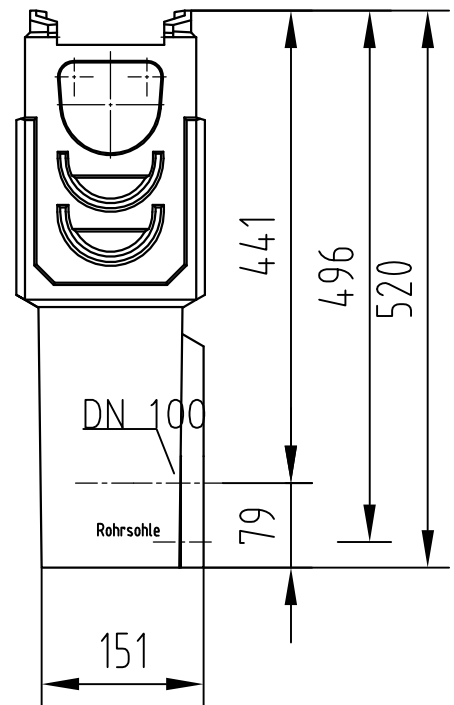
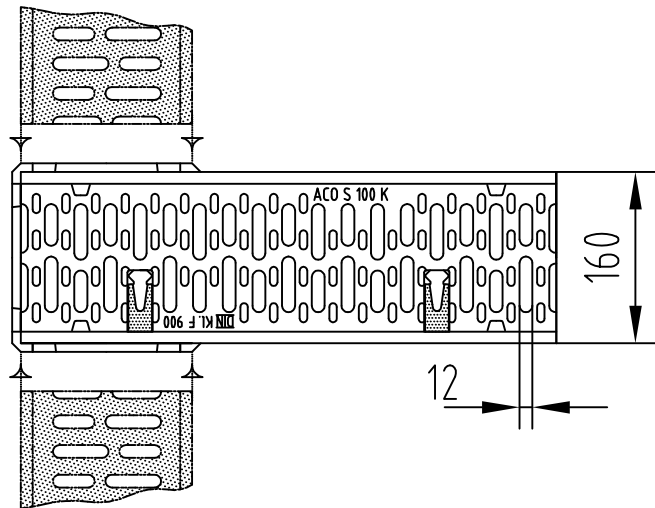
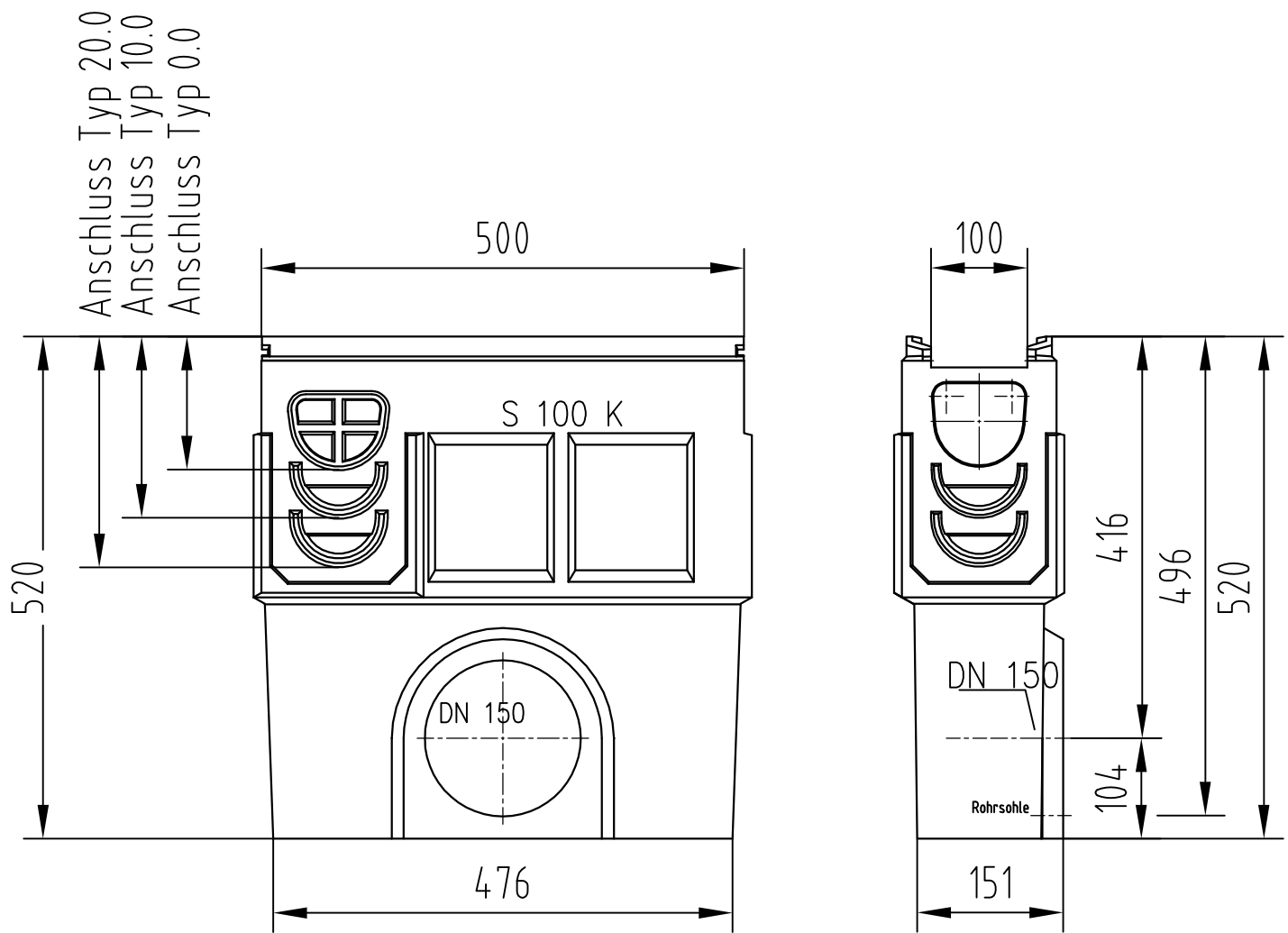


ACO Tiefbau

ACO Tiefbau Vertrieb GmbH
24755 Rendsburg, Postfach 320
Tel. 04331 / 354-500
FAX 04331 / 354-358
www.aco-tiefbau.de

Zeichnung-Nr.
G1-M01-134-3

Ers. für:



Art.-Nr.	Anschluß
10545	DN 100
10546	DN 150

Benennung:
ACO DRAIN S 100 K einteiliger
Einlaufkasten

	Datum	Name
Gez.	05.08.2002	Sievers
Upd.		
Norm		

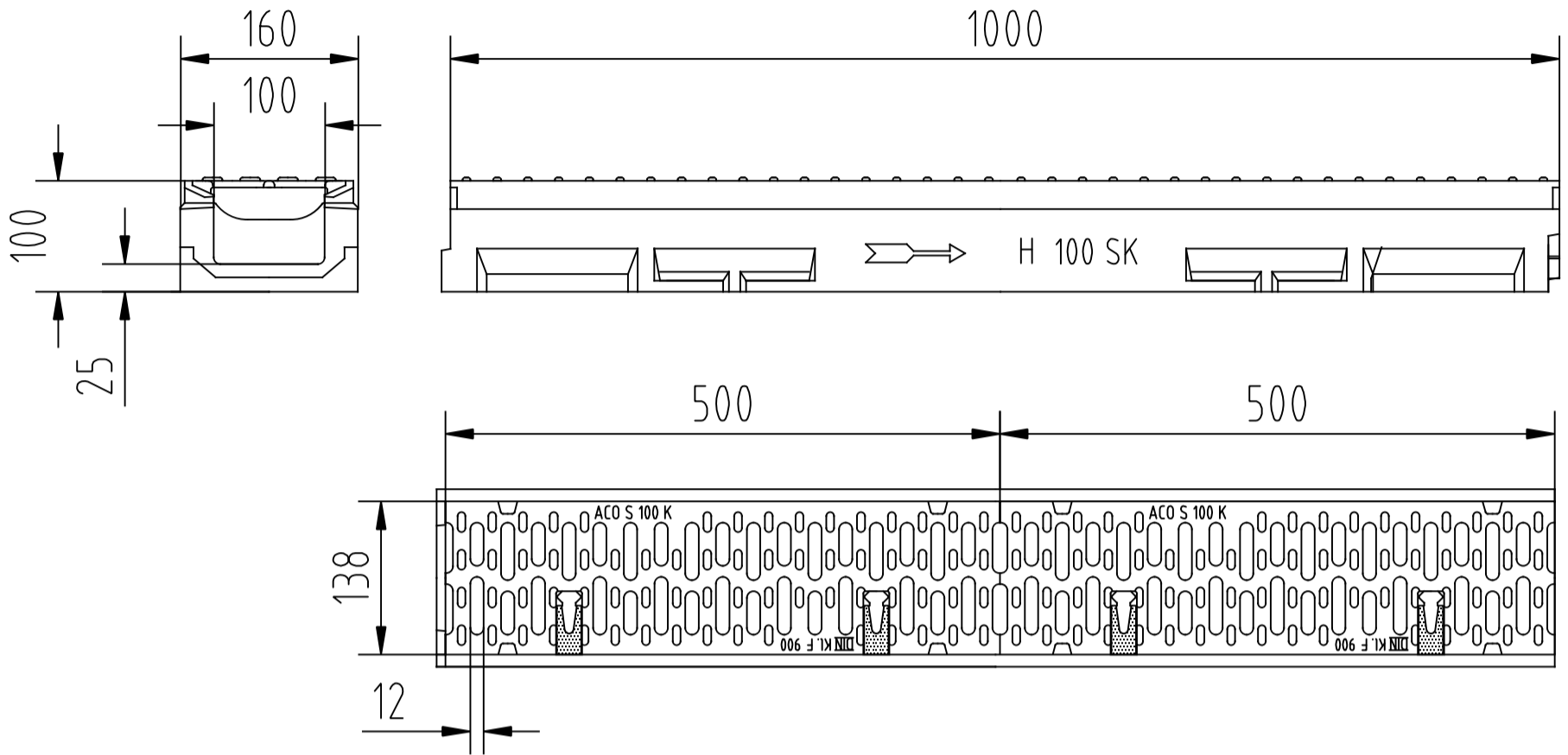
Artikel-Nr. Zeichnung-Nr.
Art.-Nr. 10545 (DN100), 10546 (DN 150)

Technische Änderungen vorbehalten

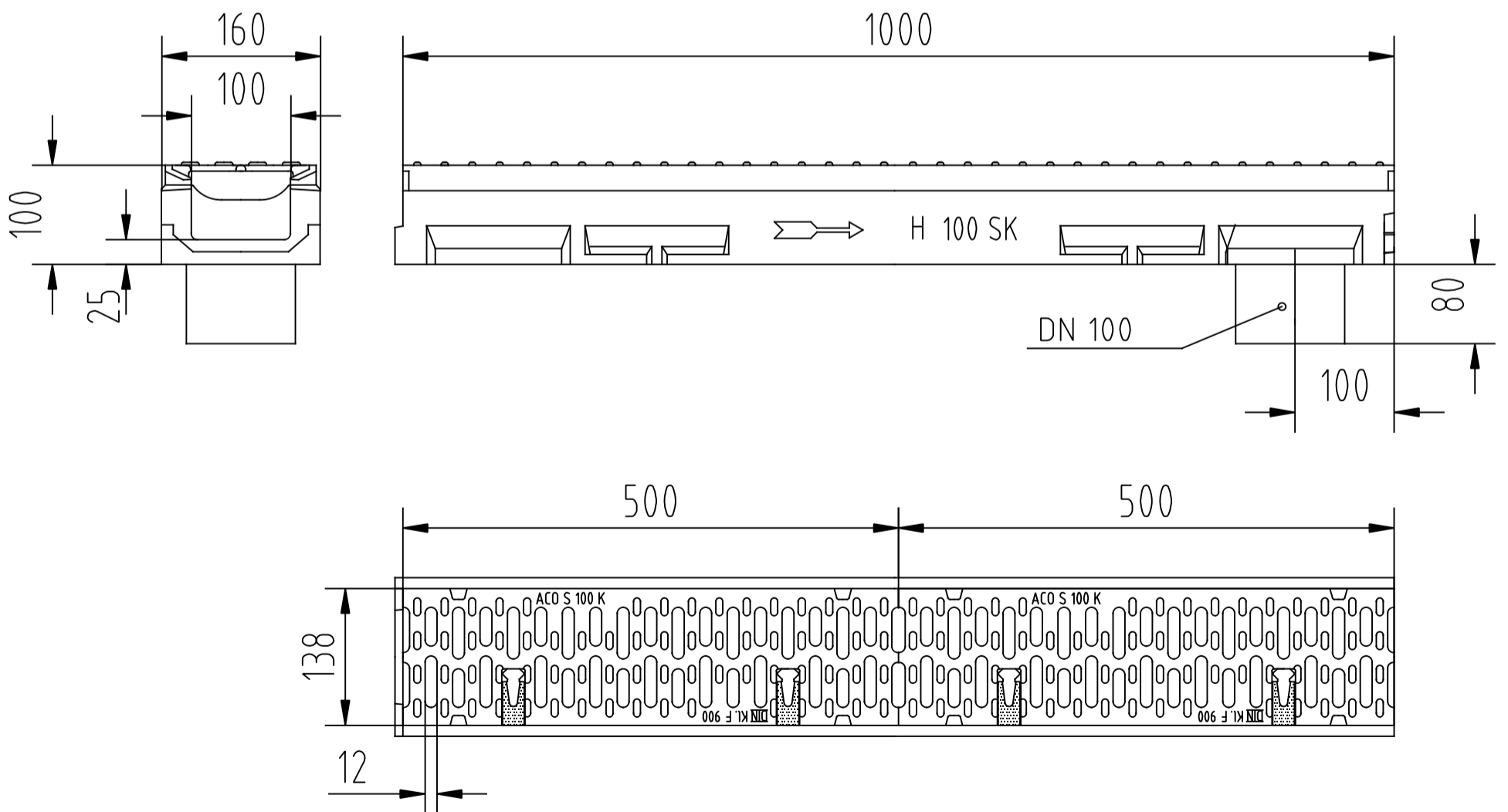
Schutzvermerk gemäß DIN 34

Ers. für:

ACO DRAIN S 100 K Flachrinne / Art.-Nr.10080



ACO DRAIN S 100 K Flachrinne mit Stutzen DN100 / Art.-Nr.10081



ACO DRAIN Flachrinne S 100 K
Art.-Nr. 10080 / 10081