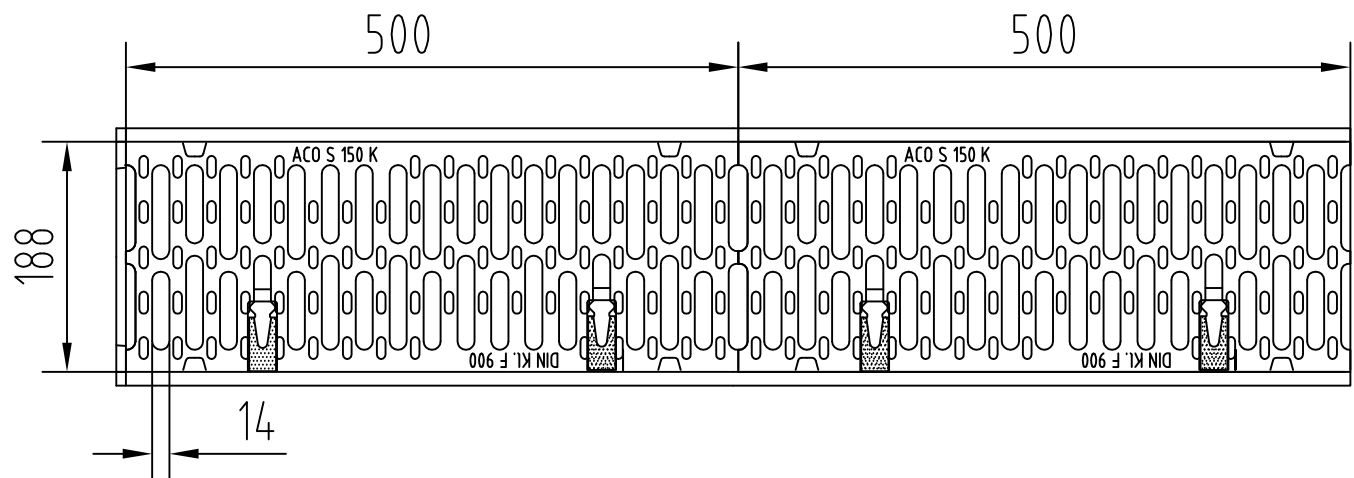
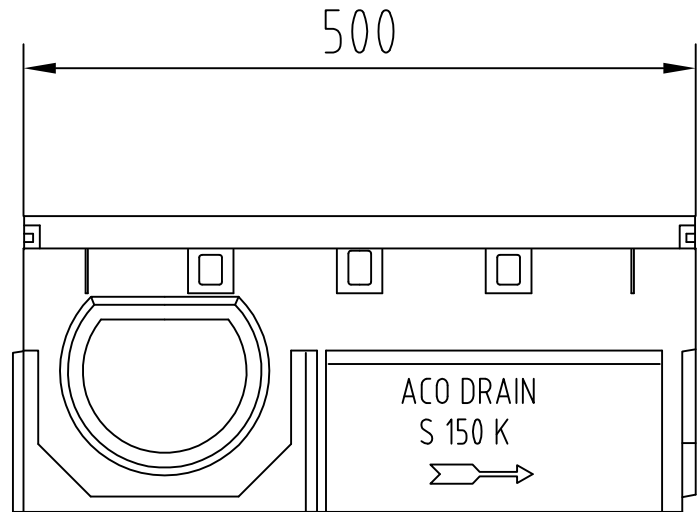
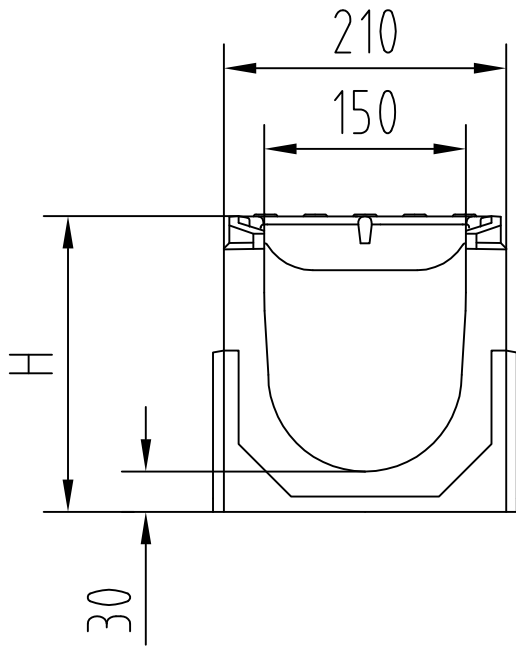


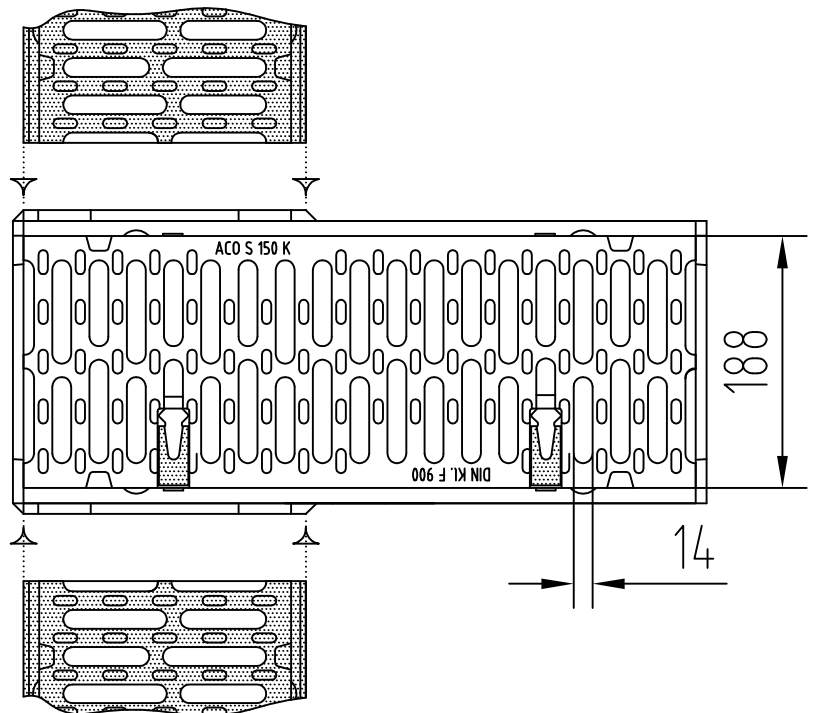
	H (mm)
Typ 0.0	220
Typ 10.0	270
Typ 20.0	320



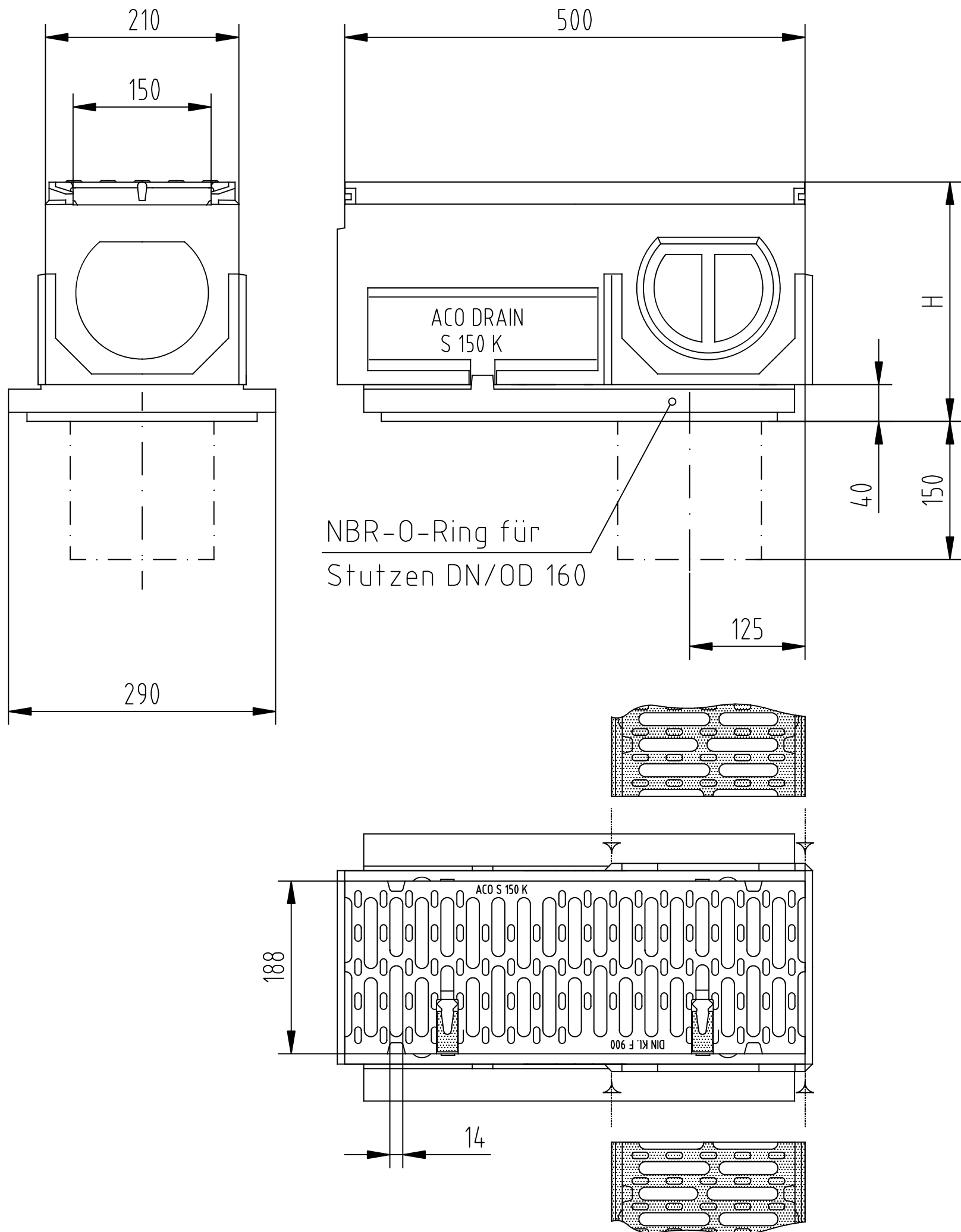
ACO DRAIN Rinne S 150 K mit Gußrost
Art.-Nr. 03050 - 03052



	Art.-Nr.	H (mm)
Typ 0.1	03053	220
Typ 10.1	03054	270
Typ 20.1	03055	320



ACO DRAIN Rinne S 150 K, 0,5m
Art.-Nr. 03053 - 03055



	H (mm)
Typ 0.2/1	260
Typ 10.2/1	310
Typ 20.2/1	360

Benennung:
ACO DRAIN S 150 K Rinne 0.2/1-20.2/1
L= 0,5 m, mit NBR-O-Ring DN/OD 160
Art.-Nr. 03077,03078,03079

	Datum	Name
Gez.	14.07.1996	Reimers
Upd.	13.07.2009	debeling
Norm		



ACO Tiefbau

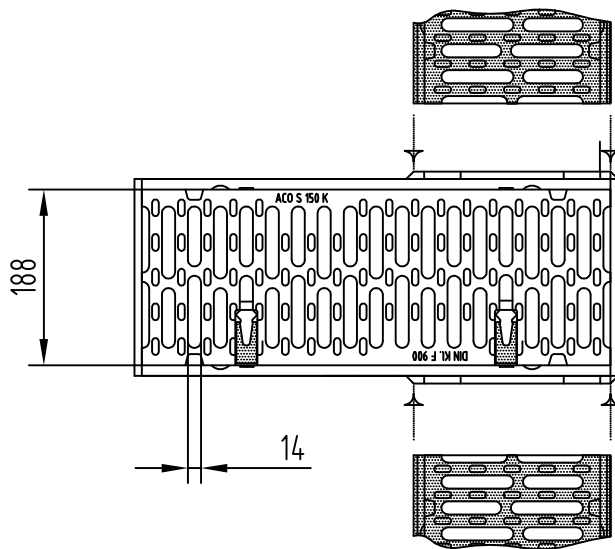
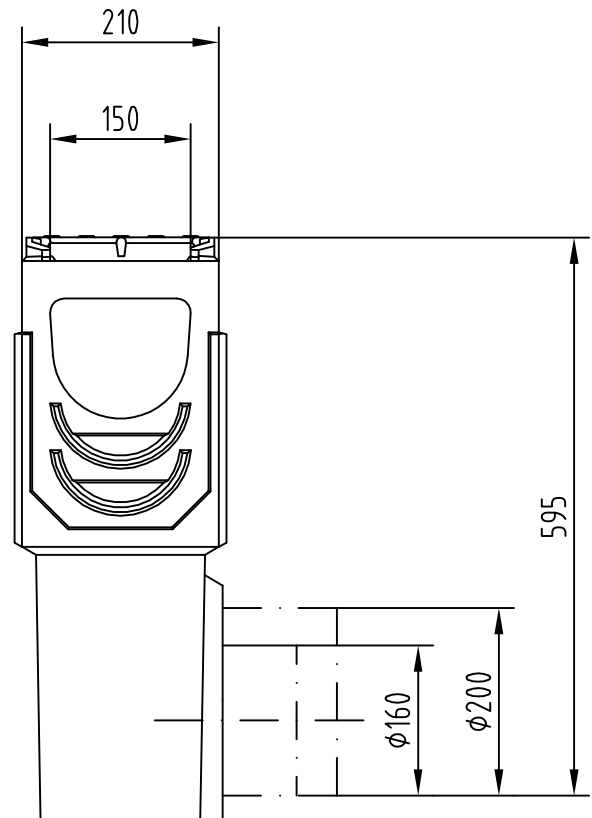
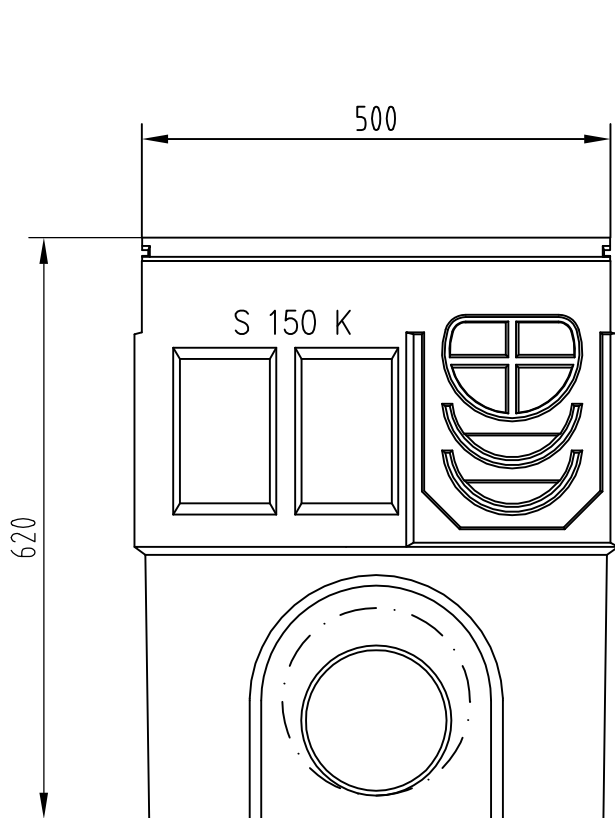
ACO Tiefbau Vertrieb GmbH
24755 Rendsburg, Postfach 320
Tel. 04331 / 354-500
FAX 04331 / 354-358
www.aco-tiefbau.de

Zeichnung-Nr.
G1-M01-611-02-01

Technische Änderungen vorbehalten

Schutzvermerk gemäß DIN 34

Ers. für:



	Art.-Nr.
DN/OD 160	10547
DN/OD 200	10548

Benennung:
ACO DRAIN S 150 K Einlaufkasten, Anschluss DN/OD 160
/ DN/OD 200, mit integr. Lippenlabirinth-Dichtung
Art.-Nr. 10547, 10548

	Datum	Name
Gez.	02.09.2002	Sievers
Upd.	15.07.2009	debeling
Norm		



ACO Tiefbau

ACO Tiefbau Vertrieb GmbH
24755 Rendsburg, Postfach 320
Tel. 04331/ 354-350
FAX 04331/ 354-358
www.aco-tiefbau.de

Zeichnung-Nr.
G1-M01-927-3

Technische Änderungen vorbehalten

Schutzvermerk gemäß DIN 34

Ers. für: