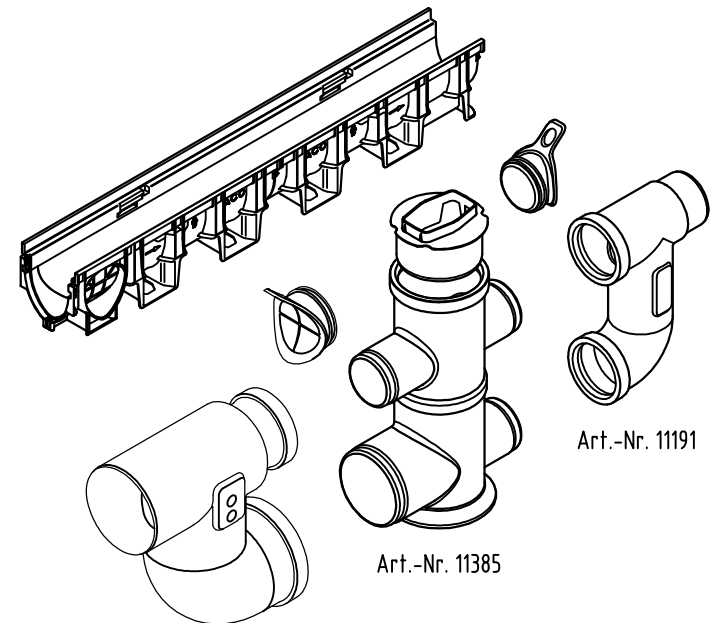


in Art.-Nr. 11385 enthalten



Art.-Nr. 11191

Art.-Nr. 11385

Art.-Nr. 11192

Benennung:
ACO XtraDrain X 100 C Kunststoffrinne, mit Ablaufschacht, einschl. Ablaufadapter DN/OD 160 u. Eimer
Art.-Nr. 11000, 11385, 11191, 11192

Technische Änderungen vorbehalten

	Datum	Name
Gez.	18.02.2009	debeling
Upd.	28.02.2013	debeling
Norm		

 **ACO Tiefbau**

ACO Tiefbau Vertrieb GmbH
24755 Rendsburg, Postfach 320
Tel. 04331 / 354-500
FAX 04331 / 354-358
www.aco-tiefbau.de

Zeichnung-Nr.
G1-M01-1219-3

Schutzvermerk gemäß DIN 34

Ers. für: