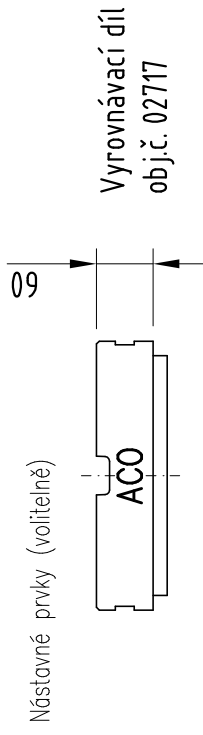
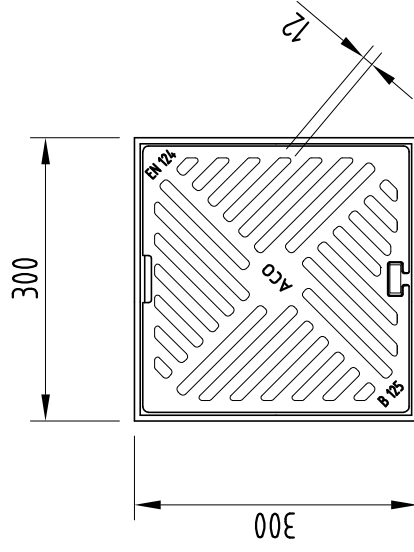
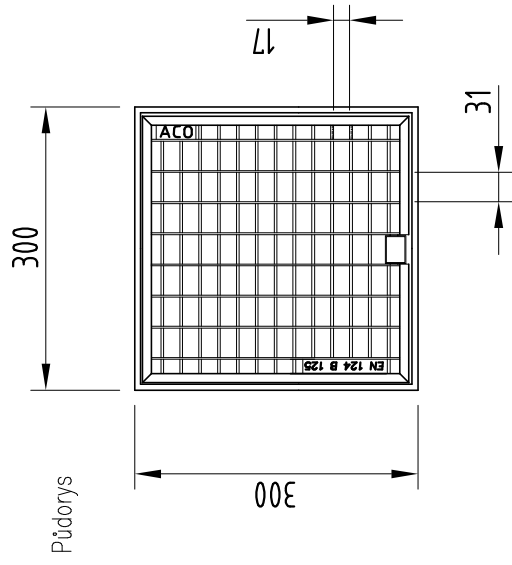
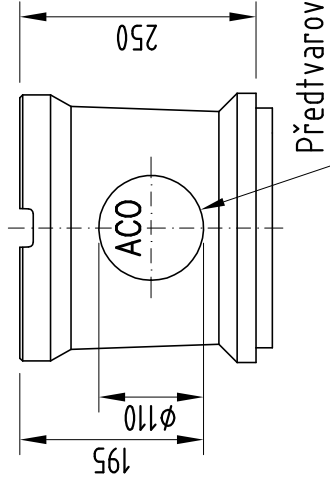


ACO DRAIN Gala – dvorní vpust 300x300

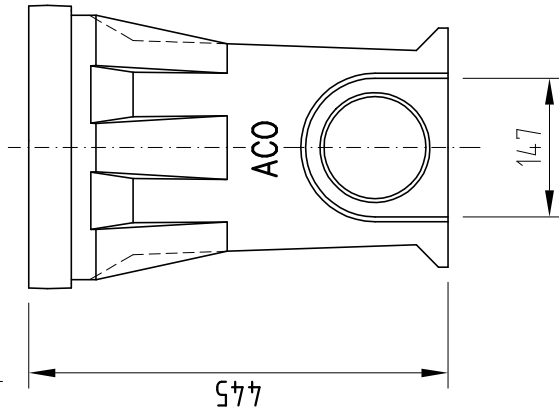


Vyrovnávací díl
obj.č. 02717

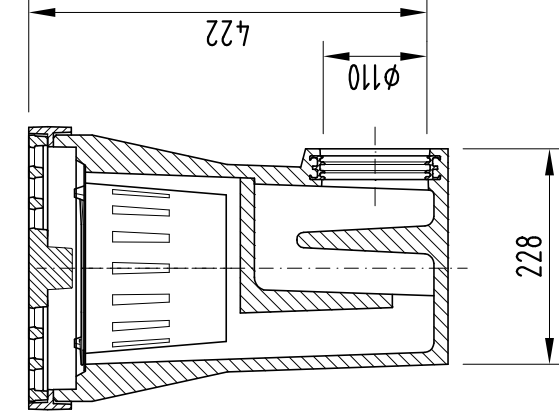


Nástavba
obj. č. 02716

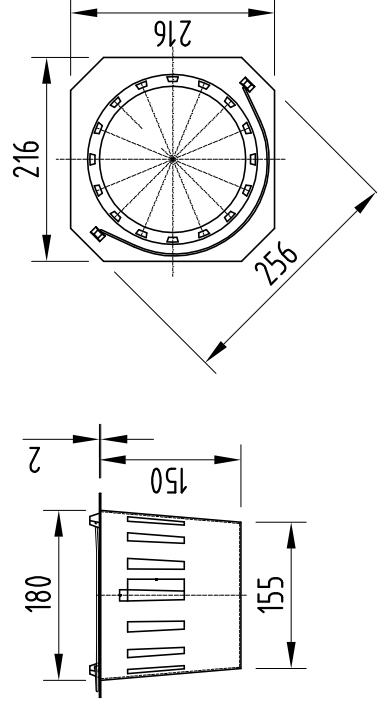
Boční pohled



Řez



Kalový koš (součástí vpusti), obj. č. 01598



Předtvarování DN/OD110

Typy vpusti

Popis	Stav. výška (mm)	Hmotnost (kg)	Obj. č.
S litinovým roštem	445	30,6	10500
S nerezovým roštem (okř 31x17 mm)	445	27,3	10501

Zátěžové třídy dle ČSN EN 1433 (v kN)



A15 B125

ACO Stavební prvky s.r.o.

Pávov 141, 586 01 Jihlava | TEL. 567 121 711 | FAX: 567 121 712 | e-mail: aco@aco.cz | http: www.aco.cz

ACO DRAIN Gala – dvorní vpust

FORMÁT:

A4

MĚŘÍTKO:

M 1:8

G1-M01-883-3

