

### ACO Q-Brake - Vortexový regulátor odtoku

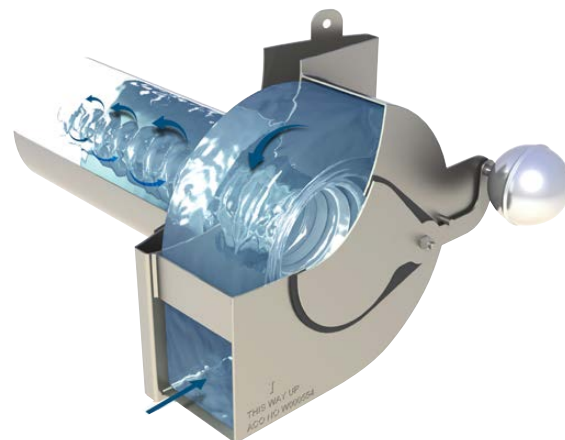
#### Regulátor odtoku s funkcí vortex pro betonové šachty

ACO Q-Brake Vortex je horizontální regulátor s funkcí Vortex určený k regulaci odtoků vody 1 - 100 l/s. Je vyroben z kvalitní nerezové oceli 1.4301. Každý vortexový regulátor ACO Q-Brake je individuálně nakonfigurován tak, aby vyhovoval specifickým požadavkům místa instalace.

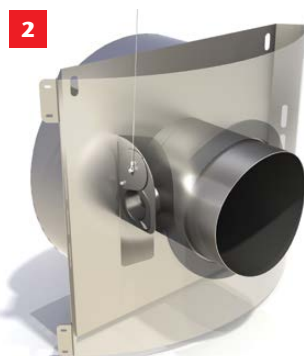
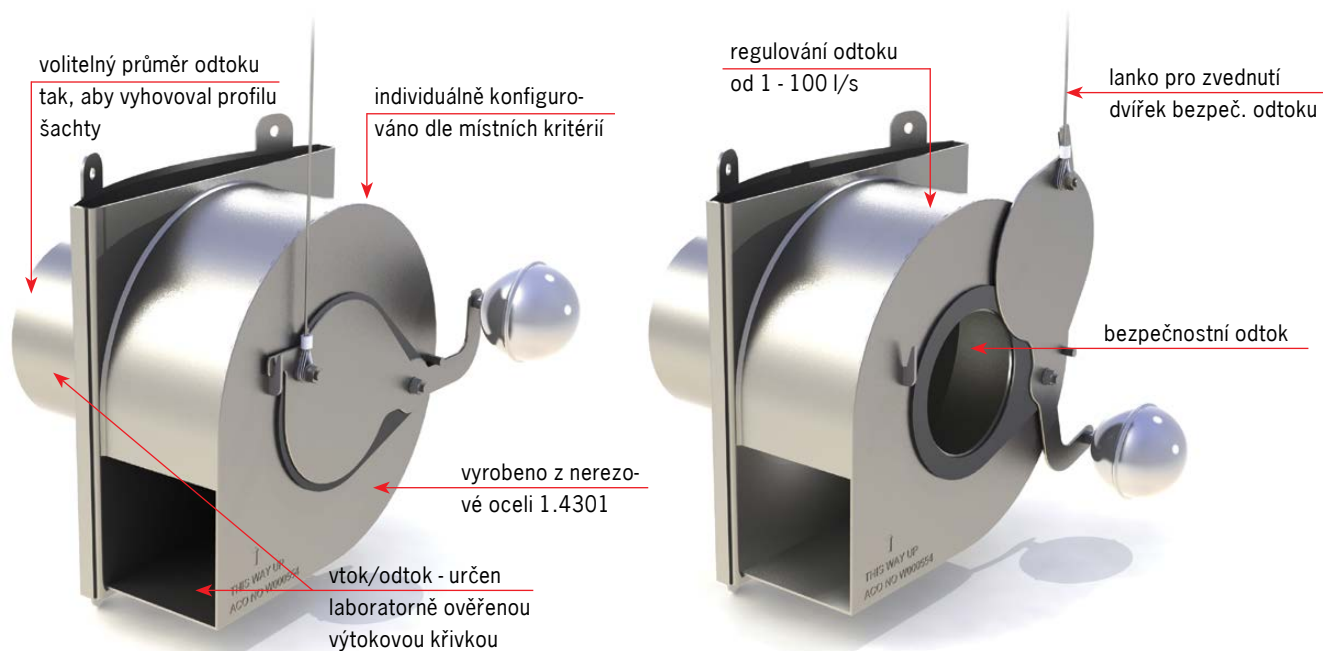
Konstrukce vortexového regulátoru je založena na mechanickém principu víření vody, fungující bez jakýchkoliv pohyblivých částí nebo pomocné energie. Na rozdíl od běžných metod, ACO Q-Brake Vortex je méně náchylný k zanesení a umožňuje vyšší průtok i při nižší úrovni vody (nižší vodní sloupec).

#### Výhody:

- snižuje náklady zřízení retenční kapacity
- funkce víru pomáhá automatickému čištění a je méně náchylný na ucpání
- návrh na míru dle místních požadavků (povolený odtok, potřebná výška)
- snadná manipulace a montáž (bez nutnosti těžké techniky na stavbě)
- dodáváno s kotvicími šrouby a pryžovým těsněním
- s plovákem pro automatické zavření dvířek a táhlem pro otevření dvířek a možnosti čištění bez vstupu do šachty



#### Přehled výrobku



#### Příklad ACO Q-Brake pro různé šachty

- 1** Regulátor určený do čtvercové šachty
- 2** Regulátor určený do kruhové šachty

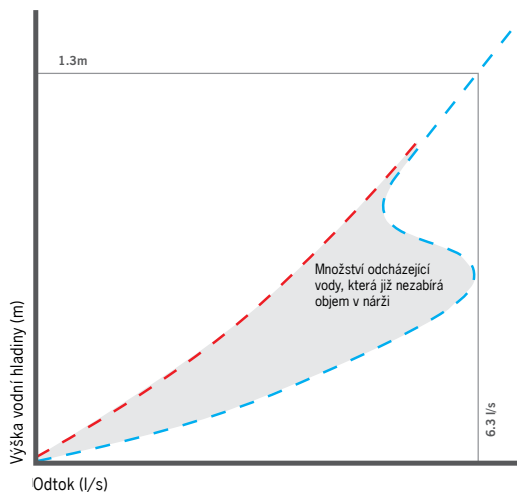
## Přehled prvků a příslušenství

Označení	DN šachty	Regulovaný průtok [l/s]	Vtok/výtok [DN/DO]	Ks [kg]	Objednáací číslo
<b>ACO Q-Brake</b> regulátor s vortex funkcí	1000*	1 - 100	95 - 440	-	<b>na dotaz</b>

### Příklad návrhu regulovaného vortex odtoku

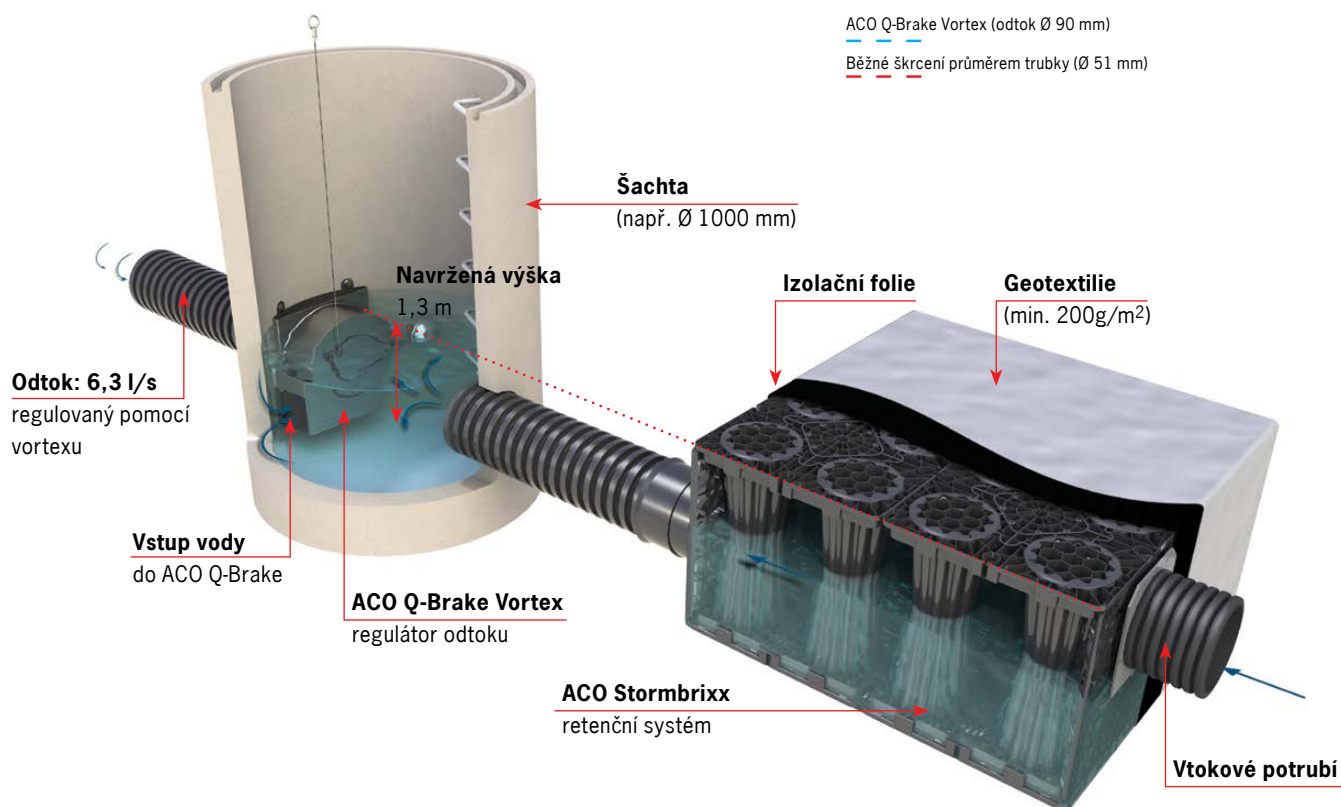
Návrh vychází z požadavku povoleného odtoku do kanalizace, který byl stanoven na 6,3 l/s. Výška vodního sloupce je 1,3 m. V uvedeném grafu můžeme posoudit, jak se chová regulátor s vortex funkcí a jaký průběh odtoku bude v případě použití běžného škrcení na základě stanoveného průměru odtokového potrubí.

Zatímco regulátor s vortexem dosahuje povoleného odtoku již při výšce cca 0,8 m, běžné řešení až při výšce 1,3 m.



ACO Q-Brake Vortex (odtok Ø 90 mm)

Běžné škrcení průměrem trubky (Ø 51 mm)



### ACO Stavební prvky spol. s r.o.

Pávov 141  
586 01 Jihlava

Tel. +420 567 121 711  
Fax +420 567 121 729

aco@aco.cz  
[www.aco.cz](http://www.aco.cz)

