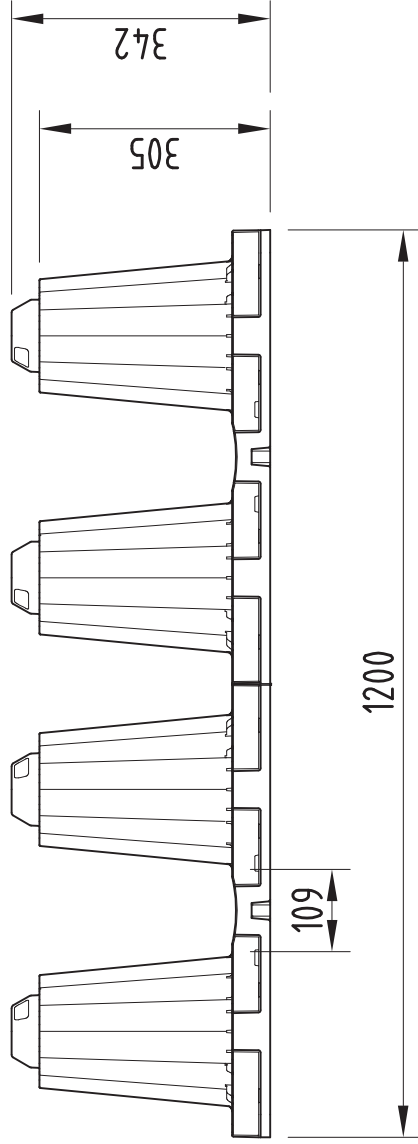
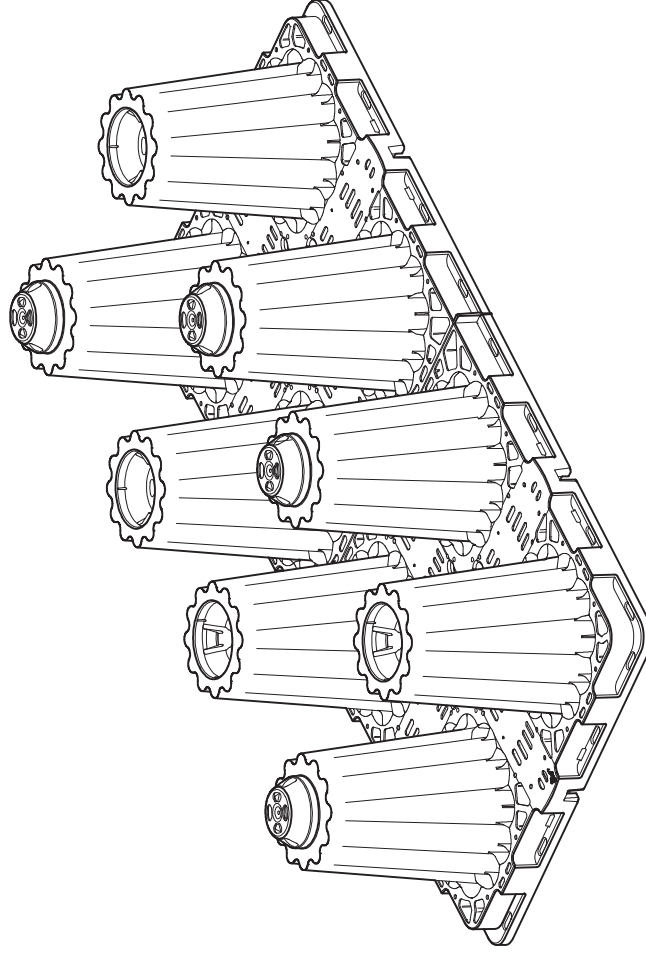
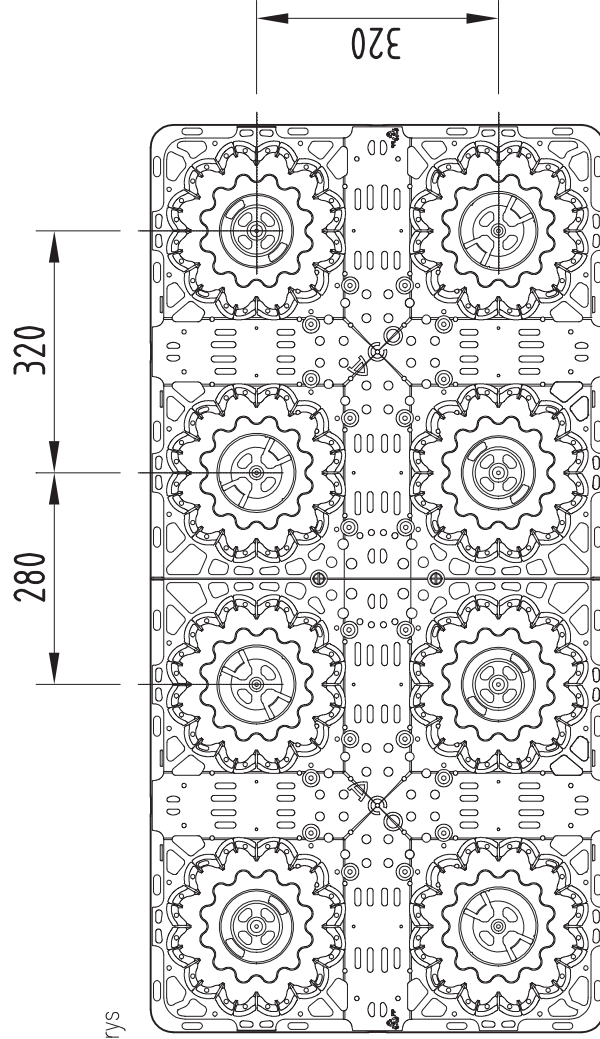


ACO Stormbrixx – základní blok

Řezy



Půdorys



ACO Stavební prvky s.r.o.

Pávov 141, 586 01 Jihlava | TEL. 567 121 711 | FAX: 567 121 712 | e-mail: aco@aco.cz | http: www.aco.cz

FORMÁT:

A4

MĚŘÍTKO:

M 1:10

314020 – základní blok



ACO Stormbrixx – boční stěna

Pohled

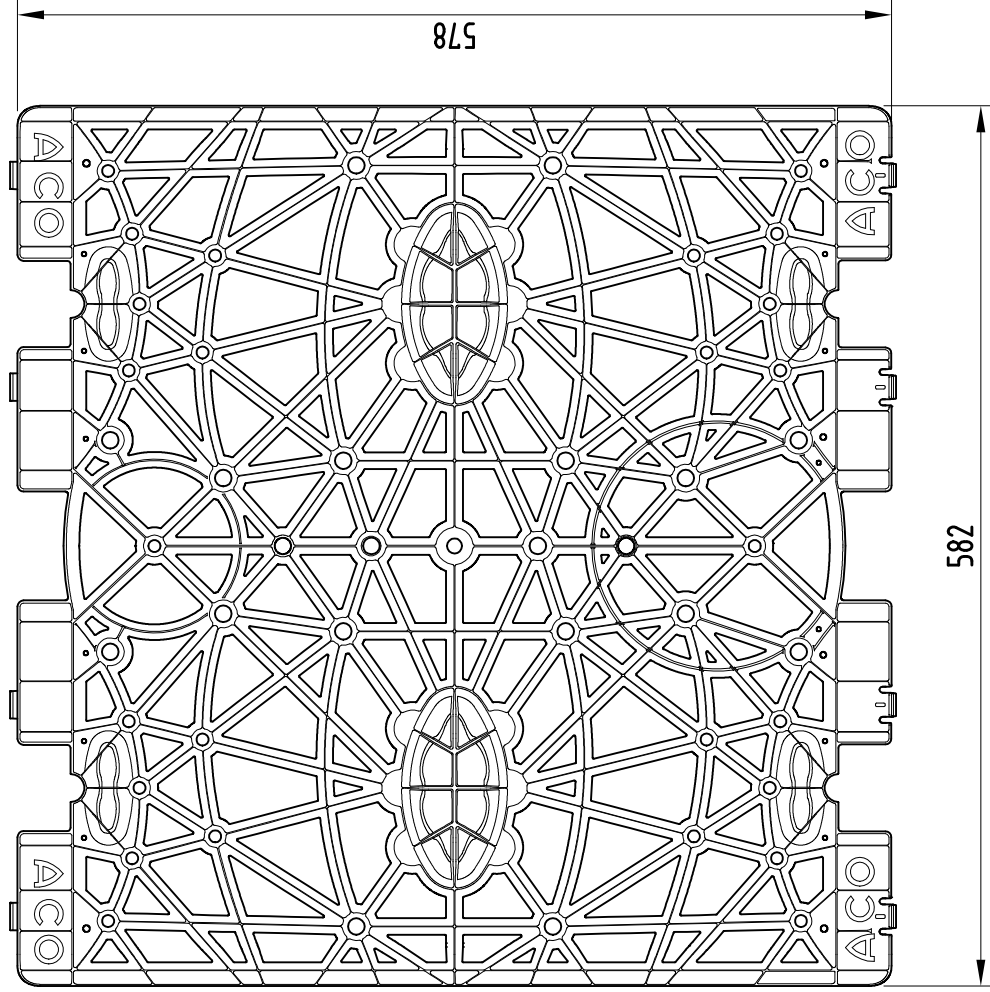
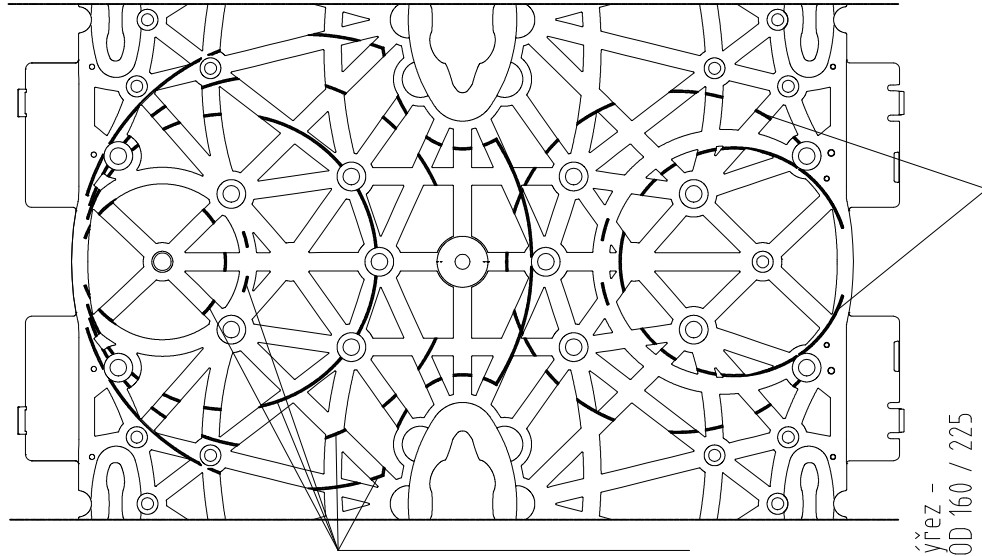
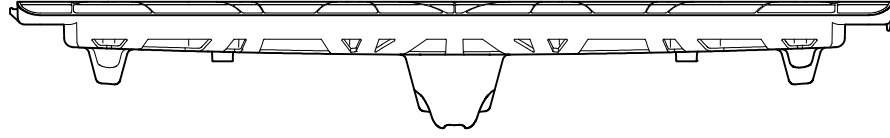


Schéma výřezů

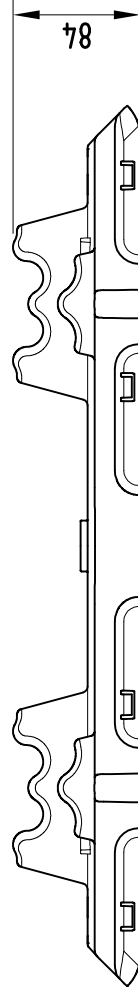


Označení pro výřez -
možno pro
DN/OD 110 / 200 / 250 / 300
na zadní straně boční stěny

Označení pro výřez -
možno pro DN/OD 160 / 225



Řez



ACO Stavební prvky s.r.o.

Pávov 141, 586 01 Jihlava | TEL. 567 121 711 | FAX: 567 121 712 | e-mail: aco@aco.cz | http: www.aco.cz

FORMÁT:

A4

MĚŘÍTKO:

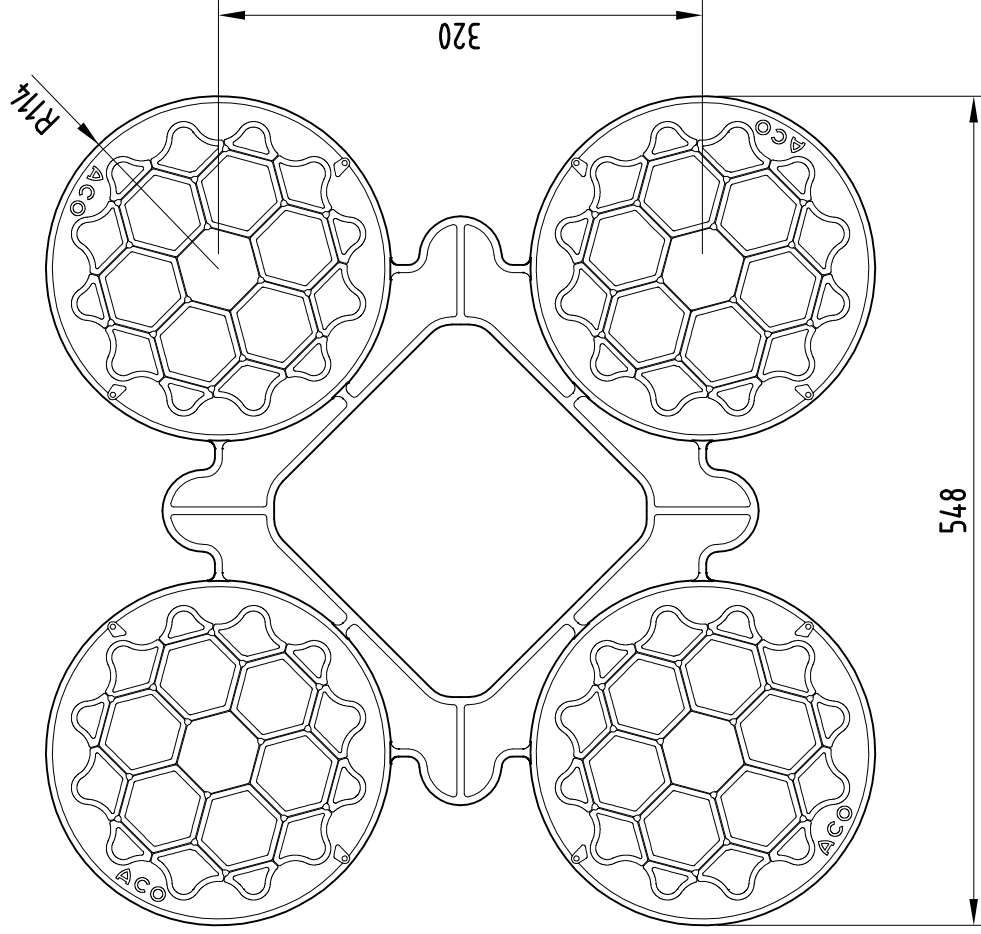
M 1:5

314021 – boční stěna

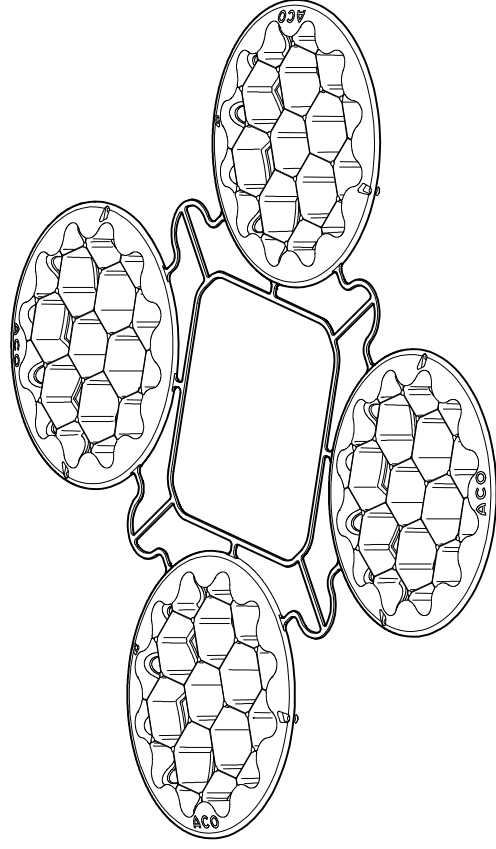
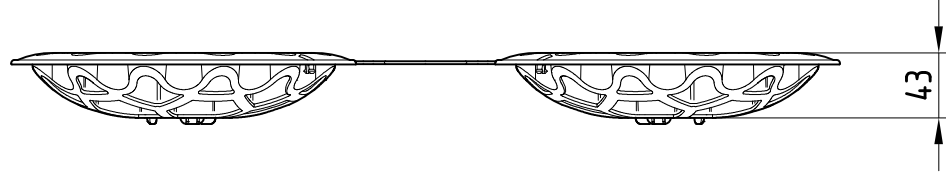


ACO Stormbrixx – horní kryt

Pohled



Schéma



Řez



ACO Stavební prvky s.r.o.

Pávov 141, 586 01 Jihlava | TEL. 567 121 711 | FAX: 567 121 712 | e-mail: aco@aco.cz | http: www.aco.cz

FORMÁT:

A4

314022 – Horní kryt

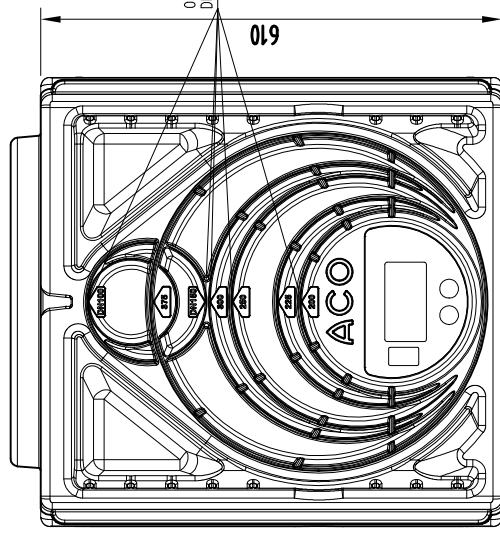
MĚŘÍTKO:

M 1:5

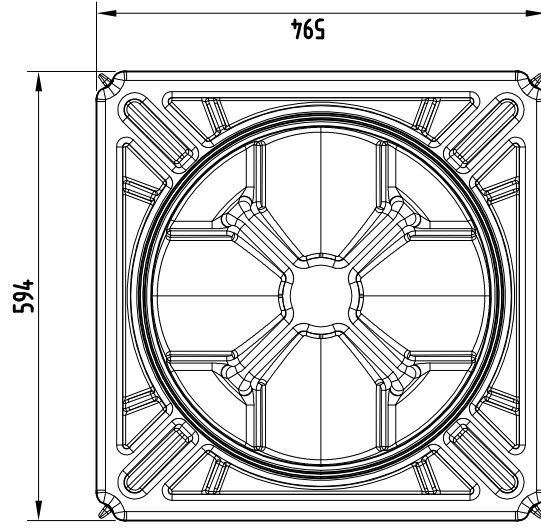


ACO Stormbrixx – integrovaná šachta

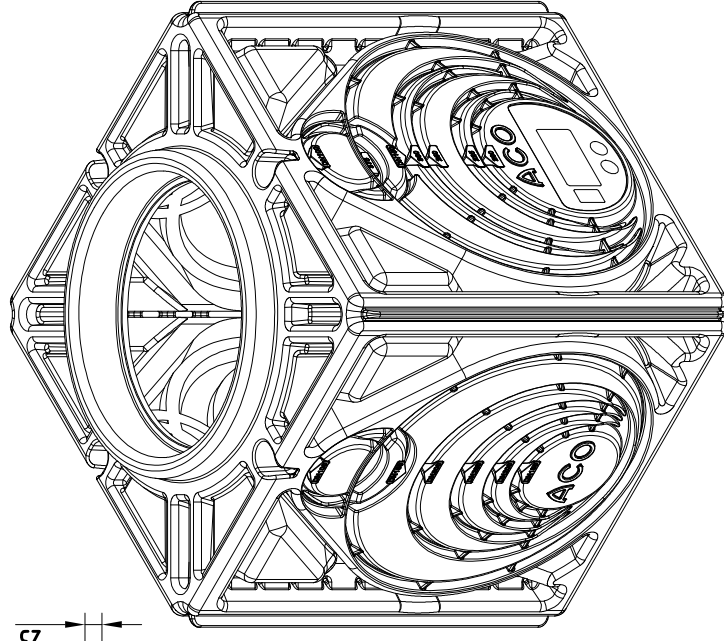
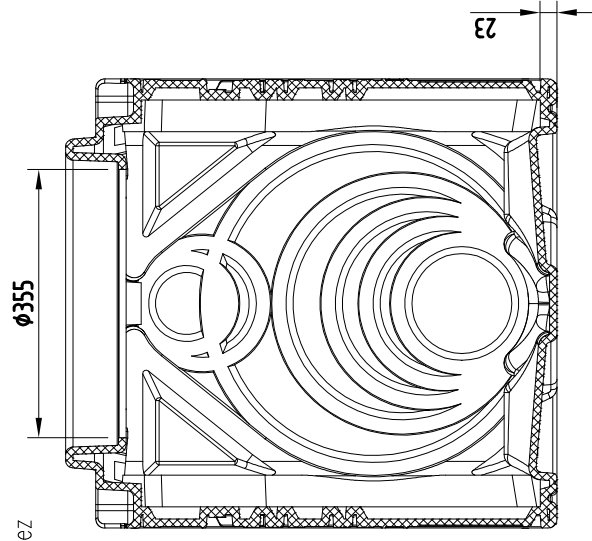
Pohled



Půdorys



Řez



ACO Stavební prvky s.r.o.

Pávov 141, 586 01 Jihlava | TEL. 567 121 711 | FAX: 567 121 712 | e-mail: aco@aco.cz | <http://www.aco.cz>

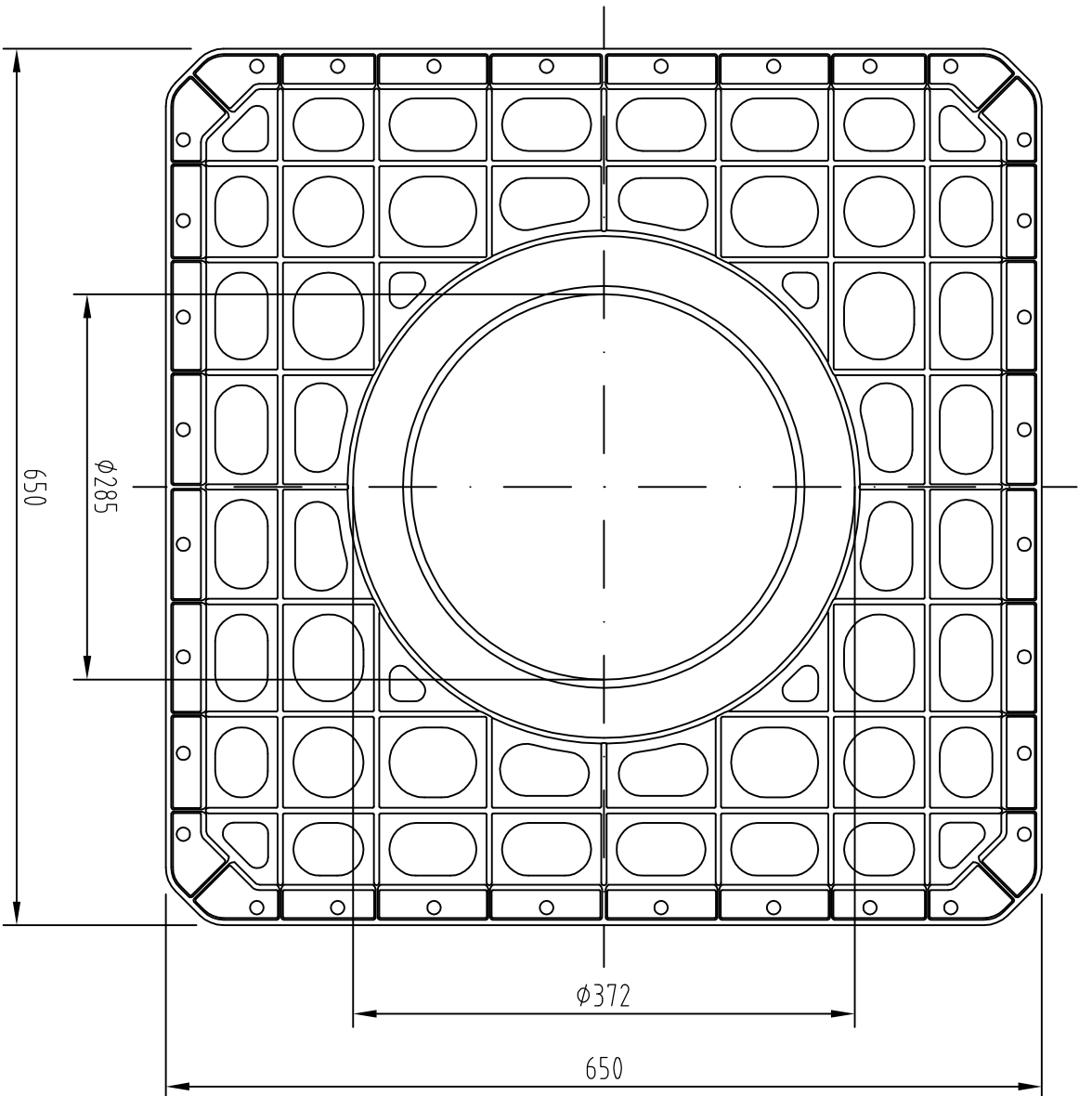
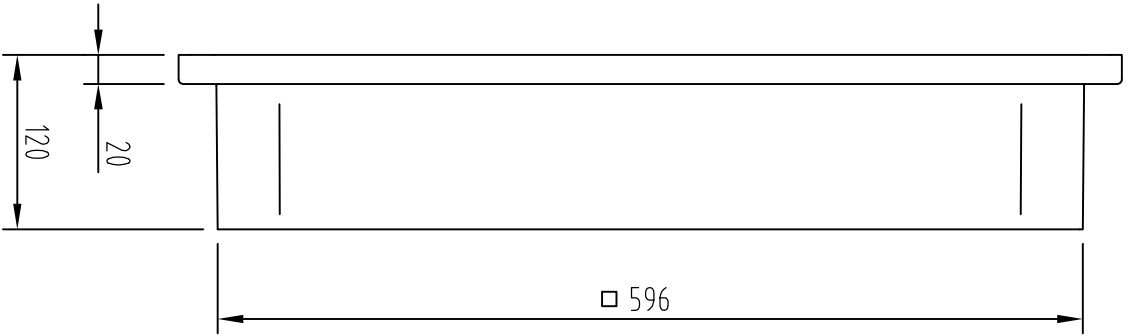
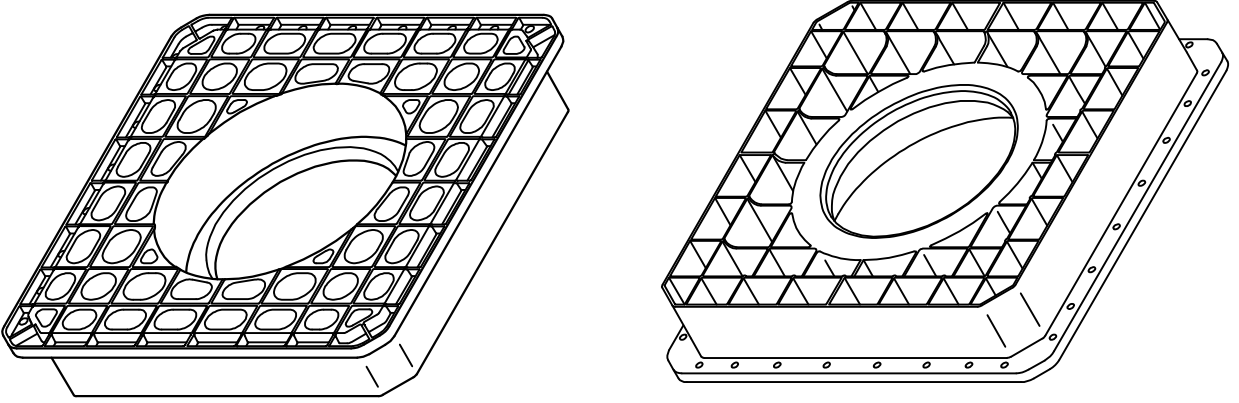
FORMÁT:

A4

MĚŘÍTKO: M 1:10

27034 – Integrovaná šachta





Material:
Gewicht: 4,8 kg

Benennung:
ACO Stormbrixx
Adapter für Schachtaufbau
Art.-Nr. 314083

Technische Änderungen vorbehalten

	Datum	Name
Gez.	30.08.2016	debeling
Upd	19.11.2013	debeling
Norm		

ACO Tiefbau
ACO Tiefbau Vertrieb GmbH
24555 Sandberg, Postfach 309
Tel. 04371 / 354-500
Fax 04371 / 354-358
www.aco-tiefbau.de

Zeichnung-Nr.
G1-M01-1420-3

Index
000

Schutzvermerk gemäß DIN 34

Ers. für: