

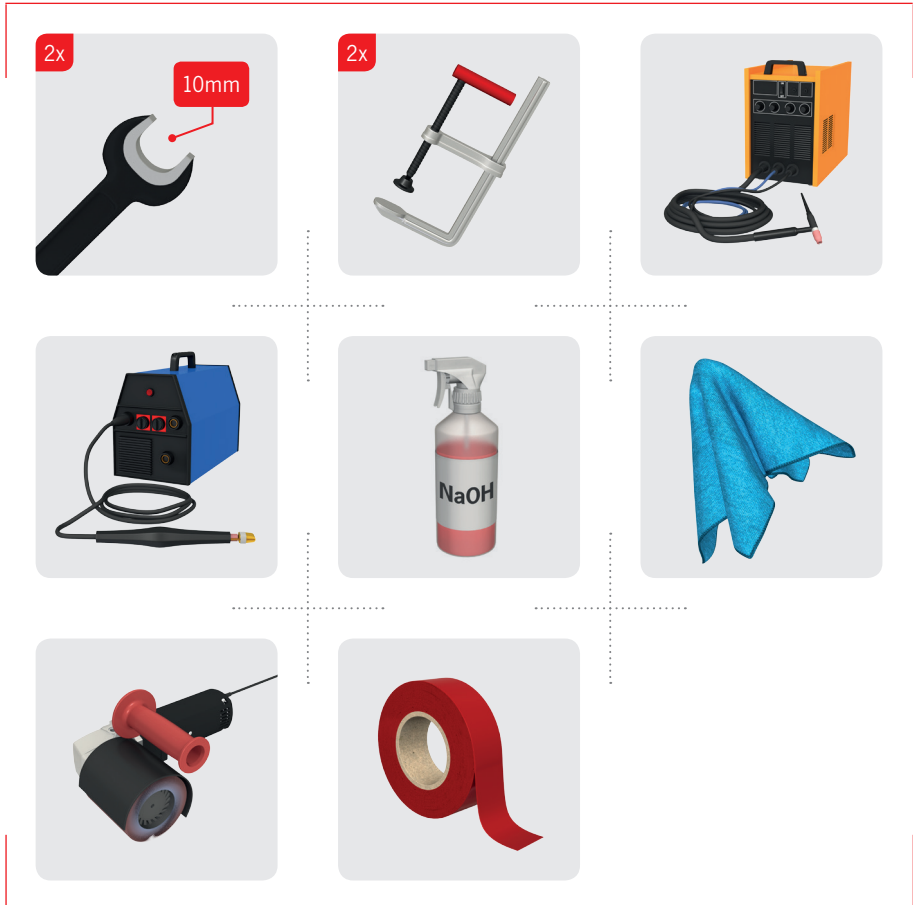
Installation Manual

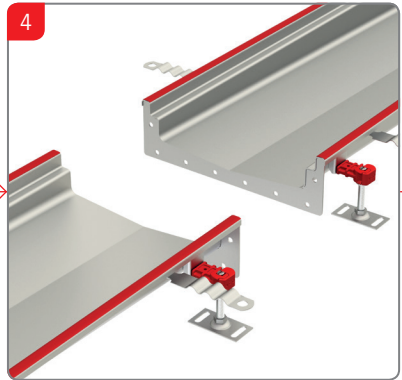
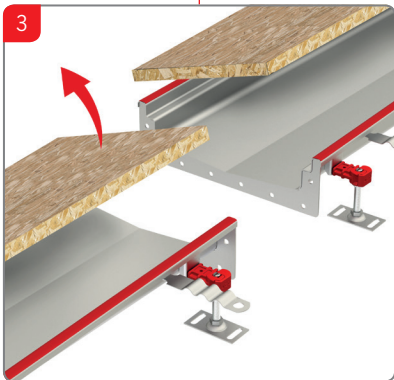
ACO - Transport connection welded on site

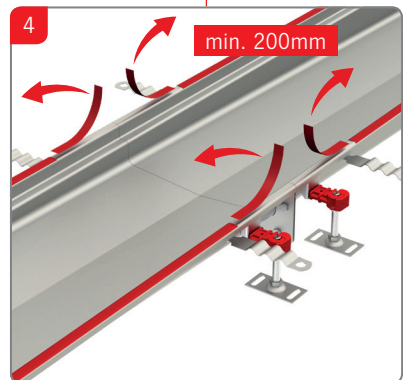
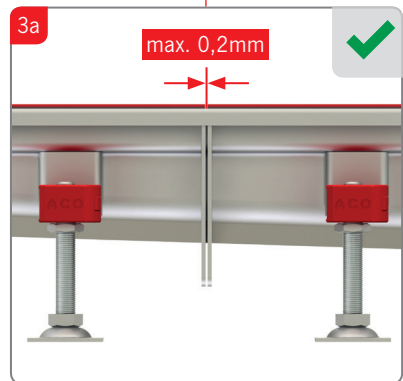
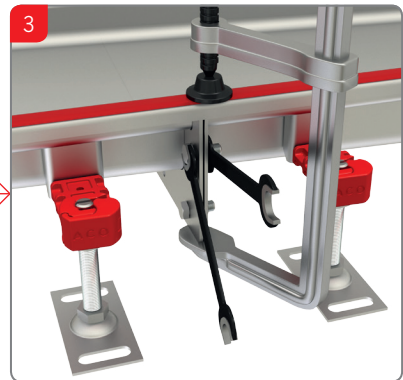
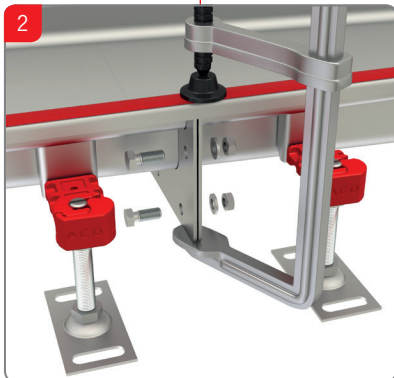
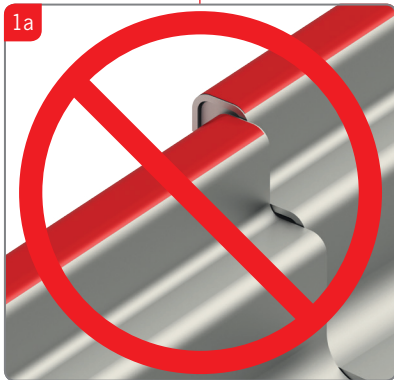
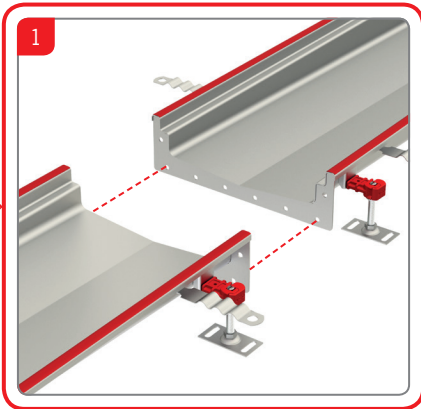


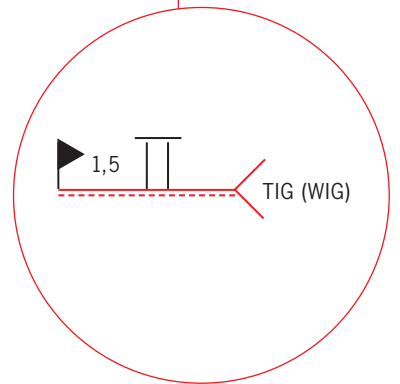
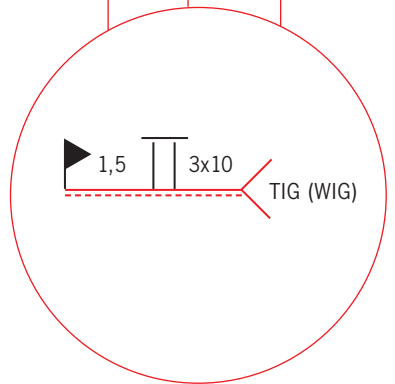
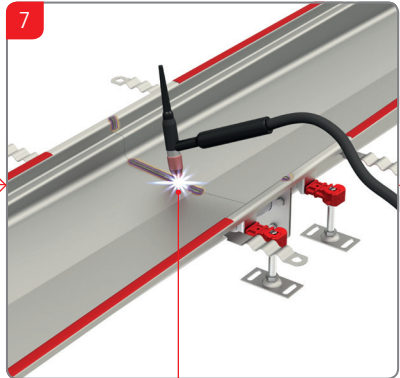
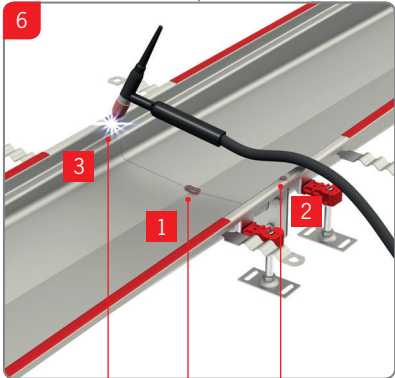
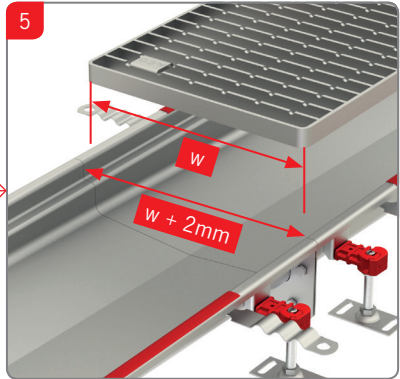
- ENG** **Installation Manual**
Transport connection welded on site
- GER** **Installationsanleitung**
Transportverbindung vorort geschweisst
- FRA** **Instructions d´installation**
Bride de liaison à souder sur chantier
- ESP** **Manual De Instalación**
Juntas entre canales, soldadas en obra
- POR** **Manual de Instalação**
Conexão transportada soldada no sítio
- ITA** **Manuale d´installazione**
Collegamento saldato in loco
- NLD** **Installatiehandleiding**
Transportverbinding, ter plaatse te lassen
- CZE** **Instalační manuál**
Transportní spojení svařované na stavbě
- RUS** **Инструкция По Установке**
Сварное соединение
- SWE** **Installationsanvisning**
Anslutningsfläns svetsas på plats
- NOR** **Installasjons Manual**
Sveiset skjøt
- FIN** **Asennusohje**
Asennustuet - hitsatut
- DAN** **Installationsvejledning**
Transportsamling svejst på stedet

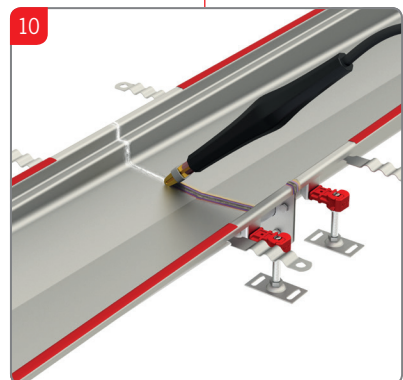
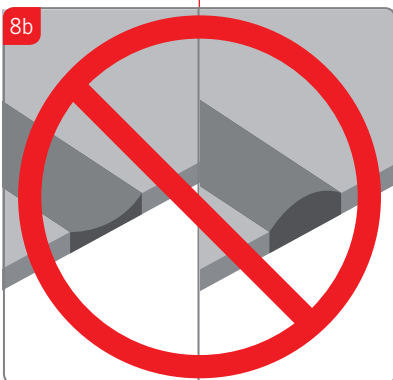
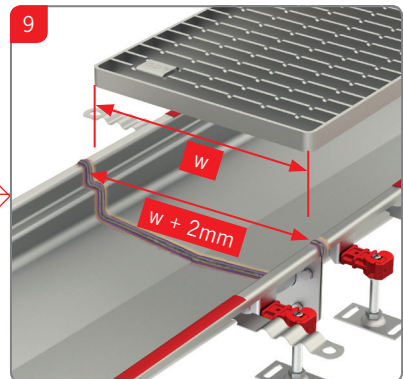
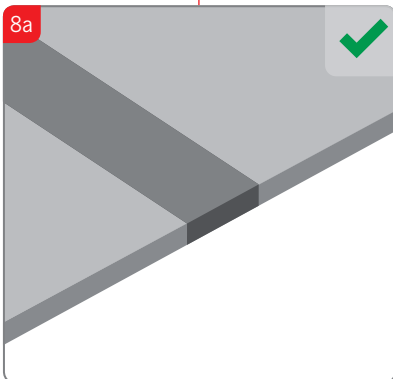
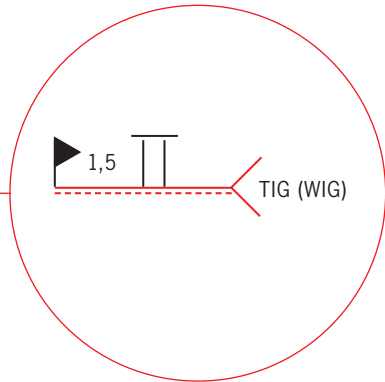
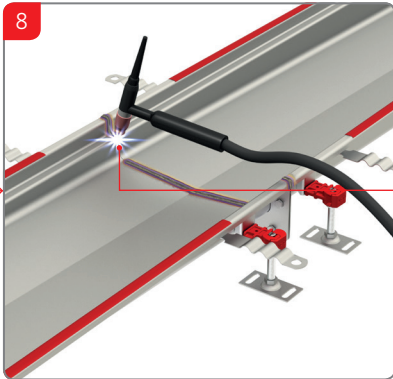
- EST** **Paigaldusjuhend**
Transpordikinnitus keevitatud
- LAV** **Uzstādīšanas instrukcija**
Metināti savienojumi pie uzstādīšanas
- LIT** **Montavimo instrukcija**
Transportavimo jungtis privirinta
- POL** **Instrukcja montażu**
Łączenie kanałów do wykonanie na budowie poprzez spawnie
- BUL** **Инструкции за инсталация**
Транспортна връзка, заварена на място
- HUN** **Beépítési útmutató**
Csatlakozó karima helyszínen hegesztve
- RUM** **Instructiuni de instalare**
Imbinari sudate la montaj
- HRV** **Upute za ugradnju**
Transportna prirubnica za varenje
- SLV** **Navodila za vgradnjo**
Priključki za transport varjeni na mestu vgradnje
- SRP** **Preporuka za ugradnju**
Veza između kanala koja se vari na licu mesta

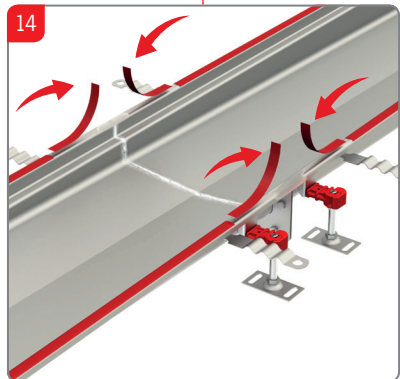
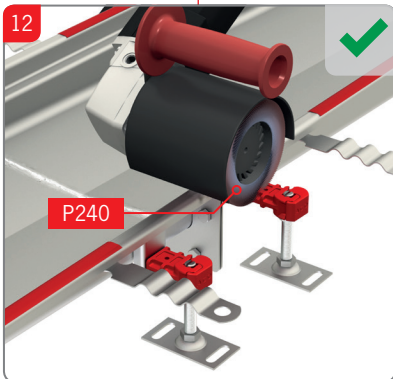
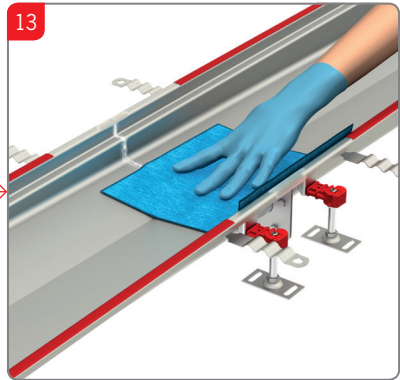
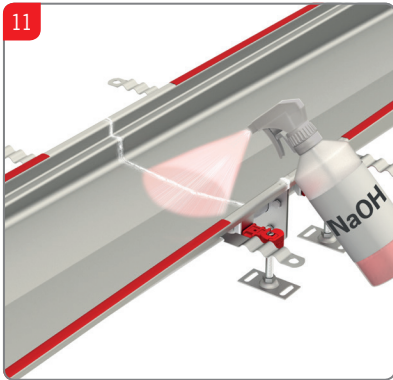


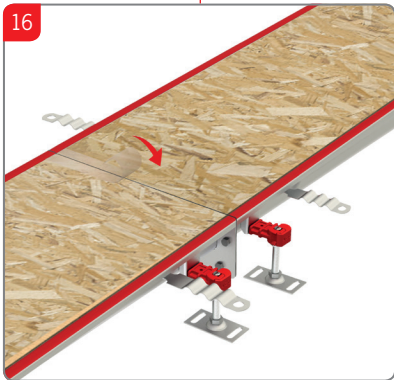
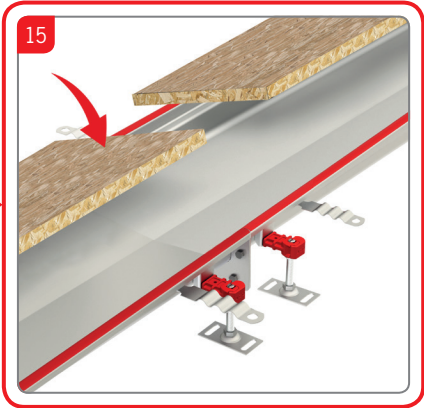


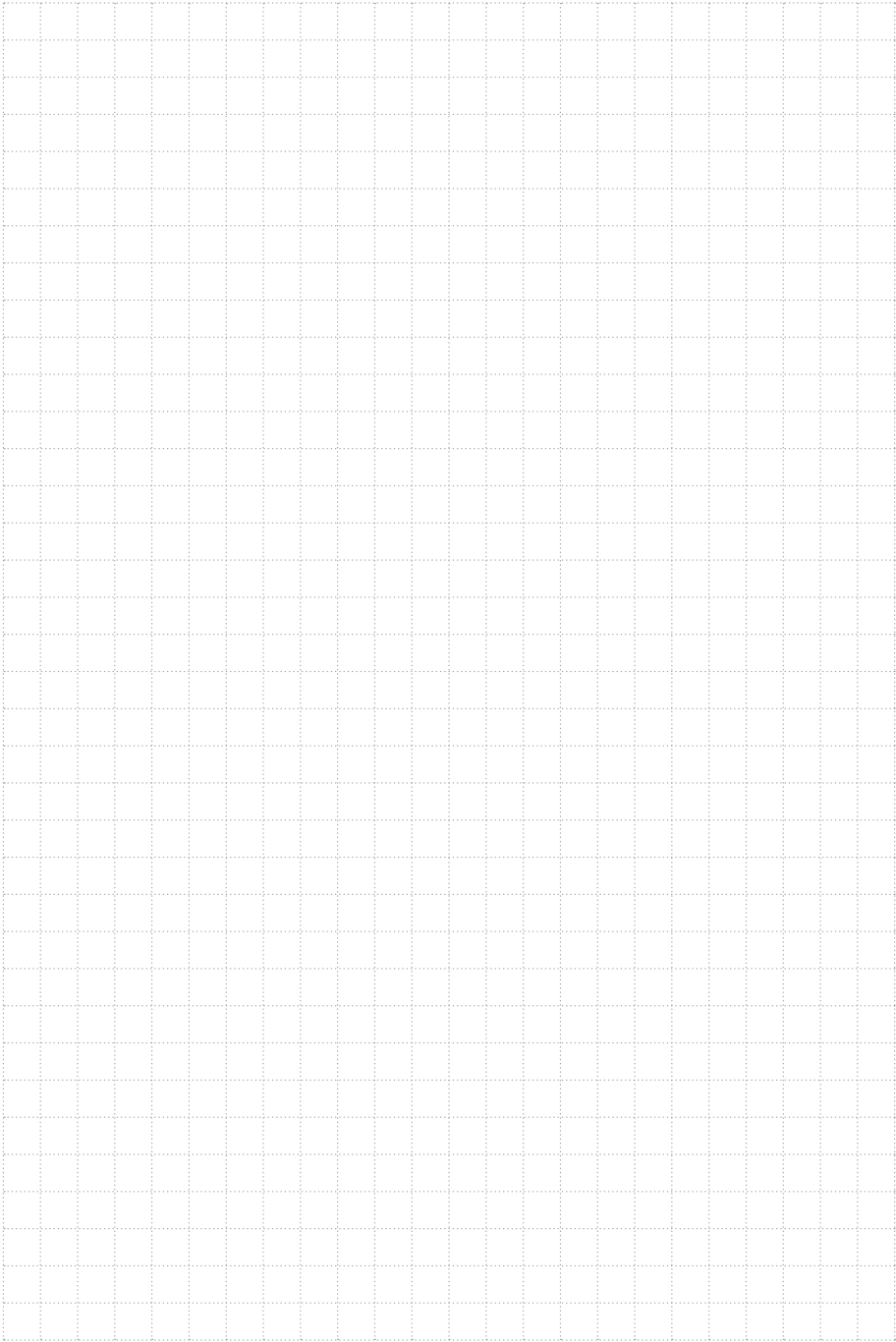


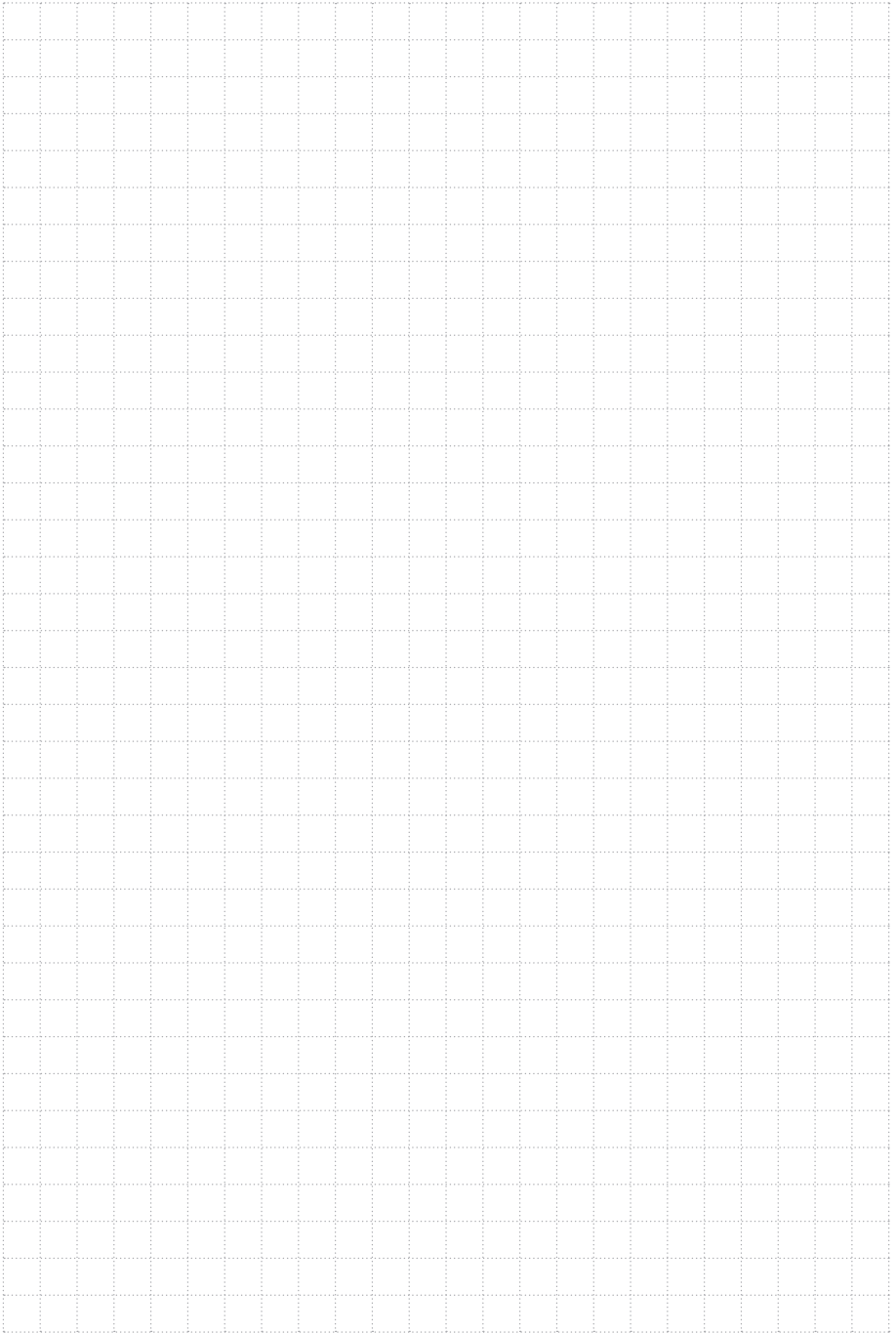












ACO. The future of drainage.

www.aco-industrialdrainage.com



NM11226 ACO - Transport connection welded on site/JMa/EN/05/17