

ACO channel & gully top

- | | | | | |
|-----------|------------|----------------------------|------------|---------------------------|
| GB | US | Installation manual | CZ | Instalační manuál |
| D | A | CH | HR | Instalacija Priručnik |
| F | CH | B | SLO | Navodila za namestitiv |
| | ESP | | SRB | Инсталатион Инструкционс |
| | P | | RUS | Инструкция По Установке |
| | I | | BG | инструкции за инсталиране |
| | | | RO | Instructiuni de instalare |





A3

1 - 6



A4

1 - 6



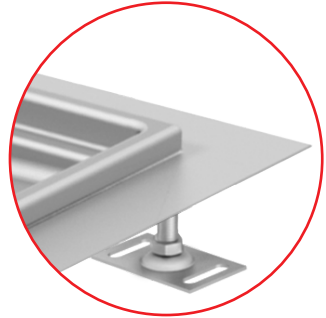
B3

7 - 13



B4

7 - 13



C3

15 - 21



C4

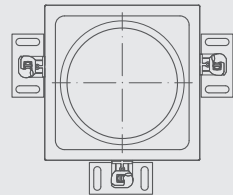
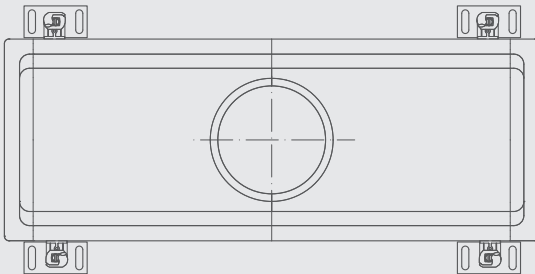
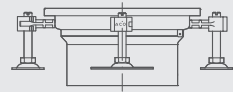
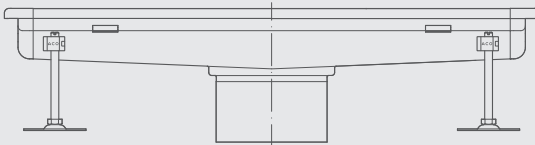
15 - 21



A3



A4



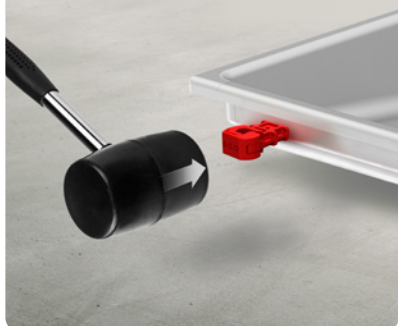


A3

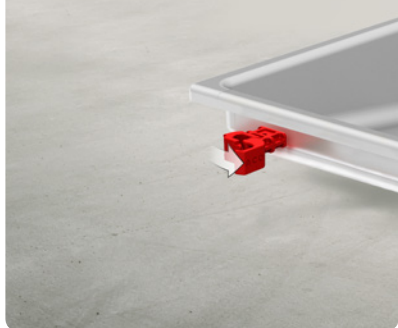
1



2



3

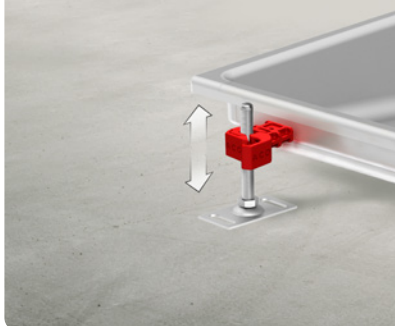


4

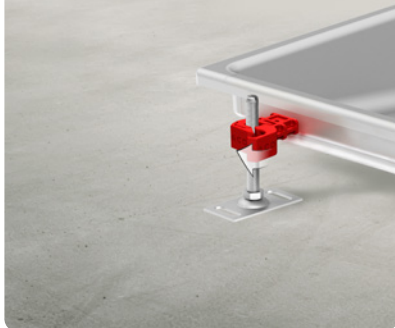


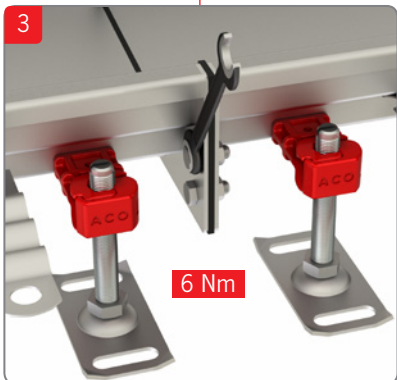
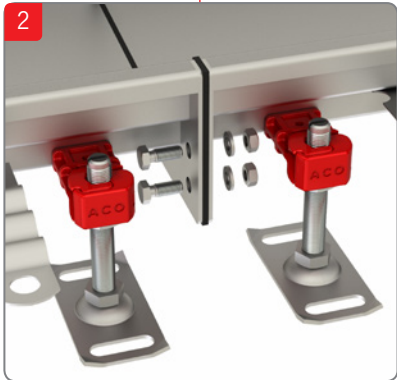
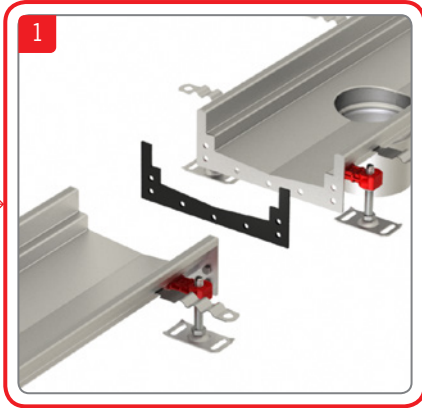
A3

5

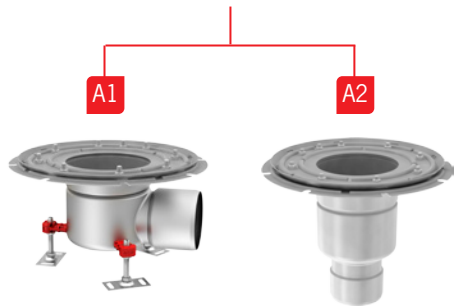


6





A3

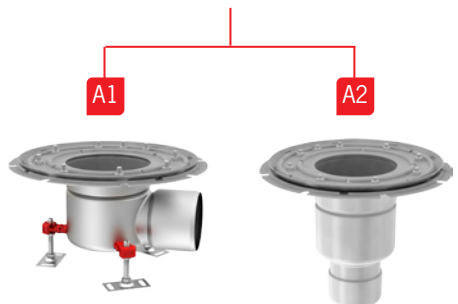


A1

A2



A4



A1

A2

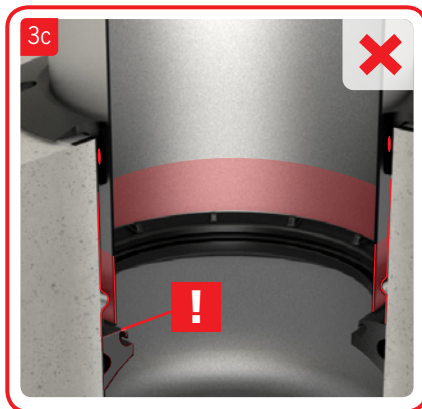
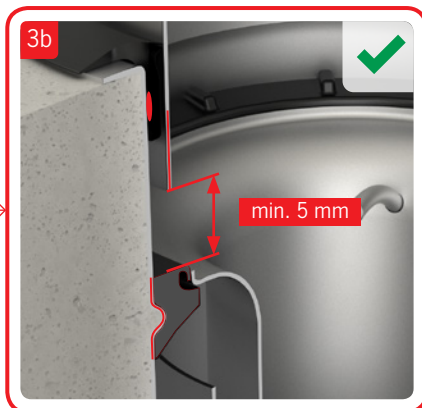
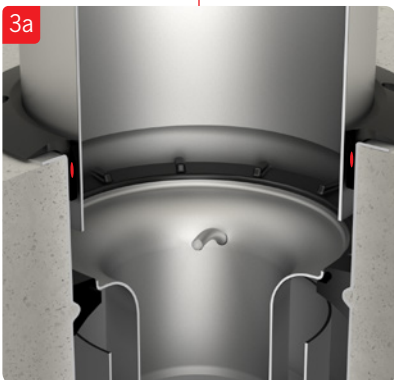
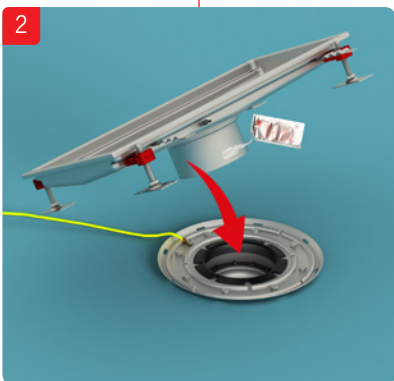




A3



A4



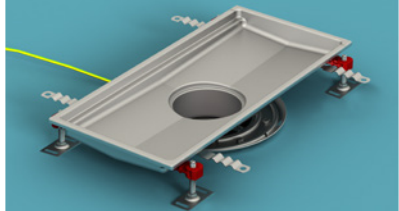


A3

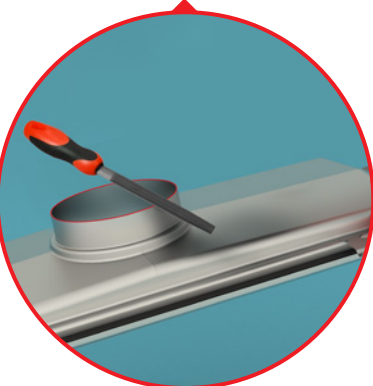
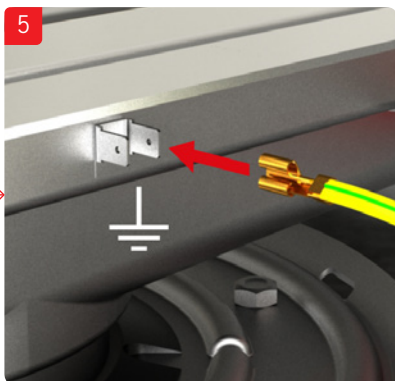


A4

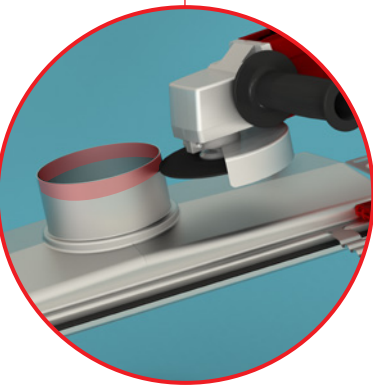
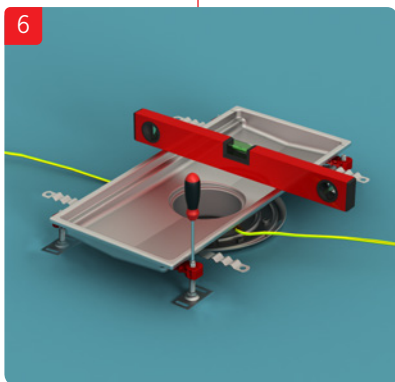
4



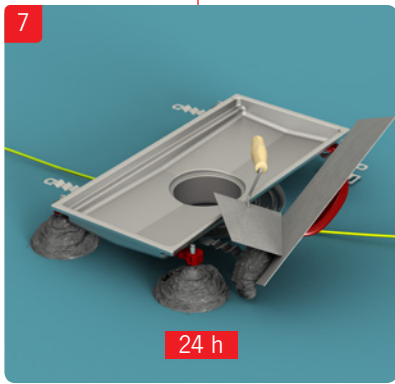
5



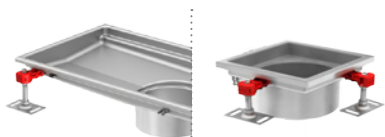
6



7

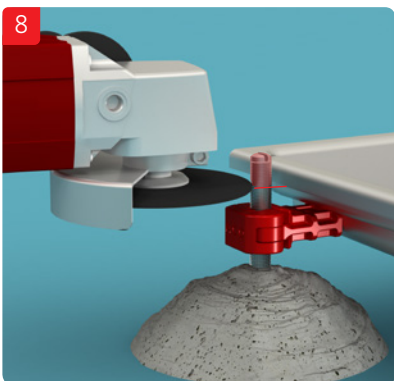


24 h

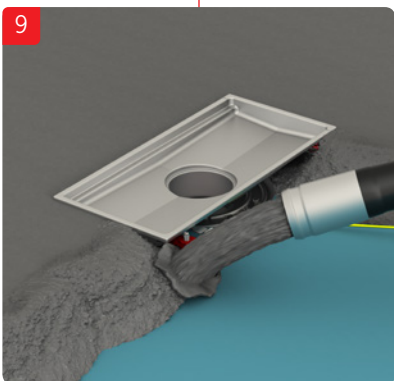


A3

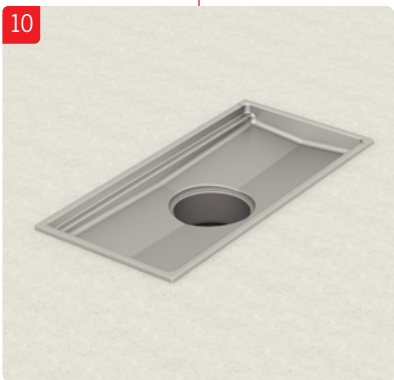
A4



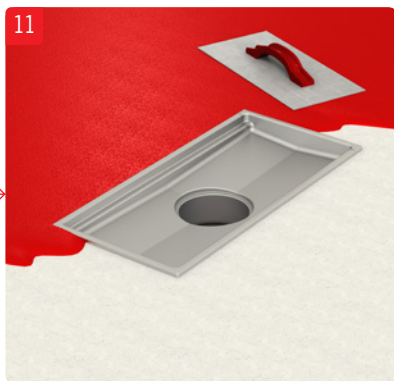
8



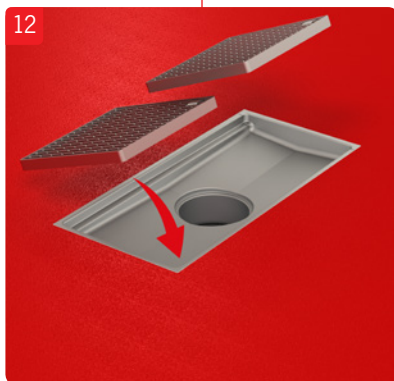
9



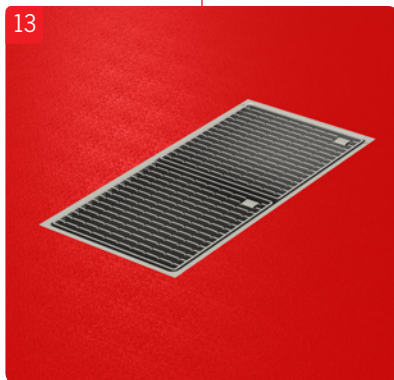
10



11

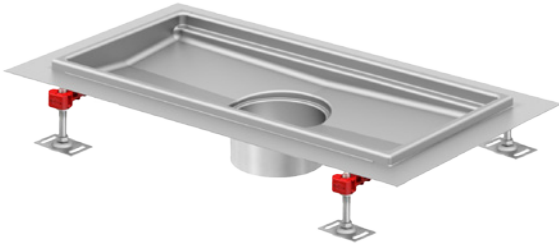


12

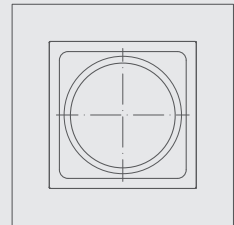
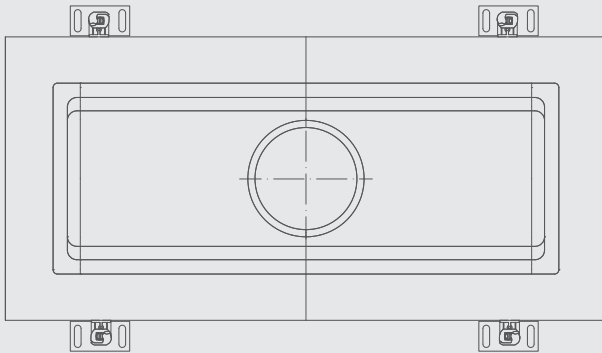
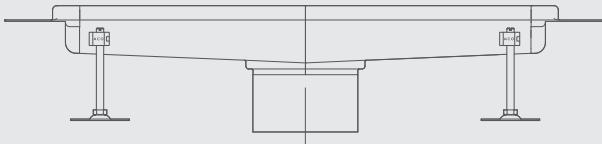
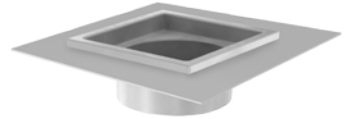


13

B3



B4



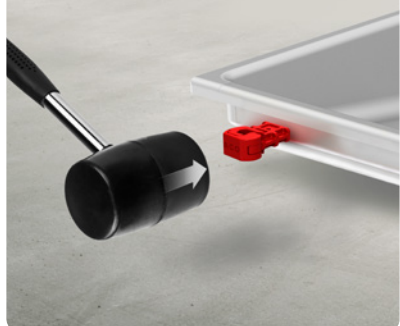


B3

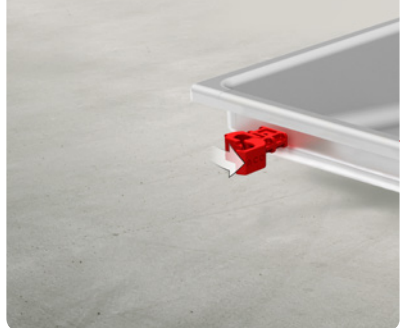
1



2



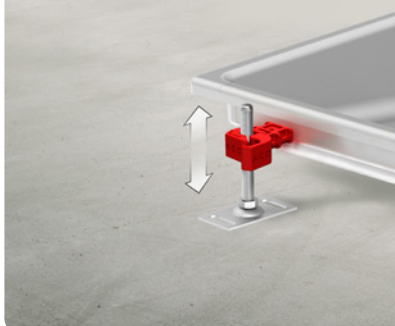
3



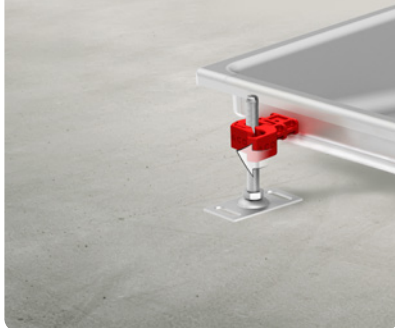
4



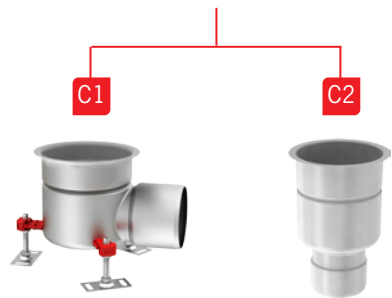
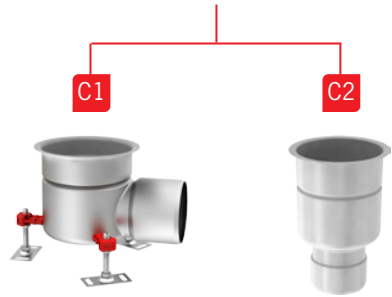
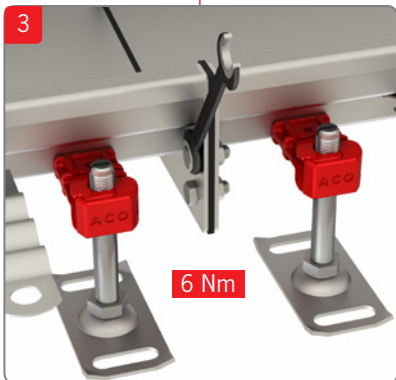
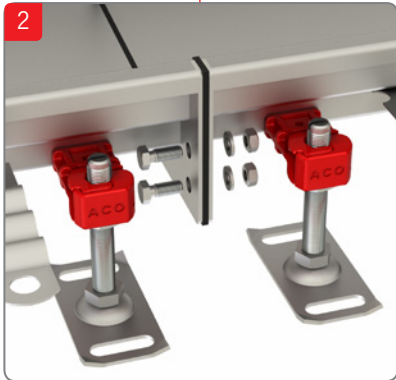
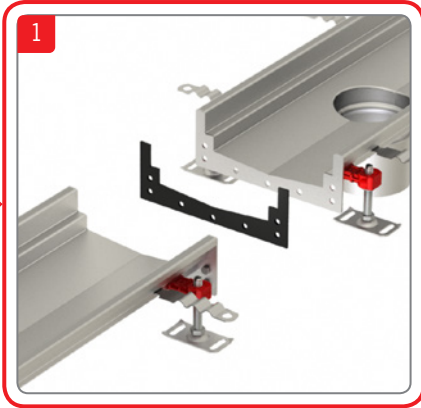
5

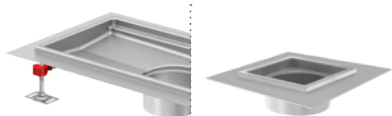


6



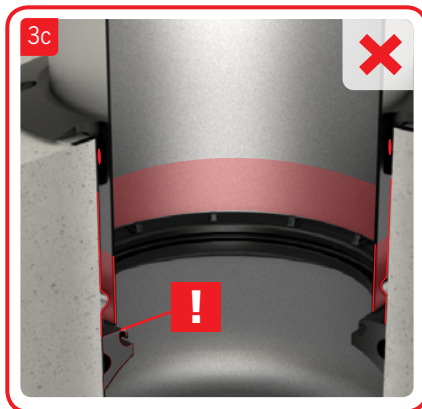
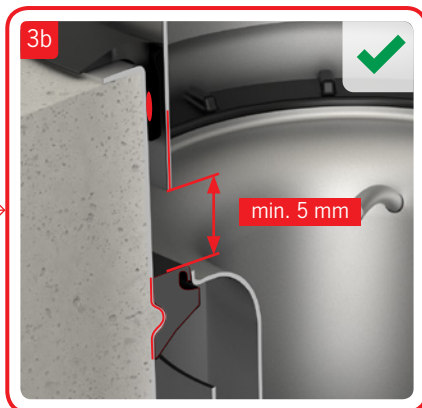
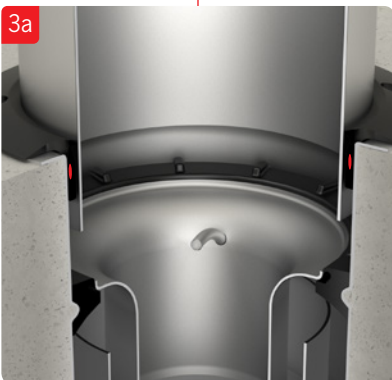
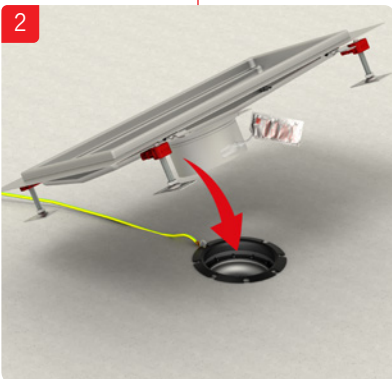
B3

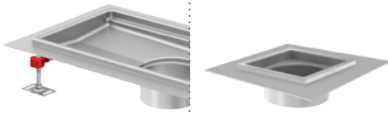




B3

B4

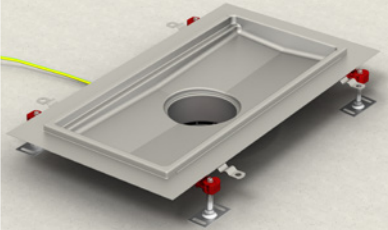




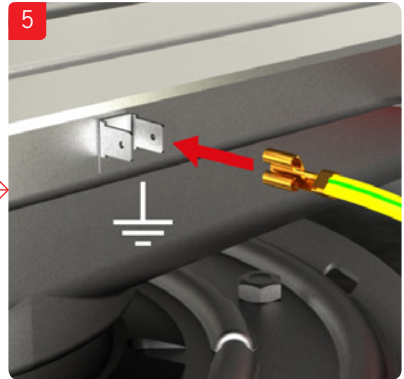
B3

B4

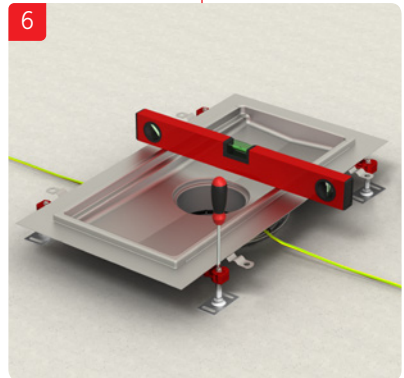
4



5

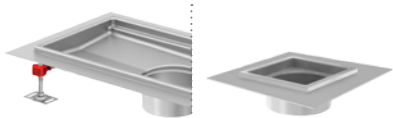


6



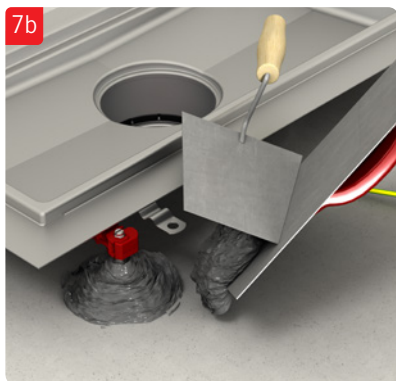
7a



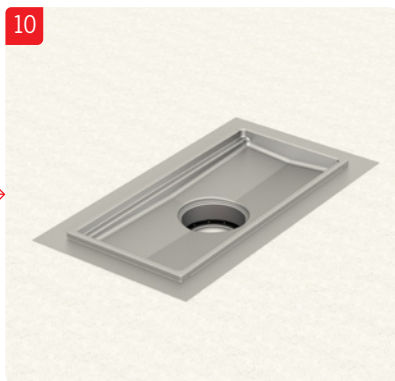


B3

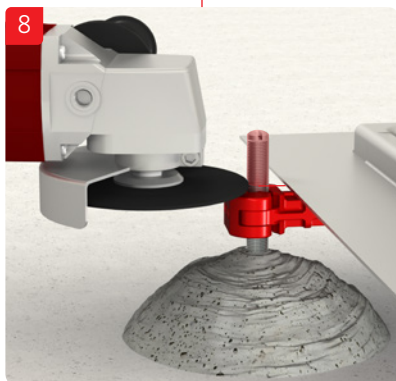
B4



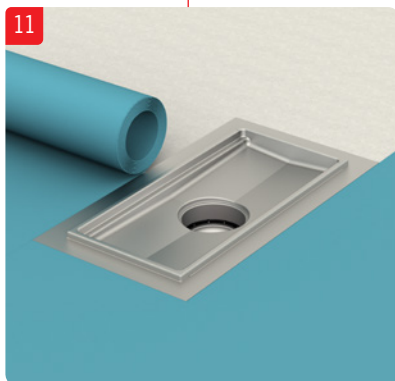
7b



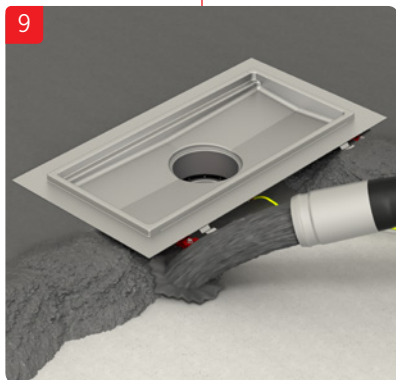
10



8



11



9



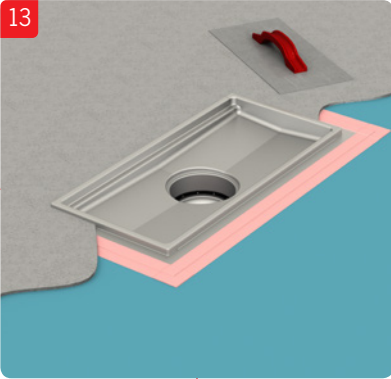
12



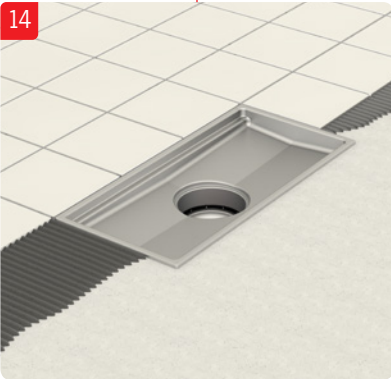
B3



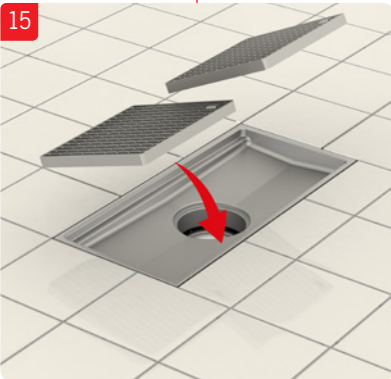
B4



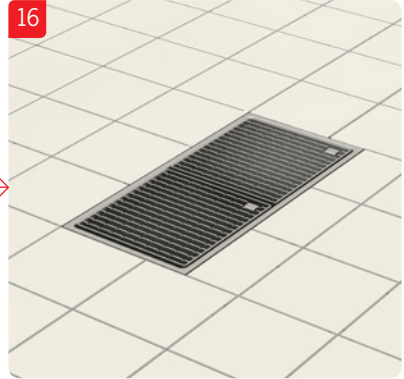
13



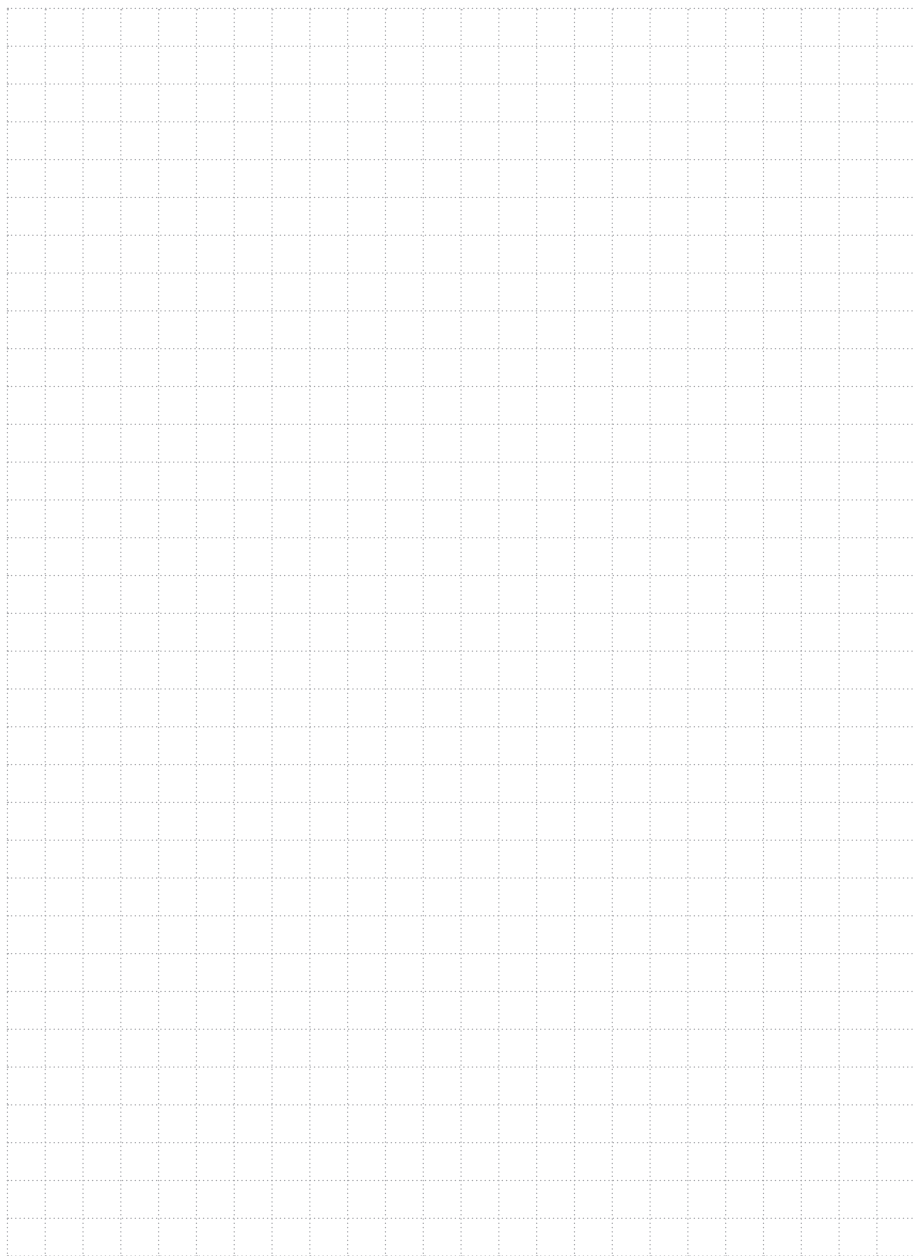
14



15



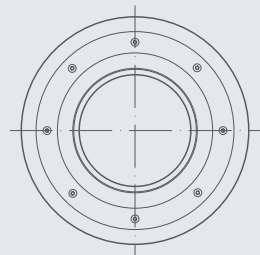
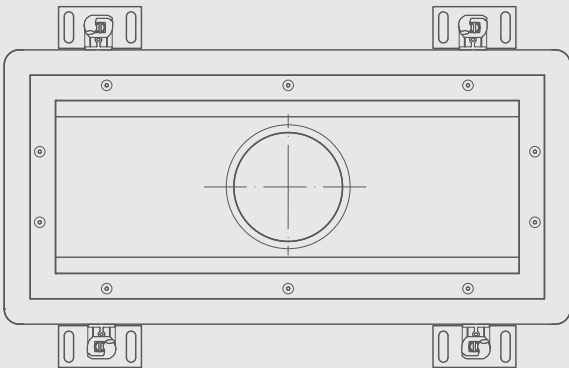
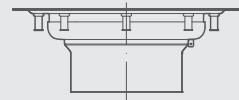
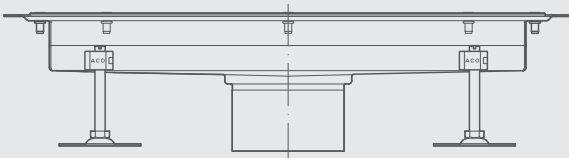
16



C3



C4



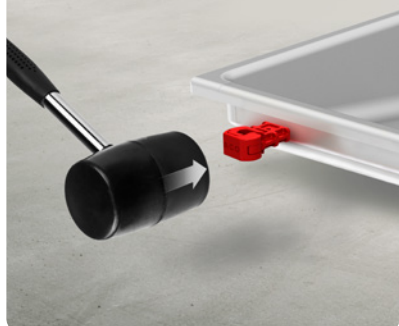


C3

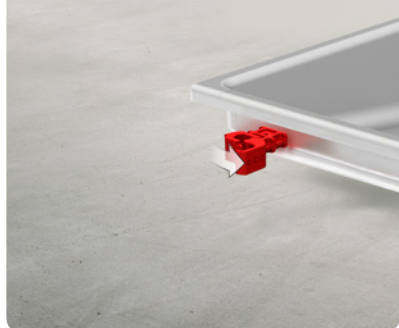
1



2



3

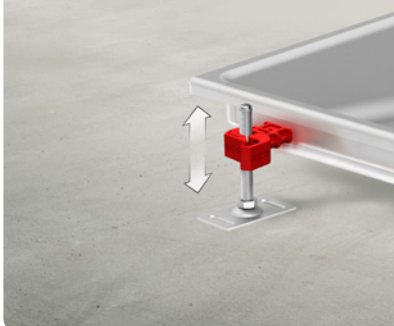


4

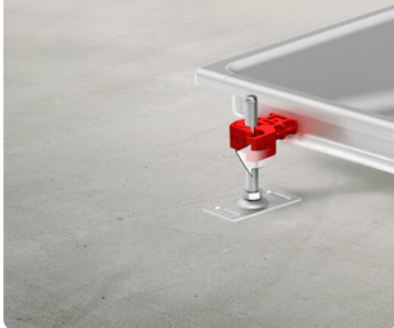


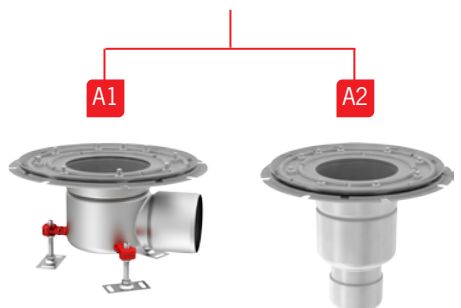
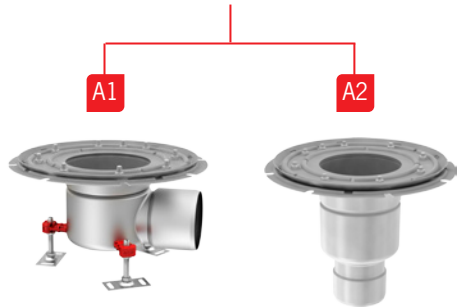
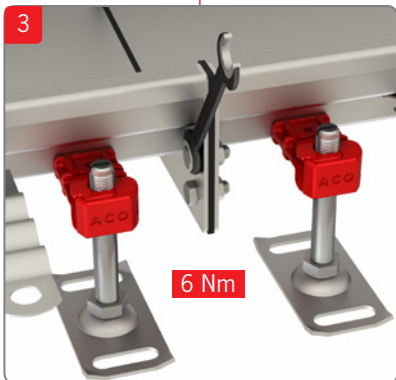
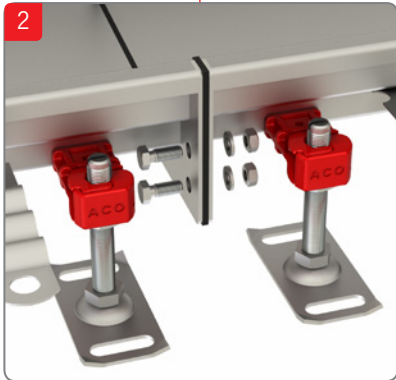
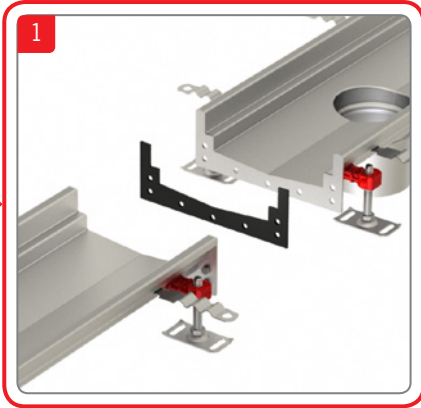
C3

5



6



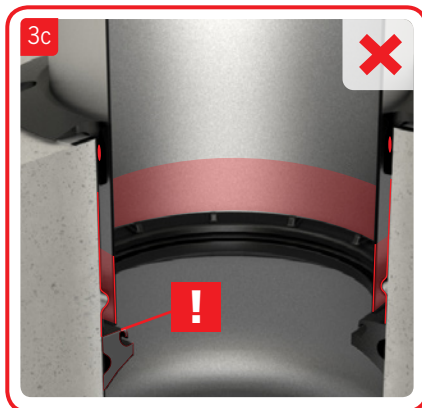
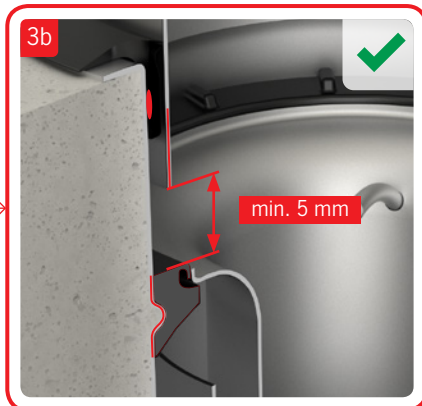
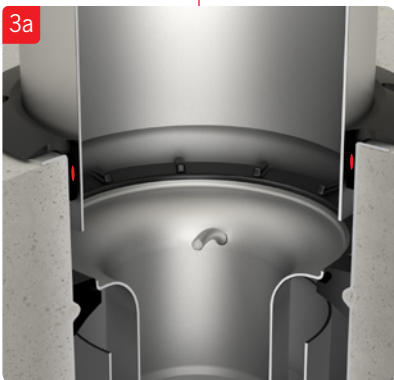
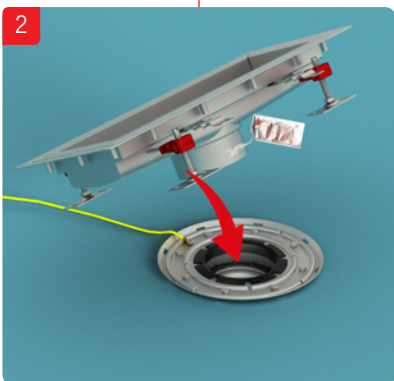




C3



C4



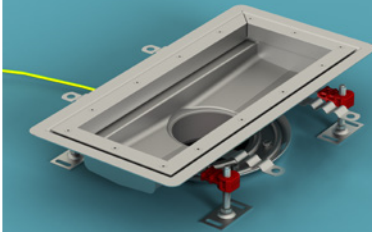


C3

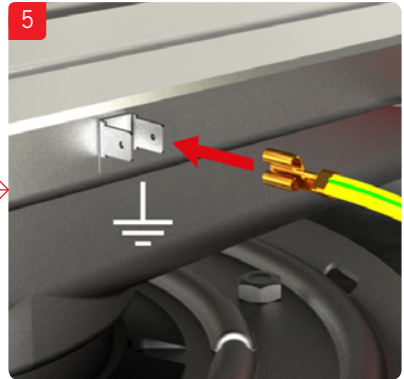


C4

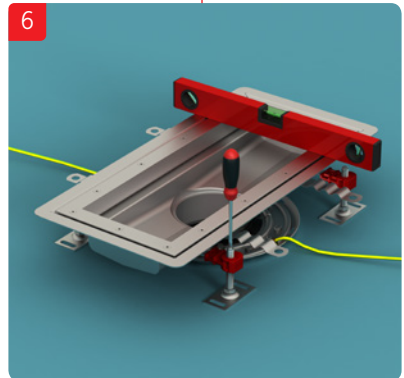
4



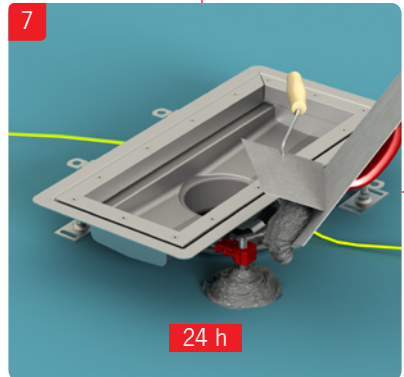
5



6



7



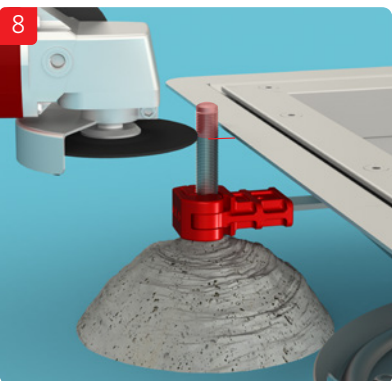
24 h



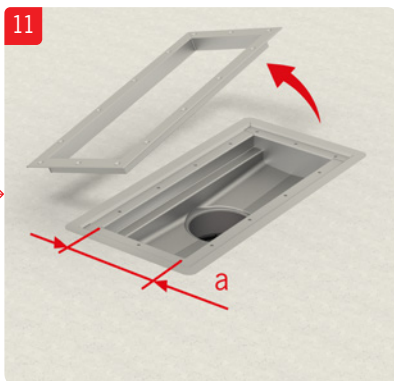
C3



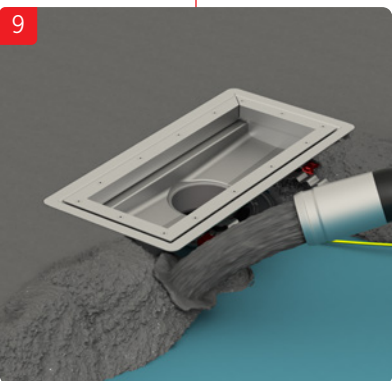
C4



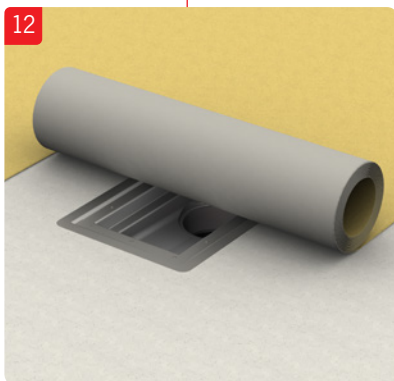
8



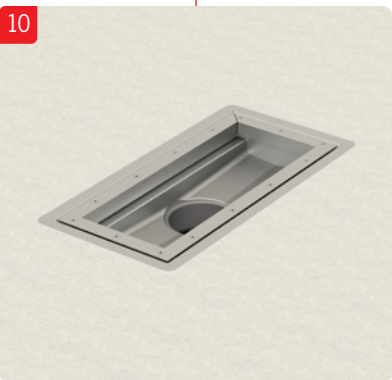
11



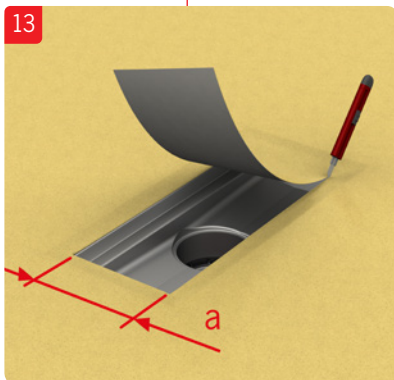
9



12



10



13

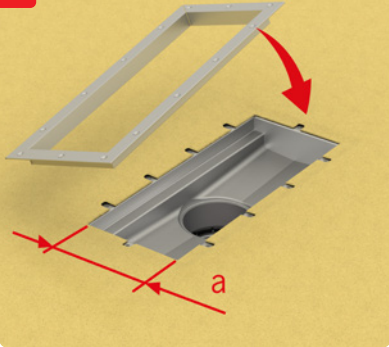


C3



C4

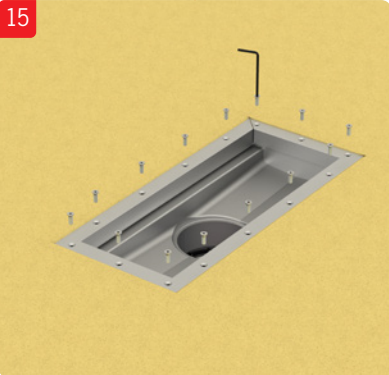
14



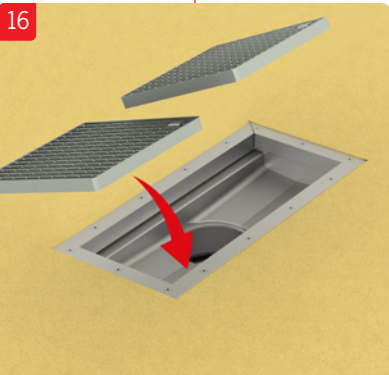
17



15



16



ACO. The future of drainage.

www.aco-industrialdrainage.com

