

## ACO channel & gully top - Protective covers

- |           |            |                                |            |                           |
|-----------|------------|--------------------------------|------------|---------------------------|
| <b>GB</b> | <b>US</b>  | <b>Installation manual</b>     | <b>CZ</b>  | Instalační manuál         |
| <b>D</b>  | <b>A</b>   | <b>CH</b>                      | <b>HR</b>  | Instalacija Priručnik     |
| <b>F</b>  | <b>CH</b>  | <b>B</b>                       | <b>SLO</b> | Navodila za namestitiv    |
|           | <b>ESP</b> | <b>Manual De Instalación</b>   | <b>SRB</b> | Инсталлацион Инструкционс |
|           | <b>P</b>   | <b>Manual de Instalação</b>    | <b>RUS</b> | Инструкция По Установке   |
|           | <b>I</b>   | <b>Manuale d'installazione</b> | <b>BG</b>  | инструкции за инсталиране |
|           |            |                                | <b>RO</b>  | Instructiuni de instalare |





**A3** 1 - 8



**A4** 1 - 8



**B3** 9 - 17



**B4** 9 - 17



**C3** 19 - 27



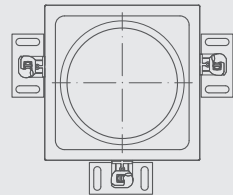
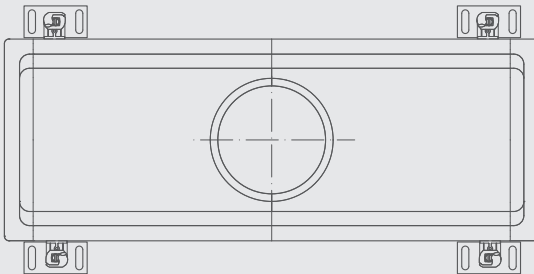
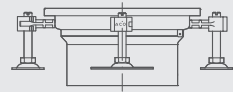
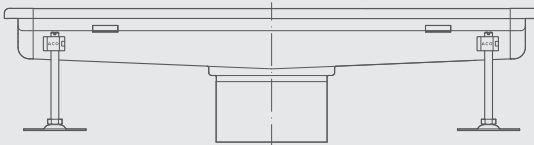
**C4** 19 - 27

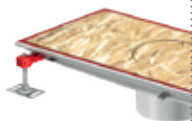


A3



A4





A3



A4

1



2



3



4



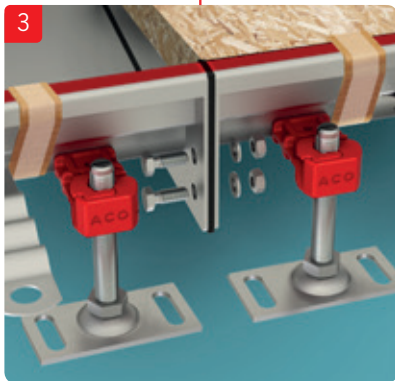
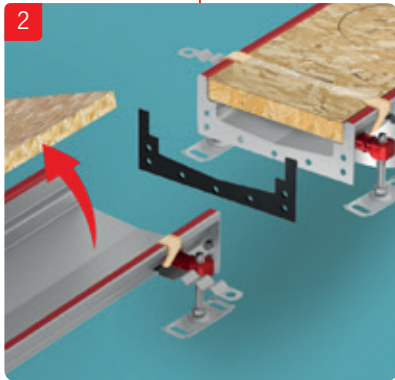
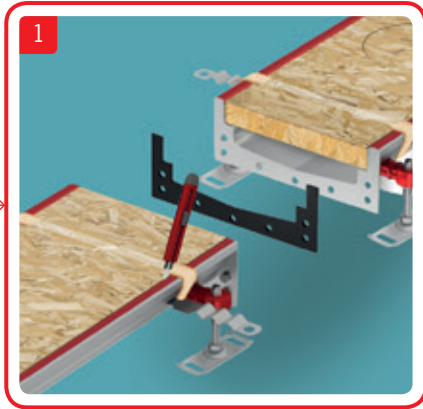
A3

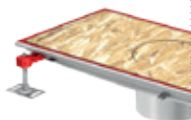
5



6



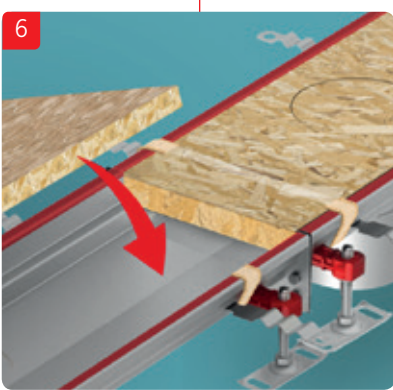
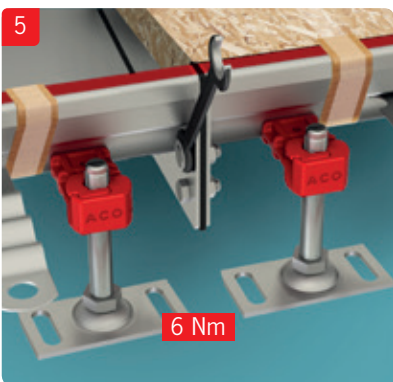




A3



A4



4

A3



C1



C2



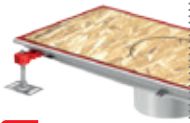
A4



C1



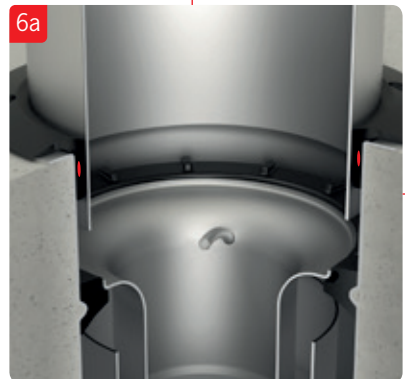
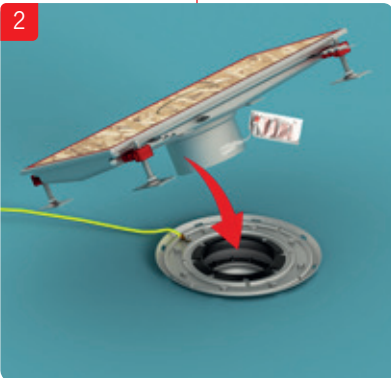
C2

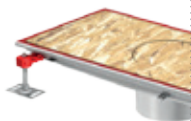


A3



A4

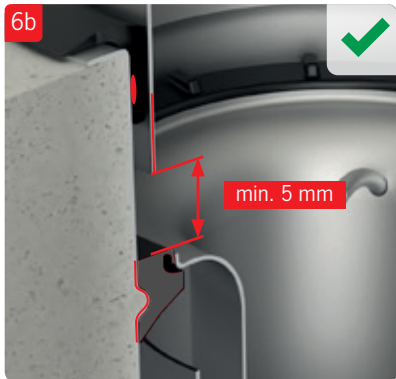




A3

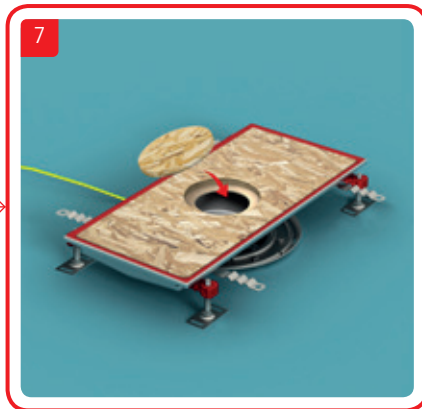


A4

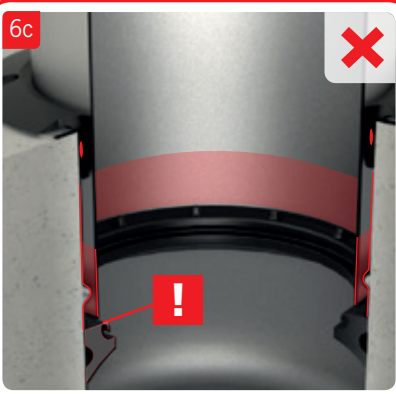


6b

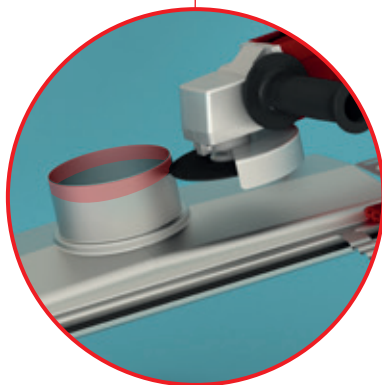
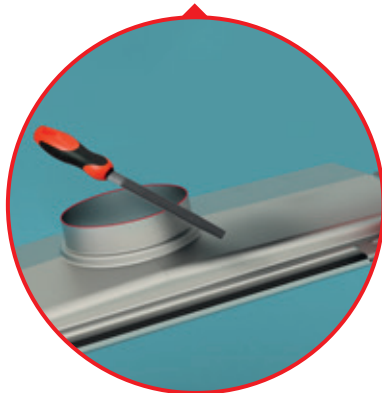
min. 5 mm



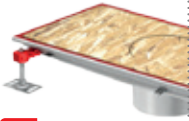
7



6c



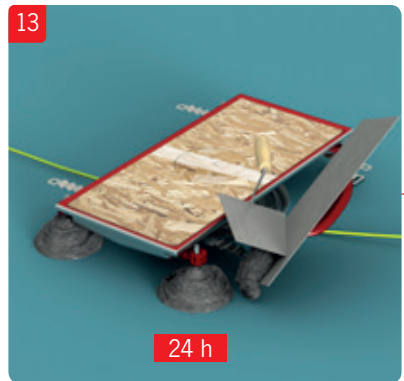
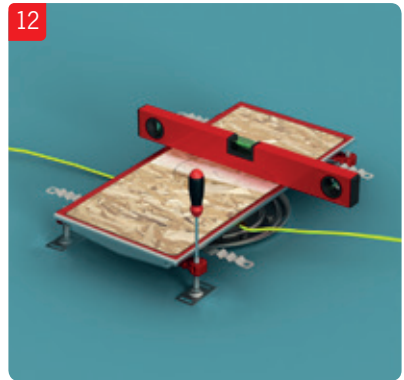
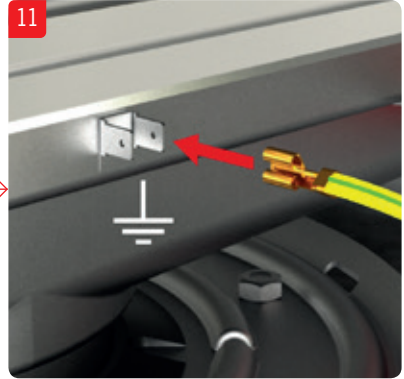




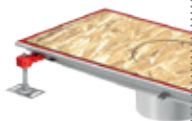
A3



A4



24 h



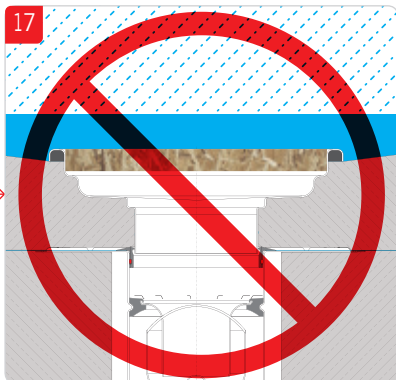
A3



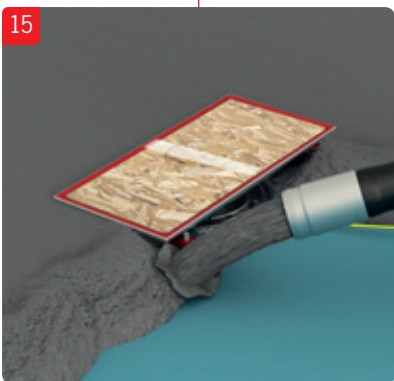
A4



14



17



15



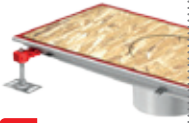
18



16



19



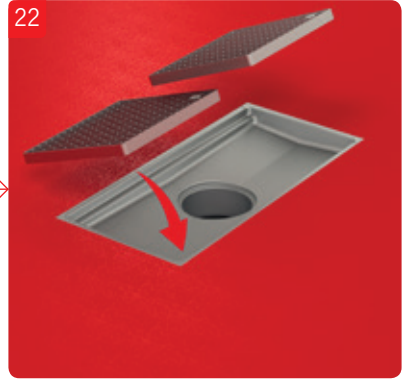
A3



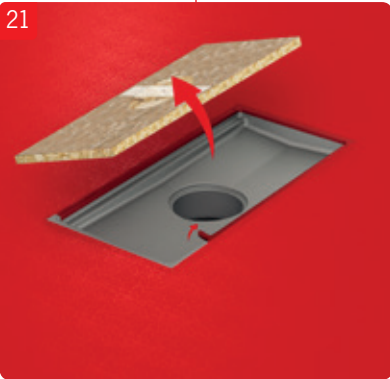
A4



20



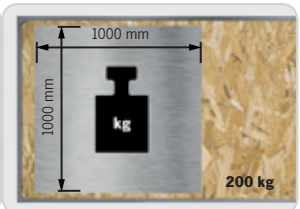
22



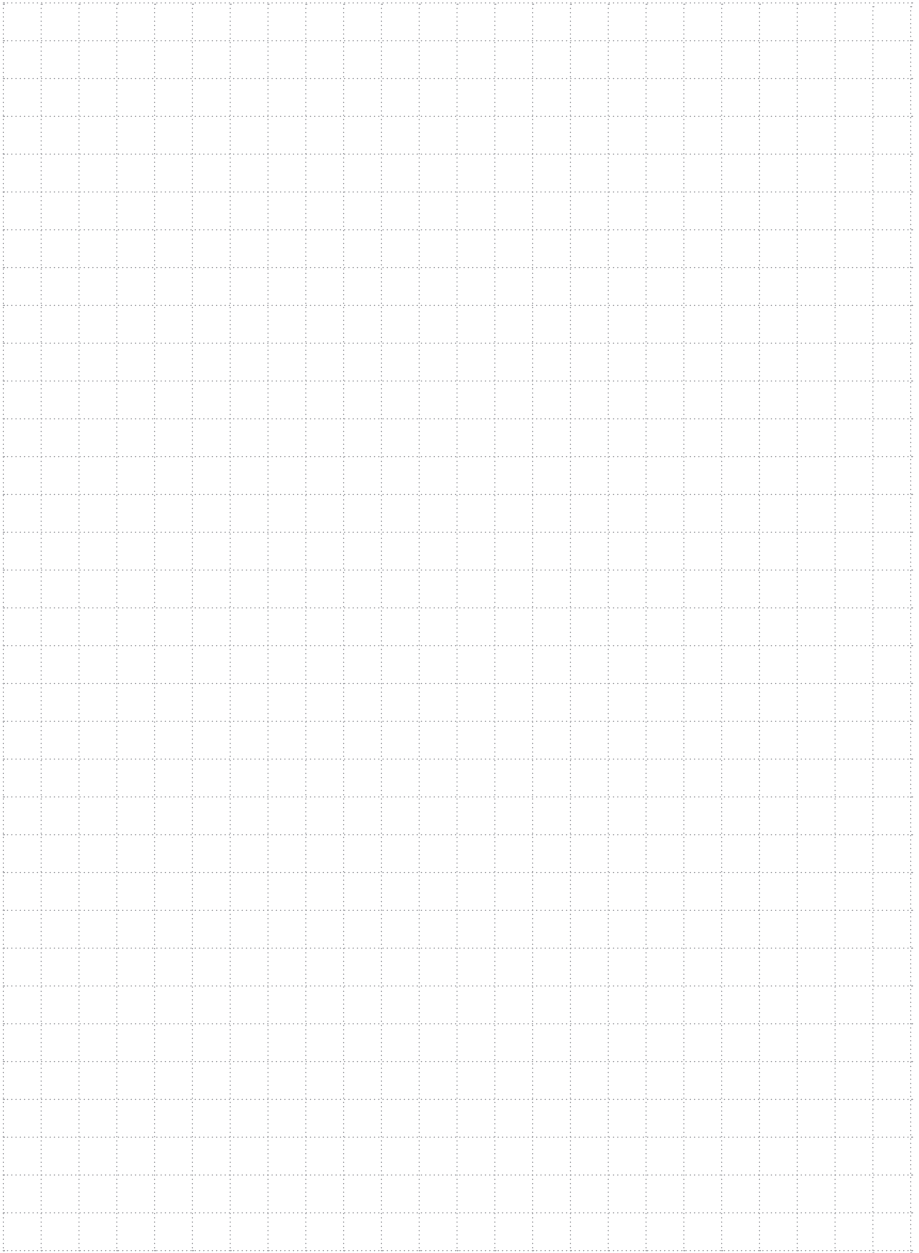
21



23



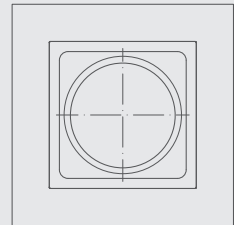
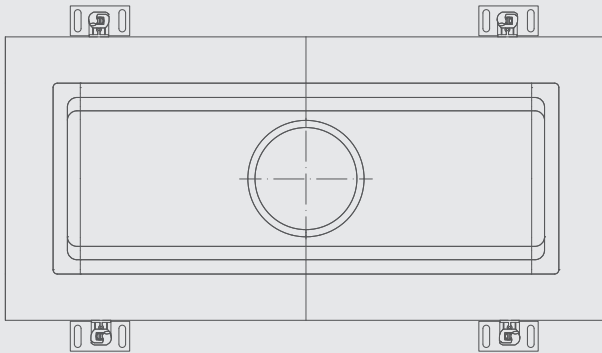
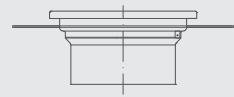
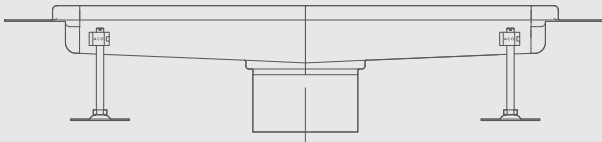
200 x 200 mm	500 x 500 mm	1 000 x 1 000 mm
max. 100 kg	max. 150 kg	max. 200 kg
max. 2,5 N/cm <sup>2</sup>	max. 0,6 N/cm <sup>2</sup>	max. 0,2 N/cm <sup>2</sup>



B3



B4





B3

1



2



3



4



B3

5



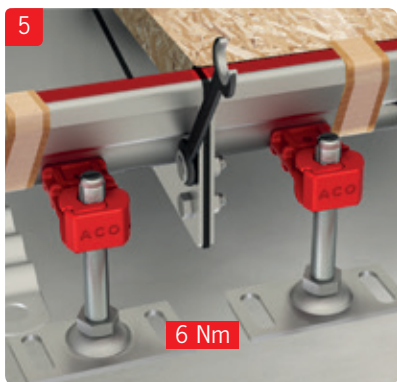
6



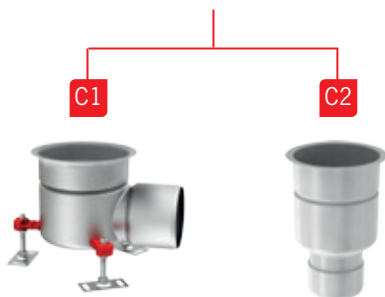




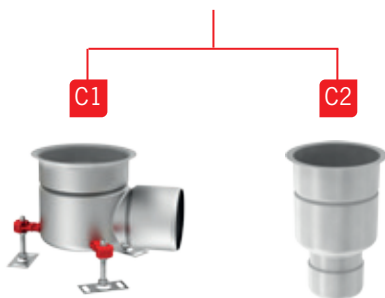
B3



B3



B4



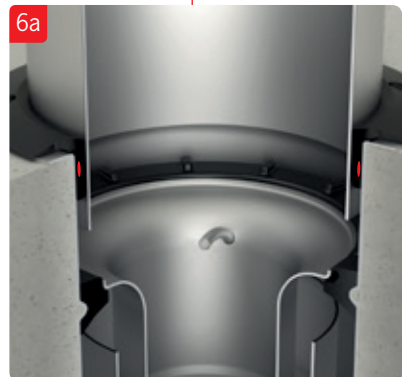
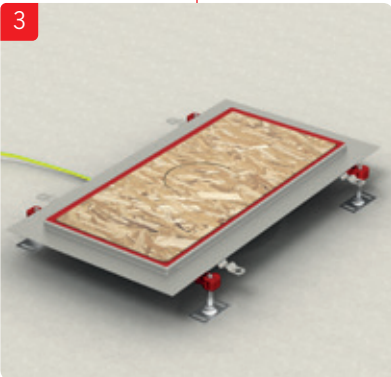
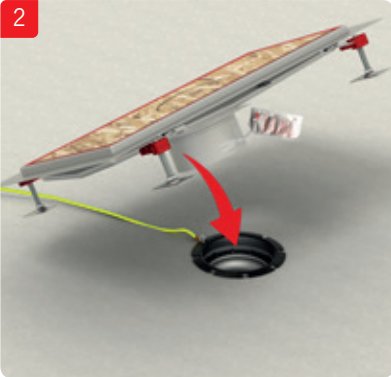




B3



B4

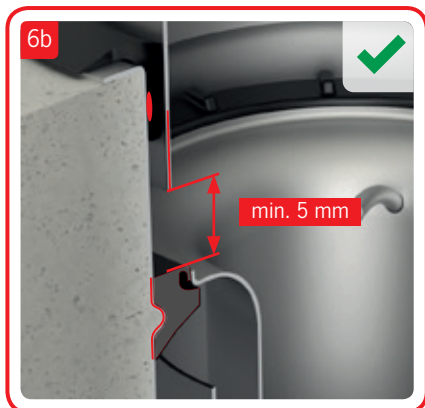




B3

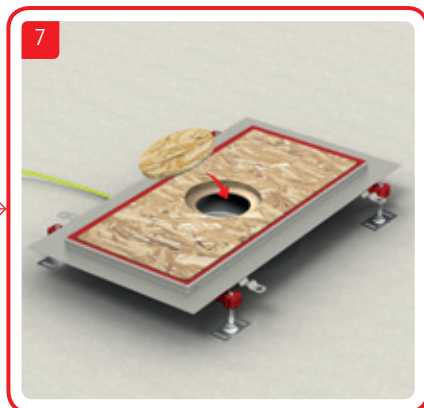


B4

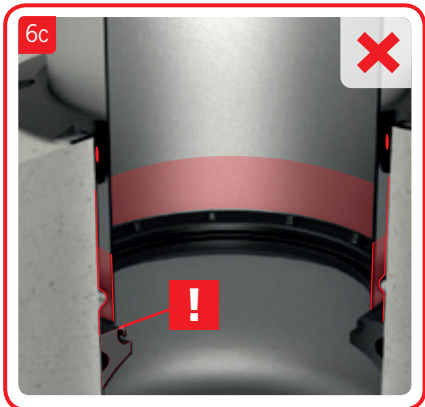


6b

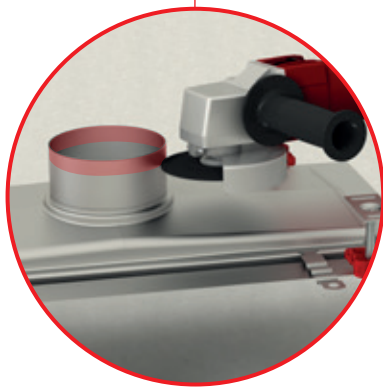
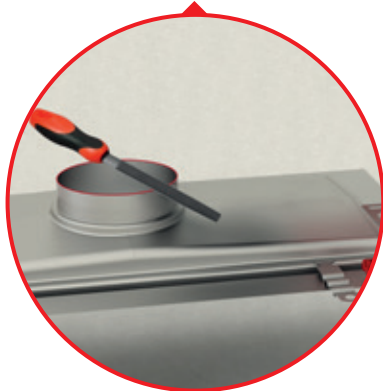
min. 5 mm



7



6c

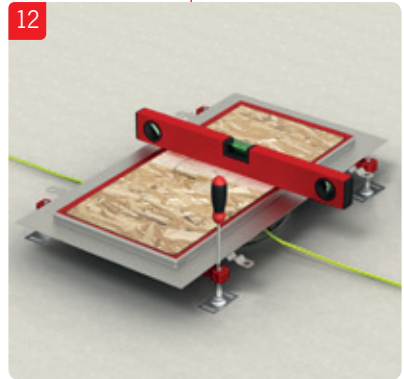
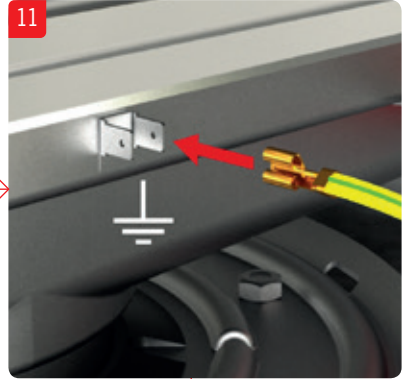
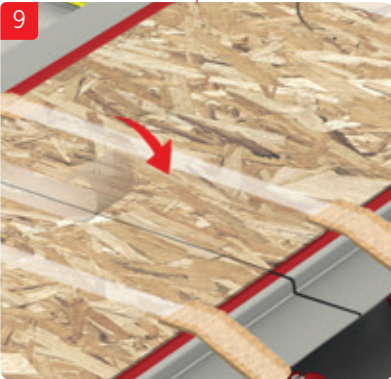
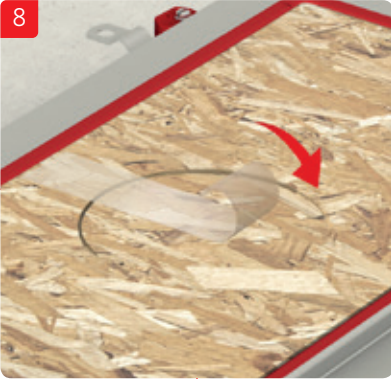




B3



B4

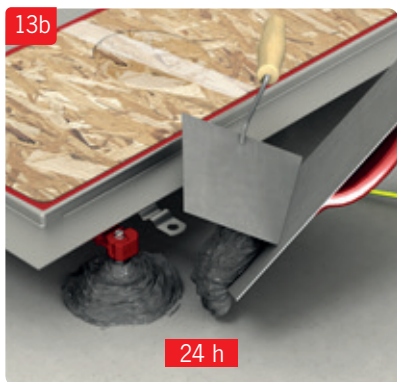




B3

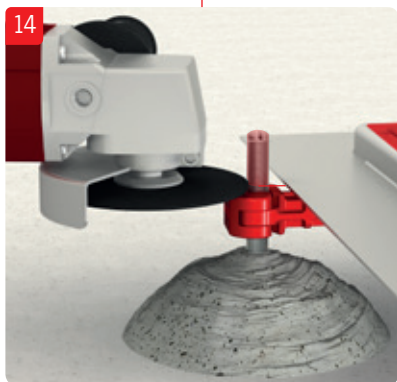


B4



13b

24 h



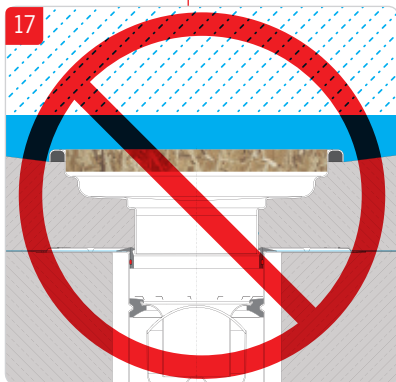
14



15



16



17



18



B3



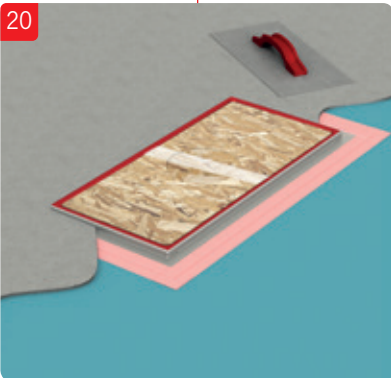
B4



19



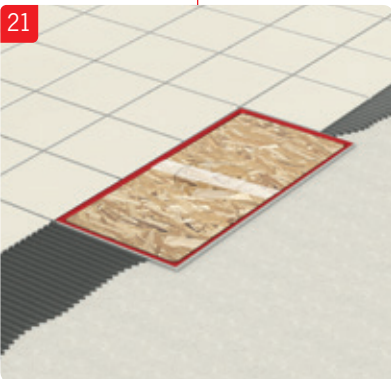
22



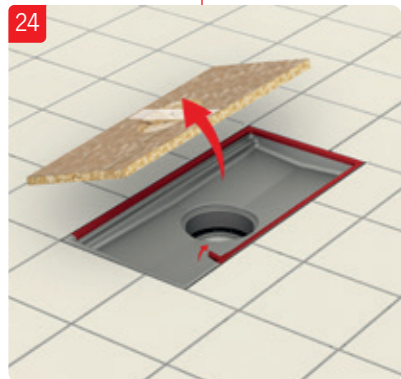
20



23



21



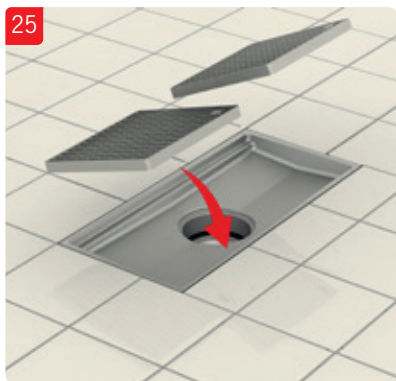
24



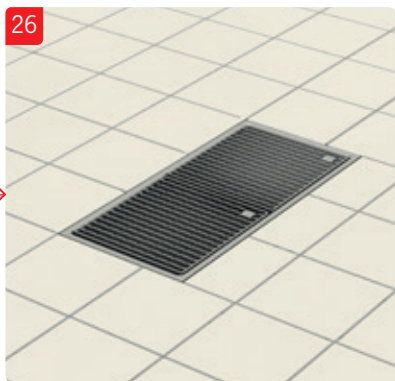
B3



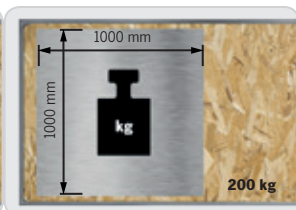
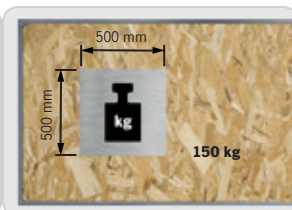
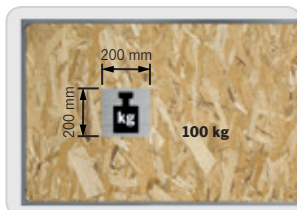
B4



25



26

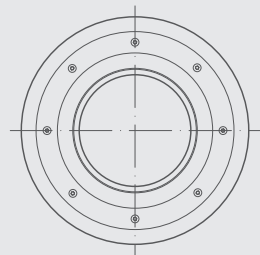
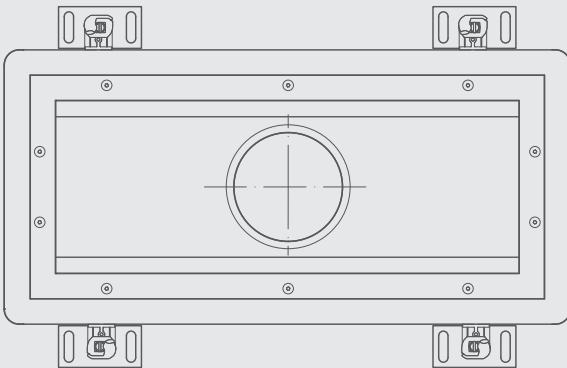
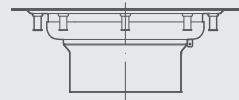
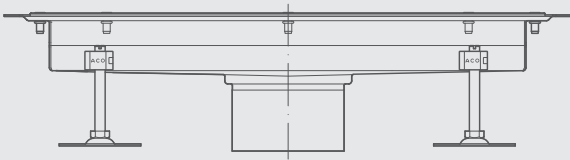


200 x 200 mm	500 x 500 mm	1 000 x 1 000 mm
max. 100 kg	max. 150 kg	max. 200 kg
max. 2,5 N/cm <sup>2</sup>	max. 0,6 N/cm <sup>2</sup>	max. 0,2 N/cm <sup>2</sup>

C3



C4





C3

1



2



3



4



5

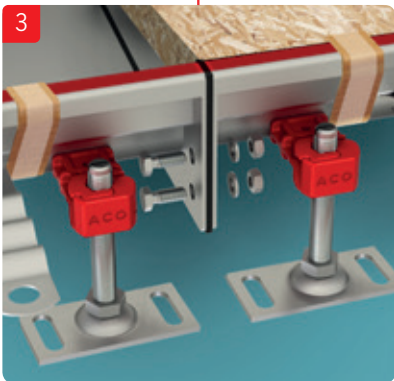
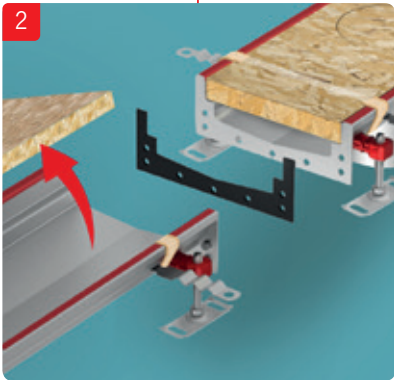


6



C3



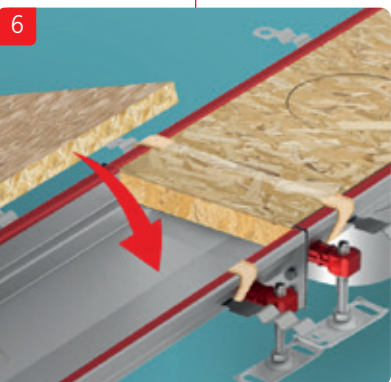
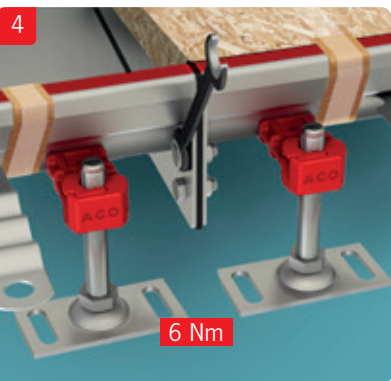




C3



C4



C3

A1



A2

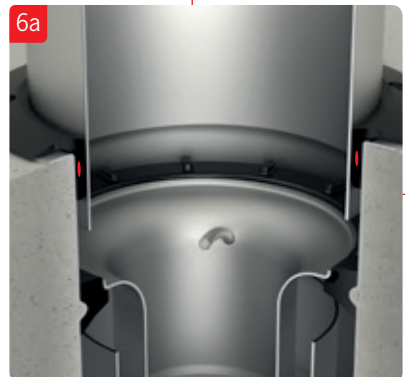
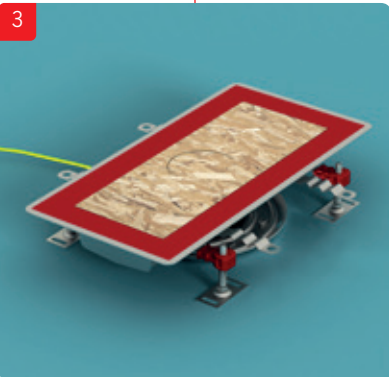
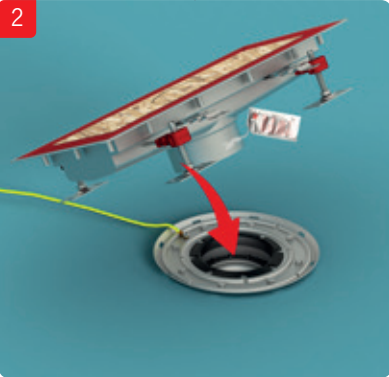




C3



C4

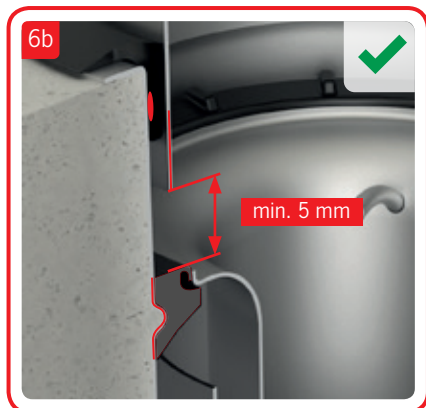




C3

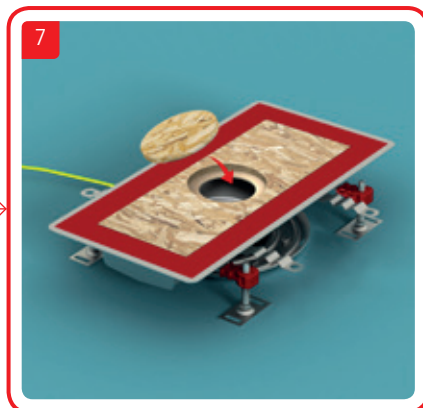


C4

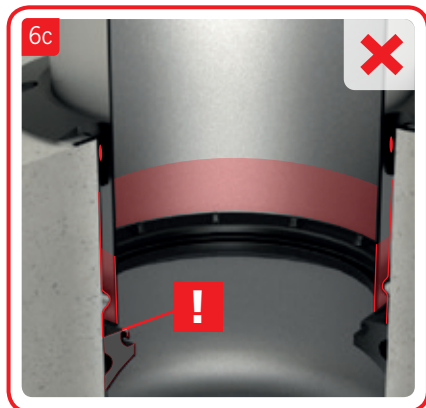


6b

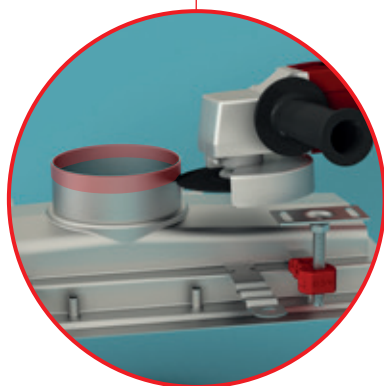
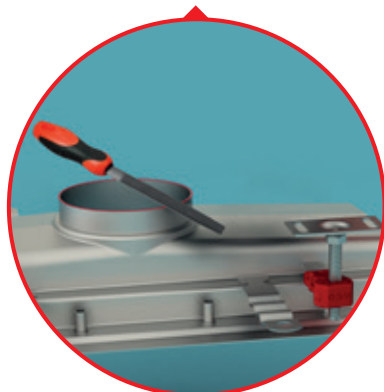
min. 5 mm



7



6c

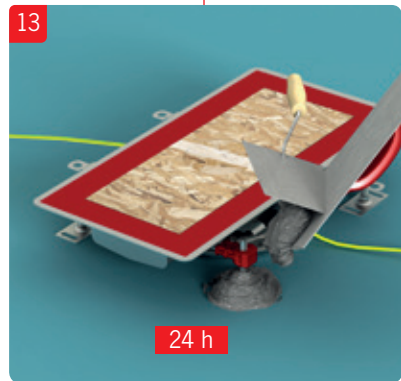
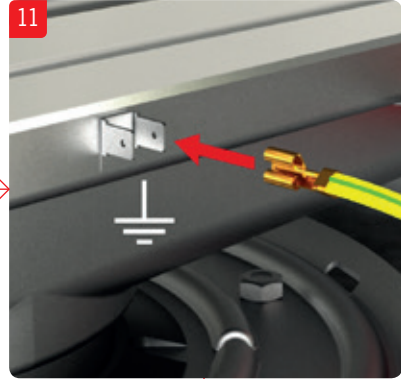
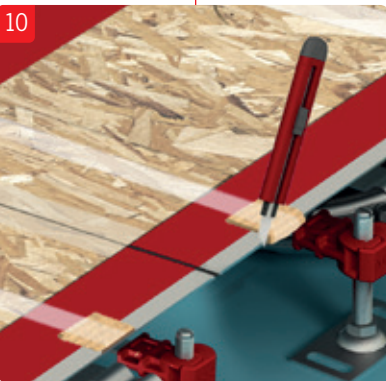
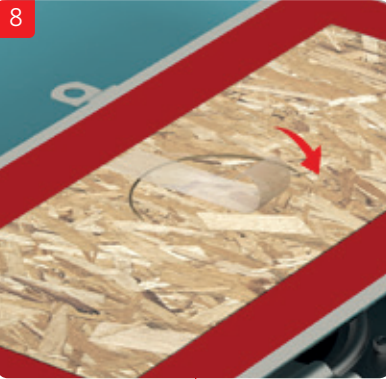




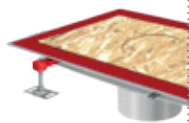
C3



C4



24 h



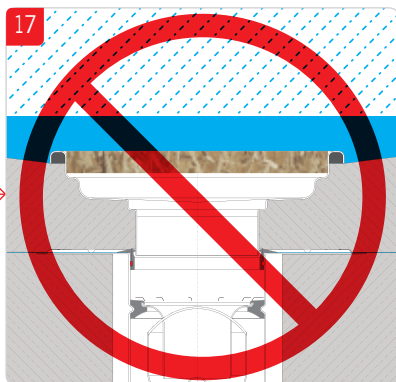
C3



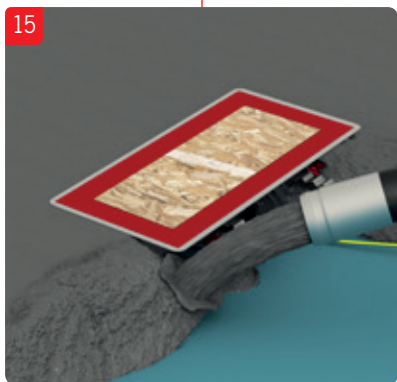
C4



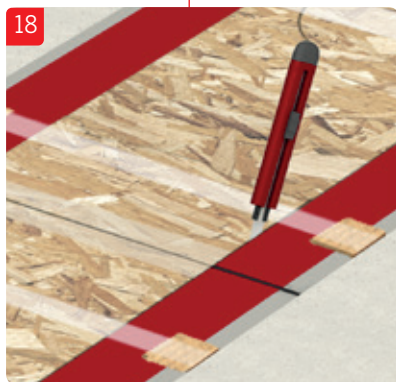
14



17



15



18



16



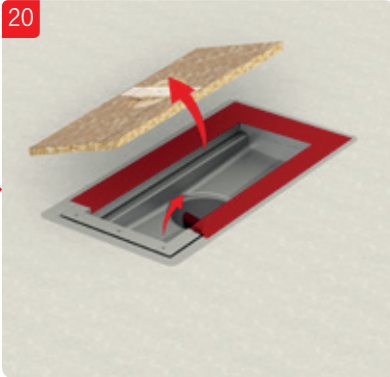
19



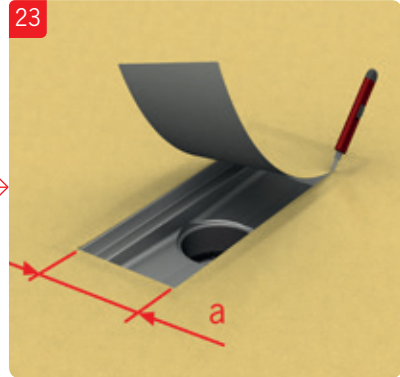
C3



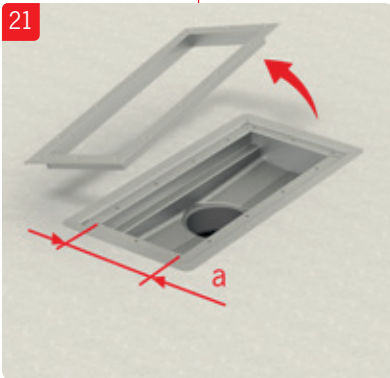
C4



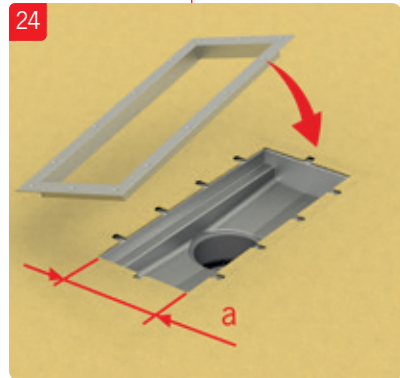
20



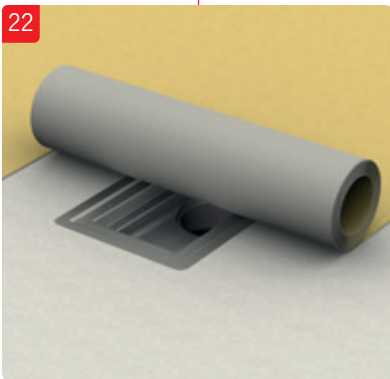
23



21



24



22



25

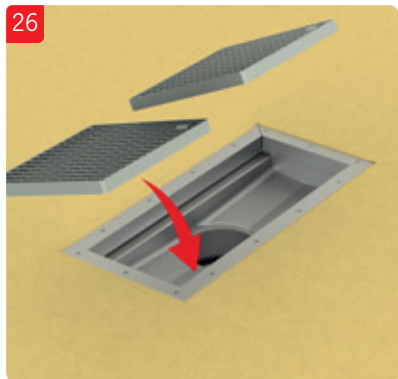


C3

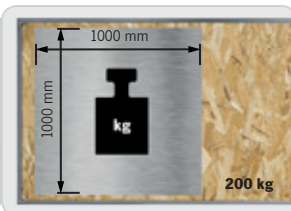
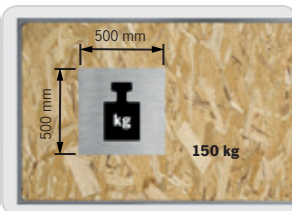
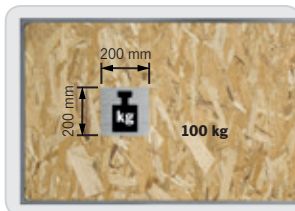


C4

26

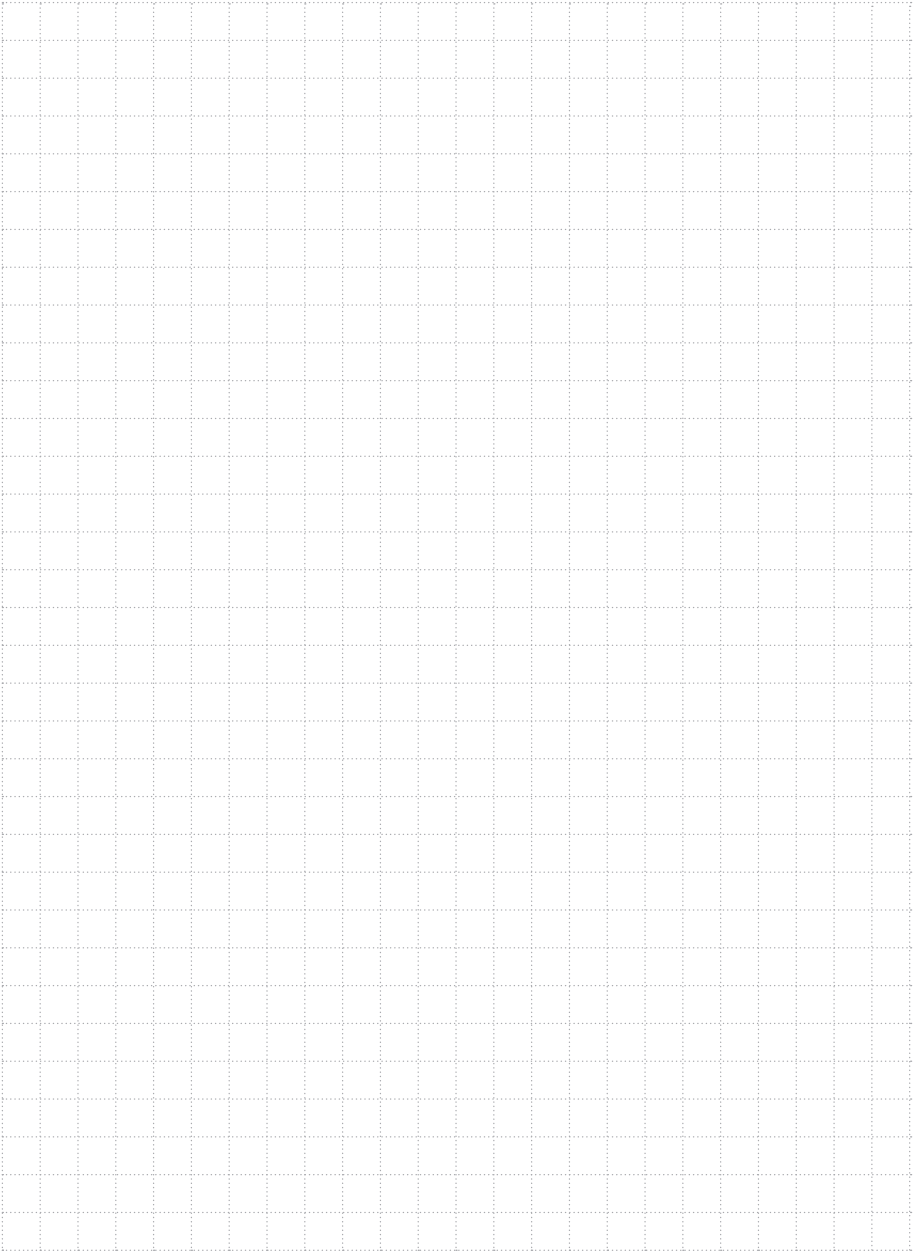


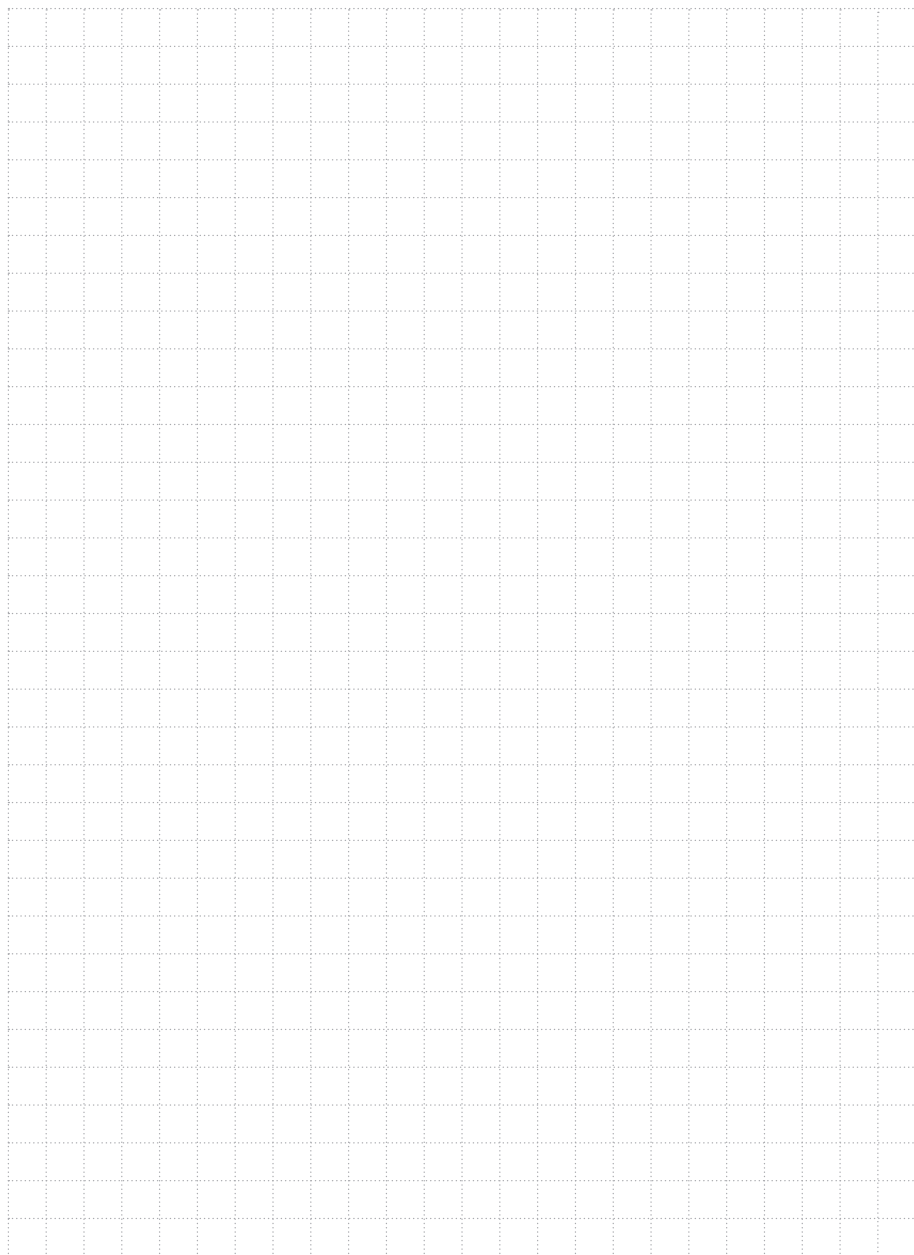
27

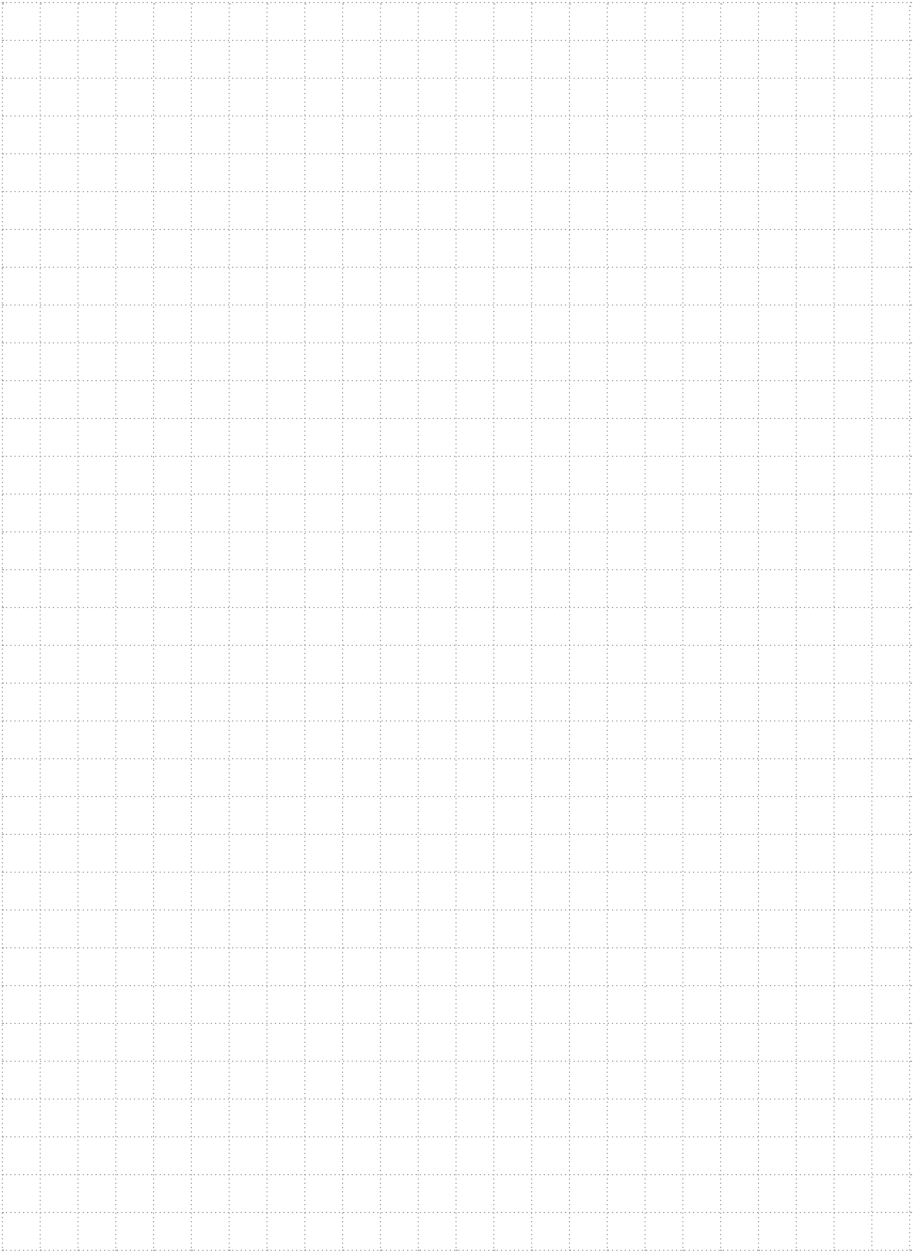


200 x 200 mm	500 x 500 mm	1 000 x 1 000 mm
max. 100 kg	max. 150 kg	max. 200 kg
max. 2,5 N/cm <sup>2</sup>	max. 0,6 N/cm <sup>2</sup>	max. 0,2 N/cm <sup>2</sup>









**ACO. The future of drainage.**

[www.aco-industrialdrainage.com](http://www.aco-industrialdrainage.com)

