



2

ACO Self[®]

Bodové odvodnění

COLLECT:
Sbírat a pojmout



ACO Self® Bodové odvodnění

Dvorní vpusti	ACO Selfpoint	Vpusti a příslušenství	49
	ACO Galapoint	Vpusti a příslušenství	51
	ACO Xtrapoint	Vpusti a příslušenství	53



Bodové odvodnění – dvorní vpusti

2

Dopravní zatěž	
■ pojezdny osob. auty v privátní oblasti	
■ B125	
Půdorysný rozměr	
250 x 250 mm 300 x 300 mm	
Materiál	
polymerbeton	
Aplikace	
■ rezidenční výstavba	■ parkoviště osobních aut
■ pěší zóny	■ terasy a dvory
■ parkoviště	

V oblastech, kde v důsledku strukturálních podmínek nebo terénních závislostí je nutné použít bodové odvodnění nabízí ACO řešení, v podobě dvorních nebo uličních vpustí. Díky různorodým materiálům, kapacitě průtočnosti či únosnosti, nabízí ACO odpovídající výrobek pro každé použití.



ACO SELF® dvorní vpust

Dvorní vpust ACO Self je velmi variabilním, vysoce funkčním a snadno osaditelným systémem. Je určena pro odvod vody ze zpevněných ploch s možností napojení střešního svodu. Aby se zabránilo ucpávání kanalizačních potrubí nebo vsakovacích systémů je vpust standardně opatřena košem na hrubé nečistoty, který lze snadno vyjmout a vyčistit. Stabilní polymerbetonový korpus umožňuje pojezd osobními automobily. Tři typy krycích roštů umožňují individuální architektonické řešení.



ACO SELF® dvorní vpust – schéma

- 1 Rošt můstkový – pozinkovaný
- 2 Rošt můstkový – litinový
- 3 Rošt s podélnými pruty – nerez brus
- 4 Nástavba H=200 mm
- 5 Napojení okapového svodu DN 110
- 6 Kalový koš
- 7 Těleso vpusti vč. pachového uzávěru
- 8 Nátrubek DN 110
- 9 Rám pro litinový nebo nerezový rošt



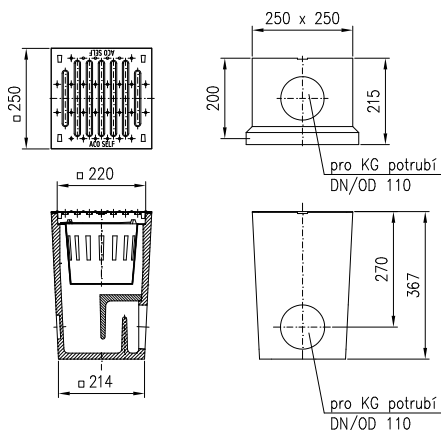
ACO Self® dvorní vpust

Produktové informace

ACO Produktové výhody

- tělo vpusti z polymerbetonu
- s integrovaným, odnímatelným pachovým uzávěrem
- včetně kalového koše (PP)
- v kombinaci s nástavbou lze použít i jako lapač střešních splavenin pro svody DN/OD 110

- v privátní oblasti pojezdě osobními vozy
- provedení s dvěma typy roštů
- s odtokem DN/OD 110
- pro odvodňovanou plochu cca. 150 m²
- hltnost vpusti 4 l/s


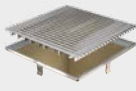


Vpusti s krycími rošty

Přehled vpustí

Stavební délka [mm]	Rozměry		Krycí rošt	KS [kg]	PAL [ks]	Objednávací číslo	Cena/ks [Kč]
	Stavební šířka [mm]	Stavební výška [mm]					
250	250	350	pozink - můstkový	14,0	24	01581	1 700,-
		360	litina - můstkový	19,0	24	01552	2 400,-
		360	nerez - Heelsafe	15,0	24	37185	6 510,-

Příslušenství

	Popis	Vhodné pro	KS [kg]	BAL [ks]	Objednávací číslo	Cena/ks [Kč]
	Nástavba ■ pro zvýšení celkové výšky nebo jako přípojný prvek střešního svodu DN/OD 110 ■ výška: 200 mm	■ Self® dvorní vpust	5,7	36	02102	1 230,-
	Rámeček na vpust ■ vyrobeno z pozinkované nebo nerezové oceli ■ pro zvýšení estetického dojmu ■ vytvoří kolem roštu ochranou hranu	■ litinový rošt - pozink. rám - ■ nerezový rošt - nerez rám	0,2 0,2	10 10	36901 37186	490,- 1 010,-
	Kalový koš (PP)	■ Self® dvorní vpust	0,16	10	01598	125,-
	Můstkový rošt pozinkovaný	■ Self® dvorní vpust	1,0	10	01599	240,-
	Můstkový rošt litinový	■ Self® dvorní vpust	3,5	10	01500	670,-
	Nerezový rošt s podélnými pruhy	■ Self® dvorní vpust	2,3	10	37273	4 880,-



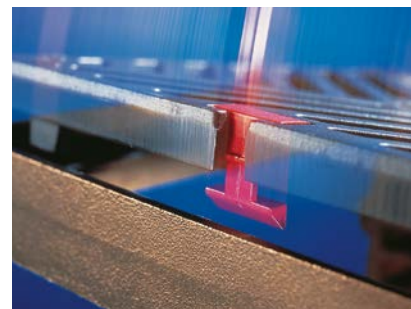
Veškeré výkresy včetně detailů ložení ve formátu DWG a PDF naleznete v sekci **ke stažení** na webu společnosti www.aco-self.cz.

Online infobox

U veškerých cenových údajů se jedná o nezávazná cenová doporučení. **Ceny jsou bez DPH.**

ACO GalaPoint dvorní vpust

ACO Gala dvorní vpust s aretací Pointlock a třídou zátěže B 125 je bodovým odvodněním pro venkovní plochy. Při návrhu byl kladen důraz na snadnou instalaci v několika krocích a nejvyšší standardy zpracování s požadavky na vzhled. Díky bezšroubové aretaci Pointlock je kryt odolný proti vandalismu a krádeži. Kryt může být otevřen jen s pomocnými nástroji a je ideální pro použití na školních pozemcích, nástupištích a dalších oblastech s vysokou návštěvností.



bezšroubová aretace Pointlock

ACO GalaPoint dvorní vpust – schéma

- 1 Rošt mřížkový – pozinkovaný
- 2 Rošt můstkový – litinový
- 3 Litinový rám
- 4 Vyrovnávací díl H=60 mm
- 5 Nástavba H=250 mm
- 6 Kalový koš
- 7 Těleso vpusti vč. pachového uzávěru
- 8 Těsněný odtok ze vpusti DN 110
- 9 Nátrubek DN 110



Dvorní vpust ACO Gala® je možné dodat ve dvou variantách vtokových roštů pro zátěž B125 dle EN 124:

- A Rošt můstkový – **litinový**
- B Rošt mřížkový – **pozinkovaný**

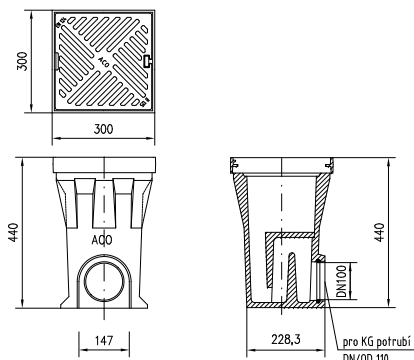


ACO GalaPoint dvorní vpust

Produktové informace

ACO Produktové výhody

- bezšroubová aretace Pointlock








- dle EN 124
- třída zatížení A 15 – B 125
- s integrovaným těsněním pro vodotěsné připojení k zákl. vedení DN/OD 110
- s rámem z tvárné litiny
- s integrovaným, odnímatelným pachovým uzávěrem
- včetně kalového koše (PP)



Vpusti s krycími rošty

Rozměry			Průřez vtoku [cm ²]	Krycí rošt	KS [kg]	PAL [ks]	Objednací číslo	Cena/ks [Kč]
Stavební délka [mm]	Stavební šířka [mm]	Stavební výška začátek/konec [mm]						
300	300	440	265	tvárná litina	30,6	12	10500	4 080,-
			534	pozink. ocel (mřížkový rošt MW 31x17)	27,3	12	132890	4 670,-

Příslušenství

	Popis	Vhodné pro	KS [kg]	BAL [ks]	Objednací číslo	Cena/ks [Kč]
	Rošt s rámem ■ z litiny ■ stavební výška 50 mm	■ Gala Point dvorní vpust	10,5	1	02721	2 000,-
	Nástavba ■ pro zvýšení celkové výšky ■ z polymerického betonu ■ jako přípojný prvek střešního svodu DN/OD 110 ■ stavební výška 250 mm	■ Gala Point dvorní vpust	9,5	24	02716	840,-
	Vyrovnávací díl ■ pro přizpůsobení stavební výšky ■ z polymerického betonu ■ stavební výška 60 mm	■ Gala Point dvorní vpust	5,0	30	02717	410,-
	Nátrubek ■ PVC ■ DN/OD 110 ■ délka: 100 mm		0,15	1000	00056	80,-
	Hák na krycí rošty ■ hák pro zvedání krycích roštů ■ pozinkované provedení	■ krycí rošty	0,3	1	01290	350,-

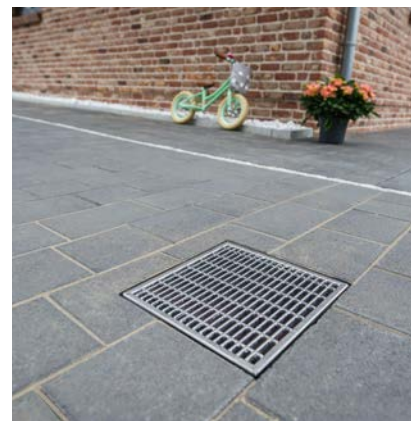


Veškeré výkresy včetně detailů ložení ve formátu DWG a PDF naleznete v sekci **ke stažení** na webu společnosti www.aco-self.cz.

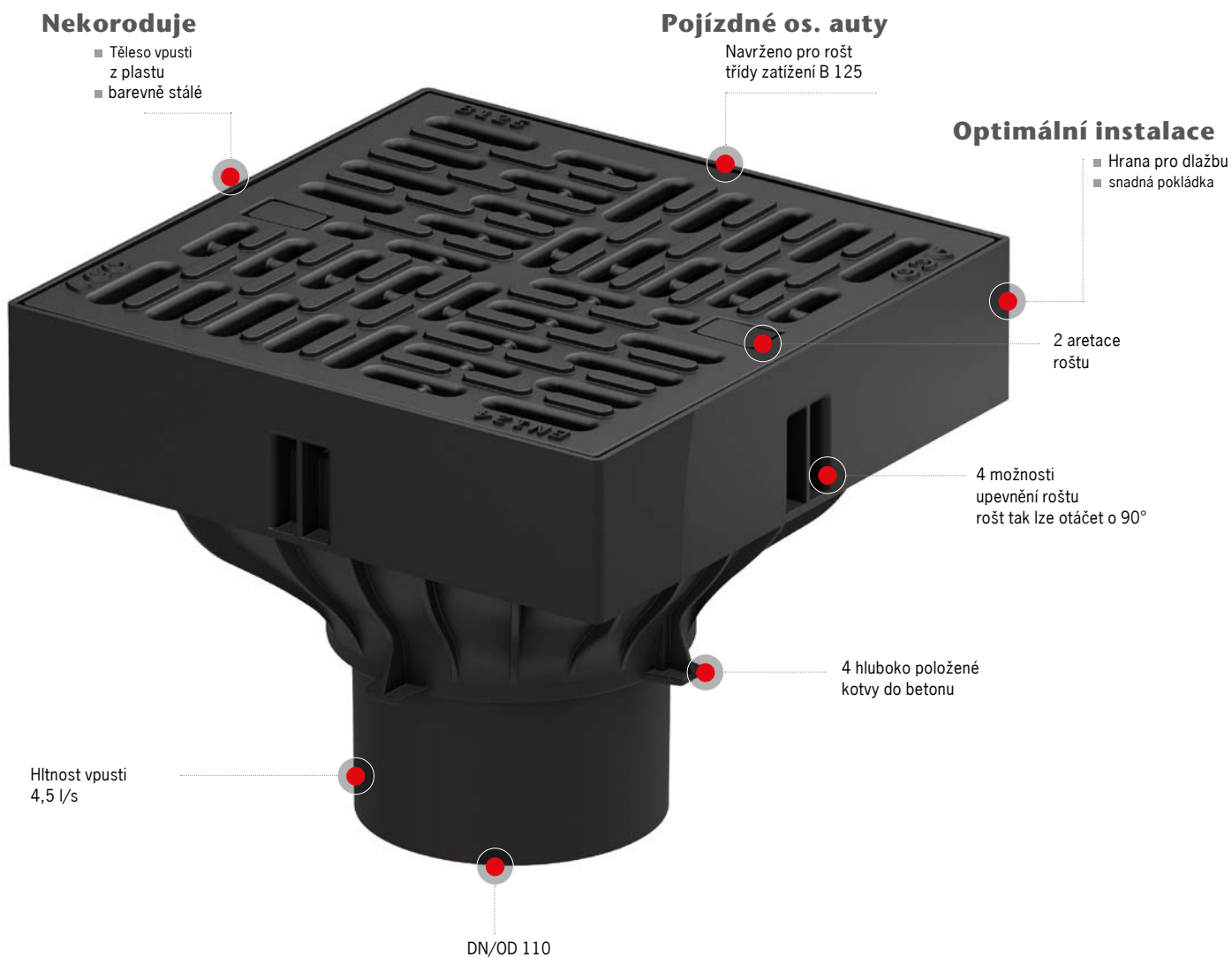
Online infobox

ACO SELF® XtraPoint dvorní vpust

Dvorní vpust ACO Self XtraPoint je velmi univerzálním, vysoce funkčním a snadno osaditelným systémem. Je určena pro odvod vody ze zpevněných ploch. Aby se zabránilo ucpávání kanalizačních potrubí nebo vsakovacích systémů je vpust standardně opatřena košem na hrubé nečistoty, který lze snadno vyjmout a vyčistit. Stabilní polypropylenový korpus umožňuje pojezd osobními automobily. Dva typy krycích roštů umožňují individuální architektonické řešení.



ACO XtraPoint dvorní vpust – schéma



ACO Self® XtraPoint dvorní vpust

Produktové informace

ACO Produktové výhody

- tělo vpusti z polypropylenu
- rozměry: 250 x 250 x 205 mm
- kompozitní korozivzdorná hrana
- včetně kalového koše o objemu 1,1 l
- 2 designy roštů s bezšroubovou dopravně bezpečnou aretací
- rošty libovolně otočitelné o 90°
- 4 hluboko položené kotvy do betonu pro snadnou instalaci

- třída zatížení B125 kN
- provedení s dvěma typy roštů
- s odtokem DN/OD 110
- pro odvodňovanou plochu cca. 150 m²
- hltnost vpusti 4,5 l/s



Vítěz
Iconic Award 2017



Vpusti s krycími rošty

Přehled vpustí včetně roštů

Stavební délka [mm]	Rozměry		Krycí rošt	KS [kg]	PAL [ks]	Objednací číslo	Cena/ks [Kč]
	Stavební šířka [mm]	Stavební výška [mm]					
250	250	205	kompozit – můstkový	2,1	24	319430	1 900,-
			pozink – oka 30x10	3,6	24	319433	2 850,-

Příslušenství

	Popis	Vhodné pro	KS [kg]	BAL [ks]	Objednací číslo	Cena/ks [Kč]
	Základní tělo ■ samostatná vpust bez roštu s odtokem DN/OD110 ■ včetně kalového koše	■ rošty XtraPoint	0,89	48	319420	940,-
	Rošt kompozitní – můstkový ■ vyrobeno z polypropylenu ■ včetně 2 aretací	■ vpust XtraPoint	1,2	4	319452	1 050,-
	Rošt pozinkovaný – mřížkový oka 30x10 mm ■ vyrobeno z pozinkované oceli ■ včetně 2 aretací	■ vpust XtraPoint	2,7	4	319439	2 010,-
	Kalový koš ■ vyrobeno z polypropylenu ■ objem 1,1 l	■ vpust XtraPoint	0,14	1	319483	320,-