



9

Sklepní okna
plastová sklopná

HOLD:
Pozdržet a zadržovat



Sklepní okna plastová sklopná

ACO Therm® 3.0	Typizované rozměry	Sklopná okna s dvojsklem	120
	Atypické mezírozměry	Sklopná okna s dvojsklem a příluženství	121



Sklepní okna plastová sklopná

Půdorysný rozměr	
min. 470 x 300 mm max 1000 x 1000 mm	
Materiál	
plastové okenní profily	
Applikace	
■ garáže	■ zemědělské
■ sklepy	objekty
■ hospodářská stavení	■ zahradní domky

Společnost ACO dodává na trh víceúčelová plastová okna vhodná do všech nevytápěných prostor. Pohledová šířka osazovacího rámu a rámu křídla je pouhých 65 mm. Okna se dodávají v barvě bílé nebo hnědé (RAL 8019). Obvodové těsnění je z materiálů odolných světelným a povětrnostním podmínkám - pro optimální těsnost spár a nepropustnost srážkové vlhkosti. Sklopné křídlo je zevnitř vyjímatelné a bez problému je možná i dodatečná montáž ochranné mřížky zamezující vnikání např. hlodavců nebo listů.



Popis výrobku

Tyto praktická tepelně izolační okna bílé nebo hnědé barvy jsou vyráběny z 3 komorového plastového profilu. Jsou univerzální a snadno použitelná a lehce instalovatelná. Okna se dodávají s dvojitým zasklením. Všechny komponenty okna jsou barevně sladěné. Okna jsou bezúdržbová a odolná proti povětrnostním vlivům.

Pro průběžné větrání je možné okno bezpečně uchytit ve 3 polohách otevření. Jako příslušenství jsou součástí okna 4 kotvy z pozinkované oceli pro snadnou instalaci.



Sklepní sklopné okno – schéma

- 1 Rám okna – 3 komorový profil
- 2 Rám křídla
- 3 Zasklení izolačním dvojsklem 4 x 6 x 4 mm
- 4 Vodící kluzák okna s polohami otevření
- 5 Klička okna
- 6 Rohové závěsy okna
- 7 Sada montážních kotev



Sklepní okna – manipulace s křídlem
Video "Jak na to"

Pokyny k instalaci



V každém rohu okna upevněte kotvu šroubem. Umístěte okno do otvoru ve zdi, srovnajte pomocí vodováhy a fixujte do rohů pomocí klínů (15 - 20 cm od rohů rámu).



Zkontrolujte pozici okna v otvoru. Pomocí příklepové vrtačky vyvrtejte otvory potřebných rozměrů pro hmoždinky a osadte hmoždinky.



Vruty 5x45 mm přichytíte kotvy okna do zdi. Poté proveďte kontrolu správné funkce okna (otevření / uzavření).



Mezeru mezi rámem a otvorem v rozích vyplníme montážní pěnou. Při aplikaci pěny musí být okno uzavřené. Pokud je nutné provést vyplnění po celém obvodu, rozepřete rám tak, aby rozpínající pěna rám neprohnula.



Po zatuhnutí přebytečnou montážní pěnu odříznete ostrým nožem.



U konečných zednických a malířských prací dbejte na zachování čistoty výrobku, především jeho funkčních a pohyblivých částí.

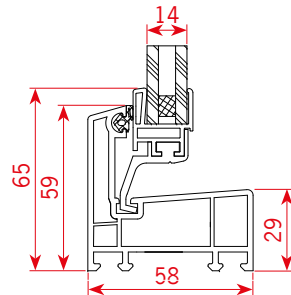
Víceúčelová plastová okna se sklopným křídlem

Produktové informace

ACO Produktové výhody

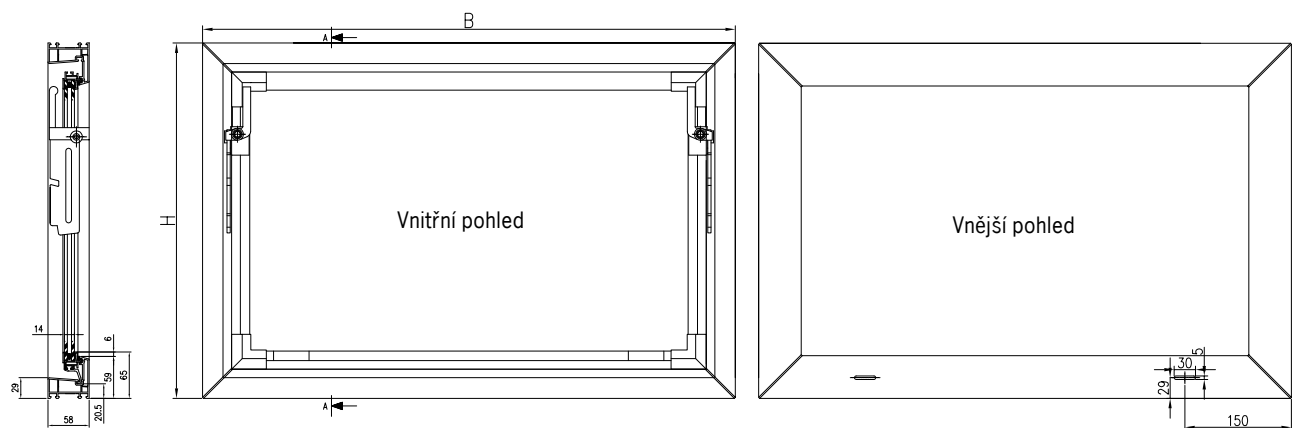
- s izolačním zasklením (4 x 6 x 4 mm)
- součinitel prostupu tepla skla
 $U_g = 3,3 \text{ W/m}^2\cdot\text{K}$
- v bílém nebo hnědém provedení
- úzké rámy zajišťují největší možnou plochu skla
- jednoduchá instalace bez odborné způsobilosti

- okna jsou vhodná do nevytápěných prostor garáží, hal a dílen nebo zemědělských objektů
- okna je možné dodat i v atypických rozměrech dle přání zákazníka
- nejmenší výrobitelný rozměr je již **470 x 300 mm** (šířka x výška)



Přehled sklopných oken

Rozměr okna B x H [mm]	Rozměr křídla Šířka x výška [mm]	KS [kg]	Objednací číslo		Cena/ks [Kč]
			bílé	hnědé RAL 8019	
400 x 400	290 x 285	3,6	F1020	F1060	1 370,-
600 x 400	490 x 285	6,0	F1021	F1061	1 370,-
600 x 500	490 x 385	6,3	F1022	F1062	1 610,-
600 x 600	490 x 485	7,7	F1023	F1063	1 740,-
800 x 400	690 x 285	8,0	F1024	F1064	1 550,-
800 x 500	690 x 385	9,2	F1025	F1065	1 890,-
800 x 600	690 x 485	9,8	F1026	F1066	1 980,-
900 x 400	790 x 285	10,0	F1027	F1067	1 800,-
900 x 500	790 x 385	10,2	F1028	F1068	1 890,-
900 x 600	790 x 485	11,2	F1029	F1069	2 080,-
900 x 900	790 x 785	17,0	F1030	F1070	2 690,-
1000 x 500	890 x 385	9,7	F1031	F1071	1 980,-
1000 x 600	890 x 485	13,0	F1032	F1072	2 220,-
1000 x 700	890 x 585	17,5	F1033	F1073	2 460,-
1000 x 800	890 x 685	17,7	F1034	F1074	2 650,-
1000 x 900	890 x 785	18,0	F1035	F1075	2 740,-
1000 x 1000	890 x 885	21,5	F1036	F1076	2 930,-
1200 x 600	1090 x 385	16,5	F1037	F1077	2 400,-



Veškeré výkresy včetně detailů ložení ve formátu DWG a PDF naleznete v sekci **ke stažení** na webu společnosti www.aco-self.cz.

Online infobox

Ceník mezirozměrů oken se sklopných křídlem

Specifikace produktu

Poznámky k atypickým oknům

- cena zahrnuje IZO sklo 4-6-4 mm;
 $U_g = 3,3 \text{ W/m}^2\text{K}$
- záruka na těsnost se u tohoto typu oken poskytuje pouze do plochy 1 m
- cena mezirozměru je shodná jako nejbližší vyšší rozměr
- šedým polem jsou označeny typizované rozměry
- tučným textem je označena shodná šířka a výška okna

Příplatky:

- $U_g = 2,0 \text{ W/m}^2\text{K}$ 20%
- čínčila 30%
- CONNEX 30%
- Složení 33.1 (3 + 0,38 + 3 mm)
- matné 15%
- kůra čirá 15%
- kůra kouřová 20%



		výška B [mm]																
		400	450	500	550	600	650	700	750	800	850	900	950	1000	1050	1100	1150	1200
šířka A [mm]	400	1370,-	-	-	-	-	-	-	-	-	-	-	-	-	-	-	-	-
	500	1 340,-	1 460,-	1 590,-	1 750,-	1 910,-	1 890,-	2 040,-	2 050,-	2 070,-	2 140,-	2 200,-	2 250,-	2 290,-	2 330,-	2 370,-	2 440,-	2 550,-
	550	1 460,-	1 570,-	1 750,-	1 690,-	1 920,-	2 080,-	2 100,-	2 120,-	2 150,-	2 220,-	2 230,-	2 320,-	2 330,-	2 450,-	2 520,-	2 560,-	2 670,-
	600	1 370,-	1 710,-	1 610,-	1 920,-	1 740,-	2 130,-	2 160,-	2 200,-	2 270,-	2 320,-	2 350,-	2 420,-	2 490,-	2 550,-	2 660,-	2 750,-	2 870,-
	650	1 690,-	1 790,-	1 890,-	2 080,-	2 130,-	2 070,-	2 220,-	2 280,-	2 310,-	2 350,-	2 480,-	2 570,-	2 620,-	2 760,-	2 790,-	2 870,-	2 980,-
	700	1 780,-	1 870,-	2 040,-	2 100,-	2 160,-	2 220,-	2 260,-	2 330,-	2 380,-	2 530,-	2 550,-	2 690,-	2 820,-	2 880,-	2 950,-	3 000,-	3 090,-
	750	1 900,-	1 960,-	2 050,-	2 120,-	2 200,-	2 280,-	2 330,-	2 390,-	2 550,-	2 580,-	2 730,-	2 750,-	2 880,-	3 020,-	3 050,-	3 090,-	3 210,-
	800	1 550,-	2 070,-	1 890,-	2 150,-	1 980,-	2 310,-	2 380,-	2 550,-	2 590,-	2 750,-	2 790,-	2 910,-	3 070,-	3 120,-	3 150,-	3 220,-	3 240,-
	850	1980,-	2 080,-	2 140,-	2 200,-	2 320,-	2 350,-	2 520,-	2 580,-	2 750,-	2 770,-	2 930,-	3 100,-	3 120,-	3 190,-	3 230,-	3 300,-	3 430,-
	900	1 800,-	2 110,-	1 890,-	2 230,-	2 080,-	2 480,-	2 550,-	2 730,-	2 760,-	2 930,-	2 690,-	3 130,-	3 230,-	3 260,-	3 330,-	3 480,-	3 630,-
	950	2 070,-	2 150,-	2 250,-	2 330,-	2 420,-	2 570,-	2 690,-	2 730,-	2 910,-	3 100,-	3 130,-	3 230,-	3 260,-	3 350,-	3 470,-	3 680,-	3 840,-
	1000	2 090,-	2 200,-	1 980,-	2 340,-	2 220,-	2 620,-	2 460,-	2 880,-	2 650,-	3 120,-	2 740,-	3 260,-	2 930,-	3 650,-	3 700,-	3 870,-	4 040,-
1050	2 100,-	2 240,-	2 330,-	2 450,-	2 550,-	2 760,-	2 880,-	3 020,-	3 120,-	3 190,-	3 240,-	3 350,-	3 650,-	3 700,-	3 880,-	4 070,-	4 240,-	
1100	2 150,-	2 270,-	2 370,-	2 520,-	2 660,-	2 790,-	2 950,-	3 050,-	3 150,-	3 230,-	3 330,-	3 470,-	3 690,-	3 880,-	4 070,-	4 260,-	4 440,-	
1150	2 180,-	2 300,-	2 440,-	2 560,-	2 790,-	2 870,-	3 000,-	3 090,-	3 220,-	3 290,-	3 480,-	3 680,-	3 870,-	4 070,-	4 260,-	4 450,-	4 650,-	
1200	2 270,-	2 410,-	2 550,-	2 660,-	2 400,-	2 980,-	3 080,-	3 210,-	3 240,-	3 430,-	3 630,-	3 840,-	4 040,-	4 240,-	4 440,-	4 650,-	4 850,-	

Příslušenství - náhradní díly

	Popis	Vhodné pro	KS [kg]	BAL [pár]	Objednací číslo	Cena/pár [Kč]
	Vodící kluzáky - krátké					
	<ul style="list-style-type: none"> ■ fixace okna ve sklopené poloze ■ pro okna výšky do 50 cm včetně ■ dodáváno v páru 	bílá okna hnědá okna	0,1 0,1	1 1	02061 02062	225,- 225,-
	Vodící kluzáky - dlouhé					
	<ul style="list-style-type: none"> ■ fixace okna ve sklopené poloze ■ pro okna výšky nad 50 cm ■ dodáváno v páru 	bílá okna hnědá okna	0,15 0,15	1 1	02059 02060	225,- 225,-
	Kličky					
	<ul style="list-style-type: none"> ■ dodáváno v páru 	bílá okna hnědá okna	0,1 0,1	1 1	02051 02052	180,- 180,-
	Dolní rohové závěsové části					
	<ul style="list-style-type: none"> ■ spodní závěs levý a pravý ■ dodáváno v páru 	bílá okna hnědá okna	0,05 0,05	1 1	NS01286 NS01254	250,- 250,-
	Spojovací profil					
	<ul style="list-style-type: none"> ■ pro spojení dvou oken k sobě 	bílá okna	0,1	1	02093	300,-