



10

Ochrana proti
zpětnému vzduť

HOLD
Ochránit a zmírnit



Ochrana proti zpětnému vzduť

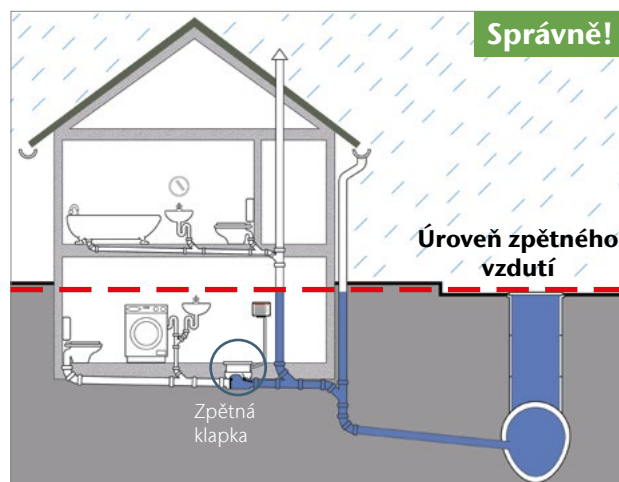
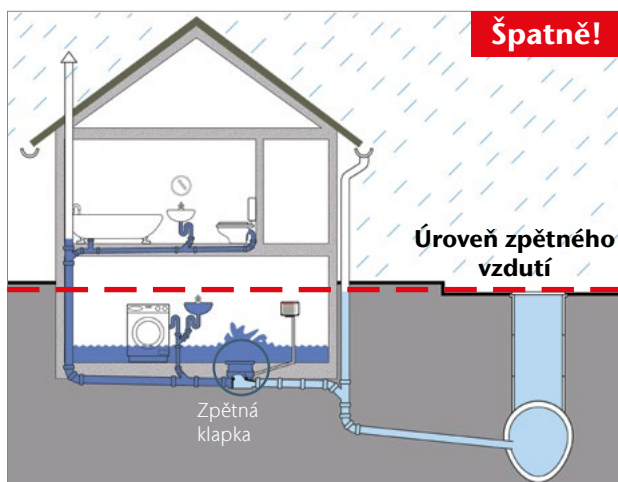
Základní informace a příklady instalací			350
Sklepní vpusti	Pro šedou vodu (bez obsahu fekálií)	Sklepní vpust Junior se zpětným uzávěrem	358
		Příslušenství pro Junior	359
Zpětné klapky	Pro šedou vodu (bez obsahu fekálií)	Zpětné klapky Triplex	360
		Příslušenství pro Triplex	362
Automatické zpětné klapky	Pro černou vodu (s obsahem fekálií)	Automatické zpětné klapky Quatrix-K	364
		Příslušenství pro Quatrix-K	366

Základy zpětného vzduť

Pokud jsou pračky, toalety nebo sprchy umístěny ve sklepě pod úrovní zpětného vzduť (pod úrovní ulice) a jejich odpadní vody odtékají přirozeným spádem do veřejné kanalizace, pak může ve výjimečných situacích dojít k zatopení. Při přetížení veřejné kanalizace se bez ochrany proti zpětnému vzduť tlačí směs z dešťové vody, domovní odpadní vody a průmyslové odpadní vody přes tyto odvodňované objekty zpět do budovy a zaplavuje přilehlé prostory. Vedle materiálních škod, např. škod způsobených vodou na zařízení nebo poškození stavby promáčením zdiva, tak vznikají také značné náklady na úklid. Ročně tak dochází ke škodám v milionové výši, které nehradí ani obce, ani převážná většina pojišťoven.



Princip bezpečné instalace pro správnou funkci ochrany proti zpětnému vzduť



Zařizovací předměty, které leží nad úrovní zpětného vzduť (obrázek vlevo) nesmí být napojené na domovní kanalizaci před zpětnou klapkou.

Důvodem je, aby se zabránilo vytopení prostor pod úrovní zpětného vzduť ze zařizovacích předmětů v situacích, kdy je zpětná klapka uzavřena vlivem zpětného vzduť vody z veřejné kanalizace.

Všechny zařizovací předměty nad úrovní zpětného vzduť musí být napojené na domovní kanalizaci až za zpětnou klapkou (obrázek vpravo). Během zpětného vzduť odpadní vody z kanalizace se odpadní potrubí vedoucí nad úroveň zpětného vzduť nenaplní více, než po úroveň ulice, a zpětná klapka ochrání prostory pod úrovní zpětného vzduť. Vzduť voda je pak přirozeně nucená vytéci kanalizačním poklopem na ulici.

Přehled typů ACO zpětných uzávěrů

Klasifikace zpětných uzávěrů podle normy ČSN EN 13564-1

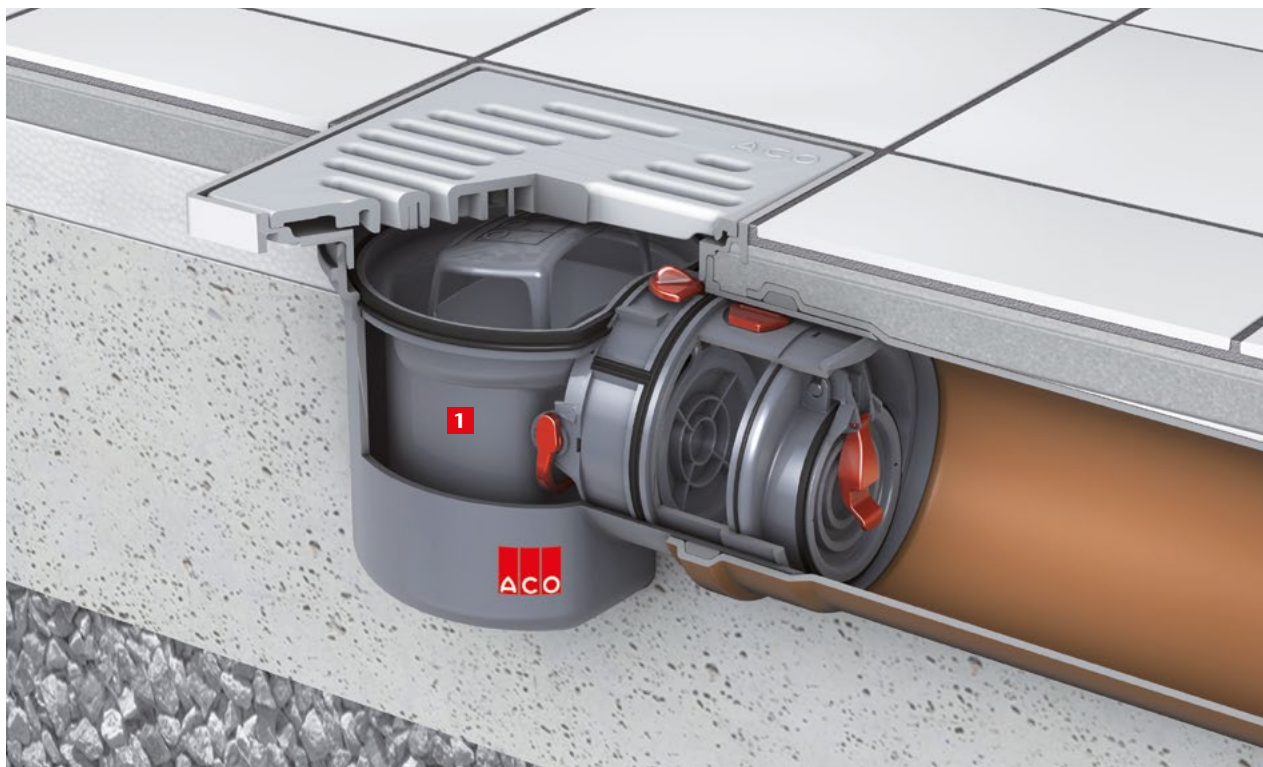
Norma ČSN EN 13564 definuje 6 typů zpětných uzávěrů. Norma ČSN 75 6760 mimo jiné pak stanovuje jejich oblast použití pro dešťovou, šedou nebo černou vodu.

Typ	Vyobrazení	Způsob instalace	Samočinný uzávěr	Bezpečnostní uzávěr	Oblast použití dle ČSN 75 6760	Odpovídající ACO produkt
0		Horizontálně na potrubí	1	0	Dešťová voda	Triplex Typ 0
1		Horizontálně na potrubí	1	1*	Dešťová voda	Triplex Typ 1
2		Horizontálně na potrubí	2	1*	Odpadní voda bez fekálií / s fekáliemi	Triplex Typ 2
3		Horizontálně na potrubí	1 (pneumatický nebo elektrický)	1	Odpadní voda bez fekálií / s fekáliemi (označení F)	Quatrix-K-3F
4		Osazeno v podlahové vpusti	1	1*	Odpadní voda bez fekálií	
5		Osazeno v podlahové vpusti	2	1*	Odpadní voda bez fekálií	Junior

*Nouzový uzávěr lze kombinovat se samočinným uzávěrem

Příklady instalace

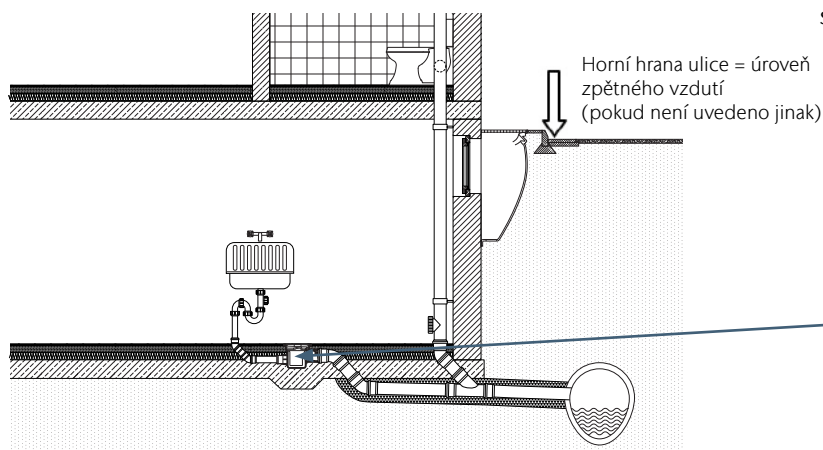
ACO Junior sklepní vpust se zpětným uzávěrem pro odpadní vodu bez fekálií
– instalace do podlahové desky



- 1** Sklepní vpust Junior se zpětným uzávěrem,
objednací číslo 2130.00.77
Rozměr pro vestavbu: 250 x 400 mm

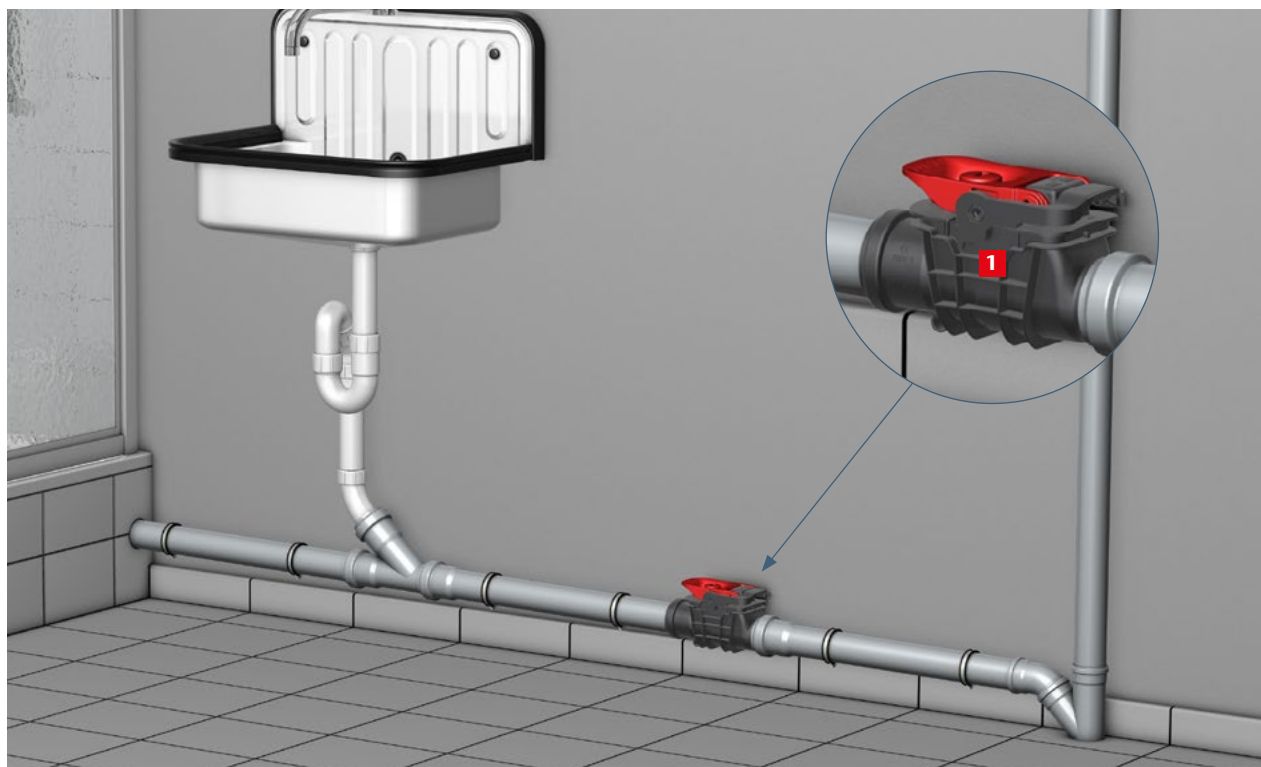
- V případě potřeby lze doplnit boční přítok DN 50,
objednací číslo 2410.00.04
- Pro hlubší zabudování lze použít prodlužovací nástavec
(130 mm), objednací číslo 2040.00.06

Výkres instalace



Příklad použití: Podlahová vpust pro sklepy a hobby dílny

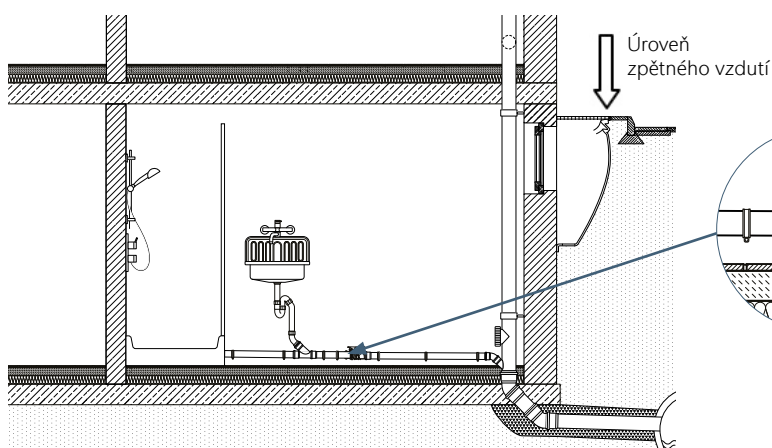
ACO Triplex DN 50 dvojitá zpětná klapka pro odpadní vodu bez fekálií – k instalaci na volně položené potrubí



1 Dvojitá zpětná klapka Triplex DN 50,
objednací číslo 2105.20.00
Rozměr pro vestavbu: 180 x 410 mm

■ Dvojitá zpětná klapka Triplex DN 70,
objednací číslo 2107.20.00
Rozměr pro vestavbu: 210 x 475 mm

Výkres instalace*

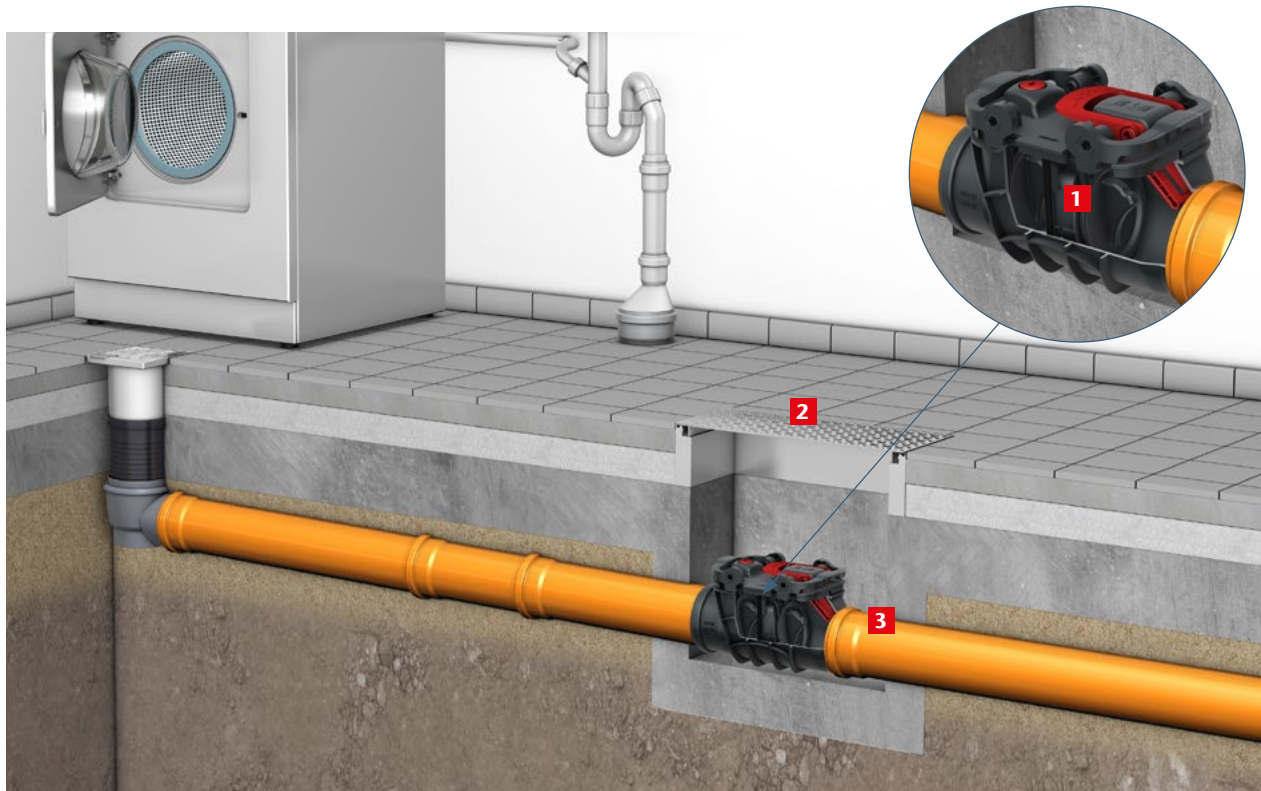


Příklad použití: Zařizovací předměty
v suterénu (sprcha, umyvadlo, pračka,
apod.)

Ukotvení v místě pomocí kotevního
šroubu (např. M8 x 80 mm)

* Výkres odpovídá instalaci Triplex DN 50 a DN 70
na volně položeném potrubí.

ACO Triplex DN 100 dvojitá zpětná klapka pro odpadní vodu s/bez fekálií – k instalaci na volně položené potrubí, do stavební šachty



- 1** Dvojitá zpětná klapka Triplex DN 100
objednáací číslo 2110.20.00
Rozměr pro vestavbu: 260 x 580 mm

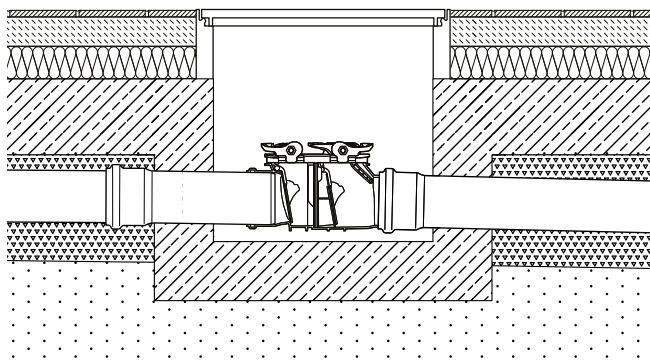
Dvojitá zpětná klapka Triplex DN 125
objednáací číslo 2125.20.00
Rozměr pro vestavbu: 320 x 665 mm

Dvojitá zpětná klapka Triplex DN 150
objednáací číslo 2150.20.00
Rozměr pro vestavbu: 320 x 760 mm

- 2** Kryt šachty
(např. ACO Access Cover, rozměr cca 800 x 800 mm)

- 3** Utěsnění musí být provedeno v souladu s požadavky na místě

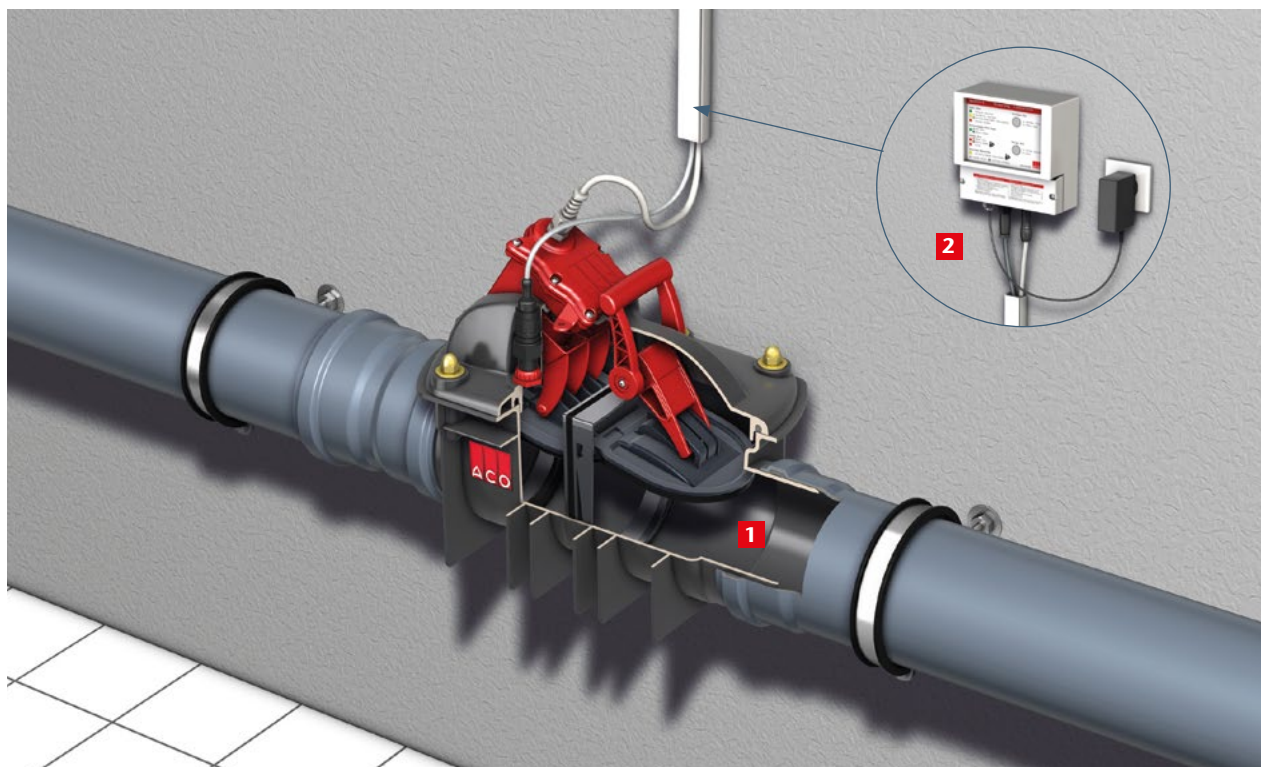
Výkres instalace*



Příklad použití: Na průběžné potrubí,
volně položené nebo ve stavebně provedené šachtě

* Výkres odpovídá instalaci Triplex DN 100 až DN 150 na průběžné potrubí ve stavebně provedené šachtě.

ACO Quatrix-K automatická zpětná klapka pro odpadní vodu s fekáliemi – k instalaci na volně položené potrubí



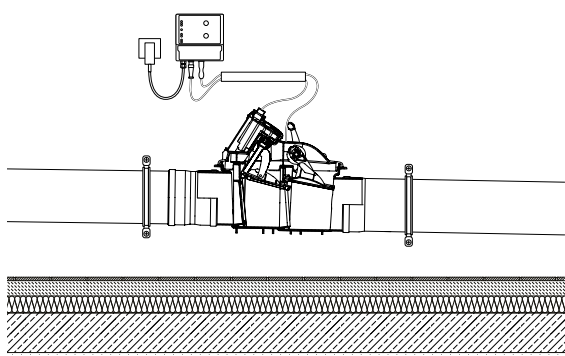
- 1** Automatická zpětná klapka Quatrix-K DN 100,
objednací číslo 620368
Rozměr pro vestavbu: 350 x 710 mm

Automatická zpětná klapka Quatrix-K DN 125,
objednací číslo 620486
Rozměr pro vestavbu: 560 x 730 mm

Automatická zpětná klapka Quatrix-K DN 150,
objednací číslo 620369
Rozměr pro vestavbu: 350 x 820 mm

- 2** Řídící jednotka (230 V, 50 Hz)
Řídící jednotka je již z výroby připravena k připojení pomocí konektorů (zástrčky, kabelu motoru a snímače), a to bez nutnosti provedení prací kvalifikovaným elektrikářem. Provozní stavy jsou indikovány pomocí LED kontrolky. Každé čtyři týdny je prováděna automatická kontrola funkce. Čas uzavření klapky je do 20 sekund. Standardní délka kabelu je 5 m, a lze jej prodloužit až na 30 m pomocí prodlužovací sady (objednací číslo 620515, 620516 nebo 620517).

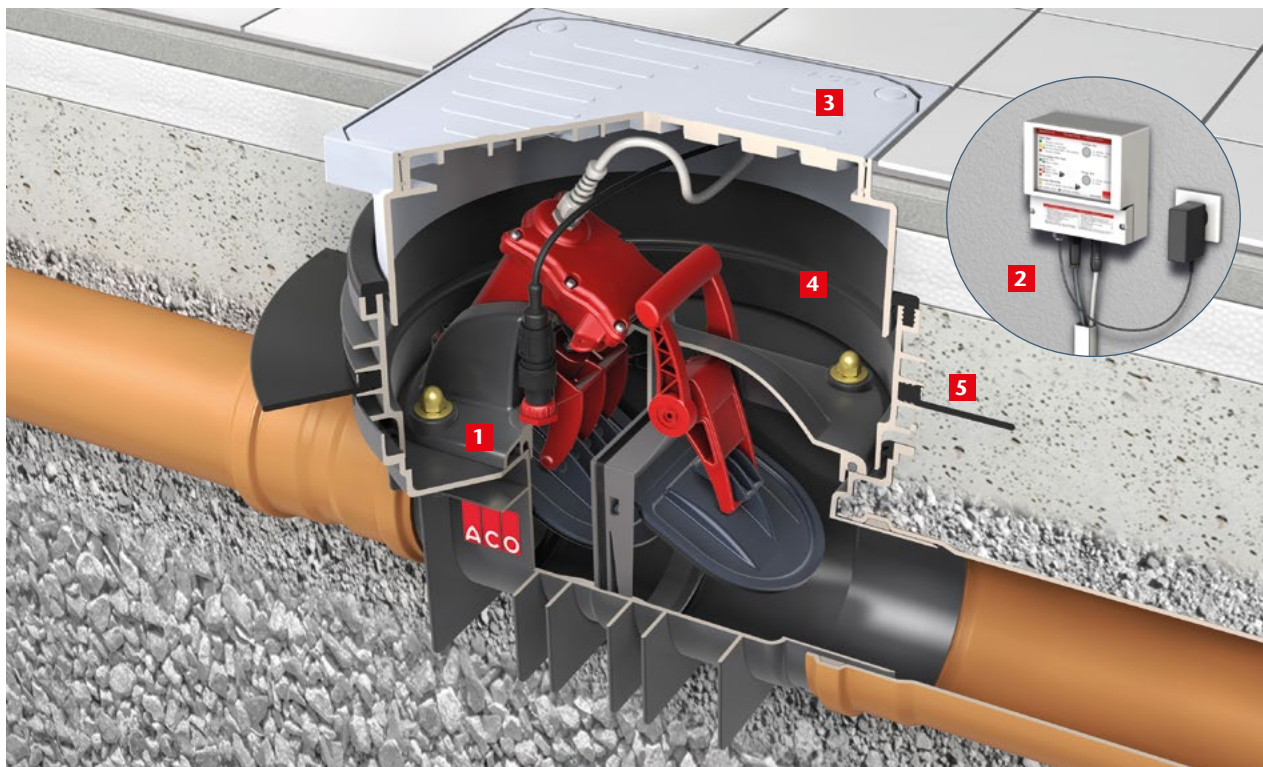
Výkres instalace



Příklad použití: Na průběžné potrubí, volně položené

Instalace možná bez vyrovnávací trasy. Zpětná klapka Quatrix-K rozpozná zpětné vzduť díky pneumatickému systému měření, při kterém nedochází ke kontaktu tlakového čidla s odpadní vodou. Vyrovnávací trasa není nutná.

ACO Quatrix-K automatická zpětná klapka pro odpadní vodu s fekáliemi – k instalaci do podlahové desky



- 1** Automatická zpětná klapka Quatrix-K DN 100, s instalační šachtou, objednáčíslo 620370
Rozměr pro vestavbu: 560 x 710 mm

Automatická zpětná klapka Quatrix-K DN 125, s instalační šachtou, objednáčíslo 620487
Rozměr pro vestavbu: 560 x 730 mm

Automatická zpětná klapka Quatrix-K DN 150, s instalační šachtou, objednáčíslo 620371
Rozměr pro vestavbu: 560 x 820 mm

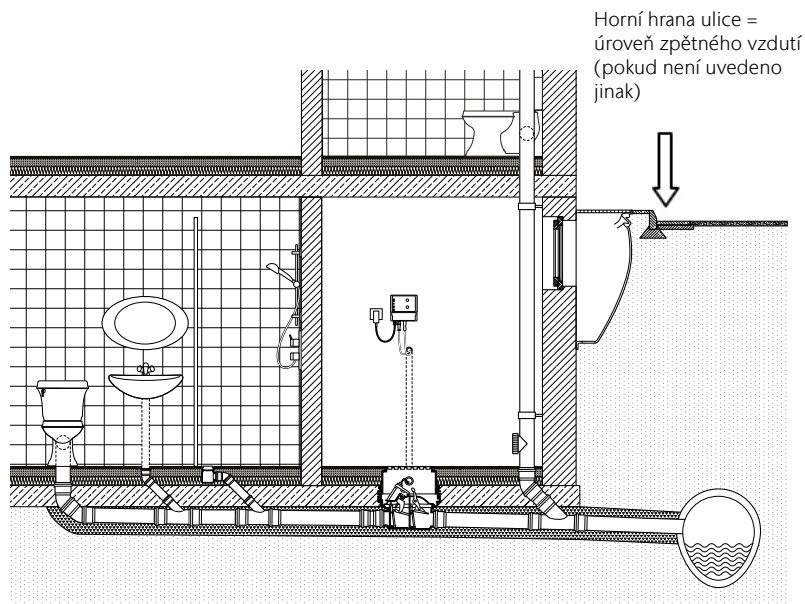
- 2** Řídící jednotka (230 V, 50 Hz)
Řídící jednotka je již z výroby připravena k připojení pomocí konektorů (zástrčky, kabelu motoru a snímače), a to bez nutnosti provedení prací kvalifikovaným elektrikářem. Provozní stavy jsou indikovány pomocí LED kontrolky. Každé čtyři týdny je prováděna automatická kontrola funkce. Čas uzavření klapky je do 20 sekund. Standardní délka kabelu je 5 m, prodloužení je možné až na 30 m pomocí prodlužovací sady (objednáčíslo 620515, 620516 nebo 620517)

- 3** Krycí deska s možností volitelné výplně, třída zátěže K 3

- 4** Výškově nastavitelný a otočný nástavec

- 5** Volitelná manžeta pro utěsnění ve vodo-stavebním betonu, výškově nastavitelná v krocích

Výkres instalace



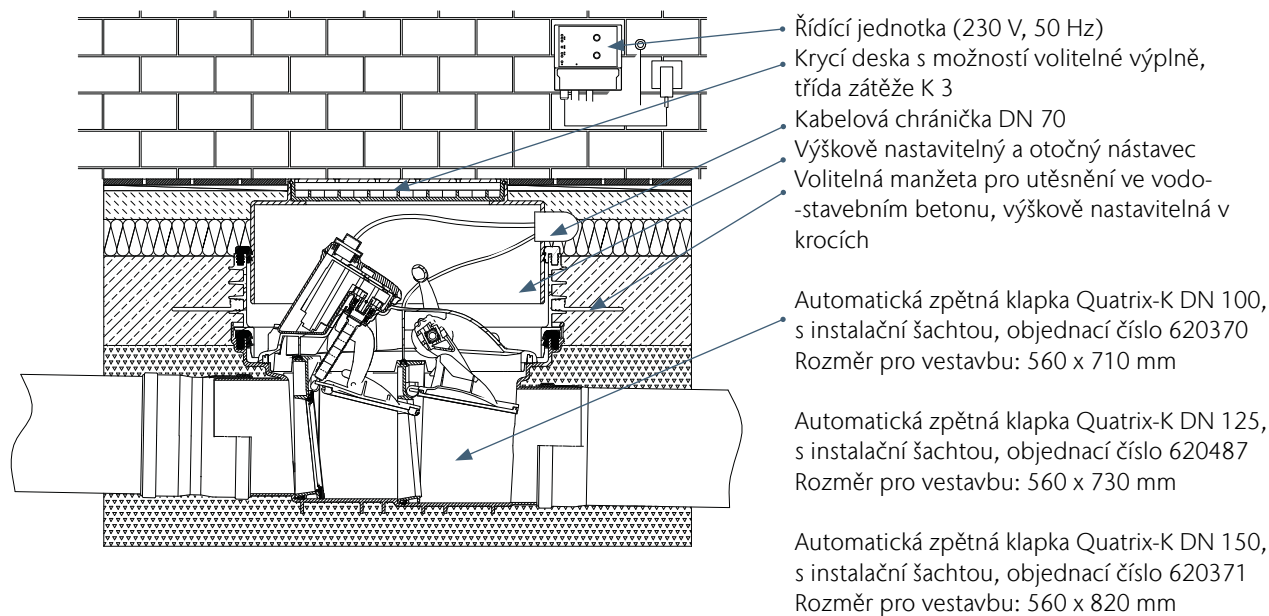
Příklad použití: Na průběžné potrubí, se systémovou šachtou k instalaci do podlahové desky

Instalace možná bez vyrovnávací trasy

Zpětná klapka Quatrix-K rozpozná zpětné vzduť díky pneumatickému systému měření, při kterém nedochází ke kontaktu tlakového čidla s odpadní vodou. Vyrovnávací trasa není nutná.

Pro hlubší zabudování je k dispozici výškový nástavec (116 mm, max. jeden kus), objednáč číslo 620381

Volitelná manžeta pro utěsnění, objednáč číslo 620510



- Řídicí jednotka (230 V, 50 Hz)
- Krycí deska s možností volitelné výplně, třída zátěže K 3
- Kabelová chránička DN 70
- Výškově nastavitelný a otočný nástavec
- Volitelná manžeta pro utěsnění ve vodostavebním betonu, výškově nastavitelná v krocích

Automatická zpětná klapka Quatrix-K DN 100, s instalační šachtou, objednáč číslo 620370
Rozměr pro vestavbu: 560 x 710 mm

Automatická zpětná klapka Quatrix-K DN 125, s instalační šachtou, objednáč číslo 620487
Rozměr pro vestavbu: 560 x 730 mm

Automatická zpětná klapka Quatrix-K DN 150, s instalační šachtou, objednáč číslo 620371
Rozměr pro vestavbu: 560 x 820 mm

Sklepní vpust Junior se zpětným uzávěrem

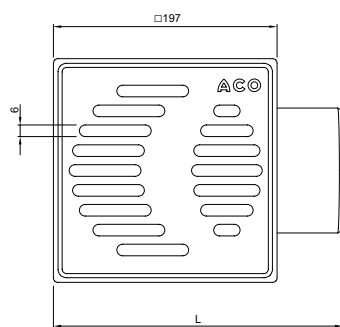
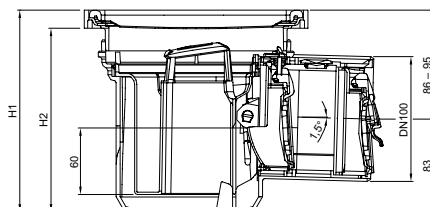
Přednosti výrobku

- Ideální pro rekonstrukce díky kompaktním rozměrům výrobku
- Otočný roštový nástavec pro optimální nastavení vůči okolní dlažbě
- Volitelně s výškově upravitelným prodlužovacím nástavcem pro hlubší zabudování
- Vyjímatelný sifon s kalovým košem a zpětný uzávěr bez použití nářadí

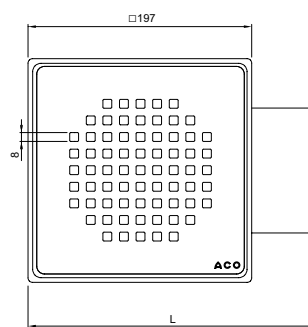
- Podlahová vpust z plastu
- Zkoušeno dle ČSN EN 1253-1
- S vyjímatelným kalovým košem a pachovým uzávěrem (sifonem)
 - Výška vodního sloupce v sifonu: 60 mm
- Otočný roštový nástavec
 - Z plastu
 - Rozměr rámu: 197 x 197 mm
- Rošt
 - Štěrbínový rošt z plastu
 - Designový rošt Quadrato z nerezové oceli, materiál 1.4301
- Odtok
 - DN 100
 - Sklon odtoku: 1,5°
- Průtok: 1,4 l/s
- Včetně normovaného zpětného uzávěru
 - Typ 5, podle ČSN EN 13564
 - Se 2 samočinnými klapkami
 - S 1 ručně ovládanou nouzovou klapkou



Rozměry




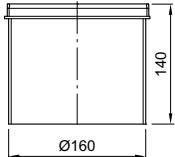

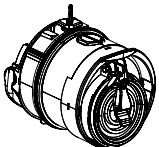

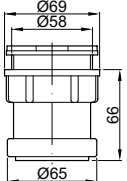

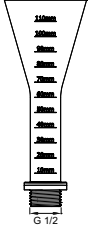
Art.-Nr. 2130.00.77



Art.-Nr. 2130.00.87

Typ roštu	Třída zátěže	Rozměry			Stavební otvor	Hmotnost	Objednací číslo
		L	H1	H2			
		[mm]	[mm]	[mm]	[mm]	[kg]	
Štěrbínový rošt z ABS	K 3	255	168 – 177	152 – 161	250 x 400	1,2	2130.00.77
Designový rošt Quadrato z leštěné nerezové oceli	L 15	255	168 – 177	152 – 161	250 x 400	2,6	2130.00.87

Příslušenství pro Junior

		Název	Vhodně pro	Popis	Objednací číslo
		Prodlužovací nástavec	■ Sklepní vpust Junior se zpětným uzávěrem	<ul style="list-style-type: none"> ■ Z plastu ■ Pro hlubší zabudování ■ Stavební výška: 130 mm ■ Hmotnost: 0,2 kg 	2040.00.06
		Funkční díl zpětného uzávěru	■ Sklepní vpust Junior se zpětným uzávěrem	<ul style="list-style-type: none"> ■ Náhradní díl ■ DN 100 ■ Hmotnost: 0,2 kg 	2120.00.00
		Přítokový nástavec DN 50	■ Sklepní vpust Junior se zpětným uzávěrem	<ul style="list-style-type: none"> ■ Z plastu ■ Pro připojení postranního přítoku ■ K dodatečné montáži ■ Hmotnost: 0,1 kg 	2410.00.04
		Kontrolní trubička	■ Sklepní vpust Junior se zpětným uzávěrem	<ul style="list-style-type: none"> ■ Náhradní díl ■ Hmotnost: 0,1 kg 	2110.20.13

Zpětné klapky Triplex

Přednosti výrobku

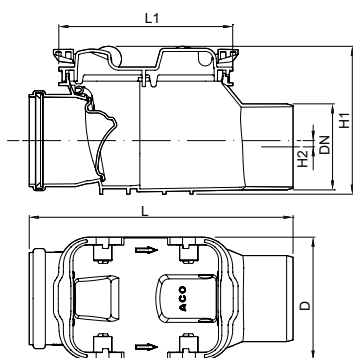
- Kompaktní velikost
- Údržba bez použití náradí
- Rychloupínací zámky na vrchním krytu
- Spád od 6 mm (DN 50/DN 70)
- Spád od 8 mm (DN 100/DN 125/DN 150)
- Snadné čištění a údržba
- Vhodné pro pojezdové kamery
- Poprvé u Triplex DN 50/DN 70:
 - Možnost provést test těsnosti na místě podle normy EN 13564

- Z plastu
- Typy 0/1/2 testovány dle EN 13564
- Pro potrubí profilu: DN 50 - DN 150
- Samočinná(é) uzavírací klapka(y)
- S velkým revizním a čistícím otvorem, jakož i zkušební nálevkou (pro Typ 2)
- K instalaci na volně ležící potrubí, popř. do šachty připravené stavbou
- Testováno do:
 - 75° C
 - 0,5 bar

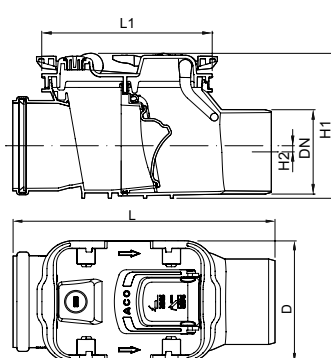


Rozměry

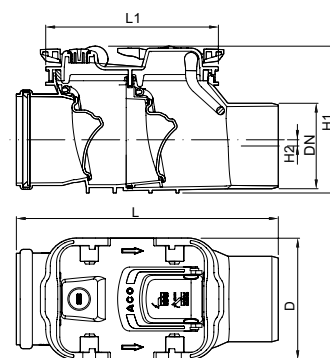
Typ 0



Typ 1



Typ 2














Jmenovitý rozměr


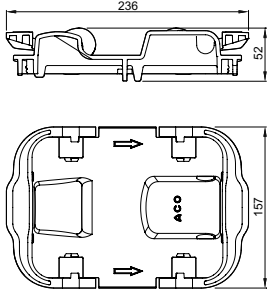
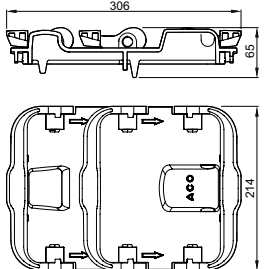

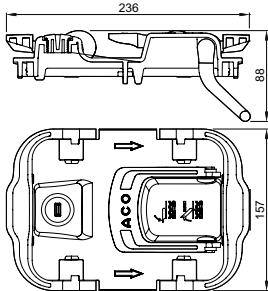
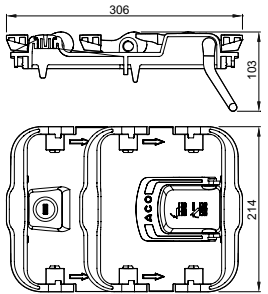

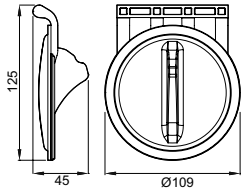
Rozměry


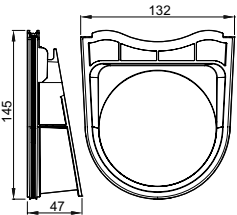

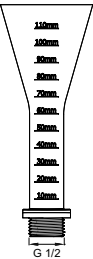

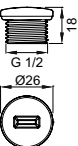
Stavební otvor

	D	L	L1	H1	H2	
	[mm]	[mm]	[mm]	[mm]	[mm]	[mm]
DN 50	80	201	135	101	6	410 x 180
DN 70	108	256	197	132	6	475 x 210
DN 100	157	337	236	189	8	580 x 260
DN 125	214	403	306	241	10	665 x 320
DN 150	214	457	306	241	10	760 x 320

	Typ	Popis	Jmenovitý rozměr	Objednací číslo
	Typ 0	Jednoduchá zpětná klapka ■ Vhodné pro dešťové a čisté vody ■ Jedna samočinná uzavírací klapka, bez možnosti manuálního uzavření	DN 100	2110.00.00
	Typ 0	Jednoduchá zpětná klapka ■ Vhodné pro dešťové a čisté vody ■ Jedna samočinná uzavírací klapka, bez možnosti manuálního uzavření	DN 125	2125.00.00
	Typ 0	Jednoduchá zpětná klapka ■ Vhodné pro dešťové a čisté vody ■ Jedna samočinná uzavírací klapka, bez možnosti manuálního uzavření	DN 150	2150.00.00
	Typ 1	Jednoduchá zpětná klapka ■ Vhodné pro dešťové a čisté vody ■ Jedna samočinná uzavírací klapka, včetně možnosti manuálního uzavření	DN 100	2110.10.00
	Typ 1	Jednoduchá zpětná klapka ■ Vhodné pro dešťové a čisté vody ■ Jedna samočinná uzavírací klapka, včetně možnosti manuálního uzavření	DN 125	2125.10.00
	Typ 1	Jednoduchá zpětná klapka ■ Vhodné pro dešťové a čisté vody ■ Jedna samočinná uzavírací klapka, včetně možnosti manuálního uzavření	DN 150	2150.10.00
	Typ 2	Zdvojená zpětná klapka ■ Vhodné pro šedou vodu (technologické vody bez obsahu fekálií) ■ Vhodné pro černou vodu (s obsahem fekálií) dle ČSN 75 6760 ■ Dvě samočinné uzavírací klapky, jedna s možností manuálního uzavření	DN 50	2105.20.00
	Typ 2	Zdvojená zpětná klapka ■ Vhodné pro šedou vodu (technologické vody bez obsahu fekálií) ■ Vhodné pro černou vodu (s obsahem fekálií) dle ČSN 75 6760 ■ Dvě samočinné uzavírací klapky, jedna s možností manuálního uzavření	DN 70	2107.20.00
	Typ 2	Zdvojená zpětná klapka ■ Vhodné pro šedou vodu (technologické vody bez obsahu fekálií) ■ Vhodné pro černou vodu (s obsahem fekálií) dle ČSN 75 6760 ■ Dvě samočinné uzavírací klapky, jedna s možností manuálního uzavření	DN 100	2110.20.00
	Typ 2	Zdvojená zpětná klapka ■ Vhodné pro šedou vodu (technologické vody bez obsahu fekálií) ■ Vhodné pro černou vodu (s obsahem fekálií) dle ČSN 75 6760 ■ Dvě samočinné uzavírací klapky, jedna s možností manuálního uzavření	DN 125	2125.20.00
	Typ 2	Zdvojená zpětná klapka ■ Vhodné pro šedou vodu (technologické vody bez obsahu fekálií) ■ Vhodné pro černou vodu (s obsahem fekálií) dle ČSN 75 6760 ■ Dvě samočinné uzavírací klapky, jedna s možností manuálního uzavření	DN 150	2150.20.00

Příslušenství pro Triplex

		Název	Vhodné pro	Popis	Objednací číslo
		Kryt	<ul style="list-style-type: none"> ■ ACO zpětné klapky Triplex ■ Typ 0 ■ DN 100 	<ul style="list-style-type: none"> ■ Bez nouzového uzávěru ■ Hmotnost: 0,6 kg 	2110.00.11
		Kryt	<ul style="list-style-type: none"> ■ ACO zpětné klapky Triplex □ Typ 0 □ DN 125/DN 150 	<ul style="list-style-type: none"> ■ Bez nouzového uzávěru ■ Hmotnost: 1,1 kg 	2150.00.11
		Kryt	<ul style="list-style-type: none"> ■ ACO zpětné klapky Triplex □ Typ 1 a 2 □ DN 100 	<ul style="list-style-type: none"> ■ Včetně nouzového uzávěru ■ Hmotnost: 0,7 kg 	2110.20.11
		Kryt	<ul style="list-style-type: none"> ■ ACO zpětné klapky Triplex □ Typ 1 a 2 □ DN 125/DN 150 	<ul style="list-style-type: none"> ■ Včetně nouzového uzávěru ■ Hmotnost: 1,2 kg 	2150.20.11
		Klapka	<ul style="list-style-type: none"> ■ ACO zpětné klapky Triplex DN 100 	<ul style="list-style-type: none"> ■ K dovybavení na vyšší Typ (např. z 1 na 2) ■ Jako náhradní díl ■ Hmotnost: 0,1 kg 	2110.20.12
				<ul style="list-style-type: none"> ■ Hmotnost: 0,2 kg 	2150.20.12

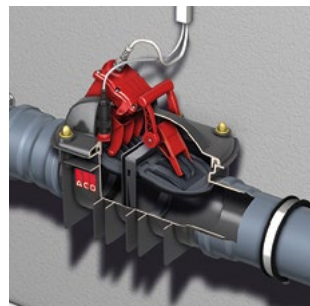
Název		Vhodné pro	Popis	Objednací číslo
 	Zasouvací díl	■ ACO zpětné klapky Triplex DN 100	■ K dovybavení na vyšší Typ (např. z 1 na 2) ■ Jako náhradní díl ■ Hmotnost: 0,2 kg	2110.20.15
		■ ACO zpětné klapky Triplex DN 125 / DN 150	■ Hmotnost: 0,3 kg	2150.20.15
 	Kontrolní trubička	■ ACO Zpětné klapky Triplex	■ Náhradní díl ■ Hmotnost: 0,1 kg	2110.20.13
 	Šroubová zátka	■ ACO zpětné klapky Triplex	■ Z plastu ■ S těsnícím kroužkem ■ Pro všechny velikosti ■ Hmotnost: 0,1 kg	2110.20.14

Automatické zpětné klapky Quatrix-K

Přednosti výrobku

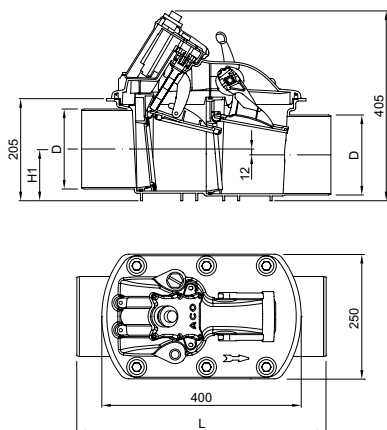
- Spád pouze 12 mm
- Montážní otvor již od 71 cm
- Optimální pro rekonstrukce
- Vhodné pro pojezdové kamery
- Pneumatický měřicí systém pro bezproblémový provoz
- Rychlé uzavření klapky při vzdutí
- Volitelně s výškově stavitelnou těsnící manžetou do vodo-stavebního betonu (pouze pro provedení s instalační šachtou)

- Z plastu
- K instalaci na volně ležící potrubí nebo s instalační šachtou k instalaci do podlahové desky
- S ostrým zakončením na vtoku/výtoku pro připojení hrdlového potrubí
- Typ 3F podle normy ČSN EN 13564
- Se dvěma uzavíracími klapkami
 - ☐ Jedna automaticky řízená klapka
 - ☐ Jedna klapka s možností manuálního uzavření
- S velkým revizním a čistícím otvorem
- Včetně řídicí jednotky (krytí IP 54) s konektory
 - ☐ Včetně tlakového snímače (IP 68)
 - ☐ Optická a akustická signalizace uzavření klapky a provozního stavu
 - ☐ Včetně zálohové vysokokapacitní baterie (pro zajištění provozu během výpadku elektřiny)
 - ☐ Včetně beznapětového kontaktu pro vzdálené hlášení
 - ☐ Motor s třídou krytí IP 68 (3 m, 24 h)
 - ☐ Délka kabelů: 5 m (možnost prodloužení až na 30 m)

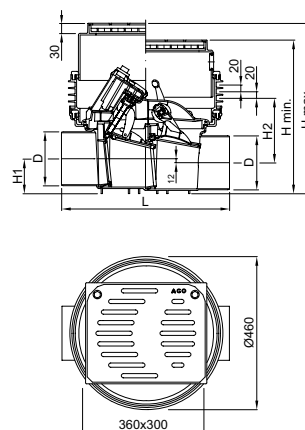


Rozměry

Pro volně položené potrubí



S instalační šachtou




Jmenovitý rozměr

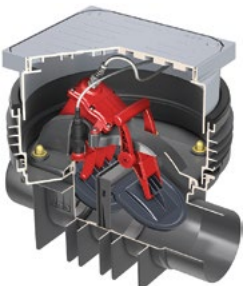
Rozměry

Stavební otvor

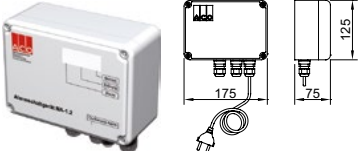
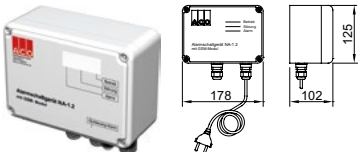
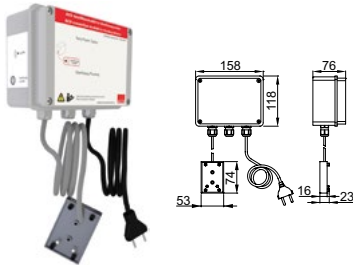
	D	L	H1	H2	H min.	H max.	Pro volně položené potrubí	S instalační šachtou
	[mm]	[mm]	[mm]	[mm]	[mm]	[mm]	[mm]	[mm]
DN 100	110	460	79	217	460	512	350 x 710	560 x 710
DN 125	125	469	86	210	460	512	350 x 730	560 x 730
DN 150	160	504	104	192	460	512	350 x 820	560 x 820

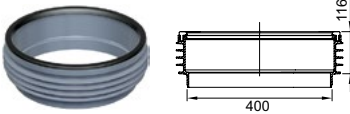

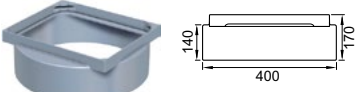


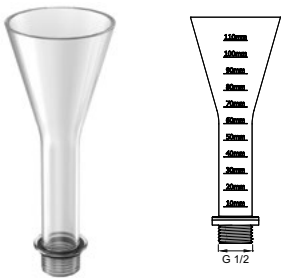
Popis	Jmenovitý rozměr	Objednací číslo
Pro volně položené potrubí		
 <p>Automatická zpětná klapka Quatrix-K (V 3.0)</p> <ul style="list-style-type: none"> ■ Typ 3F podle ČSN EN 13564, vhodné pro černou vodu (splašková voda s obsahem fekálií) a šedou vodu (technologické vody bez obsahu fekálií) ■ Jedna automaticky ovládaná uzavírací klapka, jedna klapka s možností manuálního uzavření 	DN 100	620368
	DN 125	620486
	DN 150	620369

S instalační šachtou do podlahové desky

 <p>Automatická zpětná klapka Quatrix-K (V 3.0)</p> <ul style="list-style-type: none"> ■ Typ 3F podle ČSN EN 13564, vhodné pro černou vodu (splašková voda s obsahem fekálií) a šedou vodu (technologické vody bez obsahu fekálií) ■ Jedna automaticky ovládaná uzavírací klapka, jedna klapka s možností manuálního uzavření ■ Výškově nastavitelný a otočný nástavec ■ Krycí deska těsná povrchové vodě s možností volitelné výplně <ul style="list-style-type: none"> □ Třída zatížení: K 3 	DN 100	620370
	DN 125	620487
	DN 150	620371

Příslušenství pro Quatrix-K

Název	Vhodné pro	Popis	Objednací číslo
 <p>Signalizační zařízení</p>	<p>■ Automatická zpětná klapka Quatrix-K Typ 3F</p>	<ul style="list-style-type: none"> ■ S beznapěťovým kontaktem ■ Optické a akustické ■ Bez stykače ■ K instalaci mimo výbušné prostředí ■ Rozměry: 125 x 175 x 75 mm ■ Třída ochrany: IP 65 ■ Provozní napětí: 230V/AC 50/60Hz ■ Zástrčka s kabelem: 2 m ■ Hmotnost: 1,4 kg 	<p>0150.26.73</p>
 <p>Signalizační zařízení s GSM modulem</p>	<p>■ Automatická zpětná klapka Quatrix-K Typ 3F</p>	<ul style="list-style-type: none"> ■ Elektricky nezávislé zařízení ■ Optické a akustické ■ Volně konfigurovatelné vstupy <ul style="list-style-type: none"> □ 6 digitálních □ 2 analogové ■ 1 poplachový výstup 12 V ■ Včetně GSM antény (kabel 2,5m) ■ Hlášení pomocí SMS na mobilní telefon ■ K instalaci mimo výbušné prostředí ■ Rozměry: 178 x 125 x 102 mm (Š x V x H) ■ Slot pro standardní SIM-kartu ■ Třída ochrany: IP54 (s připojeným anténním konektorem IP44) ■ Napětí: 230 V <ul style="list-style-type: none"> □ Při AC s 50/60 Hz ■ Hmotnost: 2 kg 	<p>0150.46.94</p>
 <p>Připojovací set a záplavový modul</p>	<p>■ Automatická zpětná klapka Quatrix-K Typ 3F</p>	<ul style="list-style-type: none"> ■ K hlášení úniku kapaliny způsobeným např. poškozeným potrubím ■ Pro elektro vodivé kapaliny ■ S beznapěťovým kontaktem ■ Optická a akustická signalizace (cca. 80 dB) ■ Rozměry (Š x V x H): 160 x 120 x 75 mm ■ Třída ochrany: IP 65 ■ Provozní napětí: 230 V/AC 50/60 Hz ■ Zástrčka s kabelem: 1,4 m ■ Snímač zaplavení s 10 m kabelu 	<p>0150.34.75</p>

Název	Vhodné pro	Popis	Objednací číslo
	■ Automatická zpětná klapka Quatrix-K Typ 3F <input type="checkbox"/> S instalační šachtou	■ S břitovým těsněním ■ Užžitná výška nástavce 116 mm <input type="checkbox"/> Pro Quatrix-K lze použít max. 1 nástavec ■ Hmotnost: 3,4 kg	620381
	■ Automatická zpětná klapka Quatrix-K Typ 3F <input type="checkbox"/> S instalační šachtou	■ Pro instalaci do vodo-stavebního betonu <input type="checkbox"/> Maximální hladina spodní vody: 2 m ■ Hmotnost: 2 kg	620510
	■ Automatická zpětná klapka Quatrix-K Typ 3F <input type="checkbox"/> S instalační šachtou	■ Hmotnost: 2,6 kg	620383
	■ Automatická zpětná klapka Quatrix-K Typ 3F <input type="checkbox"/> S instalační šachtou	■ Pro volitelnou výplň nebo jako plastový kryt s protiskluznou úpravou ■ Hmotnost: 1 kg	620384
	■ Automatická zpětná klapka Quatrix-K Typ 3F	■ Pro kabelovou chráničku DN 70 ■ Úhly a ohyby $\leq 45^\circ$ <input type="checkbox"/> Snímací kabel: 10 m <input type="checkbox"/> Napájecí kabel: 5 m <input type="checkbox"/> Hmotnost: 1 kg	620515
		<input type="checkbox"/> Snímací kabel: 20 m <input type="checkbox"/> Napájecí kabel: 15 m <input type="checkbox"/> Hmotnost: 2,1 kg	620516
		<input type="checkbox"/> Snímací kabel: 30 m <input type="checkbox"/> Napájecí kabel: 25 m <input type="checkbox"/> Hmotnost: 3,2 kg	620517
	■ Automatická zpětná klapka Quatrix-K Typ 3F	■ Náhradní díl ■ Hmotnost: 0,1 kg	2110.20.13