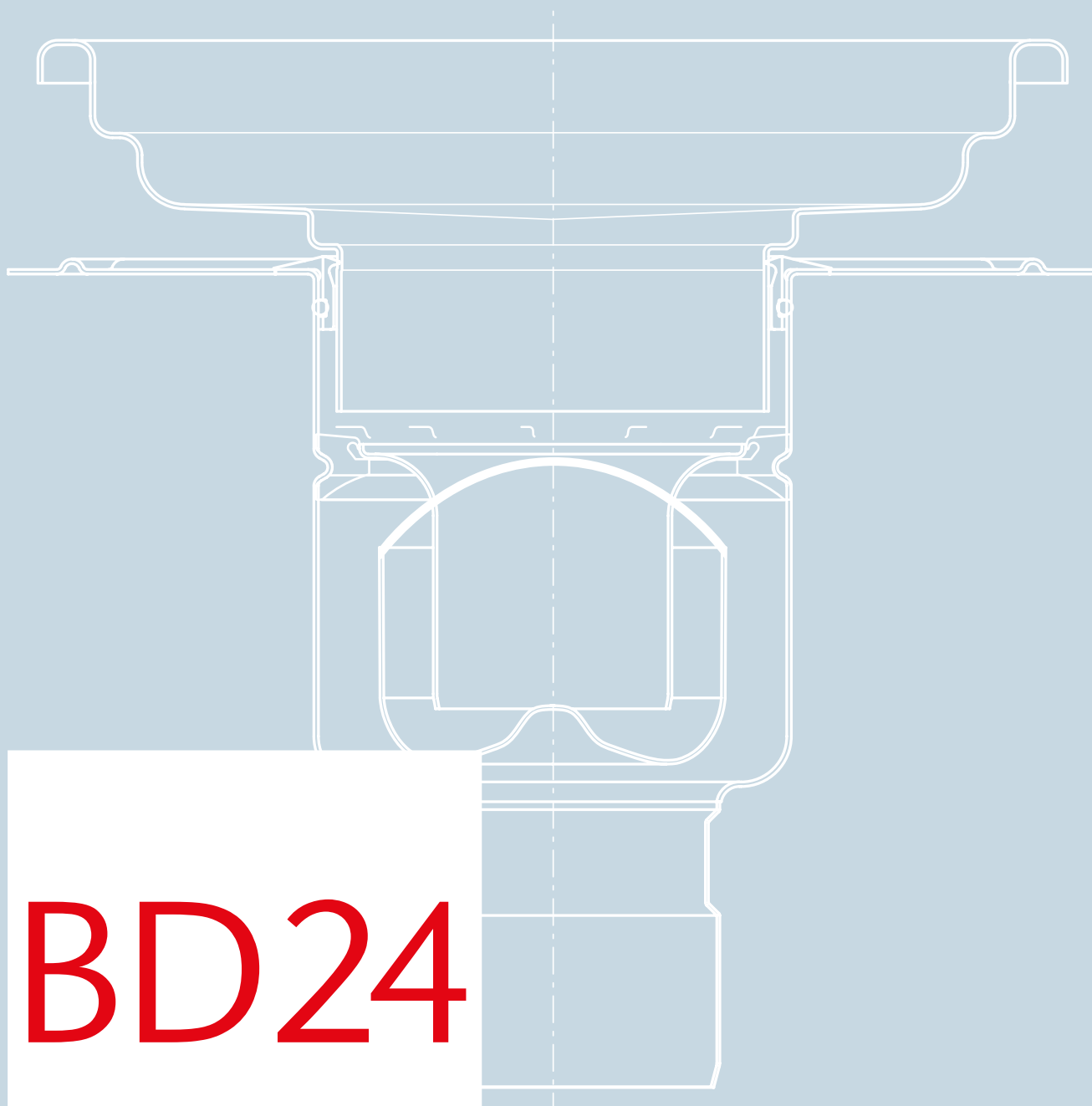


platný od 01.02.2024



BD 24

ACO Odvodnění budov

Produktový katalog
Profesionální odvodnění budov



ACO. we care for water

Společnost ACO poskytuje systémový řetězec odvodňovacích řešení, která splňují budoucí potřeby průmyslových odvětví, kde hygiena provozu hraje zásadní roli.



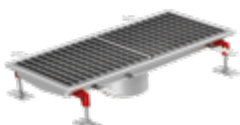









COLLECT:	CLEAN:	HOLD:	REUSE:
Zachytit a odvést	Vyčistit a upravit	Ochránit a zmírnit	Čerpat a znovu využít

V prostředí stravovacích služeb a výroby potravin, kde horká voda, tuky a organický odpad musí být odváděny a likvidovány komplexnějšími a sofistikovanějšími odvodňovacími koncepty, ACO nabízí inteligentní systémy odvodnění, které optimalizují bezpečnost potravin, zdraví a bezpečnost zaměstnanců, a rovněž ochranu vodních zdrojů. Každý výrobek ACO v rámci systémového řetězce bezpečně vede vodu celým řetězcem k zajištění hygienického, ekonomického a ekologického zpracování schůdnou cestou.





Úvod	<ul style="list-style-type: none"> ■ Principy hygienického designu ■ Přehled systému a benefitů ■ Průvodce výběrem 	1
Vpusti podlahové	<ul style="list-style-type: none"> ■ Plastové vpusti <i>EasyFlow</i> ■ Nerezové sanitární vpusti <i>EG 150</i> ■ Litinové vpusti <i>Passavant</i> 	 2
Vpusti nerezové hygienické	<ul style="list-style-type: none"> ■ ACO Hygienické vpusti 142 ■ ACO Hygienické vpusti 157 ■ ACO Hygienické vpusti 218 ■ ACO Hygienické vpusti 315 a 440 – vysokokapacitní 	 3
Žlaby nerezové	<ul style="list-style-type: none"> ■ ACO Hygienické žlaby a vany 	 4
Žlaby nerezové	<ul style="list-style-type: none"> ■ ACO Krabicové žlaby a vany ■ Zakázková řešení hygienických a krabicových žlabů 	 5
Žlaby nerezové	<ul style="list-style-type: none"> ■ Štěrbínové liniové žlaby <i>ACO Modular 8, 20 – hygienický a 20</i> ■ Krabicové liniové žlaby <i>ACO Modular 64, 125, 200 a 270</i> ■ Zakázková řešení štěrbinových žlabů 	 6
Potrubní systémy	<ul style="list-style-type: none"> ■ Nerezové hrdlové potrubí <i>ACO PIPE</i> 	 7
Podlahové fabiony	<ul style="list-style-type: none"> ■ <i>ACO kerb PB</i> 	 8
Kryty šachet a čistící uzávěry	<ul style="list-style-type: none"> ■ Kryty šachet <i>Access Cover</i> ■ Čistící uzávěry s hygienickým designem 	 9
Koupelnové žlaby	<ul style="list-style-type: none"> ■ Sprchové žlaby <i>ShowerDrain C</i> ■ Přečtové lišty <i>ShowerStep</i> ■ Zakázková řešení sprchových žlabů 	 10
Těsnění prostupů potrubí	<ul style="list-style-type: none"> ■ Těsnící prstence, ztracená bednění a pažnice <i>Aplex</i> 	 11
Doplňující informace	<ul style="list-style-type: none"> ■ Materiály ■ Čistící procedury 	12

ACO. we care for water

ACO je Water-Tech společnost, která chrání vodu. Na základě našich celosvětových odborných znalostí o odvodňování, které chrání lidi před vodou, stále více vidíme naše poslání také chránit vodu před lidmi.

S ACO WaterCycle poskytuje ACO systémy, které shromažďují a odvádějí, čistí, zadržují a nakonec znovu využívají vodu. Tímto způsobem ACO přispívá k zachování čisté podzemní vody jako životně důležitého zdroje a přispívá k světu zítřka. Globální společenství OSN ve své Agendě 2030 stanovilo zlepšení kvality vody jako jeden ze 17 cílů udržitelného rozvoje.

Inteligentní odvodňovací systémy od ACO stále častěji využívají chytré technologie k zajištění odvodu nebo dočasného uskladnění dešťové a odpadní vody. Díky inovativní separační a filtrační technologii zabráňujeme kontaminaci vody znečišťujícími látkami, jako jsou tuky, oleje, paliva, těžké kovy a mikroplasty.

Dnes jde ACO ještě o krok dále: přijímáme výzvu opětovného využití vody,

a tím vytvoření cyklu úspor zdrojů. U všech produktů a systémů přikládá ACO velký význam odolnosti, opětovné použitelnosti a nízké uhlíkové stopě. Snaha o udržitelnost je neustálý proces, kterému se snažíme každý den vyhovět.

Skupina ACO je globální rodinná firma, která je jedním z lídrů světového trhu v segmentu Water-Tech. Společnost byla založena ve Šlesvicku-Holštýnsku v roce 1946 a působí jako nadnárodní síť ve více než 50 zemích.

Celosvětově se ACO vyznačuje vysokou úrovní decentralizovaného vlastnictví a explicitní blízkostí regionálního trhu.



Majitelé
Iver a Hans-Julius Ahlmann



Sídlo skupiny ACO
v Rendsburgu/Büdelorsdorfu



5,300

zaměstanců ve více než 50 zemích (Evropa, Severní a Jižní Amerika, Asie, Austrálie, Afrika)

1.15 Mld.

prodej v EUR v roce 2022

40

výrobních závodů ve 20 zemích



ACO Academy pro praktický výcvik



1

Úvod do odvodnění budov

COLLECT:
Zachytit a odvést



Úvod do odvodnění budov

Představení	Naše cesta Hygiene First	8
Požadavky hygienického designu		9
Principy hygienického designu	Hygienický design	10
	Materiál – nerezová ocel a povrchové úpravy	11
Standardy a certifikace	ACO nerezové vpusti a žlaby ACO PIPE nerezové potrubí	12
Přehled systému a benefitů	Bezpečnost potravin Řízení nákladů Zdraví & bezpečnost	13
	Aplikace	14
	Typy odvodnění Odolnost materiálu	15
Průvodce výběrem	Skladba podlahy a nášlapná vrstva	16
	Retenční kapacita Geometrie žlabu	17
	Průtoky Průvodce výběrem roštu	18
	Rozdílné normy pro třídy zatížení	19

Naše cesta

1

ACO je jedním z předních světových výrobců odvodňovacích systémů s více než 60. letou tradicí a zkušeností v celé řadě různých odvětví. Naše vášeň pro výrobu vysoce funkčních produktů nás vede k velkým investicím do výzkumu a vývoje.

Spolupracujeme s vlastníky, manažery a operátory komerčních zařízení. Neustále rozvíjíme naše produkty a zvyšujeme své odborné znalosti. Chápeme, jak zásadní roli hraje odvodnění v úspěšném podnikání.

Naše produktové portfolio obsahuje výrobky, které jsou plně v souladu s nejvyššími hygienickými požadavky. Také plně chápeme vlastní standardy potravinářského průmyslu jako např. HACCP a pracujeme s místními orgány jako je např. Evropská skupina pro hygienický inženýring zařízení (EHEDG).

ACO odvodnění se používá všude tam, kde hraje hygiena, korozní odolnost, vysoký drenážní výkon a dlouhá životnost zásadní roli:

- Profesionální kuchyně
- Potravinářské provozy
- Pivovarnický a nápojový průmysl
- Plnění lahví a konzervárny
- Chladírny
- Laboratoře
- Chemický a farmaceutický průmysl
- Restaurace
- Školy
- Nemocnice
- Hotely

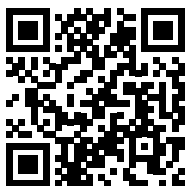


Hygiene**First**

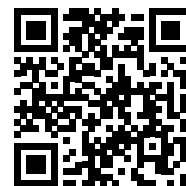
Jako jeden z předních světových odborníků na oblast odvodnění chápeme, jak zásadní roli hraje správné odvodnění v úspěchu každého potravinářského provozu. Uvědomujeme si, že bezpečnost potravin, hygiena a kontrola nákladů, jsou důležité faktory, ale také chápeme, že pro mnohé je odvodnění něčím okrajovým a proto často opomíjeným.

Výsledkem je, že mnoho odvodňovacích systémů je špatně navrženo. Jednak to vede k nákladnému čištění a údržbě a v nejhorším případě může dojít i ke kontaminaci potravin či dokonce k uzavření výroby z důvodu nevyhovujících hygienických parametrů. Jako společnost, která vytváří budoucnost odvodnění, jsme odhodláni toto změnit tím, že zvyšujeme podvědomí o hygienic-

kém odvodnění a zlepšujeme standardy v rámci každé části procesu. Pro nás je hygiena vždy na prvním místě. Naše filozofie „HygieneFirst“ představuje náš závazek dodávat produkty, které splňují maximální hygienické požadavky a díky rozsáhlému výzkumu a vývoji jsme první společností, která začlenila principy hygienického designu do oblasti průmyslového odvodnění.



Podívejte se na video
o HygieneFirst



Podívejte se na video
o bezpečnosti potravin

Požadavky hygienického designu

ACO nabízí udržitelné a integrované drenážní systémy, které jsou navrženy k ochraně podnikání, životního prostředí a v konečném důsledku veřejného zdraví.

Naším cílem je neustále zlepšovat každý aspekt bezpečnosti, hygieny a funkční výkonnosti.

Jsme přesvědčeni, že naše systémy a služby jsou skutečně unikátní, přináší jedinečné výhody všem zúčastněným jak v dodavatelském řetězu projektu tak i v následném provozu.

NSF International

ACO se stalo první a jedinou společností, která získala certifikaci dle EN ISO 14159-1 „Hygienické požadavky pro konstrukci zařízení pro zpracování masa a drůbeže“ pro svoje výrobky od NSF International.

Touto certifikací byla naše společnost oceněna uznáním hygienického provedení svých odvodňovacích systémů a výrobků, a dále uznáním našeho souladu s přísnými standardy a postupy NSF. Zdůrazňuje také pokračující závazek ACO k vysokému standardu výroby a výzkumu a vedoucí pozici vývoje produktů, což zajišťuje našim

výrobkům optimální hygienickou výkonnost.

EHEDG

ACO hygienické odvodnění splňuje nejpřísnější hygienické požadavky, aby bylo zabráněno kontaminaci škodlivými bakteriemi. Aplikujeme příslušné hygienické principy návrhu vyhrazené pro zařízení na zpracování potravin EN 1672, EN ISO 14159 a EHEDG dokument číslo 8, 13 a 44 pro návrh konstrukce odvodnění.



Hygienický design

Zcela vypustitelné	Výtok je v nejnižší pozici. Mírné spádování poskytuje zcela vypustitelné řešení.
Kulaté vnitřní rohy	Minimální radius vnitřních rohů je 3 mm. Tupé sváry jsou plně svařované.
Hygienické spoje	Je zabráněno kontaktu kov na kov u nerozebíratelných spojů. Těsněné spoje jsou navrženy tak, aby bylo zabráněno hromadění nečistot a bakterií.
Výplň hrany	Hrana žlabu nebo vpusti je vyplněna nenasákvavým materiálem.

Materiál

Nerezová ocel jakosti min. 1.4301 dle EN 10088 (304 dle AISI).

Kompletně mořeno a pasivováno nebo elektrolyticky leštěno.

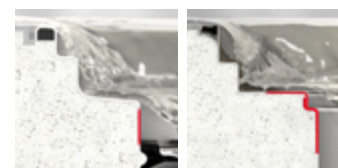
Principy hygienického designu

Hygienický design

Všechny vnitřní rohy mají rádius větší než 3 mm, čímž se výrazně zvyšuje účinnost čištění.



Hygienické spoje: lisované tělo vpusť zajišťuje hladký povrch bez trhlin, ve kterých by jinak mohli ulpívat nebezpečné bakterie.



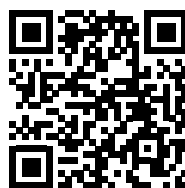
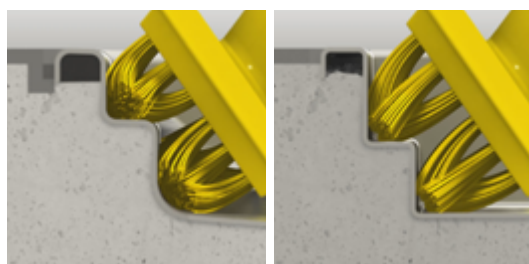
Konstrukce suché vpusti, zcela vypustitelné - eliminuje stojatou vodu, zápach, růst bakterií a potenciální chemická rizika



Výplň okraje zajišťuje stabilitu a odolnost přechodu mezi odvodněním a okolní podlahou. Pomáhá také minimalizovat riziko trhlin a prasklin v podlaze, tím také zabraňuje množení bakterií.



Čistící výkonnost



Podívejte se na video jak jsme testovali čistitelnosti

Materiál

Nerezová ocel

Nerezová ocel je název pro širokou škálu ocelí, jejichž základní charakteristikou je značně zvýšená korozní odolnost oproti běžným lehkým a nízkolegovaným ocelím. Zvýšená korozní odolnost u těchto ocelí je dosažena přidáním alespoň 11% chromu, nicméně většina nerezových ocelí obsahuje okolo 18% chromu. Další významné legující prvky jsou nikl a pro mimořádnou korozní odolnost molybden.

Nerezová ocel disponuje těmito unikátními vlastnostmi:

- Vysoká korozní odolnost
- Neporézní, snadno se čistí a dezinfikuje
- Esteticky příjemný
- Odolný vůči extrémním teplotám a teplotním šokům
- Koeficient délkové roztažnosti podobný betonu
- 100% recyklovatelný materiál

ACO nerezové odvodnění je vyráběno z austenitické nerezové oceli třídy 1.4301 nebo 1.4404 v souladu s normou EN 10088 (304 nebo 316 v souladu s normou AISI).

Tento materiál je ideální pro použití v provozech zpracovávajících potraviny, mlékárnách, pivovarech, farmaceutickém, chemickém a petrochemickém průmyslu, ale i designově náročných aplikacích, jako je například rezidenční výstavba apod.

Rozdíly v používaných materiálech: Materiál 1.4301 je nejčastěji používaná nerezová ocel nazývaná také jako „potravinářská“, a je vhodná pro větší aplikaci. Tato ocel špatně odolává chlórové a slané vodě.

Materiál 1.4404 je nerezová ocel se zvýšenou chemickou odolností, dobře odolává chlórové a slané vodě. To předurčuje tento materiál pro použití v bazénech a wellness zařízeních, stejně jako v chemickém průmyslu a všude tam, kde jsou požadavky na vysokou chemickou odolnost materiálu.

Povrchová úprava nerezové oceli

Procesem dělení, tváření a svařování nerezové oceli jsou do povrchu materiálu zavedeny nežádoucí kovové třísky, pokud nebudou přijata patřičná opatření, dojde ke korozi materiálu a v konečném výsledku k znehodnocení výrobku a jeho selhání v provozu. Proto je, po dokončení výroby, důležité zvolit vhodnou povrchovou úpravu nerezové oceli, aby byla zcela navržena korozní odolnost materiálu. Aplikováním pasivační lázně jako základním ošetřením povrchu je dosaženo obnovení plné korozní odolnosti do původního stavu, což zajišťuje dlouhou životnost a spolehlivý výkon spolu s požadovaným estetickým vzhledem.

Povrchové úpravy používané u ACO zahrnují:

Pasivační lázeň (úprava kyselinou)

Všechny výrobky ACO z nerezové oceli jsou ošetřeny ponořením do několika kyselinových pasivačních lázní. To je základní podmínka pro odstranění nežádoucích železných třísek, které byly do materiálu zavedeny procesem výroby a také pro obnovení obsahu chromu, který je svařováním snižován.

ACO disponuje jedním z největších a nejmodernějších zařízení pro pasivaci v Evropě, to zajišťuje našim výrobkům optimální korozní odolnost.

Elektrolytické leštění (elektromechanický proces)

Po pasivační lázni jsou některé výrobky ještě ponořeny do elektrolytu, kde se výrobek stává anodou stejnosměrného elektrického proudu. Tento proces charakterizuje selektivní napadení povrchu při kterém jsou postupně odstraňovány nerovnosti, tím vzniká hladký a lesklý povrch. Všechny rošty pro hygienické žlaby a některé rošty pro hygienické vpusti jsou standardně elektrolyticky leštěny.

Broušení (mechanický proces)

ACO žlaby a vpusti mají broušený horní okraj pro dosažení vyššího estetického dojmu.

Standardy a certifikace

ACO nerezové vpusti a žlaby

Řady nerezových ACO vpustí a ACO žlabů jsou navrženy, vyrobeny, testovány a certifikovány v souladu s ČSN EN 1253. ACO Modulární žlaby jsou navíc certifikovány také v souladu s ČSN EN 1433 a mají označení CE.

Aplikujeme příslušné hygienické zásady návrhu vyhrazené pro styk potravin s okolními povrchy ČSN EN 1672, ČSN EN ISO 14159 a dokumenty EHEDG č. 8, 13, 44 a NSF International.

Protipožární sada pro ACO vpusti je testována podle ČSN EN 1366-2 (Požární zkoušky pro servisní instalace) a klasifikována podle ČSN EN 13501 (Požární klasifikace stavebních výrobků a stavebních prvků).

ACO PIPE potrubí

Potrubní hrdlový systém ACO PIPE je klasifikován a certifikován jako nehořlavý výrobek a je vyroben v souladu s ČSN EN 1124. Tato norma klasifikuje potrubní systémy ACO jako žáruvzdorné třídy A1 (nejvyšší hodnocení).

Potrubní systémy ACO jsou certifikovány také autoritou SITAC jako ohnivzdorné (cert. č. 0410-01).

K dispozici je speciální certifikát požární odolnosti pro trubky s povlakem (cert. č. CSI PK-13-083).

Přehled systému a benefitů

ACO poskytuje řešení, která jsou optimalizovaná pro bezpečnost potravin, zdraví a bezpečnost zaměstnanců a ochranu vodních zdrojů. Každý ACO produkt bezpečně ovládá vodu za účelem jejího hygienického, ekonomického a ekologického řízení životaschopným způsobem.



Bezpečnost potravin

- ACO hygienické odvodnění splňuje hygienické požadavky, tím může být zabráněno kontaminaci škodlivými bakteriemi. Aplikovali jsme principy hygienického designu dle příslušných norem pro styk potravin s okolními plochami EN 1672 a EN ISO 14159.
- Konstrukce našich výrobků zajišťuje minimální hromadění potravinářských částic a nečistot, stejně tak jako bezpečné spojení s okolní podlahou, aby bylo možné minimalizovat riziko růstu bakterií v celém systému odvodnění.
- Rovnoměrné spádování a hygienická konstrukce našich výrobků zajišťuje plné odvedení vody bez zbytků stojaté vody, která je zdrojem zápachu.

Řízení nákladů

- Odvodňovací systémy ACO se snadno udržují, snížení nákladů na čištění je dosaženo funkčním designem výrobku a doporučenými způsoby čištění, které byly vytvořeny ve spolupráci s dodavateli prémiových čistících prostředků
- Vyspělé výrobní technologie ACO zajišťují dlouhou trvanlivost a naše speciální povrchové úpravy zvyšují korozní odolnost výrobků. Jednotlivé produkty jsou efektivní za všech okolností a drží rizika narušení na minimu.
- Nabízíme odborné znalosti v oblasti návrhu odvodnění, správné instalace a vytvoření bezpečného spojení s okolní podlahou, aby se předešlo zbytečným více nákladům.

Zdraví & bezpečnost

- Pro zvýšení bezpečnosti v oblastech s vysokým rizikem jsou k dispozici protiskluzné rošty s vysokou jímavostí vody.
- Každou součást vnitřního vybavení odvodňovacího prvku lze snadno vyjmout a vyčistit, nejsou zde žádné ostré hrany pro optimální bezpečnost zaměstnanců.
- Pro ACO nerezové vpusti je dostupné protipožární řešení certifikované podle EN 136.

Průvodce výběrem

Aplikace

Uspořádání drenážního systému i provedení odvodňovacích prvků má vliv na budoucí provozní efektivitu a náklady.

Tento průvodce nabízí řadu základních oblastí, které je třeba vzít v úvahu při specifikaci odvodňovacího systému.

Pro specifikaci vhodného drenážního systému pro konkrétní aplikaci je rozhodující zóna provozu, frekvence a množství používané vody.

Výrobní proces/ čisticí proces	Zóny s vysokým rizikem pro bezpečnost potravin	Zóny se středním rizikem pro bezpečnost potravin	Zóny bez přímého rizika pro bezpečnost potravin
Mokrý výrobní proces/ mokrý proces čištění	■ Hygienické odvodnění - jednoduché řešení bez spojů; bezrámové nebo příčkové rošty nebo štěrbinové kryty	■ Hygienické odvodnění - pokud to čisticí a hygienické postupy umožňují, lze uvažo- vat o spojích a mřížkách.	■ Hygienické odvodnění - doporučuje se pro snadné čištění a údržbu. Pro snadný návrh uspořádání lze zvážit kombinaci výrobků.
	■ Velký retenční objem - vysoký průtok	■ Velký retenční objem - vysoký průtok	■ Velký retenční objem - vysoký průtok
	■ Protiskluznost - vysoký požadavek	■ Protiskluznost - vysoký požadavek	■ Protiskluznost - vysoký požadavek
Suchý výrobní proces/ mokrý proces čištění	■ Hygienické odvodnění - jednoduché řešení bez spojů; bezrámové nebo příčkové rošty nebo štěrbinové kryty	■ Hygienické odvodnění - pokud to čisticí a hygienické postupy umožňují, lze uvažo- vat o spojích a mřížkách.	■ Hygienické odvodnění - doporučuje se pro snadné čištění a údržbu. Pro snadný návrh uspořádání lze zvážit kombinaci výrobků.
	■ Vysoký průtok	■ Vysoký průtok	■ Vysoký průtok
	■ Protiskluznost - střední požadavek	■ Protiskluznost - střední požadavek	■ Protiskluznost - střední požadavek
Suchý výrobní proces/ řízený proces mokrého čištění	■ Hygienické odvodnění - jednoduché řešení bez spojů; bezrámové nebo příčkové rošty nebo štěrbinové kryty	■ Hygienické odvodnění - pokud to čisticí a hygienické postupy umožňují, lze uvažo- vat o spojích a mřížkách.	■ Hygienické odvodnění - doporučuje se pro snadné čištění a údržbu. Pro snadný návrh uspořádání lze zvážit kombinaci výrobků.
	■ Střední až nízký průtok	■ Střední až nízký průtok	■ Střední až nízký průtok
	■ Pachotěsný kryt	■ Pachotěsný kryt	■ Pachotěsný kryt

Typy odvodnění

Na základě základního použití je třeba zvolit typ odvodnění podle uspořádání provozního prostoru a použité technologie.

Bodové vpusti



Liniové žlaby



Odolnost materiálu

Chemická směs odpadní vody z výroby a/nebo z čištění a teplota výsledné směsi ovlivňují odolnost materiálu odvodňovacího systému.

ACO odvodnění se vyrábí z austenitické nerezové oceli; třídy 1.4301 nebo 1.4404 podle ČSN EN 10088.

(304 nebo 316L podle AISI)

a je ideální pro použití v potravinářství, mlékárenství, pivovarnictví, komerčních kuchyních, farmaceutickém, chemickém a petrochemickém průmyslu a pro volnočasová centra.

Odtokové prvky obsahují kromě nerezové oceli také těsnicí materiály:

ACO vpusti – všechna těsnění jsou vyráběna z NBR (akrylový nitrilbutadienový kaučuk)

ACO krabicové a štěrbinové žlaby – těsnění přírubových spojů jsou vyráběna z NBR (akrylový nitrilbutadienový kaučuk)

ACO modulární krabicové a štěrbinové žlaby – těsnění přírubových spojů jsou vyráběna z NBR (akrylový nitrilbutadienový kaučuk)

ACO PIPE potrubí – těsnění hrdla mohou být vyrobeny z EPDM (ethylen-propylen-dien monomer), NBR (akrylový nitrilbutadienový kaučuk) nebo FPM (fluoroelastomer) - Viton®.

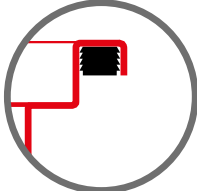
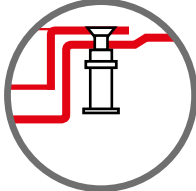
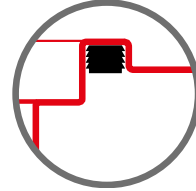
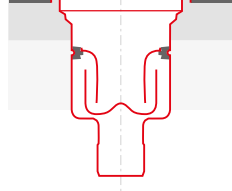




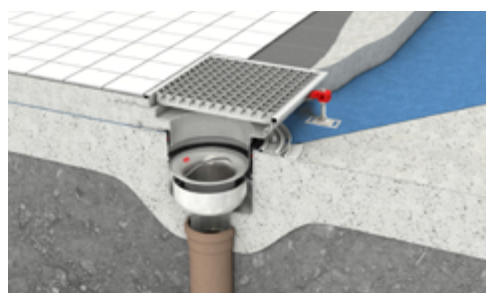

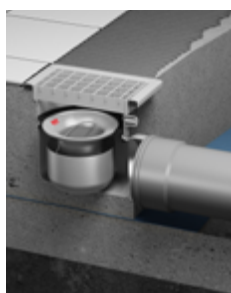
Podrobnosti o odolnosti materiálů naleznete na straně 297 nebo se obraťte na naše obchodní/technické oddělení.

Skladba podlahy a nášlapná vrstva

V závislosti na skladbě podlahové konstrukce je třeba zvolit vhodný typ vpusti nebo žlabu.

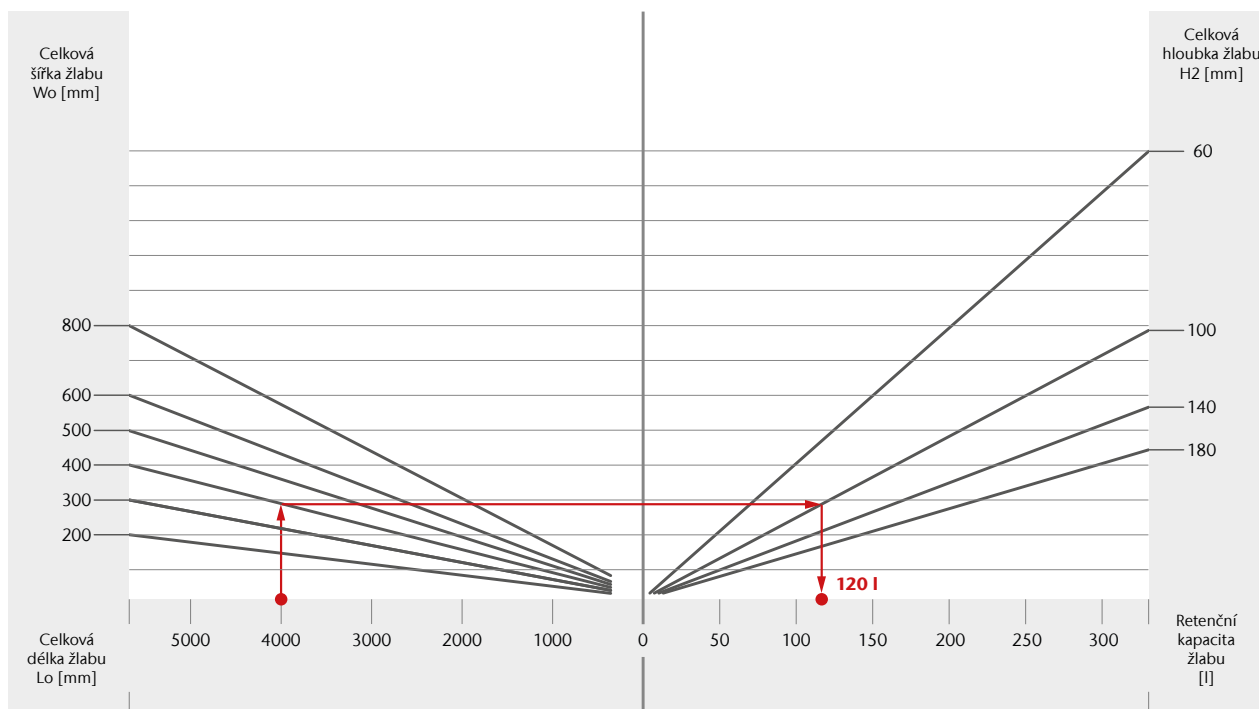
Pokud je v podlahové konstrukci hydroizolace, je třeba zvolit vhodnou vpust a z třecího kroužku odstranit červený O-kroužek, tím je umožněn odvod vody z izolace do tělesa vpusti.

V závislosti na povrchové úpravě podlah je nutné vybrat vhodný okraj (hranu) žlabu nebo roštového nástavce.

	Žlaby + teleskopické vpusti		Vpusti s pevnou výškou	
Nášlapná vrstva podlahy	Dlaždice, beton nebo pryskyřičná podlaha	Vinyl	Dlaždice, stěrková hydroizolace	Dlaždice, beton nebo pryskyřičná podlaha
Okraj (hrana) žlabu / roštového nástavce	Standardní okraj	Okraj pro vinyl	Prodloužený okraj	Standardní okraj
Vyobrazení okraje žlabu / roštového nástavce				
Připojení vodotěsné membrány	Připojení k tělu vpusti		Připojení ke žlabu / roštovému nástavci	Nezávisle na vpusti
Provedení vpusti	Teleskopicky nastavitelná Tavná příruba nebo svěrná příruba se šrouby		Teleskopicky nastavitelná Poziční příruba	Vpust s pevnou výškou
Obrázek vpusti				
Příklad instalace				

Retenční kapacita

V závislosti na aplikaci je třeba zvážit vhodnou retenční kapacitu.



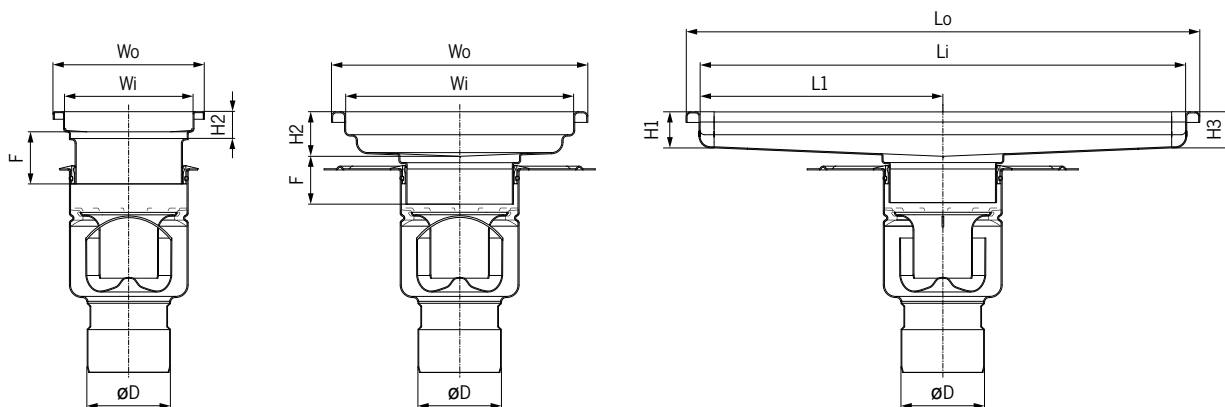
Příklad: délka žlabu 4000mm, šířka 400mm, hloubka 100mm, retenční kapacita 120 l.

Geometrie žlabu

Na základě uvažované retenční kapacity a konstrukce podlahy je třeba určit konkrétní rozměry žlabu nebo horní

části vpusti (u teleskopického řešení). U žlabu je třeba definovat stavební výšku v místě odtoku, jakož i polohu

odtoku a výšku na krajích žlabu.



Průtoky

Průtoky odrážejí schopnost systému neustále odvádět určité množství vody.

Průtok je obecně definován velikostí vpusti ACO.

Podrobnosti o průtocích naleznete na stránce 44 nebo se obraťte na naše obchodní/technické oddělení.

Příslušenství

Pro sběr pevných nečistot by měla být vpust nebo žlab vybaven kalovým košem.

Teleskopické provedení bez příruby pro hydroizolaci

Teleskopické provedení včetně příruby pro hydroizolaci

ACO vpust EG150

ACO hygienická vpust 142

ACO hygienická vpust 157

ACO hygienická vpust 218

Příslušenství v rozsahu dodávky vpusti

- Třecí těsnicí kroužek
- Univerzální třecí kroužek; pachový uzávěr; Držák/těsnění pachového uzávěru

Volitelné příslušenství

- Sítka
- Kalový koš pro vpust s fixní výškou 0.3 l
- Kalový koš pro vertikální vpust 0.6 l
- Kalový koš pro vertikální vpust 1.4 l
- Pachový uzávěr včetně kalového koše
- Kalový koš pro teleskopickou vpust 0.4 l
- Kalový koš pro horizontální vpust 0.3 l
- Kalový koš pro horizontální vpust 0.7 l
- Pachový uzávěr mokrý / suchý
- Pachový uzávěr EASY 125
- Pachový uzávěr EASY 142
- Pachový uzávěr EASY 200

Průvodce výberem roštů

Při výběru vhodného roštu pro vaši aplikaci je třeba věnovat pozornost řadě faktorů. Nejdůležitější úkolem je výběr správného typu roštu s vhodnou třídou zatížení. Pečlivé zvážení této skutečnosti pozitivně ovlivní jeho životnost.

Správný typ roštu a třída zatížení

Rošt samotný je z hlediska provozu nejexponovanější částí vpusti nebo žlabu. Aby se minimalizovalo riziko poškození, je třeba zvážit správný typ roštu a třídu zatížení na základě definovaného provozu během všech budoucích operací.

■ Typ strojního zařízení

V závislosti na typu výrobního závodu je obvykle k dispozici široká škála dopravních strojů, které budou přejíždět odvodnění. Vysokozdvizné vozíky s pneumatikami a vozíky s malými plastovými kolečky se při pohybu po stejném typu roštu chovají odlišně.

■ Neobvyklý provoz

V ojedinělých situacích se může stát, že do prostoru, kde je drenáž instalována, vjedou stroje, s nimiž se při specifikaci mříž nepočítalo.

Může se jednat o těžká nákladní vozidla používaná k čištění nebo likvidaci odpadu. Přestože k tomu dojde jen zřídka, představuje to velké riziko poškození mříží právě v tomto jediném případě.

■ Frekvence dopravy

Široký sortiment mříží a krytů ACO nabízí skvělou základnu výběru pro požadavky na lehké i těžké zatížení. Zvažte všechny typy a kombinace roštů pro co nejpohodlnější použití.

■ Umístění odvodnění

V reálném provozu může být pohyb dopravy nepravidelný, což způsobuje náhlé nárazy nebo točivý moment generovaný otáčením kol na samotném roštu. Toto dynamické zatížení může narůst až na dvojnásobek hodnoty statického zatížení.








Rozdílné normy pro třídy zatížení

ACO vpusti a žlaby jsou vyráběny a testovány v souladu s normou EN 1253, žlaby ACO Modular jsou vyráběny a testovány v souladu s normou EN 1433.

Metodika testování u těchto dvou norem je odlišná; proto není možné hodnoty přímo srovnávat.

Abychom pomohli při hodnocení a porovnávání dvou různých zátěžových norem, připravili jsme níže jako základní vodítko jednoduchou srovnávací tabulku mezi specifikací třídy zátěže dle EN 1253 a EN 1433.

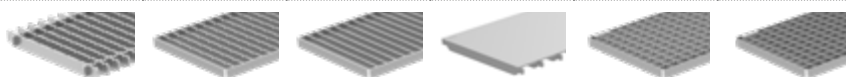
Druh provozu		Doporučená třída zatížení*		Popis
		EN 1253	EN 1433	
Pochozí		L 15	A 15	Oblasti pro pěší, šatny, toalety a oblasti nepřístupné přepravním strojům a vozíkům.
Lehká zátěž		R 50	B 125	Komerční a průmyslové oblasti s lehkou dopravou přístupné vozíkům s plnými pneumatikami.
Střední zátěž		M 125	C 250	Komerční a průmyslové oblasti přístupné dopravnímu provozu, jako jsou stroje s plnými pneumatikami a paletové zdviháky.
Vysoká zátěž		N 250		
Velmi vysoká zátěž		P 400	D 400	Komerční a průmyslové oblasti vystavené silné dopravě.

*Specifikace třídy zatížení v normě EN 1253 a EN 1433 pro každý druh dopravy odpovídá výsledkům získaným při laboratorním testování.

Další vlastnosti roštů, které je nutné vzít v úvahu při jejich výběru jsou hygienické vlastnosti, chemická odolnost, průtok, protiskluznost a předpokládané dynamické zatížení.

To vše je nutné zvážit při výběru roštu pro jeho správnou funkci a dlouhou životnost bez jakýchkoliv závad.

Níže uvedená tabulka obsahuje přehled dostupných roštů a jejich vlastností.



ACO typ roštu	ACO hygienický bezrámový rošt		ACO hygienický příčkový rošt		ACO mřížkový rošt	
	Protiskluzný	Protiskluzný	Hladký	Hladký	Protiskluzný	Hladký
Povrch	elektro leštěný	elektro leštěný	elektro leštěný	tryskaný	elektro leštěný	elektro leštěný
Protiskluzné provedení	Ano	Ano	Ne	Ano	Ano	Ne
Čistitelnost	Výborná	Dobrá	Dobrá	Dobrá	Dostatečná	Dostatečná
Potenciál uklouznutí - Kyvadlový test dle BS 7976-2	Nízký	Nízký	Mírný	Nízký	Nízký	Mírný
Klasifikace protiskluznosti - Rampový test dle DIN 51130	R11	R11	R9	R11	R11	R9
Dostupné třídy zatížení dle EN 1253 pro hygienické žlaby	R 50; M 125	R 50; M 125; N 250; P 400*	R 50; M 125; N 250; P 400*	R 50; M 125; N 250	L 15	L 15
Dostupné třídy zatížení dle EN 1253 pro hygienické vpusti	R 50; M 125	R 50; M 125	N 250	R 50; M 125	L 15	L 15

* Třída zatížení P 400 je dostupná pouze jako zakázkové řešení (žlaby a vpusti).



2

Vpusti
podlahové

COLLECT:
Zachytit a odvést



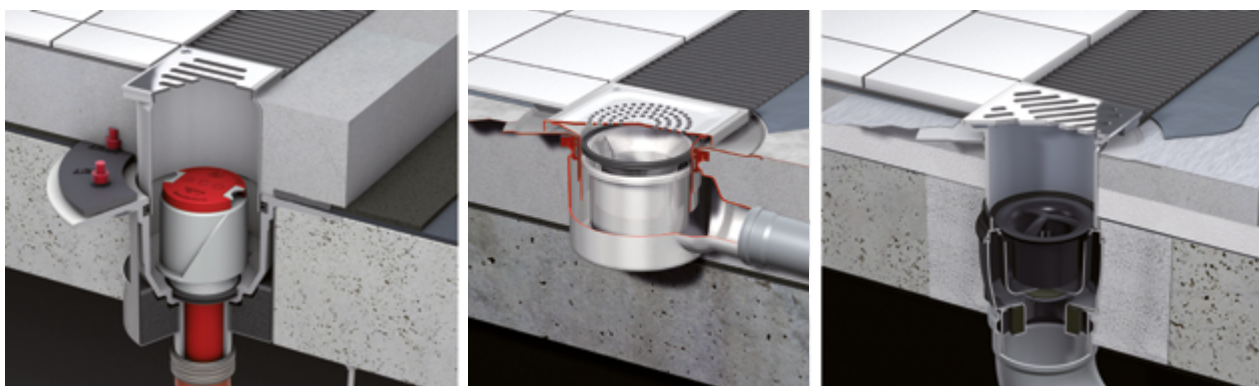
Vpusti podlahové

Základní informace o podlahových vpustech			22
Plastové podlahové vpusti	Vpusti DN 50 – DN 100	Easyflow	24
	Příslušenství		26
Nerezové sanitární vpusti	Vpusti DN 50 – DN 100	EG 150 – teleskopické	27
		EG 150 – nízkoprofilové	29
	Příslušenství		29
	Litinové podlahové vpusti	Vpusti DN 50 – DN 100	Odtoková tělesa Passavant
Roštové nástavce		33	
Příslušenství		34	

ACO Podlahové vpusti

ACO nabízí širokou škálu podlahových vpustí. Jako specialista na drenážní výrobky máme k dispozici všechny materiály - od moderních vpustí z litiny přes plast k nerezové oceli. Tento sortiment zahrnuje také všechny jmenovité velikosti od DN 50 do DN 100.

Výrobní portfolio disponuje několika typy vrchních částí, které jsou vhodné pro každou aplikaci a každý typ utěsnění. Pro různé možnosti vedení přípojného potrubí jsou k dispozici vpusti se svislým nebo bočním odtokem. Kromě toho jsou podlahové vpusti volitelně k dispozici s poziční, tavnou nebo svornou přírubou se šrouby pro systémové napojení hydroizolace nebo límcem pro tenkovrstvé stěrkové hydroizolace.



Litinové vpusti ACO Passavant

Díky svým materiálovým vlastnostem je litina ideálním materiálem výrobků pro odvodnění budov, a to již více než 100 let.

Požární ochrana - stavební materiál třídy A1

Litina odpovídá třídě stavebních materiálů A1 podle ČSN EN 13501-1 je tedy nehořlavý a nabízí maximální bezpečnost.

Zodpovědnost za životní prostředí volbou materiálu

Litina je plně recyklovatelná. Tato opětovná použitelnost materiálu představuje trvalý přínos ve prospěch životního prostředí.

Odolnost

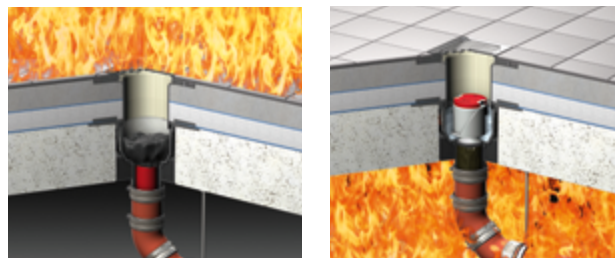
I když se krycí hmoty jako litý asfalt nanáší horké, je litina absolutně odolná

Jistá instalace

Litina a beton mají téměř stejný koeficient roztažnosti, těleso vpusti tím zůstává i při silných teplotních výkyvech po montáži pevně spojeno s podlahou.

Mechanická stabilita

Litina je téměř nerozbitným materiálem bez rizika deformace. Tyto vlastnosti jsou během výstavby velkou výhodou. Podlahové vpusti ACO Passavant tak lze po zabudování do podlahy přejíždět paletovými vozíky.



Nerezové vpusti ACO EG 150

Nerezová ocel (materiál 1.4301 nebo 1.4404) poskytuje podlahovým vpustem EG 150 velmi vysokou odolnost proti kolísání teploty a jiným vlivům, jako jsou např. čisticí prostředky.

Vpusti EG 150 jsou vhodné pro všechny běžné podlahové úpravy včetně cementových a pryskyřičných potěrů, keramických dlažeb a vinylových podlahovin.

Všestranné použití

Systém odvodňovacích vpustí EG 150 je navržen tak, aby poskytoval hygienická, jednoduchá, rychlá a ekonomická řešení odpadu umýváren, koupelen, šaten, plavečkových bazénů, hotelů, bytů, toalet a technických místností.

Krycí rošty

Vpusti jsou standardně dodávány s děrovanými krycími rošty jejichž otvory jsou uzpůsobeny tak, aby je bylo bezpečné pocházet jak bosou nohou tak i například v obuvi s jehlovými podpatky. K dispozici je i varianta vpustí uzpůsobených k zakrytí mřížkovým nebo příčkovým roštem.

Odolnost

Nerezové vpusti jsou odolné vůči podlahovým hmotám, které se nanášejí horké a umožňují tak bezpečné zpracování bez deformace.

Třída stavebního materiálu A1

Stejně jako litina odpovídá nerezová ocel třídě stavebních materiálů A1 podle ČSN EN 13501-1, je nehořlavá a v případě požáru se neuvolňují žádné plyny.



Plastové vpusti ACO EasyFlow

Moderní podlahové vpusti z plastu, jako jsou ACO EasyFlow, jsou zhotoveny z PP a ABS. Tělesa vpustí jsou vyrobená převážně z PP, neboť se tento materiál vyznačuje zejména svou dobrou stálostí vůči trhlinám vznikajícím vnitřním pnutím a odolností vůči chemikáliím. Navíc je pevný (tuhý) a odolný proti rázům.

Základní těleso s integrovaným těsněním

U všech základních těles je těsnění pro nástavec pevně připojeno z výroby. Zpracovatel má jistotu, že při montáži nástavce nemohou vznikat netěsnosti z důvodu vysunutí těsnění.

Hydraulické maximální hodnoty

Norma EN 1253 stanovuje pro podlahové vpusti minimální hltnost odtoku. Podlahové vpusti ACO tyto hodnoty výrazně překonávají. Vpusti DN 50, DN 70 a DN 100 dosahují hltnosti odtoku až 1,8 l/s.

Protipožární ochrana

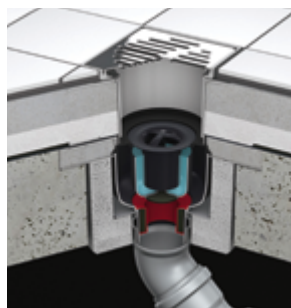
Podlahové vpusti ACO Easyflow lze snadno dovybavit protipožární sadou. Touto sadou lze vybavit vpusti s vertikálním (svislým) odtokem DN 50, DN 70 nebo DN 100. Při použití protipožární sady včetně přípravku Fit-in, splňují vpusti třídu požární odolnosti R 30 - R 120 (zkoušeno podle AbZ: Z-19.17-2159).

Údržba

Zasunutí obou výstupků roštu do příslušného vedení nástavce zaručuje zaskočení západky jak u volně položených roštů, tak také u roštů se zajištěním. Zablokování a odblokování roštu se provádí otočením zámku o 90°. Je integrován doraz, který zabraňuje přetočení. Při zajištění uzávěr bezpečně fixuje rošt v rámu. Při odjištění se rošt lehce zvedá z rámu a umožňuje tím snadné vyjmutí.

Optimální možnost čištění

Pachový uzávěr lze lehkým tahem kompletně vyjmout. Poté je možné optimální čištění potrubí.

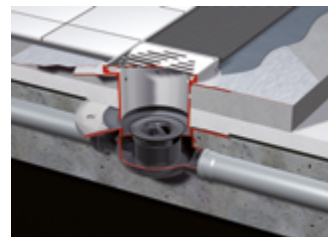


Plastové vpusti Easyflow

2

Přednosti výrobku

- Minimální stavební výška: 89 mm
- Dodatečně s tlakovou přírubou pro hydroizolaci (např. fólie, lepenka)
- Optimální čistící možnosti
- Volitelně výškově nastavitelná příruba pro stěrkové hydroizolace
- Výškově nastavitelné nástavce
- S krytkou pro stavební fázi
- Volitelně protipožární ochrana
 - R 30 – R 120 bez Fit-in
 - R 30 – R 120 včetně Fit-in
 - Osvědčení: Z-19.17-2159
- Z plastu
- Plně odpovídá normě EN 1253
- S vyjímatelným pachovým uzávěrem (sifonem)
 - Výška vodního sloupce: 50 mm
 - Výška vodního sloupce: 30 mm (Flatline)
- S integrovaným těsněním k utěsnění mezery mezi tělem vpusti a nástavcem s roštem
- S roštovým nástavcem z plastu
- Štěrbinový rošt z nerezové oceli
 - Třída zátěže: K 3
 - Šířka štěrbin: 8 mm



Popis	Výšková stavitelnost [mm]	Stavební otvor [mm]	Hltnost (průtok) [l/s]	Objednací číslo
-------	---------------------------	---------------------	------------------------	-----------------

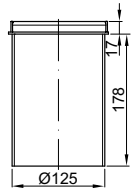

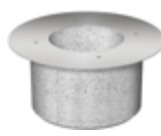
Odtok: DN 50

<ul style="list-style-type: none"> ■ Sklon odtoku: 90° ■ Standard ■ Výška vodní pachové uzávěry: 50 mm 	15 – 96	200 x 200 170	1,5	2500.55.77
<ul style="list-style-type: none"> ■ Sklon odtoku: 1,5° ■ Standard ■ Výška vodní pachové uzávěry: 50 mm 	15 – 96	200 x 260	1,0	2500.05.77
<ul style="list-style-type: none"> ■ Sklon odtoku: 1,5° ■ Flatline ■ Výška vodní pachové uzávěry: 30 mm 	7 – 75	200 x 260	0,8	2505.05.77

Popis	Výšková staviteľnosť [mm]	Stavební otvor [mm]	Hltnost (průtok) [l/s]	Objednáací číslo
Odtok: DN 70				
 <ul style="list-style-type: none"> ■ Sklon odtoku: 90° ■ Standard ■ Výška vodní pachové uzávěry: 50 mm 	15 – 96	200 x 200 170	1,6	2710.55.77
Odtok: DN 100				
 <ul style="list-style-type: none"> ■ Sklon odtoku: 90° ■ Standard ■ Výška vodní pachové uzávěry: 50 mm 	15 – 96	200 x 200 170	1,6	2810.55.77
Odtok: DN 70/DN 100				
 <ul style="list-style-type: none"> ■ Sklon odtoku: 1,5° ■ Standard ■ Výška vodní pachové uzávěry: 50 mm 	15 – 96	200 x 310	1,6	2700.05.77

Příslušenství

2

		Název	Vhodné pro	Popis	Objednací číslo
		Prodlužovací kus	<ul style="list-style-type: none"> ■ Všechny podlahové vpusti Easyflow ■ Nástavec □ Průměr: 125 mm 	<ul style="list-style-type: none"> ■ Z plastu ■ S vlepeným těsněním ■ Pro hlubší zabudování podlahové vpusti ■ Užiténá délka cca 160 mm ■ Hmotnost: 0,3 kg 	2040.00.00
		Tlaková příruba	<ul style="list-style-type: none"> ■ Všechny podlahové vpusti Easyflow 	<ul style="list-style-type: none"> ■ Příruba z plastu ■ Volná příruba z nerezové oceli ■ Vhodné pro napojení hydroizolačních fólií a lepenek ■ Hmotnost: 0,6 kg 	2040.00.02
		Příruba pro stěrkové hydroizolace	<ul style="list-style-type: none"> ■ Roštové nástavce Easyflow ■ Prodlužovací kusy o průměru: 125 mm 	<ul style="list-style-type: none"> ■ Příruba z plastu s připojeným fleecem ■ Vhodné pro napojení tekutých hydroizolačních stěrek ■ Hmotnost: 0,2 kg 	2040.00.01
		Protipožární sada	<ul style="list-style-type: none"> ■ Podlahové vpusti Easyflow □ Sklon odtoku: 90° □ DN 50 □ DN 70 □ DN 100 	<ul style="list-style-type: none"> ■ Ochrana proti šíření plamene a kouře pro dodatečnou instalaci do plastových vpustí Easyflow ■ Snižuje průtok vpusti o 0,5 l/s ■ Výška vodní uzávěry 50 mm ■ Třída požární odolnosti □ R 30 - R 120 ■ Stavební osvědčení □ AbZ. Z-19.17-2159 	2520.00.00 2720.00.00 2820.00.00
		Pachový uzávěr (sifon) suchý	<ul style="list-style-type: none"> ■ Podlahové vpusti Easyflow □ DN 50 – Flatline □ DN 50 □ DN 70/DN 100 	<ul style="list-style-type: none"> ■ Zabraňuje zápachu z kanalizace i po vyschnutí vodní uzávěry ■ Vodní uzávěra: 30 mm ■ Vodní uzávěra: 50 mm ■ Vodní uzávěra: 50 mm 	2000.00.05 2000.00.06 2000.00.07
		Instalační přípravek Fit-in	<ul style="list-style-type: none"> ■ Podlahové vpusti Easyflow □ Sklon odtoku: 90° □ DN 50 □ DN 70 □ DN 100 	<ul style="list-style-type: none"> ■ Nehořlavé, třída A1 ■ K instalaci do jádrového vrtu: Ø 225 mm ■ Rozměry Fit-in □ Ø 215 mm □ Výška: 139 mm ■ Stavební osvědčení □ AbZ. Z-19.17-2159 ■ Hmotnost: 3,1 kg ■ Hmotnost: 3 kg ■ Hmotnost: 3 kg 	9390.08.40 9390.08.41 9390.08.42

Nerezové vpusti EG 150


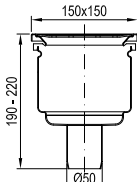

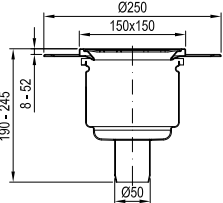

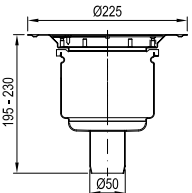

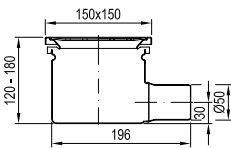

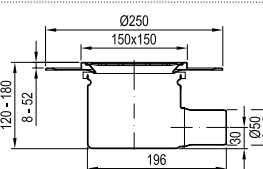

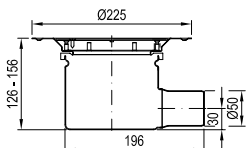
Přednosti výrobku


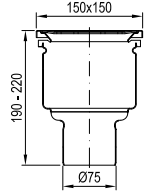

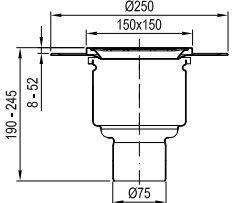

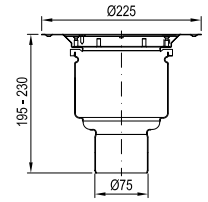

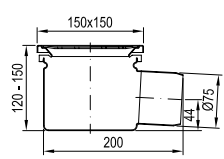

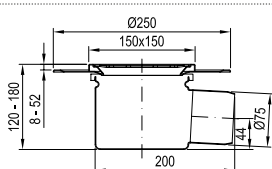

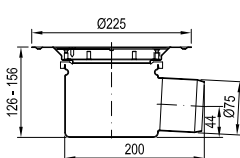

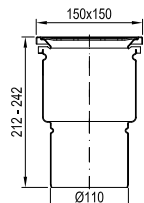

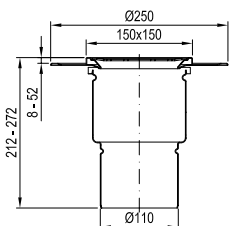
- Kompaktní konstrukce
- Vyjímatelný pachový uzávěr (sifon)
- Jednoduché, hygienické a ekonomické řešení odpadů
- Průtok: 1,2 l/s dle EN 1253


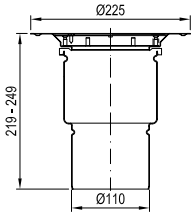

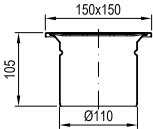

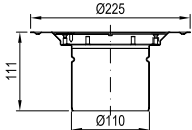
- Z nerezové oceli, materiál 1.4301 (AISI 304) nebo 1.4404 (AISI 316)
- Vhodné pro různé podlahové povrchy
 - Keramická dlažba
 - Cementové a pryskyřičné povrchy
 - Vinylové podlahy
- S děrovaným roštem (třída zátěže: K3)
- Robustní alternativa k plastovým vpustem



2

	Popis	Celková výška [mm]	Vhodné pro	Materiál	Objednací číslo
 	<ul style="list-style-type: none"> ■ Sklon odtoku: 90° ■ Standard ■ Děrovaný rošt ■ Třída zátěže: K3 	190 - 220	<ul style="list-style-type: none"> ■ Keramická dlažba ■ Cementový a pryskyřičný povrch 	1.4301	405149
 	<ul style="list-style-type: none"> ■ Sklon odtoku: 90° ■ Příruba pro přichycení hydroizolace ■ Děrovaný rošt ■ Třída zátěže: K3 	186 - 245 (8 - 52)	<ul style="list-style-type: none"> ■ Keramická dlažba ■ Cementový a pryskyřičný povrch 	1.4301	405154
 	<ul style="list-style-type: none"> ■ Sklon odtoku: 90° ■ Úprava pro vinylové podlahy ■ Děrovaný rošt ■ Třída zátěže: K3 	195 - 230	<ul style="list-style-type: none"> ■ Vinylové podlahy ■ PVC krytiny ■ Altro 	1.4301	405143
 	<ul style="list-style-type: none"> ■ Sklon odtoku: 3° ■ Standard ■ Děrovaný rošt ■ Třída zátěže: K3 	120 - 150	<ul style="list-style-type: none"> ■ Keramická dlažba ■ Cementový a pryskyřičný povrch 	1.4301	405151
 	<ul style="list-style-type: none"> ■ Sklon odtoku: 3° ■ Příruba pro přichycení hydroizolace ■ Děrovaný rošt ■ Třída zátěže: K3 	120 - 180 (8 - 52)	<ul style="list-style-type: none"> ■ Keramická dlažba ■ Cementový a pryskyřičný povrch 	1.4301	405156
 	<ul style="list-style-type: none"> ■ Sklon odtoku: 3° ■ Úprava pro vinylové podlahy ■ Děrovaný rošt ■ Třída zátěže: K3 	126 - 156	<ul style="list-style-type: none"> ■ Vinylové podlahy ■ PVC krytiny ■ Altro 	1.4301	405145




		Popis	Celková výška [mm]	Vhodné pro	Materiál	Objednávací číslo
Odtok: DN 70						
2			<ul style="list-style-type: none"> ■ Sklon odtoku: 90° ■ Standard ■ Děrovaný rošt ■ Třída zátěže: K3 	190 - 220	<ul style="list-style-type: none"> ■ Keramická dlažba ■ Cementový a pryskyřičný povrch 	1.4301 97304
			<ul style="list-style-type: none"> ■ Sklon odtoku: 90° ■ Příruba pro přichycení hydroizolace ■ Děrovaný rošt ■ Třída zátěže: K3 	190 - 245 (8 - 52)	<ul style="list-style-type: none"> ■ Keramická dlažba ■ Cementový a pryskyřičný povrch 	1.4301 400806
		<ul style="list-style-type: none"> ■ Sklon odtoku: 90° ■ Úprava pro vinylové podlahy ■ Děrovaný rošt ■ Třída zátěže: K3 	195 - 230	<ul style="list-style-type: none"> ■ Vinylové podlahy ■ PVC krytiny ■ Altro 	1.4301 1.4404 400826 400827	
		<ul style="list-style-type: none"> ■ Sklon odtoku: 3° ■ Standard ■ Děrovaný rošt ■ Třída zátěže: K3 	120 - 150	<ul style="list-style-type: none"> ■ Keramická dlažba ■ Cementový a pryskyřičný povrch 	1.4301 1.4404 97201 97251	
		<ul style="list-style-type: none"> ■ Sklon odtoku: 3° ■ Příruba pro přichycení hydroizolace ■ Děrovaný rošt ■ Třída zátěže: K3 	120 - 180 (8 - 52)	<ul style="list-style-type: none"> ■ Keramická dlažba ■ Cementový a pryskyřičný povrch 	1.4301 97204	
		<ul style="list-style-type: none"> ■ Sklon odtoku: 3° ■ Úprava pro vinylové podlahy ■ Děrovaný rošt ■ Třída zátěže: K3 	126 - 156	<ul style="list-style-type: none"> ■ Vinylové podlahy ■ PVC krytiny ■ Altro 	1.4301 1.4404 97208 97258	
Odtok: DN 100						
		<ul style="list-style-type: none"> ■ Sklon odtoku: 90° ■ Standard ■ Děrovaný rošt ■ Třída zátěže: K3 	212 - 242	<ul style="list-style-type: none"> ■ Keramická dlažba ■ Cementový a pryskyřičný povrch 	1.4301 1.4404 97200 97250	
		<ul style="list-style-type: none"> ■ Sklon odtoku: 90° ■ Příruba pro přichycení hydroizolace ■ Děrovaný rošt ■ Třída zátěže: K3 	212 - 272 (8 - 52)	<ul style="list-style-type: none"> ■ Keramická dlažba ■ Cementový a pryskyřičný povrch 	1.4301 1.4404 97216 97266	

		Popis	Celková výška [mm]	Vhodné pro	Materiál	Objednací číslo
 	<ul style="list-style-type: none"> ■ Sklon odtoku: 90° ■ Úprava pro vinylové podlahy ■ Děrovaný rošt ■ Třída zátěže: K3 	219 - 249	<ul style="list-style-type: none"> ■ Vinylové podlahy ■ PVC krytiny ■ Altro 	1.4301	97207	
				1.4404	97257	
Odtok: DN 100 (nízkoprofilové provedení)						
 	<ul style="list-style-type: none"> ■ Sklon odtoku: 90° ■ Standard ■ Děrovaný rošt ■ Třída zátěže: K3 	105	<ul style="list-style-type: none"> ■ Keramická dlažba ■ Cementový a pryskyřičný povrch 	1.4301	97211	
				1.4404	97261	
 	<ul style="list-style-type: none"> ■ Sklon odtoku: 90° ■ Úprava pro vinylové podlahy ■ Děrovaný rošt ■ Třída zátěže: K3 	111	<ul style="list-style-type: none"> ■ Vinylové podlahy ■ PVC krytiny ■ Altro 	1.4301	97212	
				1.4404	97262	

Infobox

Všechny vpusti EG 150 lze na poptávku dodat také bez pachového uzávěru.

Příslušenství

		Název	Vhodné pro	Popis	Materiál	Objednací číslo
	Sítko	<ul style="list-style-type: none"> ■ Všechny podlahové vpusti EG150 	<ul style="list-style-type: none"> ■ Pro zachycení pevných nečistot, vlasů apod. 	1.4301	97235	
				1.4404	97285	
	Pachový uzávěr (sifon) mokrý	<ul style="list-style-type: none"> ■ Všechny podlahové vpusti EG150 	<ul style="list-style-type: none"> ■ Výška vodního sloupce: 50mm ■ Standardně součástí každé vpusti 	1.4301	97217	
				1.4404	97267	
	Pachový uzávěr (sifon) suchý	<ul style="list-style-type: none"> ■ Všechny podlahové vpusti EG150 	<ul style="list-style-type: none"> ■ Výška vodního sloupce: 50mm ■ Pryžová vložka brání zápachu i po vyschnutí 	1.4301	403174	

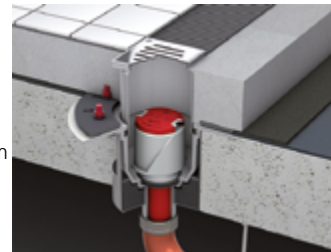
Litínové vpusti Passavant


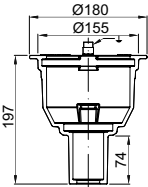

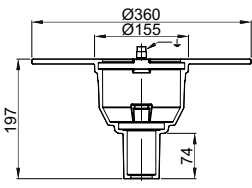

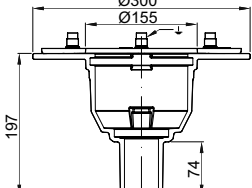
2

Přednosti výrobku


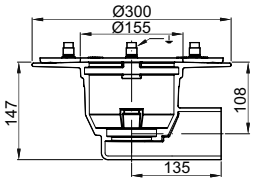

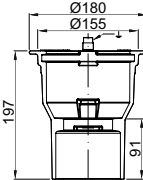
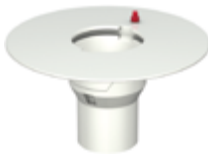

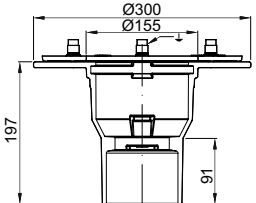
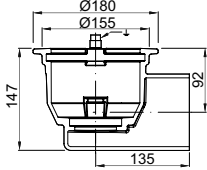

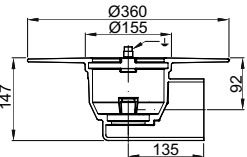
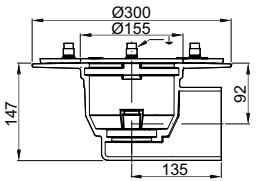
- Požární ochrana
 - Z horní i spodní strany při použití proti-požární sady
 - Bez požadavku na dodatečnou požární ochranu – třída stavebního materiálu A1
 - Při použití přípravku ACO Fit-in (minimální tloušťka stropu 100 mm)
 - Zkoušeno na hrubé betonové desce
 - Pro různé skladby podlah
- Testovaná protihluková ochrana
 - Podle VDI 4100:2012 ≤ 22 dB(A)
 - Podle DIN 4109 ≤ 22 dB(A)
- Malý otvor pro vestavbu (jádrový vrt)
 - $\varnothing 160$ mm pro všechny vpusti se sklonem odtoku 90°
- Zcela recyklovatelný materiál
- Vhodné pro všechny potrubní systémy

- Z litiny
- Zkoušeno dle EN 1253-1
- Dodatečná ochrana proti zápachu při osazení klapky proti pachu a kouři
- S drenážními otvory a zemnicím šroubem
- Povrchová úprava:
 - Černý nátěr (základní ochranná barva)
 - Bílý epoxid (snadno čistitelný povrch)
- Připojení SML potrubí dle ČSN EN 877
- Volitelné příslušenství
 - Pachový uzávěr (mokrý)
 - Protipožární sada
 - Klapka proti pachu a kouři
 - Instalační přípravek Fit-in


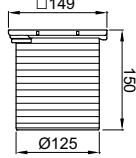

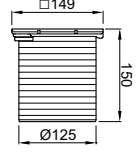

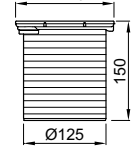

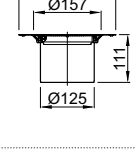

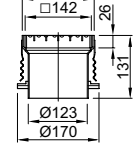


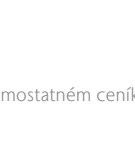



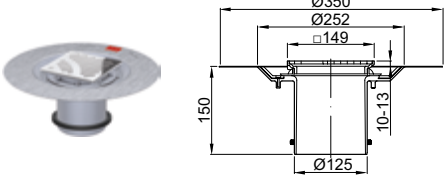
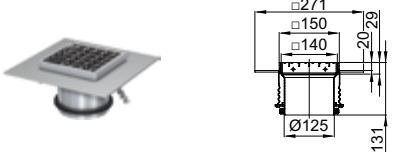
	Popis	Průtok [l/s]	Povrchová úprava	Objednací číslo
Odtok: DN 50				
 	<ul style="list-style-type: none"> ■ Sklon odtoku: 90° ■ Poziční příruba ■ Bez pachového uzávěru (příslušenství) 	1,0	Černý nátěr	5149.10.20
			Bílý epoxid	5149.60.20
 	<ul style="list-style-type: none"> ■ Sklon odtoku: 90° ■ Příruba pro natavení hydroizolace ■ Bez pachového uzávěru (příslušenství) 	1,0	Černý nátěr	5150.10.20
			Bílý epoxid	5150.60.20
 	<ul style="list-style-type: none"> ■ Sklon odtoku: 90° ■ Příruba pro mechanické sevření hydroizolace ■ Bez pachového uzávěru (příslušenství) 	1,0	Černý nátěr	5151.10.20
			Bílý epoxid	5151.60.20

		Popis	Průtok [l/s]	Povrchová úprava	Objednací číslo
		<ul style="list-style-type: none"> ■ Sklon odtoku: 1,5° ■ Poziční příruba ■ Bez pachového uzávěru (příslušenství) 	1,0	Černý nátěr	5149.30.20
				Bílý epoxid	5149.80.20
		<ul style="list-style-type: none"> ■ Sklon odtoku: 1,5° ■ Příruba pro natavení hydroizolace ■ Bez pachového uzávěru (příslušenství) 	1,0	Černý nátěr	5150.30.20
				Bílý epoxid	5150.80.20
		<ul style="list-style-type: none"> ■ Sklon odtoku: 1,5° ■ Příruba pro mechanické sevření hydroizolace ■ Bez pachového uzávěru (příslušenství) 	1,0	Černý nátěr	5151.40.20
				Bílý epoxid	5151.90.20
Odtok: DN 70					
		<ul style="list-style-type: none"> ■ Sklon odtoku: 90° ■ Poziční příruba ■ Bez pachového uzávěru (příslušenství) 	2,0	Černý nátěr	5169.10.20
				Bílý epoxid	5169.60.20
		<ul style="list-style-type: none"> ■ Sklon odtoku: 90° ■ Příruba pro natavení hydroizolace ■ Bez pachového uzávěru (příslušenství) 	2,0	Černý nátěr	5170.10.20
				Bílý epoxid	5170.60.20
		<ul style="list-style-type: none"> ■ Sklon odtoku: 90° ■ Příruba pro mechanické sevření hydroizolace ■ Bez pachového uzávěru (příslušenství) 	2,0	Černý nátěr	5171.10.20
				Bílý epoxid	5171.60.20
		<ul style="list-style-type: none"> ■ Sklon odtoku: 1,5° ■ Poziční příruba ■ Bez pachového uzávěru (příslušenství) 	1,6	Černý nátěr	5169.20.20
				Bílý epoxid	5169.70.20
		<ul style="list-style-type: none"> ■ Sklon odtoku: 1,5° ■ Příruba pro natavení hydroizolace ■ Bez pachového uzávěru (příslušenství) 	1,6	Černý nátěr	5170.30.20
				Bílý epoxid	5170.80.20

	Popis	Průtok [l/s]	Povrchová úprava	Objednací číslo
 	<ul style="list-style-type: none"> ■ Sklon odtoku: 1,5° ■ Příruba pro mechanické sevření hydroizolace ■ Bez pachového uzávěru (příslušenství) 	1,6	Černý nátěr	5171.40.20
			Bílý epoxid	5171.90.20
Odtok: DN 100				
 	<ul style="list-style-type: none"> ■ Sklon odtoku: 90° ■ Poziční příruba ■ Bez pachového uzávěru (příslušenství) 	2,0	Černý nátěr	5569.10.20
			Bílý epoxid	5569.60.20
 	<ul style="list-style-type: none"> ■ Sklon odtoku: 90° ■ Příruba pro natavení hydroizolace ■ Bez pachového uzávěru (příslušenství) 	2,0	Černý nátěr	5570.10.20
			Bílý epoxid	5570.60.20
 	<ul style="list-style-type: none"> ■ Sklon odtoku: 90° ■ Příruba pro mechanické sevření hydroizolace ■ Bez pachového uzávěru (příslušenství) 	2,0	Černý nátěr	5571.10.20
			Bílý epoxid	5571.60.20
 	<ul style="list-style-type: none"> ■ Sklon odtoku: 1,5° ■ Poziční příruba ■ Bez pachového uzávěru (příslušenství) 	1,6	Černý nátěr	5569.20.20
			Bílý epoxid	5569.70.20
 	<ul style="list-style-type: none"> ■ Sklon odtoku: 1,5° ■ Příruba pro natavení hydroizolace ■ Bez pachového uzávěru (příslušenství) 	1,6	Černý nátěr	5570.30.20
			Bílý epoxid	5570.80.20
 	<ul style="list-style-type: none"> ■ Sklon odtoku: 1,5° ■ Příruba pro mechanické sevření hydroizolace ■ Bez pachového uzávěru (příslušenství) 	1,6	Černý nátěr	5571.40.20
			Bílý epoxid	5571.90.20

Roštové nástavce

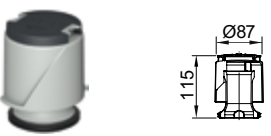
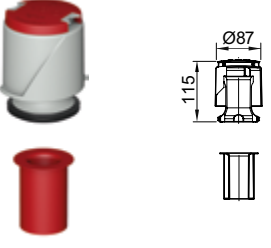

		Popis	Výšková staviteľnosť [mm]	Provedení roštu	Objednací číslo
Standardní nástavce	 	<ul style="list-style-type: none"> ■ Nástavec z plastu ■ Drenážní kroužek ■ Rámeček z plastu □ 149 x 149 mm ■ Štěrbínový rošt z nerezové oceli □ 140 x 140 mm ■ Třída zátěže: K 3 	35 – 120	<ul style="list-style-type: none"> ■ Volně položený 	5141.87.23
	 	<ul style="list-style-type: none"> ■ Nástavec z plastu ■ Drenážní kroužek ■ Rámeček z plastu □ 149 x 149 mm ■ Štěrbínový rošt z nerezové oceli □ 140 x 140 mm ■ Třída zátěže: K 3 	35 – 120	<ul style="list-style-type: none"> ■ Volně položený ■ Protiskluzný: třída C 	5141.87.33
	 	<ul style="list-style-type: none"> ■ Nástavec z plastu ■ Drenážní kroužek ■ Rámeček z plastu □ 149 x 149 mm ■ Štěrbínový rošt z nerezové oceli □ 140 x 140 mm ■ Třída zátěže: K 3 	35 – 120	<ul style="list-style-type: none"> ■ Aretovaný 	5141.71.22
	 	<ul style="list-style-type: none"> ■ Nástavec z plastu ■ Drenážní kroužek ■ Rámeček z nerezové oceli □ 149 x 149 mm ■ Štěrbínový rošt z nerezové oceli □ 140 x 140 mm ■ Třída zátěže: K 3 	35 – 120	<ul style="list-style-type: none"> ■ Aretovaný ■ Protiskluzný: třída C 	5141.71.33
	 	<ul style="list-style-type: none"> ■ Z nerezové oceli ■ Drenážní kroužek ■ Rámeček □ 157 mm ■ Štěrbínový rošt z nerezové oceli ■ Třída zátěže: K 3 	35 – 85	<ul style="list-style-type: none"> ■ Aretovaný 	5141.81.22
	 	<ul style="list-style-type: none"> ■ Z nerezové oceli ■ Drenážní kroužek ■ Rámeček □ 150 x 150 mm ■ Mřížkový rošt z nerezové oceli □ 142 x 142 mm ■ Třída zátěže: 	35 – 85	<ul style="list-style-type: none"> ■ Aretovaný ■ Protiskluzný 	5141.81.33
	 	<ul style="list-style-type: none"> ■ Z litiny s černým nátěrem ■ Drenážní kroužek ■ Rámeček □ 197 x 197 mm ■ Štěrbínový rošt z litiny □ 170 x 170 mm ■ Třída zátěže: M 125 	35 – 85	<ul style="list-style-type: none"> ■ Přišroubovaný 	<ul style="list-style-type: none"> □ L15 5141.92.22 □ M125 5141.93.22
 	<ul style="list-style-type: none"> ■ Z litiny s černým nátěrem ■ Drenážní kroužek ■ Rámeček □ 197 x 197 mm ■ Štěrbínový rošt z litiny □ 170 x 170 mm ■ Třída zátěže: M 125 	85 – 90	<ul style="list-style-type: none"> ■ Volně položený 	5141.83.22	

Popis	Výšková staviteľnosť [mm]	Provedení roštu	Objednací číslo
Nástavce pro stěrkové hydroizolace			
 <ul style="list-style-type: none"> ■ Nástavec z plastu ■ Těsnící kroužek ■ Rámeček z plastu □ 149 x 149 mm ■ Štěrbínový rošt z nerezové oceli □ 140 x 140 mm ■ Třída zátěže: K 3 	57 – 125 *	<ul style="list-style-type: none"> ■ Volně položený 	5141.29.22
 <ul style="list-style-type: none"> ■ Z nerezové oceli ■ Těsnící kroužek ■ Rámeček □ 150 x 150 mm ■ Mřížkový rošt z nerezové oceli □ 140 x 140 mm ■ Třída zátěže: <ul style="list-style-type: none"> □ L15 □ M125 	50 – 100 *	<ul style="list-style-type: none"> ■ Volně položený ■ Protiskluzný 	5141.30.22
			9406.92.22
			9406.93.22

Infobox

* Výšková staviteľnosť je udána od príruby vpusti k prírubě nástavce.

Příslušenství

Název	Vhodné pro	Popis	Objednací číslo
 <p>Pachový uzávěr</p>	<ul style="list-style-type: none"> ■ Tělesa vpustí Passavant □ DN 50 – DN 100 	<ul style="list-style-type: none"> ■ Z plastu ■ Dvoudílný, rozebíratelný ■ Hmotnost: 0,2 kg 	5128.10.55
 <p>Protipožární sada</p>	<ul style="list-style-type: none"> ■ Tělesa vpustí Passavant □ Sklon odtoku: 90° □ DN 50 □ DN 70 □ DN 100 	<ul style="list-style-type: none"> ■ Požární ochrana proti ohni a kouři k dodatečnému osazení ve vpusti ■ Sestává z: <ul style="list-style-type: none"> □ Pachový uzávěr s tepelným štítem □ Protipožární kartuše ■ Hmotnost: 0,4 kg ■ Hmotnost: 0,4 kg ■ Hmotnost: 0,5 kg 	5150.10.35
			5170.10.35
			5570.10.35
 <p>Klapka proti pachu a kouři</p>	<ul style="list-style-type: none"> ■ Pachový uzávěr ■ Protipožární sada 	<ul style="list-style-type: none"> ■ Z pryže ■ Pouze v kombinaci s pachovým uzávěrem nebo protipožární sadou ■ Snižuje průtok cca o 0,3 l/s ■ Hmotnost: 0,1 kg 	5128.10.75

	Název	Vhodné pro	Popis	Objednáací číslo		
	Fit-in instalační přípravek	<ul style="list-style-type: none"> ■ Tělesa vpustí Passavant □ Sklon odtoku: 90° □ DN 50 □ DN 70 □ DN 100 	<ul style="list-style-type: none"> ■ Nehořlavý □ Třída stavebního materiálu A1 ■ K osazení do jádrového vrtu (Ø 160 mm) bez použití malty ■ Hmotnost: 1,2 kg ■ Hmotnost: 1,2 kg ■ Hmotnost: 1 kg 	<p>5150.10.60</p> <p>5170.10.60</p> <p>5570.10.60</p>		
			Těsnící kroužek	<ul style="list-style-type: none"> ■ Roštové nástavce Passavant □ DN 50 – DN 100 	<ul style="list-style-type: none"> ■ K utěsnění přechodu mezi tělesem vpusti a nástavcem ■ Nutné k tělesům s poziční přírubou (bez napojení hydroizolace) ■ Součástí dodávky roštových nástavců pro stěrkové hydroizolace ■ Barva kroužku: černá ■ Hmotnost: 0,1 kg 	5150.90.20
					Drenážní kroužek	<ul style="list-style-type: none"> ■ Roštové nástavce Passavant □ DN 50 – DN 100
	Prodlužovací díl	<ul style="list-style-type: none"> ■ Všechny roštové nástavce Passavant □ Průměr nátrubku: 125 mm 	<ul style="list-style-type: none"> ■ Z nerezové oceli, materiál 1.4301 ■ Výšková stavitelnost: 35 – 90 mm ■ Včetně těsnícího kroužku ■ Hmotnost: 0,9 kg 			5145.50.50
			Prodlužovací díl	<ul style="list-style-type: none"> ■ Všechny roštové nástavce Passavant □ Průměr nátrubku: 125 mm 	<ul style="list-style-type: none"> ■ Z plastu ■ Výšková stavitelnost: 35 – 90 mm ■ Včetně těsnícího kroužku ■ Hmotnost: 0,3 kg 	5171.83.20
	Kalový koš			<ul style="list-style-type: none"> ■ Roštové nástavce □ 5141.71.xx □ 5141.81.xx □ 5141.87.xx □ 5141.92.xx □ 5141.93.xx □ 9406.92.xx □ 9406.93.xx 	<ul style="list-style-type: none"> ■ Z nerezové oceli, materiál 1.4301 ■ Minimální potřebná výška v nástavci (od příruby vpusti): 50 mm ■ Velikost otvorů: 6 mm ■ Hmotnost: 0,2 kg ■ Nekompatibilní s roštovým nástavcem: <ul style="list-style-type: none"> □ 5141.29.XX □ 5141.30.XX □ 5141.83.XX □ 5141.96.XX 	7000.03.19
			Nástavný rám	<ul style="list-style-type: none"> ■ Roštový nástavec □ 5141.83.22 	<ul style="list-style-type: none"> ■ Z litiny ■ Černý nátěr ■ Rozměr rámu: 197 x 197 mm ■ Pro nastavení výšky v krocích po 46 mm ■ Hmotnost: 3,6 kg 	5095.80.00
	Přechodka DN 70 / DN 80			<ul style="list-style-type: none"> ■ Tělesa vpustí Passavant □ DN 70 	<ul style="list-style-type: none"> ■ K napojení těla vpusti DN 70 na SML potrubí DN 80 ■ Hmotnost: 0,1 kg 	5170.70.80



3

Vpusti
nerezové hygienické

COLLECT:
Zachytit a odvést



Vpusti nerezové hygienické

		Hygienický design	38
		Přehled systému	39
		Příklady instalací	40
Základní informace o vpustech		ACO Protipožární řešení	41
		ACO pachové uzávěry EASY – inovativní řešení sifonů	42
		Problematika měření průtoku vpustí	44
		Stavební výšky a průtoky	46
		Vpusti s pevnou výškou	50
	Vpusti s odtokem DN 70 nebo DN 100	Vpusti teleskopicky nastavitelné	52
ACO Hygienické vpusti 142		Roštové nástavce	54
		Příslušenství a náhradní díly	55
	Rošty	Rošty pro rozměr rámu 200 x 200 mm	57
		Vpusti s pevnou výškou	58
	Vpusti s odtokem DN 70 nebo DN 100	Vpusti teleskopicky nastavitelné	62
		Roštové nástavce	64
ACO Hygienické vpusti 157		Příslušenství a náhradní díly	66
		Rošty pro rozměr rámu 200 x 200 mm	68
	Rošty	Rošty pro rozměr rámu 250 x 250 mm	69
		Rošty pro kruhové nástavce	70
		Vpusti s pevnou výškou – standardní provedení	71
	Vpusti s odtokem DN 100 nebo DN 150	Vpusti s pevnou výškou – vysoké provedení	74
		Vpusti teleskopicky nastavitelné	76
ACO Hygienické vpusti 218		Roštové nástavce	78
	Příslušenství a náhradní díly	Příslušenství pro standardní vpusti s pevnou výškou a teleskopické	79
		Náhradní díly pro vysoké vpusti s pevnou výškou	81
	Rošty	Rošty pro rozměr rámu 300 x 300 mm	82
		Rošty pro kruhové nástavce	83
ACO Hygienické vpusti 315 - vysokokapacitní	Vpusti s odtokem DN 150	Vpusti s pevnou výškou	84
		Rošty a příslušenství	85
ACO Hygienické vpusti 440 - vysokokapacitní	Vpusti s odtokem DN 150 nebo DN 200	Vpusti s pevnou výškou	86
		Rošty a příslušenství	87

ACO Hygienické vpusti

Hygienický design

ACO hygienické odvodnění splňuje nejpřísnější hygienické požadavky, aby bylo zabráněno kontaminaci škodlivými bakteriemi. Aplikujeme příslušné hygienické principy návrhu vyhrazené pro zařízení na zpracování potravin EN 1672, EN ISO 14159 a EHEDG dokument číslo 8, 13 a 44 pro návrh konstrukce vpustí

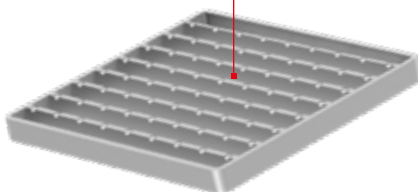
Hygienické vlastnosti ACO vpustí:

- Zcela vypustitelná
- Vnitřní radii větší než 3 mm
- Hygienická spojení
- Výplň hrany
- Nerezová ocel třídy min. 1.4301 podle EN 10088 (304 podle AISI)
- Kompletně mořeno a pasivováno v lázni



Certifikováno*

Hygienický protiskluzný rošt



Všechny vnitřní radii jsou větší než 3 mm, čímž se výrazně zvyšuje účinnost čištění

Hygienická spojení: Lisované tělo vpusti zajišťuje hladký povrch bez trhlin, ve kterých mohou ulpívat nebezpečné bakterie.

Zcela vypustitelná: Konstrukce suché jímky, zcela vypustitelné - eliminuje stojatou vodu, zápach a růst bakterií.

Výplň okraje zajišťuje stabilitu a odolnost přechodu mezi vpustí a okolní podlahou. Pomáhá také minimalizovat riziko trhlin a prasklin v podlaze, tím také zabraňuje množení bakterií

Pachový uzávěr (sifon) bez překrývajících se spojů.

Pachový uzávěr (sifon) má hladké a kulaté kontury bez ostrých rohů

* Více informací o NSF certifikaci naleznete na straně 3.

Přehled systému

ACO hygienické vpusti je ucelená produktová řada, která zahrnuje tři základní a dva vysokokapacitní typy vpustí s různým průtokem, velikostí, dimenzí odtoku a rošty pro širokou škálu aplikací vhodných do všech běžně používaných skladeb podlah.

Skladba podlahy a její výška společně s použitím různých druhů hydroizolačních vrstev hraje důležitou roli při výběru vhodného typu vpusti.

Řada ACO hygienických vpustí je dostupná s vertikálním nebo horizontálním vyústěním odtoku.

Vpusti s pevnou výškou jsou jednoduché, samostatné body odvodnění, které jsou vhodné pro betonové, pryskyřičné nebo dlážděné podlahy, většinou bez systémového napojení hydroizolačních vrstev.

Teleskopické vpusti mohou být instalovány v kombinaci s roštovým nástavcem vpusti nebo s ACO žlaby. Jsou vhodné pro většinu konstrukcí podlah, a to včetně podlah s hydroizolačními vrstvami.

**Vpust s pevnou výškou
(jednodílná)**



**Teleskopická vpust
(dvoudílná)**

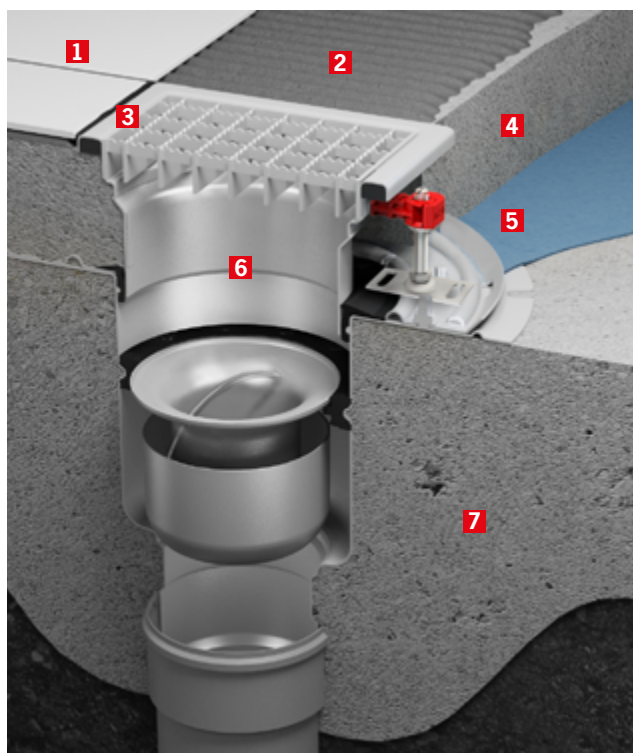


- 1** Rošt
- 2** Kalový koš
- 3** Pachový uzávěr (sifon)
- 4** Držák/těsnění sifonu
- 5** Tělo vpusti
- 6** Roštový nástavec
- 7** Univerzální kroužek
- 8** Stavitelná noha

Příklady instalace

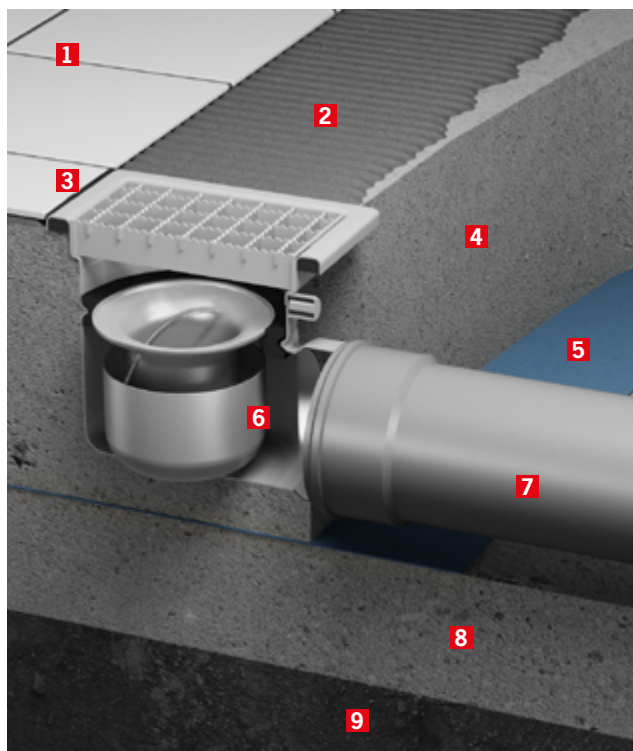
Instalace teleskopické vpusti s límcem do podlahy s napojením na hydroizolaci

- 1** Keramická dlažba
- 2** Cementové lepidlo
- 3** Trvale pružný tmel
- 4** Betonový potěr
- 5** Hydroizolace
- 6** Teleskopická vpust s límcem
- 7** Betonová základní deska
- 8** Hutněná pláň



Instalace vpusti s pevnou výškou do podlahy bez napojení hydroizolace

- 1** Keramická dlažba
- 2** Cementové lepidlo
- 3** Trvale pružný tmel
- 4** Betonový potěr
- 5** Hydroizolace
- 6** Vpust s pevnou výškou
- 7** Odtoková trubka
- 8** Betonová základní deska
- 9** Hutněná pláň



ACO protipožární řešení

ACO vyvinulo řešení, které zabraňuje šíření ohně a vysokých teplot v různých patrech budovy skrze body odvodnění (ACO hygienické vpusti a žlaby, nerezové potrubí ACO PIPE).

Toto řešení bylo testováno v souladu s normou ČSN EN 1366-2 Zkoušení požární odolnosti provozních instalací a klasifikováno dle ČSN EN 13501-1+A1 Požární klasifikace stavebních výrobků a konstrukcí staveb. Pro podrobnosti klasifikací viz tabulka níže.

ACO protipožární sada může být použita s ACO hygienickými vpustmi se svislým odtokem v provedení s pevnou výškou nebo teleskopickém provedení, a lze je kombinovat s ACO hygienickými žlaby.

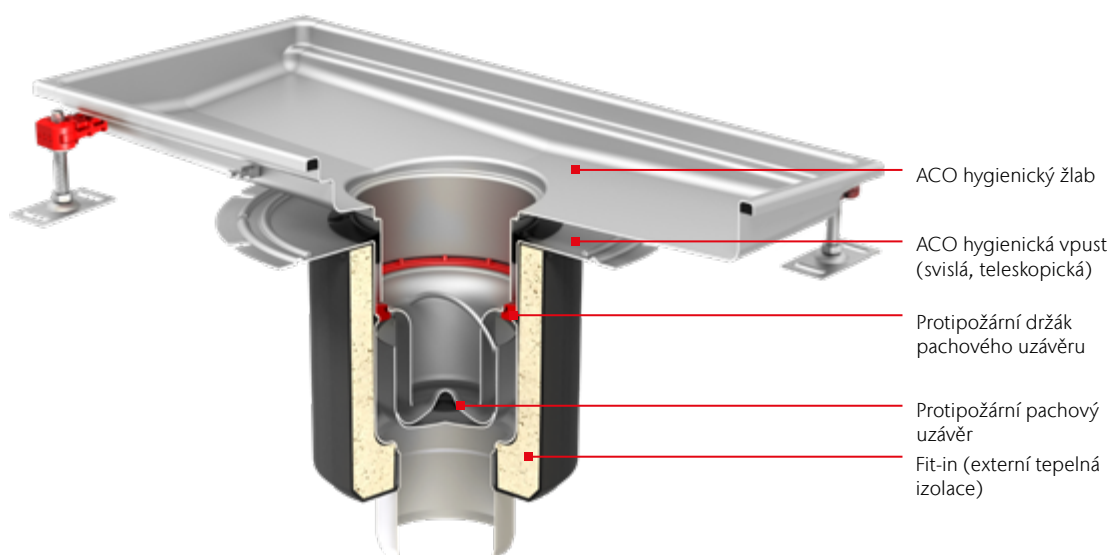
Sada obsahuje:

- Externí ochranu – Fit in
- Interní ochranu
 - Protipožární pachový uzávěr (sifon)
 - Protipožární držák pachového uzávěru (sifonu)

Toto řešení bylo navrženo a testováno pro instalaci v betonové konstrukci nebo ve stropních SPIROLL panelech o minimální tloušťce 150 mm.

ACO hygienické vpusti a žlaby osazené ACO protipožární sadou mohou být připojené k jakémukoliv druhu kanalizace bez ohledu na jeho materiál, např. nehořlavé litinové potrubí SML, nerezové potrubí ACO PIPE (stavební materiál třídy A1) nebo plastové odpadní potrubí (stavební materiál třídy B1/B2). Všechny uvedené součásti vnější a vnitřní ochrany musí být použity pro garanci správné funkce požární ochrany!

Testováno u: PAVUS, a.s., protokol: Pr-13-2.061



Typ vpusti	Průměr odtoku [mm]	Klasifikace*
ACO hygienická vpust 142	75	EI 180
	110	EI 120
ACO hygienická vpust 157	75	EI 180
	110	EI 120
ACO hygienická vpust 218	110	EI 180
	160	EI 90

*Klasifikace v souladu s ČSN EN 13 501-1+A1, protokol: PK2-11-13-901-C-0.

ACO pachové uzávěry EASY – inovativní řešení nejen pro komerční kuchyně

Na základě zkušeností z trhů vyvinula naše společnost inovativní řešení pachových uzávěrů určených do ACO nerezového odvodnění.

Toto řešení bylo vyvinuto zejména pro použití v komerčních kuchyních, kde jednoduchost použití, rychlost sanitace a zamezení špatné zpětné instalace pachového uzávěru do správné pozice ve vpusti jsou důležitějšími požadavky než maximální průtok a velikost kalového koše.

Tyto atributy jsou zde naopak oproti standardnímu řešení s hygienickým pachovým uzávěrem mírně upozaděny.



Výhody

- Záruka dlouhodobého řešení ochrany proti zápachu
- Výrazné snížení problémů se zpětným osazením při sanitaci
- Uživatelsky přívětivý – rychlejší čištění
- Uživatelsky přívětivý – snadná manipulace
- Odolný – 100% nerezová ocel (1.4301 nebo 1.4404)
- Kryté těsnění – nepřichází do přímého kontaktu s detergenty

Nevýhody

- Ve většině případů nižší průtok ve srovnání se standardním hygienickým pachovým uzávěrem
- Omezený prostor pro umístění kalového koše (menší objem zachycených nečistot)

Oblast použití

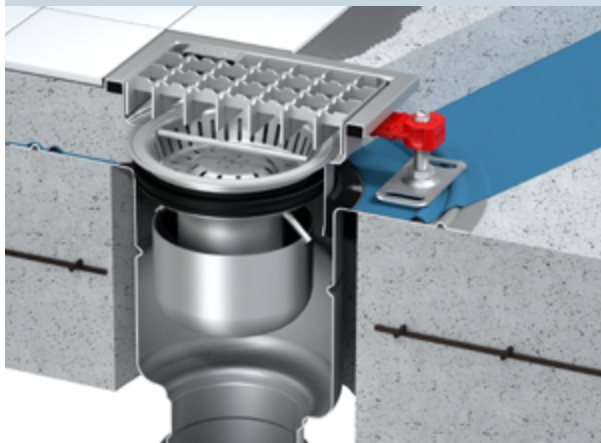
- Komerční kuchyně
- Restaurace, bistra
- Potravinářský průmysl – prostory bez požadavků na zvýšený průtok nebo kapacitu kalových košů (např. koridory, chladírny, sklady, technické místnosti, apod.)
- Ostatní prostory (např. nákupní centra, supermarkety, hypermarkety, výroby apod.)

Narozdíl od standardního řešení se pachové uzávěry EASY umísťují do roštového nástavce / žlabu namísto do samotného těla vpusti.



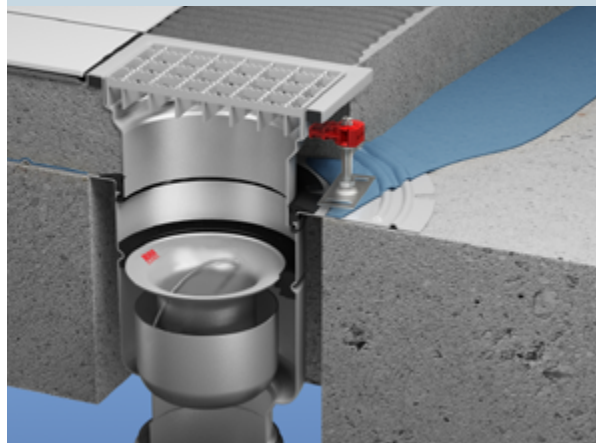
Kombinační možnosti vpustí a pachových uzávěrů – teleskopické provedení

ACO pachový uzávěr EASY

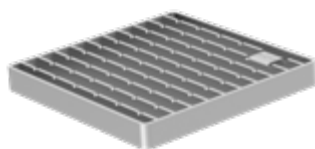


Snazší manipulace, větší flexibilita výškové stavitelnosti

ACO standardní pachový uzávěr



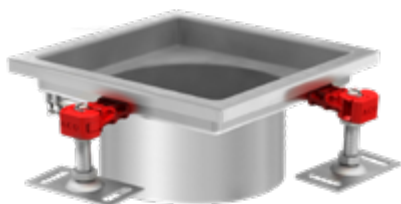
Větší kalový koš a průtok, menší výšková flexibilita



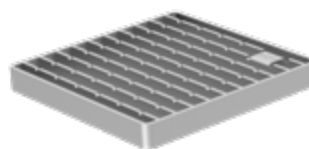
Krycí rošt



Pachový uzávěr EASY vč. kalového koše



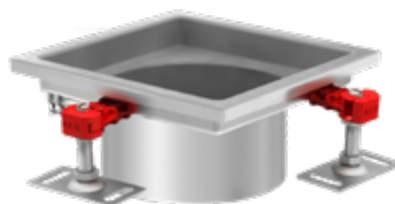
Roštový nástavec nebo žlab

Teleskopická vpust **bez** sifonu

Krycí rošt



Kalový koš



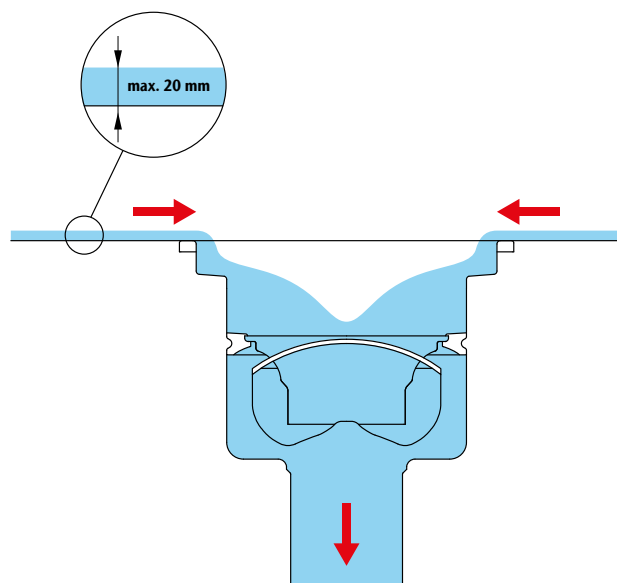
Roštový nástavec nebo žlab

Teleskopická vpust **včetně** sifonu

Problematika měření průtoku vpustí

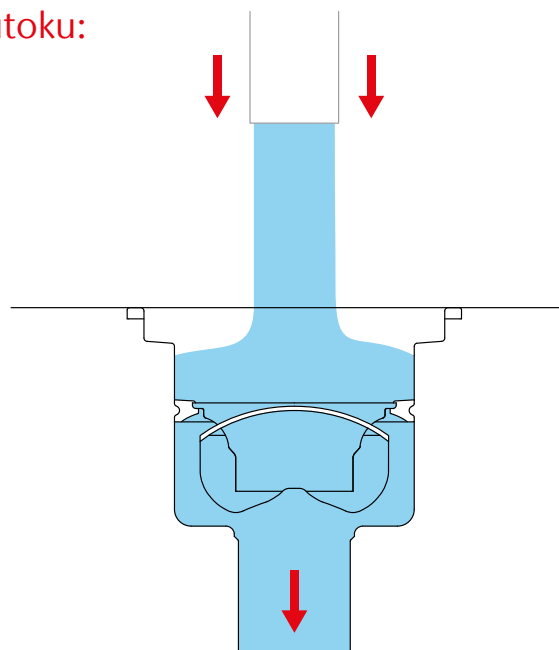
Průtoky vpustí jsou běžně měřeny a uváděny v souladu s normou pro podlahové vpusti a střešní vtoky ČSN EN 1253-1. To je vhodné pro odtoky používané v komerčním a soukromém sektoru, kde voda běžně natéká z podlahy. To však ne zcela odpovídá použití v průmyslu (zejména nápojovém a potravinářském), kde bývají častěji odvodněny technologická zařízení pomocí potrubí, které je zaústěno přímo nad vpusti.

Proto rozlišujeme dva způsoby měření průtoku:



Měření průtoku dle ČSN EN 1253-1

Metodika měření dle zmíněné normy uvažuje s nátokem do vpustí z okolní podlahy při výšce zaplavení přesně 20 mm.

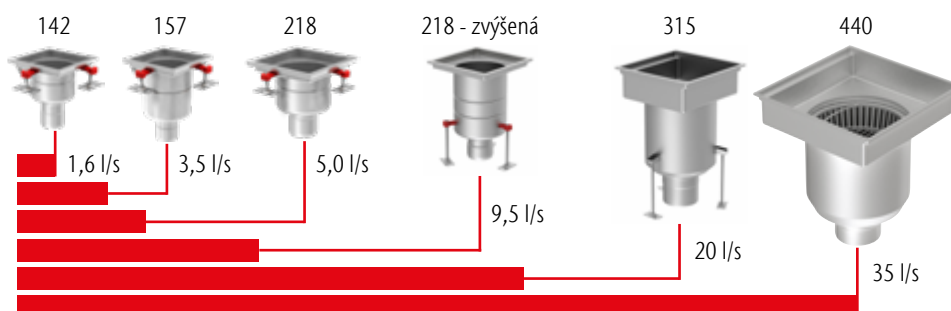


Měření průtoku při "přímém" nátoce u potrubí

Výtokové potrubí z technologického průmyslového zařízení je zaústěno přímo nad podlahovou vpustí. Velikost vpustí musí být zvolena tak, aby nedocházelo k rozlévání vody po podlaze. Pro výběr odpovídající vpustí je nutné znát maximální vypouštěné množství vody z technologie za určitý čas – příklad: 6 000 l za 5 minut = 6 000 / 300 = 20 l/s.

Orientační přehled typických kapacit technologických zařízení a vhodných ACO vpustí

Vyžadovaná kapacita [m ³ /h]	5	10	15	20	30	40	50	60
Výtoková trubka z technologie DN	25	50	50	65	80	100	100	100
Průtok [l/s]	1,8	3,6	5,5	7,3	11,0	14,3	18,2	21,7
Doporučená ACO vpust (orientačně)	ACO Hygienické vpusti 142 – 218				ACO Hygienické vpusti – vysokokapacitní			



FAQ – časté otázky a odpovědi týkající se problematiky průtoků

Proč ACO udává oba průtoky?

Záleží na způsobu použití vpusti – pro odvodnění podlahy nebo technologie. Navíc pokud se z nějakého důvodu nepodaří umístit vývody procesní vody z technologie přímo nad vpust, potom je potřeba uvažovat jen s nižší hodnotou naměřenou dle ČSN EN 1253-1.

Který z průtoků je větší a proč?

Přímý odtok je až 2,6x větší než odtok dle ČSN EN 1253-1. U malých vpustí jsou rozdíly malé, ale rozdíl podstatně roste u velkých vpustí. Volný nátok z podlahy při výšce zaplavení 20mm je limitován velikostí (obvodem) roštové nástavby. Usměrněné proudění z trubky přímo do vpustí dokáže přivést mnohem větší množství procesní vody, která díky přidané rychlosti dále zvyšuje průtok vpustí.

Proč nápojový a potravinářský průmysl vyžaduje používat vpusti v souladu s metodikou přímého nátoků?

Již mokrá podlaha v průmyslové výrobě významně zvyšuje nebezpečí, stojící voda na podlaze může být důvodem k nechtěnému přerušení výroby. Dobrý návrh odvodnění nevyužívá podlahu ani k vedení ani k retenci vypouštěné vody z technologií. Vše je odvedeno přímo do vpustí a/nebo žlabů bez rozlití na podlahu.

Co musí být splněno proto, aby vpust dosahovala maximálních výkonů, které jsou hodnoceny právě metodikou přímého nátoků? Jaké faktory a o kolik průtoky zhoršují?

Vpust (i v případě umístění ve dně žlabu) musí být přesně pod vyústěním vody z technologie – odtoková trubka je ukončena nad podlahou ideálně ve vzdálenosti 1 – 2 násobku průměru (zamezení kontaminace z kanalizace). Maximální hodnoty průtoků stanovené metodikou přímého nátoků se zhoršují při použití jiných roštů než mřížkových, kdy dochází ke zvýšenému rozstříku.

Na co si dát při navrhování systému pozor?

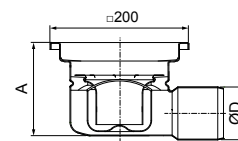
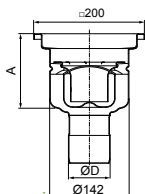
U systémů s nátoky nad 8 – 10 l/s je třeba již kontrolovat i maximální průtoky, které dovolí nejslabší místa potrubí, typicky kolena a odbočky. Při napojení více vpustí na jednu kanalizační větev je třeba zvážit počet zalomení a možnost souběhu (soudobosti) vypouštění. Podle toho adekvátně zvětšit průměr potrubí nebo minimální spád (viz tabulky maximálních průtoků potrubí). Součástí návrhu musí být rovněž odvětrání (přívzdušnění) systému, které zásadně ovlivňuje chování při osazení maximálních průtoků.

Jsou průtoky měřeny včetně pachového uzávěru (sifonu)?

Ano.

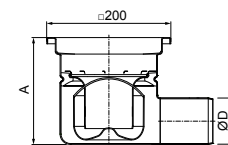
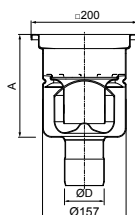
Stavební výšky a průtoky (dle ČSN EN 1253)

ACO hygienické vpusti 142 – pevná výška



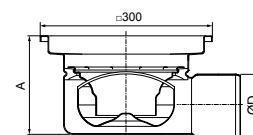
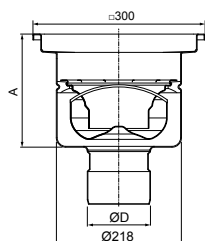
Velikost odtoku	Pozice odtoku	Průtok [l/s]	Velikost odtoku	Pozice odtoku	Průtok [l/s]
øD		A = 135 [mm]	øD		A = 135 [mm]
75	Vertikální	1.4	75	Horizontální	1.4
110	Vertikální	1.6	110	Horizontální	1.6

ACO hygienické vpusti 157 – pevná výška



Velikost odtoku	Pozice odtoku	Průtok [l/s]	Velikost odtoku	Pozice odtoku	Průtok [l/s]
øD		A = 193 [mm]	øD		A = 170 [mm]
75	Vertikální	2.7	75	Horizontální	2.6
110	Vertikální	3.5	110	Horizontální	2.8

ACO hygienické vpusti 218 – pevná výška



Velikost odtoku	Pozice odtoku	Průtok [l/s]	Velikost odtoku	Pozice odtoku	Průtok [l/s]
øD		A = 200 [mm]	øD		A = 177 [mm]
110	Vertikální	5.0	110	Horizontální	4.4
160	Vertikální	5.0	-	-	-

ACO hygienické vpusti 142 – teleskopické provedení (krátký roštový nástavec*), standardní pachový uzávěr

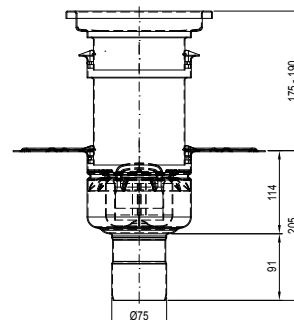
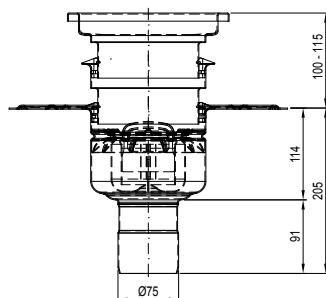
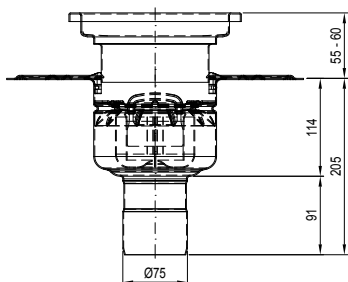
Roštový nástavec 200x200mm

Roštový nástavec 200x200mm
a krátký mezidíl

Roštový nástavec 200x200mm
a dlouhý mezidíl

Odtok: vertikální (svislý)

DN 70 (D=75mm)

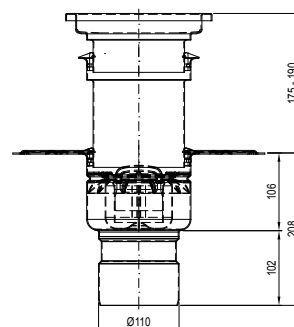
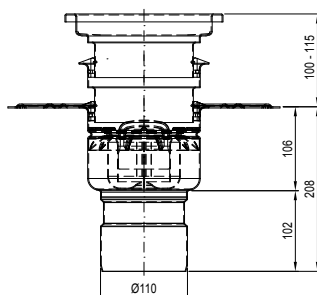
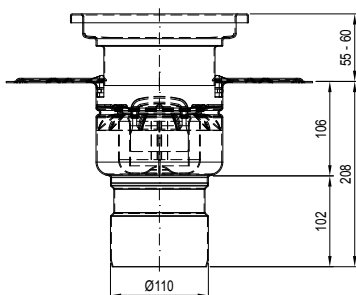


Průtok [l/s] 1.4

1.6

1.8

DN 100 (D=110mm)



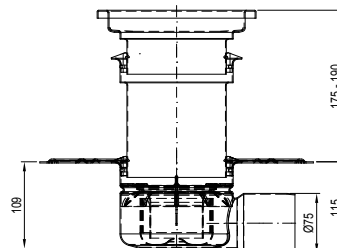
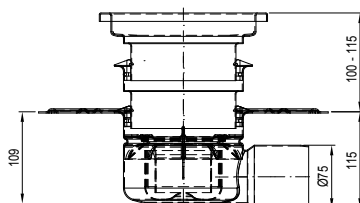
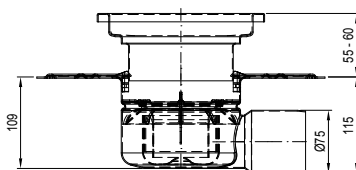
Průtok [l/s] 1.6

1.8

2.0

Odtok: horizontální (boční)

DN 70 (D=75mm)

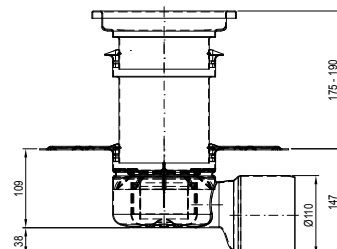
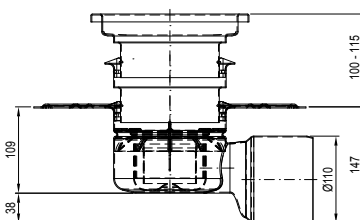
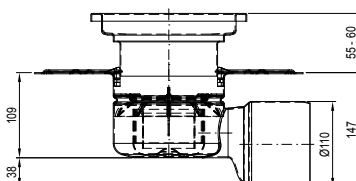


Průtok [l/s] 1.4

1.6

1.8

DN 100 (D=110mm)



Průtok [l/s] 1.6

1.8

2.0

ACO hygienické vpusti 157 – teleskopické provedení (krátký roštový nástavec*), standardní pachový uzávěr

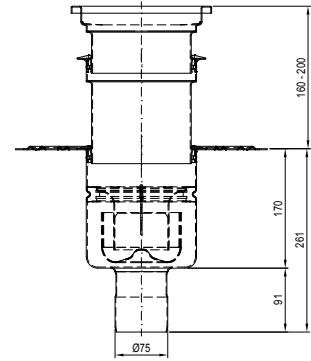
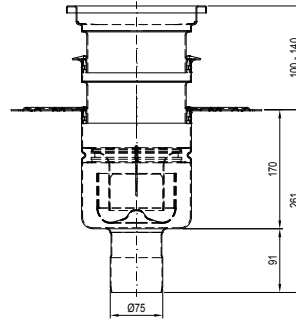
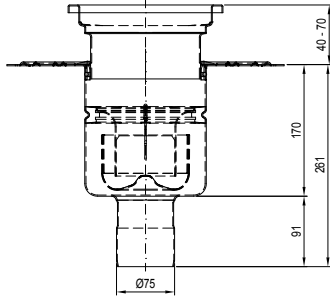
Roštový nástavec 200x200mm

Roštový nástavec 200x200mm
a krátký mezidíl

Roštový nástavec 200x200mm
a dlouhý mezidíl

Odtok: vertikální (svislý)

DN 70 (D=75mm)

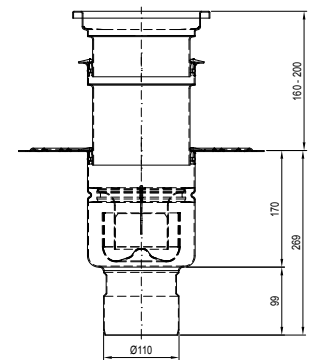
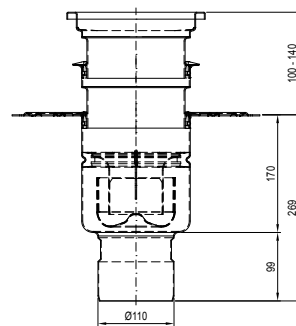
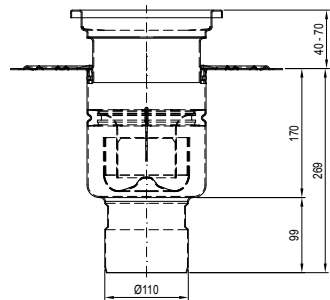


Průtok [l/s] 2.7 – 2.9

3.0 – 3.1

3.1 – 3.3

DN 100 (D=110mm)



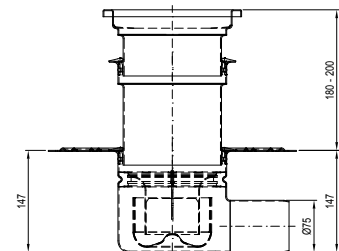
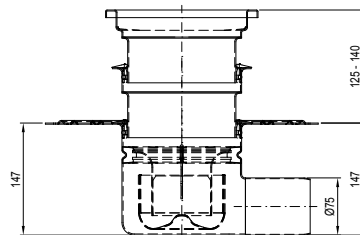
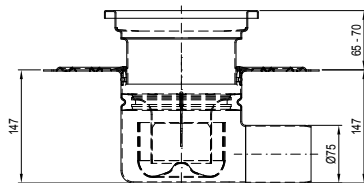
Průtok [l/s] 3.5 – 3.7

4.0 – 4.2

4.2 – 4.4

Odtok: horizontální (boční)

DN 70 (D=75mm)

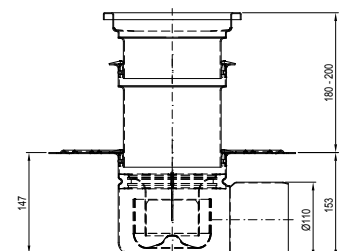
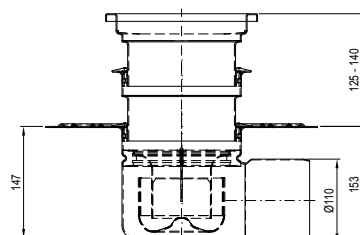
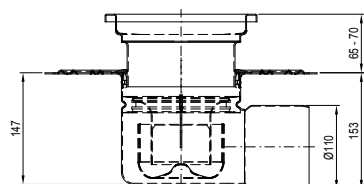


Průtok [l/s] 2.6 – 2.8

3.1 – 3.2

3.3

DN 100 (D=110mm)



Průtok [l/s] 2.8 – 3.2

4.0 – 4.2

4.4

ACO hygienické vpusti 218 – teleskopické provedení (krátký roštový nástavec*), standardní pachový uzávěr

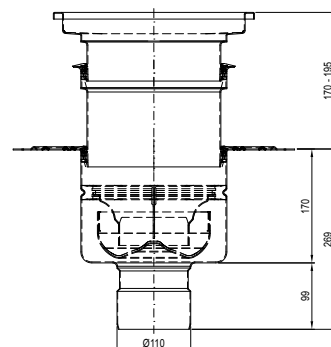
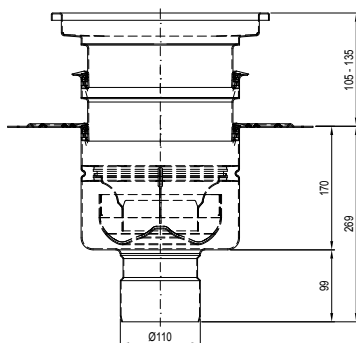
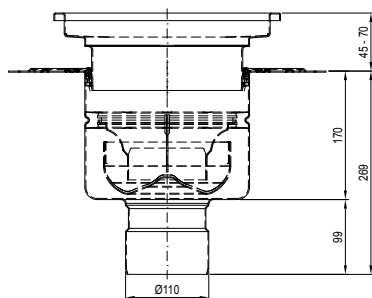
Roštový nástavec 300x300mm

**Roštový nástavec 300x300mm
a krátký mezidíl**

**Roštový nástavec 300x300mm
a dlouhý mezidíl**

Odtok: vertikální (svislý)

DN 100 (D=110mm)

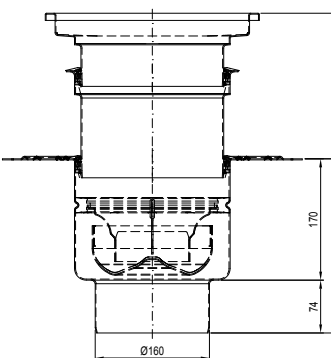
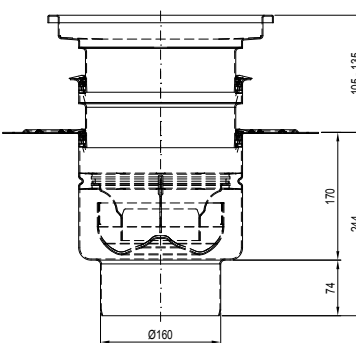
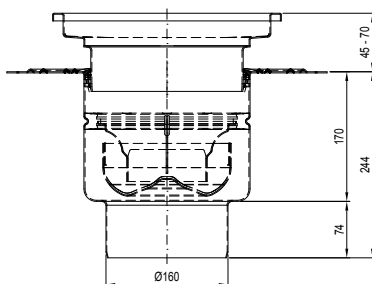


Průtok [l/s] 5.0 – 5.3

5.5 – 5.6

5.8 – 6.2

DN 150 (D=160mm)



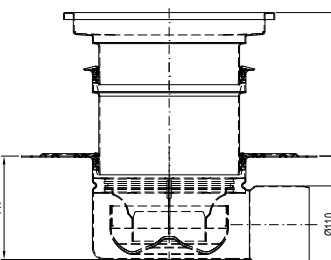
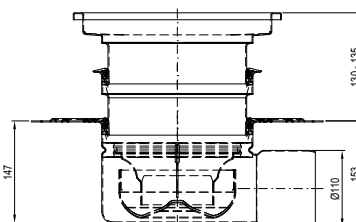
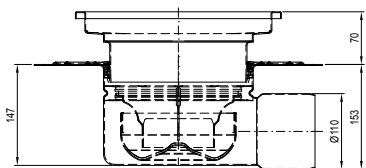
Průtok [l/s] 5.0 – 5.3

5.5 – 5.6

5.8 – 6.2

Odtok: horizontální (boční)

DN 100 (D=110mm)



Průtok [l/s] 4.4

4.8

5.4

Infobox

* Všechny uvedené instalační výšky od hydroizolace po čistou podlahu platí pro kombinace s krátkým roštovým nástavcem.

Pro určení instalační výšky s použitím dlouhého roštového nástavce je nutné přičíst:

- 120 mm pro typ vpusti ACO 142 (např. výška 55 - 60 mm bude 175 - 180 mm)
- 110 mm pro typ vpusti ACO 157 (např. výška 40 - 70 mm bude 150 - 180 mm)
- 105 mm pro typ vpusti ACO 218 (např. výška 45 - 70 mm bude 150 - 175 mm)


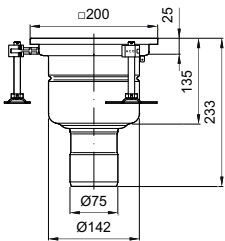
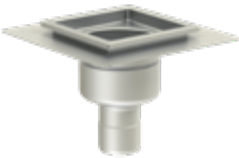
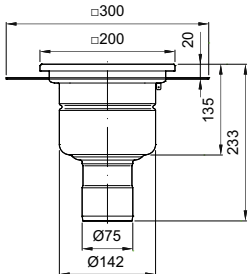

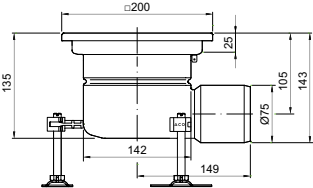
ACO Hygienické vpusti 142 – pevná výška

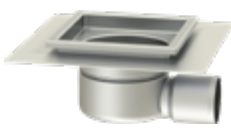
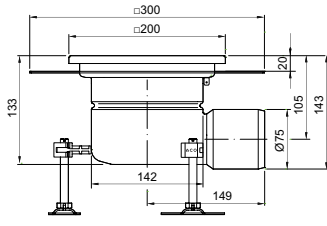

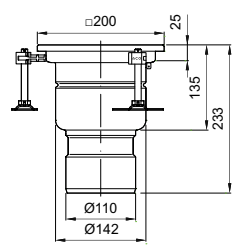

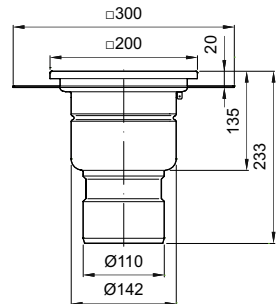

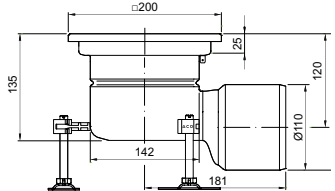
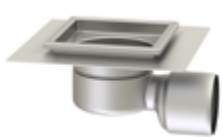
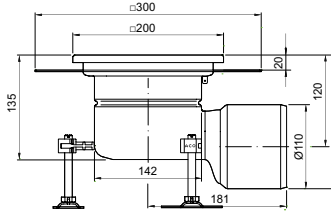
Přednosti výrobku

- První opravdu **hygienická vpust** na trhu
- V souladu s hygienickou normou EN 1672 a EN ISO 14159
- Zcela vyjímatelný a snadno čistitelný pachový uzávěr (sifon) z nerezové oceli součástí vpusti
- Ochranný kryt z OSB pro fázi výstavby standardně součástí dodávky
- Široká nabídka roštů pro třídy zatížení
 - L 15, R 50, M 125 a N 250 (podle normy EN 1253)
- **Standardní záruka 5 let** (při správné instalaci a návrhu)

- Z nerezové oceli, materiál 1.4301 (AISI 304) nebo 1.4404 (AISI 316)
- Plně odpovídá normě EN 1253
- Odtok DN 70 nebo DN 100
- Velikost rámu vpusti 200x200 mm
- Kalový koš (volitelně)
- Zcela čistitelné a inspektovatelné
- Plně vypustitelná (žádná zbytková voda na dně vpusti)
- Výplň hrany nenasákavým materiálem
- Kompletně mořený a pasivovaný povrch
- Díky kompaktním rozměrům jsou tyto vpusti vhodné pro rekonstrukce podlah
- Volitelně protipožární řešení třídy EI 90 - EI 180 (dle ČSN EN 13 501-2)



Popis	Rám vpusti [mm]	Průtok EN 1253-1 / přímý * [l/s]	Materiál	Objednací číslo
			EN 10 088	
Odtok: DN 70				
 	200x200	1,45 / 2,1	1.4301	414701
			<ul style="list-style-type: none"> ■ Sklon odtoku: 90° ■ Standardní okraj ■ Výplň hrany: pryž 	1.4404
 	200x200	1,45 / 2,1	1.4301	414744
			<ul style="list-style-type: none"> ■ Sklon odtoku: 90° ■ Příruba pro přichycení tekuté hydroizolace ■ Výplň hrany: pryž 	1.4404
 	200x200	1,45 / 1,7	1.4301	414705
			<ul style="list-style-type: none"> ■ Sklon odtoku: 0° ■ Standardní okraj ■ Výplň hrany: pryž 	1.4404

Popis	Rám vpusti [mm]	Průtok EN 1253-1 / přímý *	Materiál EN 10 088	Objednací číslo
  <ul style="list-style-type: none"> ■ Sklon odtoku: 0° ■ Příruba pro přichycení tekuté hydroizolace ■ Výplň hrany: pryž 	200x200	1,45 / 1,7	1.4301	414746
			1.4404	414846
Odtok: DN 100				
  <ul style="list-style-type: none"> ■ Sklon odtoku: 90° ■ Standardní okraj ■ Výplň hrany: pryž 	200x200	1,45 / 2,1	1.4301	414703
			1.4404	414803
  <ul style="list-style-type: none"> ■ Sklon odtoku: 90° ■ Příruba pro přichycení tekuté hydroizolace ■ Výplň hrany: pryž 	200x200	1,45 / 2,1	1.4301	414745
  <ul style="list-style-type: none"> ■ Sklon odtoku: 0° ■ Standardní okraj ■ Výplň hrany: pryž 	200x200	1,45 / 1,7	1.4301	414707
  <ul style="list-style-type: none"> ■ Sklon odtoku: 0° ■ Příruba pro přichycení tekuté hydroizolace ■ Výplň hrany: pryž 	200x200	1,45 / 1,7	1.4301	414747

Infobox

* Více informací o metodice měření průtoku naleznete na straně 44. Průtoky měřeny bez kalového koše.


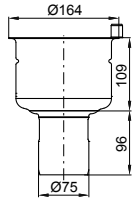
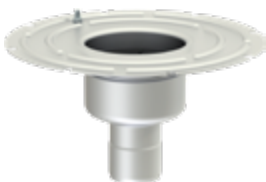
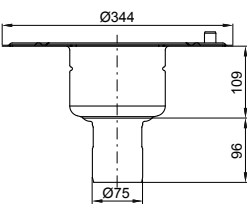

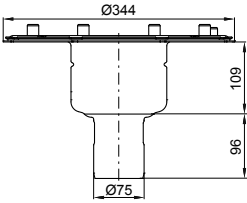

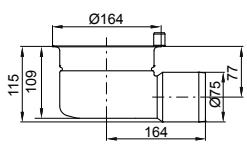
ACO Hygienické vpusti 142 – teleskopické

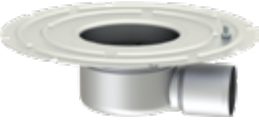
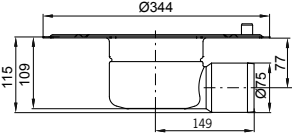
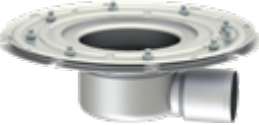
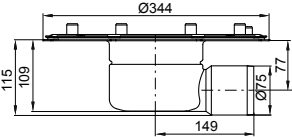
Přednosti výrobku

- První opravdu **hygienická vpust** na trhu
- V souladu s hygienickou normou EN 1672 a EN ISO 14159
- Zcela vyjímatelný a snadno čistitelný pachový uzávěr (sifon) z nerezové oceli (volitelně)
- Ochranný blistr pro fázi výstavby standardně součástí dodávky
- Lze kombinovat s roštovými nástavci nebo žlaby s odtokem D=125 mm
- Včetně univerzálního třecího kroužku
- **Standardní záruka 5 let** (při správné instalaci a návrhu)


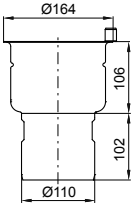

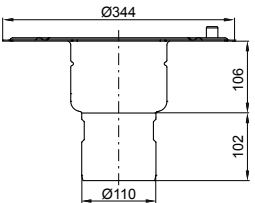

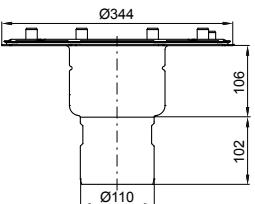

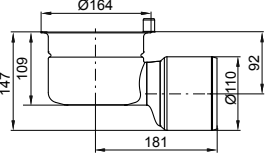

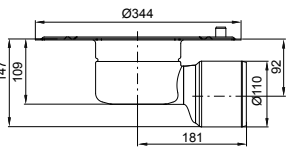
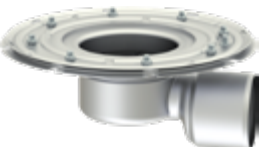
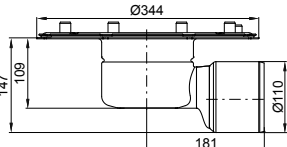
- Z nerezové oceli, materiál 1.4301 (AISI 304) nebo 1.4404 (AISI 316)
- Plně odpovídá normě EN 1253
- Odtok DN 70 nebo DN 100
- Teleskopicky nastavitelné s možností napojení hydroizolačních vrstev natavením nebo mechanickým sevřením
- Kalový koš (volitelně)
- Zcela čistitelná a inspektovatelná
- Plně vypustitelná (žádná zbytková voda na dně vpusti)
- Kompletně mořený a pasivovaný povrch
- Volitelně protipožární řešení třídy EI 90 - EI 180 (dle ČSN EN 13 501-2)



Popis	Pachový uzávěr	Průtok EN 1253-1 / přímý *	Materiál EN 10 088	Objednací číslo
  <ul style="list-style-type: none"> ■ Sklon odtoku: 90° ■ Poziční příruba 	Ne	N/A	1.4301	414708
			1.4404	414808
	Ano	1,4 - 1,7 / 2,1	1.4301	414709
			1.4404	414809
  <ul style="list-style-type: none"> ■ Sklon odtoku: 90° ■ Příruba pro natavení hydroizolace 	Ne	N/A	1.4301	414710
			1.4404	414810
	Ano	1,4 - 1,7 / 2,1	1.4301	414711
			1.4404	414811
  <ul style="list-style-type: none"> ■ Sklon odtoku: 90° ■ Příruba pro mechanické sevření hydroizolace 	Ne	N/A	1.4301	414712
			1.4404	414812
	Ano	1,4 - 1,7 / 2,1	1.4301	414713
			1.4404	414813
  <ul style="list-style-type: none"> ■ Sklon odtoku: 0° ■ Poziční příruba 	Ne	N/A	1.4301	414720
			1.4404	414820
	Ano	1,4 - 1,7 / 1,7	1.4301	414721
			1.4404	414821

Popis	Pachový uzávěr	Průtok EN 1253-1 / přímý *	Materiál EN 10 088	Objednací číslo	
				[l/s]	
  <ul style="list-style-type: none"> ■ Sklon odtoku: 0° ■ Příruba pro natavení hydroizolace 	Ne	N/A	1.4301	414722	
	Ano	1,4 - 1,7 / 1,7	1.4404	414822	
  <ul style="list-style-type: none"> ■ Sklon odtoku: 0° ■ Příruba pro mechanické sevření hydroizolace 	Ne	N/A	1.4301	414724	
	Ano	1,4 - 1,7 / 1,7	1.4404	414825	


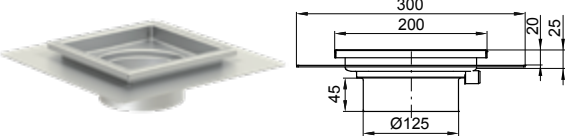

Odtok: DN 100


  <ul style="list-style-type: none"> ■ Sklon odtoku: 90° ■ Poziční příruba 	Ne	N/A	1.4301	414714
	Ano	1,6 - 2,0 / 1,7	1.4404	414815
  <ul style="list-style-type: none"> ■ Sklon odtoku: 90° ■ Příruba pro natavení hydroizolace 	Ne	N/A	1.4301	414716
	Ano	1,6 - 2,0 / 1,7	1.4404	414817
  <ul style="list-style-type: none"> ■ Sklon odtoku: 90° ■ Příruba pro mechanické sevření hydroizolace 	Ne	N/A	1.4301	414718
	Ano	1,6 - 2,0 / 1,7	1.4404	414819
  <ul style="list-style-type: none"> ■ Sklon odtoku: 0° ■ Poziční příruba 	Ne	N/A	1.4301	414726
	Ano	1,4 - 1,7 / 1,7	1.4404	414827
  <ul style="list-style-type: none"> ■ Sklon odtoku: 0° ■ Příruba pro natavení hydroizolace 	Ne	N/A	1.4301	414728
	Ano	1,4 - 1,7 / 1,7	1.4404	414828
  <ul style="list-style-type: none"> ■ Sklon odtoku: 0° ■ Příruba pro mechanické sevření hydroizolace 	Ne	N/A	1.4301	414730
	Ano	1,4 - 1,7 / 1,7	1.4404	414831

Infobox


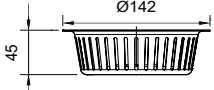

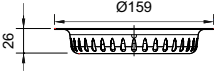

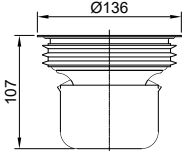
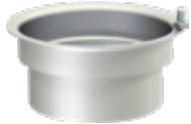
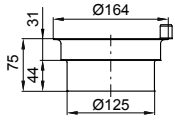

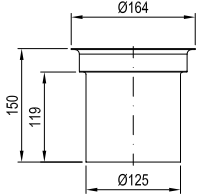
* Více informací o metodice měření průtoku naleznete na straně 44. Průtoky měřeny bez kalového koše.

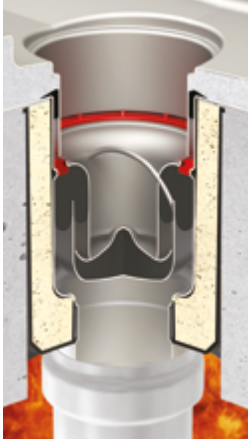
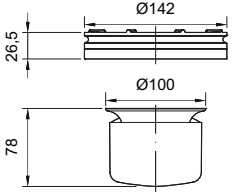

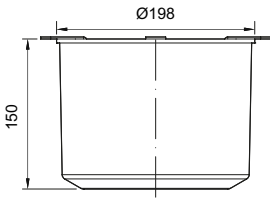

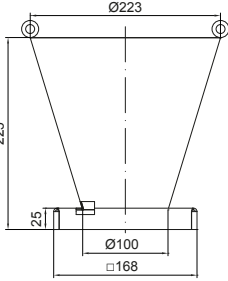
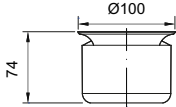


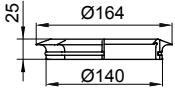


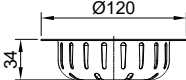

Roštové nástavce 200x200 mm pro teleskopické vpusti 142

	Popis	Materiál	Objednací číslo
Velikost výtokové trubky: Ø125 mm			
	<ul style="list-style-type: none"> ■ Krátké provedení <ul style="list-style-type: none"> <input type="checkbox"/> H=80 mm ■ Standardní okraj ■ Výplň hrany: pryž ■ Vhodné pro použití: <ul style="list-style-type: none"> <input type="checkbox"/> Kalového koše (pouze pro vpust se sifonem) <input type="checkbox"/> Pachového uzávěru EASY 125 (pouze pro vpust bez sifonu) 	1.4301	414732
	<ul style="list-style-type: none"> ■ Dlouhé provedení <ul style="list-style-type: none"> <input type="checkbox"/> H=200 mm ■ Standardní okraj ■ Výplň hrany: pryž ■ Vhodné pro použití: <ul style="list-style-type: none"> <input type="checkbox"/> Kalového koše (pouze pro vpust se sifonem) <input type="checkbox"/> Pachového uzávěru EASY 125 (pouze pro vpust bez sifonu) 	1.4301	414732_2
	<ul style="list-style-type: none"> ■ Dlouhé provedení <ul style="list-style-type: none"> <input type="checkbox"/> H=200 mm ■ Standardní okraj ■ Výplň hrany: pryž ■ Vhodné pro použití: <ul style="list-style-type: none"> <input type="checkbox"/> Kalového koše (pouze pro vpust se sifonem) <input type="checkbox"/> Pachového uzávěru EASY 125 (pouze pro vpust bez sifonu) 	1.4404	414832
	<ul style="list-style-type: none"> ■ Dlouhé provedení <ul style="list-style-type: none"> <input type="checkbox"/> H=200 mm ■ Standardní okraj ■ Výplň hrany: pryž ■ Vhodné pro použití: <ul style="list-style-type: none"> <input type="checkbox"/> Kalového koše (pouze pro vpust se sifonem) <input type="checkbox"/> Pachového uzávěru EASY 125 (pouze pro vpust bez sifonu) 	1.4404	414832_2
	<ul style="list-style-type: none"> ■ Krátké provedení <ul style="list-style-type: none"> <input type="checkbox"/> H=80 mm ■ Příruba pro napojení stěrkové hydroizolace ■ Výplň hrany: pryž ■ Vhodné pro použití: <ul style="list-style-type: none"> <input type="checkbox"/> Kalového koše (pouze pro vpust se sifonem) <input type="checkbox"/> Pachového uzávěru EASY 125 (pouze pro vpust bez sifonu) 	1.4301	414734
	<ul style="list-style-type: none"> ■ Krátké provedení <ul style="list-style-type: none"> <input type="checkbox"/> H=80 mm ■ Příruba pro napojení stěrkové hydroizolace ■ Drenážní otvory ■ Výplň hrany: pryž ■ Vhodné pro použití: <ul style="list-style-type: none"> <input type="checkbox"/> Kalového koše (pouze pro vpust se sifonem) <input type="checkbox"/> Pachového uzávěru EASY 125 (pouze pro vpust bez sifonu) 	1.4301	414735
	<ul style="list-style-type: none"> ■ Krátké provedení <ul style="list-style-type: none"> <input type="checkbox"/> H=80 mm ■ Příruba pro napojení stěrkové hydroizolace ■ Drenážní otvory ■ Výplň hrany: pryž ■ Vhodné pro použití: <ul style="list-style-type: none"> <input type="checkbox"/> Kalového koše (pouze pro vpust se sifonem) <input type="checkbox"/> Pachového uzávěru EASY 125 (pouze pro vpust bez sifonu) 	1.4404	414835
Velikost výtokové trubky: Ø110 mm			
	<ul style="list-style-type: none"> ■ Standardní okraj ■ Včetně pachového uzávěru <ul style="list-style-type: none"> <input type="checkbox"/> Průtok 1,4 l/s ■ Výšková stavitelnost: <ul style="list-style-type: none"> <input type="checkbox"/> 40 - 98 mm pro svislé vpusti <input type="checkbox"/> 79 - 98 mm pro boční vpusti ■ Včetně přechodového univerzálního kroužku ■ Volitelně sítko na nečistoty ■ Vhodné použití: <ul style="list-style-type: none"> <input type="checkbox"/> S teleskopickou vpustí 142 bez sifonu <input type="checkbox"/> Jako samostatná vpust s odtokem DN 100 	1.4301	447121


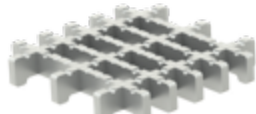
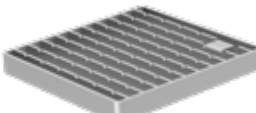
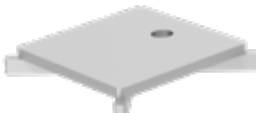
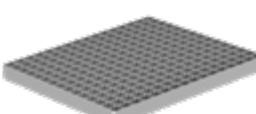
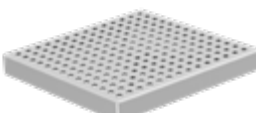
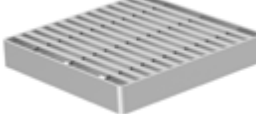
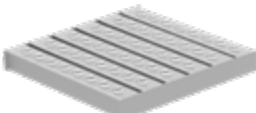
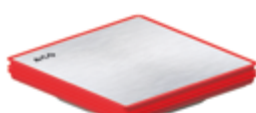
	Popis	Materiál	Objednáací číslo
		EN 10 088	
	<ul style="list-style-type: none"> ■ Příruba pro napojení stěrkové hydroizolace ■ Včetně pachového uzávěru <ul style="list-style-type: none"> □ Průtok 1,4 l/s ■ Výšková stavitelnost: <ul style="list-style-type: none"> □ 40 - 98 mm pro svislé vpusti □ 79 - 98 mm pro boční vpusti ■ Včetně přechodového univerzálního kroužku ■ Volitelně sítko na nečistoty ■ Vhodné použití: <ul style="list-style-type: none"> □ S teleskopickou vpustí 142 bez sifonu □ Jako samostatná vpust s odtokem DN 100 	1.4301	447125

Příslušenství a náhradní díly pro vpusti 142

	Popis	Materiál	Objednáací číslo
		EN 10 088	
Příslušenství			
		Kalový koš vysoký	1.4301 416900
		■ Vhodný pro teleskopickou vpust se sifonem	
		□ Objem: 0,4 l	1.4404 416901
		Kalový koš nízký	1.4301 416906
		■ Vhodný pro vpust s pevnou výškou	
		□ Objem: 0,3 l	1.4404 416907
		ACO pachový uzávěr EASY 125 včetně kalového koše	1.4301 449678
		■ Vhodný pro teleskopickou vpust bez sifonu	
		□ K instalaci do výtokové trubky D = 125 mm roštového nástavce / žlabu	1.4404 449680
		■ Průtok dle EN 1253-1: 1,2 l/s	
		Prodlužovací nástavec krátký	1.4301 414736
		■ Pro teleskopickou vpust	
		■ Průměr: 125 mm	
		■ Včetně univerzálního třecího kroužku	1.4404 414836
		■ Užitná délka: 45 mm	
		Prodlužovací nástavec dlouhý	1.4301 415234
		■ Pro teleskopickou vpust	
		■ Průměr: 125 mm	
		■ Včetně univerzálního třecího kroužku	1.4404 415235
		■ Užitná délka: 120 mm	

		Popis	Materiál	Objednávací číslo
			EN 10 088	
		<p> ACO protipožární sada pro vpust 142, odtok DN 70</p> <ul style="list-style-type: none"> ■ Vpusti se svislým odtokem, pevná výška a teleskopická ■ Požární odolnost EI 180 (dle ČSN EN 13501-1+A1) 	1.4404 / NBR	416930
		<p>ACO protipožární sada pro vpust 142, odtok DN 100</p> <ul style="list-style-type: none"> ■ Vpusti se svislým odtokem, pevná výška a teleskopická ■ Požární odolnost EI 180 (dle ČSN EN 13501-1+A1) 	1.4404 / NBR	416931
		<p>Nálevka bez koše</p> <ul style="list-style-type: none"> ■ Vhodné pro vpusti s rozměrem rámu 200x200mm ■ Použití namísto roštu ■ Funkce: zamezí rozstříku vody při vylévání kotle 	1.4301	415918
Náhradní díly				
		<p>Pachový uzávěr (sifon)</p> <ul style="list-style-type: none"> ■ K instalaci do těla vpusti ACO 142 	1.4301	414741
			1.4404	414841
		<p>Držák a těsnění pachového uzávěru</p> <ul style="list-style-type: none"> ■ Pro obj. č. 414741/414841 	NBR	414743
		<p>Univerzální třecí kroužek s drenážní nebo těsnící funkcí</p> <ul style="list-style-type: none"> ■ Pro teleskopické vpusti ACO 142 ■ Velikost 142/125 mm ■ Pro napojení roštového nástavce / žlabu s odtokem D 125 mm do vpusti 142 	NBR	414742
		<p>Přechodový univerzální třecí kroužek s drenážní nebo těsnící funkcí</p> <ul style="list-style-type: none"> ■ Pro teleskopické vpusti ACO 142 ■ Velikost 142/110 mm ■ Pro napojení roštového nástavce / žlabu s odtokem D 110 mm do vpusti 142 	NBR	NM16656
		<p>Kalový koš pro pachový uzávěr EASY 125</p> <ul style="list-style-type: none"> ■ Pro obj. č. 449678 / 449680 	1.4301	449960
			1.4404	449961
		<p>Těsnění pro pachový uzávěr EASY 125</p> <ul style="list-style-type: none"> ■ Pro obj. č. 449678 / 449680 	EPDM	450021

Rošty pro vpusti 142 - rozměr rámu 200 x 200 mm

	Název	Třída zátěže	Povrch	Protiskluznost	Materiál	Objednáací číslo	
		dle EN 1253					dle DIN 51 130
	Hygienický weldless rošt	L15	Protiskluzný (leštěný)	R11	1.4301	450466	
					1.4404	450502	
	Hygienický bezrámový rošt	R50	Protiskluzný (leštěný)	R11	1.4301	446262	
					1.4404	446263	
		M125	Protiskluzný (leštěný)	R11	1.4301	446264	
					1.4404	446265	
	Hygienický příčkový rošt	R50	Protiskluzný (leštěný)	R11	1.4301	416912	
					1.4404	416913	
		M125	Protiskluzný (leštěný)	R11	1.4301	408093	
					1.4404	408193	
		M125	Hladký (leštěný)	R9	1.4301	408020	
					1.4404	408120	
		N250	Hladký (leštěný)	R9	1.4301	408043	
					1.4404	408143	
	Hygienický štěrbínový kryt ¹⁾	R50	Hladký (tryskaný)	R11	1.4301	445780	
					1.4404	445781	
		M125	Hladký (tryskaný)	R11	1.4301	445782	
					1.4404	445783	
	Mřížkový rošt	L15	Protiskluzný (leštěný)	R11	1.4301	408090	
					1.4404	408190	
			L15	Hladký (leštěný)	R9	1.4301	408091
						1.4404	408191
	Quadrato rošt	L15	Hladký (broušený)	R9	1.4301	408092	
					1.4404	408192	
	Heelsafe rošt	L15	Hladký (broušený)	R10	1.4301	408022	
					1.4404	408122	
	Volcano rošt	L15	Protiskluzný (leštěný)	R11	1.4301	408094	
					1.4404	408194	
	Těsný kryt ²⁾	R50	Hladký (broušený)	R10	1.4404	445398	
		M125	Hladký (broušený)	R10	1.4404	445605	

Infobox

Rozměr roštů je 168 x 168 mm. Výška je 25 mm.

¹⁾ Šířka vtokové štěrbin je 10 mm.

²⁾ S těsným krytem je nutné objednat také manipulační přísavku - objednáací číslo 445622 (postačuje 1 kus pro více krytů).

ACO Hygienické vpusti 157 – pevná výška

Přednosti výrobku

- První opravdu **hygienická vpust** na trhu
- V souladu s hygienickou normou EN 1672 a EN ISO 14159
- Zcela vyjímatelný a snadno čistitelný pachový uzávěr (sifon) z nerezové oceli součástí vpusti
- Ochranný kryt z OSB pro fázi výstavby standardně součástí dodávky
- Široká nabídka roštů pro třídy zatížení
 - L 15, R 50, M 125 a N 250 (podle normy EN 1253)
- **Standardní záruka 5 let** (při správné instalaci a návrhu)
- Volitelně protipožární řešení třídy EI 90 - EI 180 (dle ČSN EN 13 501-2)

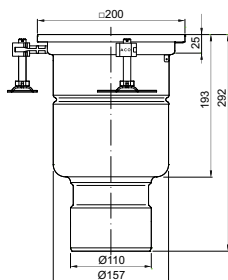
- Z nerezové oceli, materiál 1.4301 (AISI 304) nebo 1.4404 (AISI 316)
- Plně odpovídá normě EN 1253
- Odtok DN 70 nebo DN 100
- Kalový koš (volitelně)
- Velikost rámu vpusti:
 - 200x200 mm
 - 250x250 mm
 - Ø 230 mm
- Zcela čistitelné a inspektovatelné
- Plně vypustitelná (žádná zbytková voda na dně vpusti)
- Výplň hrany nenasákavým materiálem
- Kompletně mořený a pasivovaný povrch
- Dobrý poměr cena/výkon předurčuje tyto vpusti k jejich širokému využití



Popis	Rám vpusti [mm]	Průtok	Materiál EN 10 088	Objednací číslo
		EN 1253-1 / přímý * [l/s]		

Kompletní vpusti včetně pachového uzávěru EASY a kalového koše

Odtok: DN 100



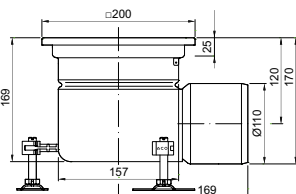
- Sklon odtoku: 90°
- Standardní okraj
- Výška **10 mm**
- Výplň hrany: pryž
- Se sifonem EASY
- Včetně kalového koše

200x200

2,6 / -

1.4301

450417




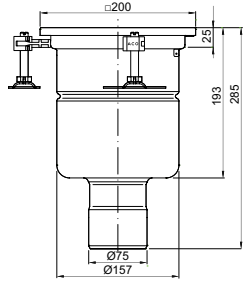

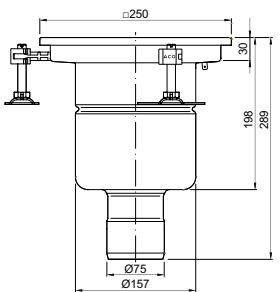

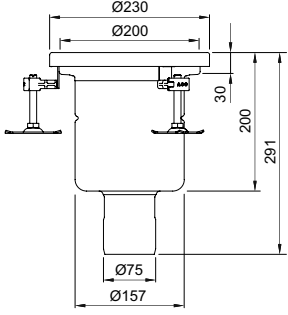

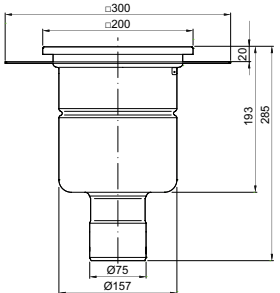

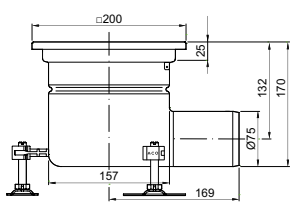
- Sklon odtoku: 0°
- Standardní okraj
- Výška **10 mm**
- Výplň hrany: pryž
- Se sifonem EASY
- Včetně kalového koše


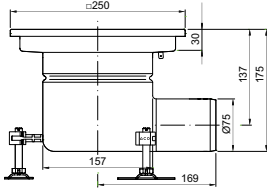
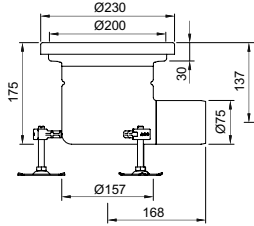
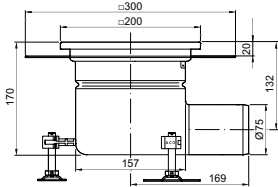

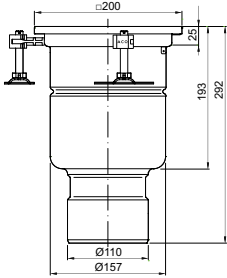


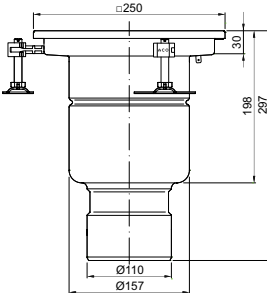

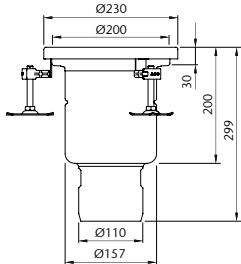
200x200

2,6 / -

1.4301

450418

Popis	Rám vpusti [mm]	Průtok EN 1253-1 / přímý * [l/s]	Materiál EN 10 088	Objednací číslo	
Kompletní vpusti včetně standardního pachového uzávěru, bez kalového koše (volitelně)					
Odtok: DN 70					
		<ul style="list-style-type: none"> ■ Sklon odtoku: 90° ■ Standardní okraj ■ Výplň hrany: pryž 	1.4301	408001	
			200x200	2,7 / 4,0	1.4404
		<ul style="list-style-type: none"> ■ Sklon odtoku: 90° ■ Standardní okraj ■ Výplň hrany: pryž 	1.4301	408017	
			250x250	2,7 / 4,0	1.4404
		<ul style="list-style-type: none"> ■ Sklon odtoku: 90° ■ Standardní okraj □ Výška 20 mm ■ Výplň hrany: PUR 	1.4301	446735	
			Ø 230	2,7 / 4,0	1.4404
		<ul style="list-style-type: none"> ■ Sklon odtoku: 90° ■ Příruba pro přichycení tekuté hydroizolace ■ Výplň hrany: pryž 	1.4301	408047	
			200x200	2,7 / 4,0	1.4404
		<ul style="list-style-type: none"> ■ Sklon odtoku: 0° ■ Standardní okraj ■ Výplň hrany: pryž 	1.4301	408009	
			200x200	2,6 / 4,2	1.4404

Popis	Rám vpusti [mm]	Průtok EN 1253-1 / přímý *	Materiál EN 10 088	Objednací číslo
  <ul style="list-style-type: none"> Sklon odtoku: 0° Standardní okraj Výplň hrany: pryž 	250x250	2,6 / 4,2	1.4301	408025
  <ul style="list-style-type: none"> Sklon odtoku: 0° Standardní okraj Výška 20 mm Výplň hrany: PUR 	Ø230	2,6 / 4,2	1.4301	446739
  <ul style="list-style-type: none"> Sklon odtoku: 0° Příruba pro přichycení tekuté hydroizolace Výplň hrany: pryž 	200x200	2,6 / 4,2	1.4301	408014
Odtok: DN 100				
  <ul style="list-style-type: none"> Sklon odtoku: 90° Standardní okraj Výška 10 mm Výplň hrany: pryž 	200x200	3,5 / 4,5	1.4301	408003
  <ul style="list-style-type: none"> Sklon odtoku: 90° Standardní okraj Výška 20 mm Výplň hrany: PUR 	200x200	3,5 / 4,5	1.4404	408103
  <ul style="list-style-type: none"> Sklon odtoku: 90° Standardní okraj Výplň hrany: pryž 	250x250	3,5 / 4,5	1.4301	408019
  <ul style="list-style-type: none"> Sklon odtoku: 90° Standardní okraj Výplň hrany: pryž 	250x250	3,5 / 4,5	1.4404	408119
  <ul style="list-style-type: none"> Sklon odtoku: 90° Standardní okraj Výška 20 mm Výplň hrany: PUR 	Ø230	3,5 / 4,5	1.4301	446737
  <ul style="list-style-type: none"> Sklon odtoku: 90° Standardní okraj Výška 20 mm Výplň hrany: PUR 	Ø230	3,5 / 4,5	1.4404	446745

Popis	Rám vpusti [mm]	Průtok EN 1253-1 / přímý * [l/s]	Materiál EN 10 088	Objednací číslo
 <ul style="list-style-type: none"> ■ Sklon odtoku: 90° ■ Příruba pro přichycení tekuté hydroizolace ■ Výplň hrany: pryž 	200x200	3,5 / 4,5	1.4301	408099
			1.4404	408199
 <ul style="list-style-type: none"> ■ Sklon odtoku: 0° ■ Standardní okraj □ Výška 10 mm ■ Výplň hrany: pryž 	200x200	2,8 / 5,0	1.4301	408011
			1.4404	408111
 <ul style="list-style-type: none"> ■ Sklon odtoku: 0° ■ Standardní okraj □ Výška 20 mm ■ Výplň hrany: PUR 	200x200	2,8 / 5,0	1.4301	445557
			1.4404	446406
 <ul style="list-style-type: none"> ■ Sklon odtoku: 0° ■ Standardní okraj ■ Výplň hrany: pryž 	250x250	2,8 / 5,0	1.4301	408027
			1.4404	408127
 <ul style="list-style-type: none"> ■ Sklon odtoku: 0° ■ Standardní okraj □ Výška 20 mm ■ Výplň hrany: PUR 	Ø 230	2,8 / 5,0	1.4301	446741
			1.4404	446749
 <ul style="list-style-type: none"> ■ Sklon odtoku: 0° ■ Příruba pro přichycení tekuté hydroizolace ■ Výplň hrany: pryž 	200x200	2,8 / 5,0	1.4301	408015

Infobox

* Více informací o metodice měření průtoku naleznete na straně 44. Průtoky měřeny bez kalového koše.

ACO Hygienické vpusti 157 – teleskopické

Přednosti výrobku


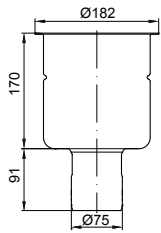
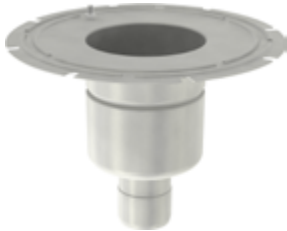
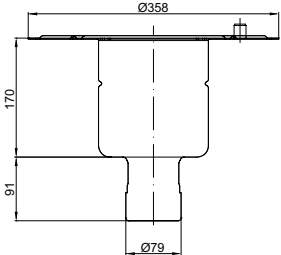

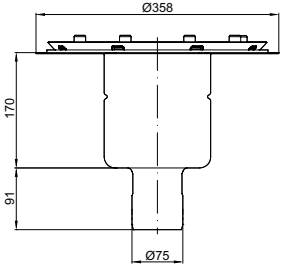
- První opravdu **hygienická vpust** na trhu
- V souladu s hygienickou normou EN 1672 a EN ISO 14159
- Zcela vyjímatelný a snadno čistitelný pachový uzávěr (sifon) z nerezové oceli (volitelně)
- Ochranný blistr pro fázi výstavby standardně součástí dodávky
- Lze kombinovat s roštovými nástavci nebo žlaby s odtokem D=142 mm
- Včetně univerzálního třecího kroužku
- **Standardní záruka 5 let** (při správné instalaci a návrhu)


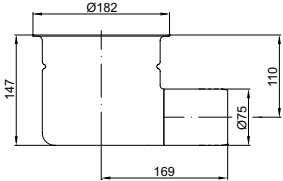

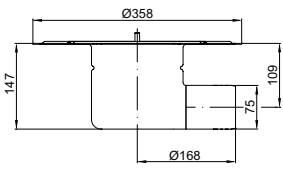

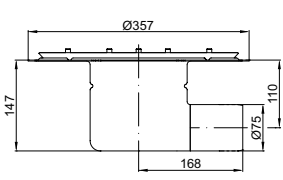
- Z nerezové oceli, materiál 1.4301 (AISI 304) nebo 1.4404 (AISI 316)
- Plně odpovídá normě EN 1253
- Odtok DN 70 nebo DN 100
- Teleskopicky nastavitelné s možností napojení hydroizolačních vrstev natavením nebo mechanickým sevřením
- Kalový koš (volitelně)
- Zcela čistitelné a inspektovatelné
- Plně vypustitelná (žádná zbytková voda na dně vpusti)
- Kompletně mořený a pasivovaný povrch
- Volitelně protipožární řešení třídy EI 90 - EI 180 (dle ČSN EN 13 501-2)




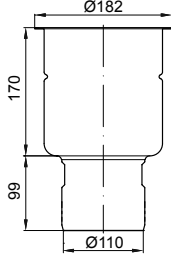

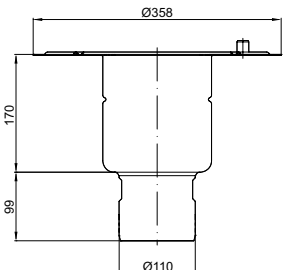

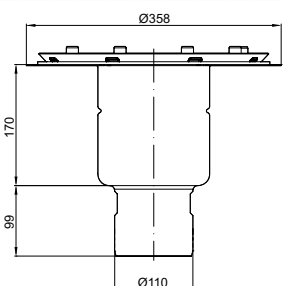
Popis	Průtok		Materiál	Objednací číslo
	Pachový uzávěr	EN 1253-1 / přímý *		
		[l/s]	EN 10 088	

Odtok: DN 70

 	<ul style="list-style-type: none"> ■ Sklon odtoku: 90° ■ Poziční příruba 	Ne	N/A	1.4301	408048
		Ano	2,7 - 3,3 / 4,0	1.4404	408148
 	<ul style="list-style-type: none"> ■ Sklon odtoku: 90° ■ Příruba pro natavení hydroizolace 	Ne	N/A	1.4301	408050
		Ano	2,7 - 3,3 / 4,0	1.4404	408150
 	<ul style="list-style-type: none"> ■ Sklon odtoku: 90° ■ Příruba pro mechanické sevření hydroizolace 	Ne	N/A	1.4301	408052
		Ano	2,7 - 3,3 / 4,0	1.4404	408152
				1.4301	408049
				1.4404	408149
				1.4301	408051
				1.4404	408151
				1.4301	408053
				1.4404	408153

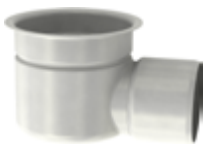
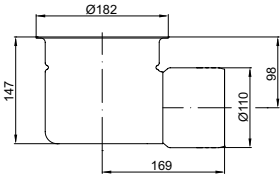

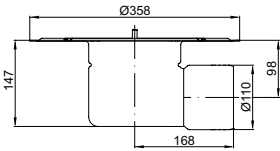
Popis	Pachový uzávěr	Průtok EN 1253-1 / přímý *	Materiál EN 10 088	Objednací číslo	
				[l/s]	
  <ul style="list-style-type: none"> ■ Sklon odtoku: 0° ■ Poziční příruba 	Ne	N/A	1.4301	408072	
			1.4404	408172	
	Ano	2,6 - 3,3 / 4,2	1.4301	408073	
			1.4404	408173	
  <ul style="list-style-type: none"> ■ Sklon odtoku: 0° ■ Příruba pro natavení hydroizolace 	Ne	N/A	1.4301	408074	
			1.4404	408174	
	Ano	2,6 - 3,3 / 4,2	1.4301	408075	
			1.4404	408175	
  <ul style="list-style-type: none"> ■ Sklon odtoku: 0° ■ Příruba pro mechanické sevření hydroizolace 	Ne	N/A	1.4301	408076	
			1.4404	408176	
	Ano	2,6 - 3,3 / 4,2	1.4301	408077	
			1.4404	408177	

Odtok: DN 100

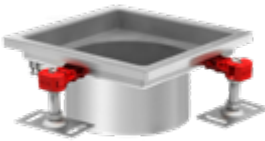
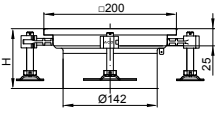

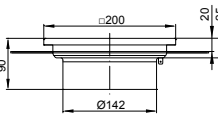
  <ul style="list-style-type: none"> ■ Sklon odtoku: 90° ■ Poziční příruba 	Ne	N/A	1.4301	408054	
			1.4404	408154	
	Ano	3,5 - 4,4 / 4,5	1.4301	408055	
			1.4404	408155	
  <ul style="list-style-type: none"> ■ Sklon odtoku: 90° ■ Příruba pro natavení hydroizolace 	Ne	N/A	1.4301	408056	
			1.4404	408156	
	Ano	3,5 - 4,4 / 4,5	1.4301	408057	
			1.4404	408157	
  <ul style="list-style-type: none"> ■ Sklon odtoku: 90° ■ Příruba pro mechanické sevření hydroizolace 	Ne	N/A	1.4301	408058	
			1.4404	408158	
	Ano	3,5 - 4,4 / 4,5	1.4301	408059	
			1.4404	408159	


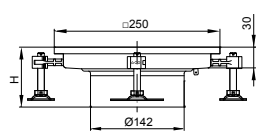

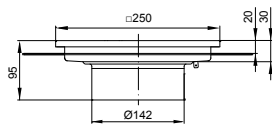

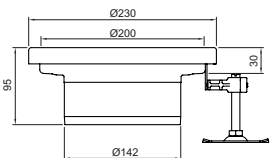
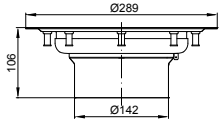
Infobox

* Více informací o metodice měření průtoku naleznete na straně 44. Průtoky měřeny bez kalového koše.

Popis	Pachový uzávěr	Průtok EN 1253-1 / přímý *	Objednací číslo	
			Materiál EN 10 088	
  <ul style="list-style-type: none"> ■ Sklon odtoku: 0° ■ Poziční příruba 	Ne	N/A	1.4301	408078
			1.4404	408178
	Ano	2,8 - 4,4 / 4,5	1.4301	408079
			1.4404	408179
	Ne	N/A	1.4301	408080
			1.4404	408180
  <ul style="list-style-type: none"> ■ Sklon odtoku: 0° ■ Příruba pro natavení hydroizolace 	Ne	N/A	1.4301	408081
			1.4404	408181
	Ano	2,8 - 4,4 / 4,5	1.4301	408082
			1.4404	408182
	Ne	N/A	1.4301	408083
			1.4404	408183

Roštové nástavce pro teleskopické vpusti 157

Popis	Materiál EN 10 088	Objednací číslo		
Velikost nástavce: 200 x 200 mm *				
  <ul style="list-style-type: none"> ■ Krátké provedení □ H=90 mm ■ Standardní okraj □ Výška 10 mm ■ Výplň hrany: pryž 	1.4301	408208		
		1.4404	408218	
	  <ul style="list-style-type: none"> ■ Krátké provedení □ H=90 mm ■ Standardní okraj □ Výška 20 mm ■ Výplň hrany: PUR 	1.4301	446401	
			1.4404	446410
		<ul style="list-style-type: none"> ■ Dlouhé provedení □ H=200 mm ■ Standardní okraj ■ Výplň hrany: pryž 	1.4301	408208_2
				1.4404
<ul style="list-style-type: none"> ■ Krátké provedení □ H=90 mm ■ Příruba pro napojení stěrkové hydroizolace ■ Výplň hrany: pryž 			1.4301	408241
				1.4404

		Popis	Materiál	Objednáací číslo
EN 10 088				
Velikost nástavce: 250 x 250 mm *				
		<ul style="list-style-type: none"> ■ Krátké provedení □ H=95 mm 	1.4301	408248
		<ul style="list-style-type: none"> ■ Standardní okraj ■ Výplň hrany: pryž 	1.4404	408258
		<ul style="list-style-type: none"> ■ Dlouhé provedení □ H=205 mm 	1.4301	408248_2
		<ul style="list-style-type: none"> ■ Standardní okraj ■ Výplň hrany: pryž 	1.4404	408258_2
		<ul style="list-style-type: none"> ■ Krátké provedení □ H=95 mm 	1.4301	408245
		<ul style="list-style-type: none"> ■ Příruba pro napojení sěrkové hydroizolace ■ Výplň hrany: pryž 	1.4404	408255
Velikost nástavce: Ø 230 mm *				
		<ul style="list-style-type: none"> ■ Krátké provedení □ H=95 mm 	1.4301	446750
		<ul style="list-style-type: none"> ■ Výplň hrany: pryž 	1.4404	446751
Velikost nástavce: Ø 289/245 mm **				
		<ul style="list-style-type: none"> ■ Krátké provedení □ H=106 mm 	1.4301	408240
		<ul style="list-style-type: none"> ■ Vinylová podlaha 	1.4404	408250

Infobox

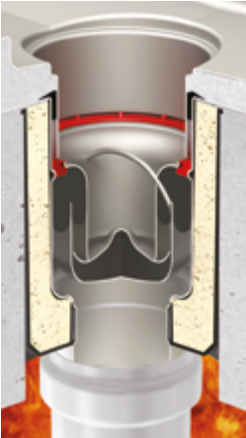
* Pro roštové nástavce 200x200mm, 250x250mm a Ø230mm lze jako příslušenství zvolit:

- Kalový koš (pouze pro vpust se sifonem) nebo
- Pachový uzávěr EASY 142 (pouze pro vpust bez sifonu)


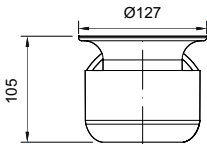

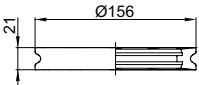

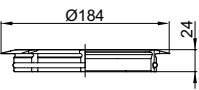

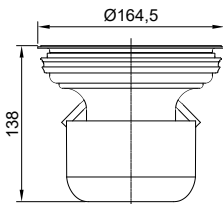

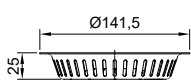

** Pro roštové nástavce Ø289/245mm (pro vinyly) nelze použít pachový uzávěr EASY, lze zvolit pouze samostatný kalový koš

Příslušenství a náhradní díly pro vpusti 157


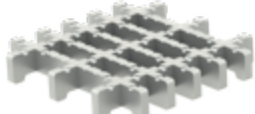
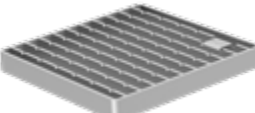
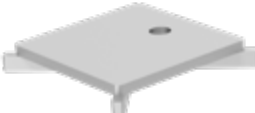
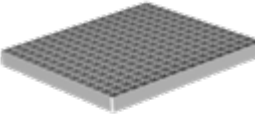
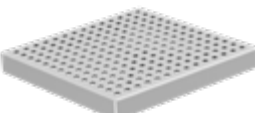
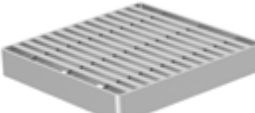
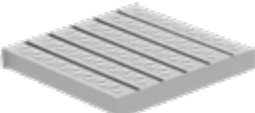
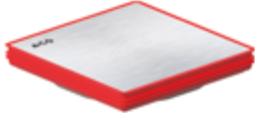
		Popis	Materiál EN 10 088	Objednávací číslo
Příslušenství				
 		Kalový koš vysoký		
		<ul style="list-style-type: none"> ■ Vhodný pro vpust s pevnou výškou se standardním sifonem <ul style="list-style-type: none"> □ Vertikální odtok (svislý) ■ Vhodný pro teleskopickou vpust se sifonem <ul style="list-style-type: none"> □ Vertikální nebo horizontální odtok ■ Objem: 0,6 l 	1.4301	416904
 		Kalový koš nízký		
		<ul style="list-style-type: none"> ■ Vhodný pro vpust s pevnou výškou se standardním sifonem <ul style="list-style-type: none"> □ Horizontální odtok (boční) □ Objem: 0,3 l ■ Jako náhradní díl pro pachový uzávěr EASY 157, obj. č. 449682/449684 	1.4301	416906
 		ACO pachový uzávěr EASY 142 včetně kalového koše		
		<ul style="list-style-type: none"> ■ Vhodný pro teleskopickou vpust bez sifonu <ul style="list-style-type: none"> □ K instalaci do výtokové trubky D = 142 mm roštového nástavce / žlabu □ Nelze použít pro žlabu do šířky 200/170 mm ■ Průtok dle EN 1253-1: 2,6 l/s 	1.4301	449096
 		Prodlužovací nástavec krátký		
		<ul style="list-style-type: none"> ■ Pro teleskopickou vpust ■ Průměr: 142 mm ■ Včetně univerzálního třecího kroužku ■ Užitná délka: 60 mm 	1.4301	408249
 		Prodlužovací nástavec dlouhý		
		<ul style="list-style-type: none"> ■ Pro teleskopickou vpust ■ Průměr: 142 mm ■ Včetně univerzálního třecího kroužku ■ Užitná délka: 120 mm 	1.4301	408229
 		Nálevka bez koše		
		<ul style="list-style-type: none"> ■ Vhodné pro vpusti s rozměrem rámu 200x200mm ■ Použití namísto roštu ■ Funkce: zamezí rozstříku vody při vylévání kotle 	1.4301	415918

	Popis	Materiál	Objednávací číslo
	<p>ACO protipožární sada pro vpust 157, odtok DN 70</p> <ul style="list-style-type: none"> ■ Vpusti se svislým odtokem, pevná výška a teleskopická ■ Požární odolnost EI 180 (dle ČSN EN 13501-1+A1) 	1.4404 / NBR	416932
	<p>ACO protipožární sada pro vpust 157, odtok DN 100</p> <ul style="list-style-type: none"> ■ Vpusti se svislým odtokem, pevná výška a teleskopická ■ Požární odolnost EI 120 (dle ČSN EN 13501-1+A1) 	1.4404 / NBR	416933

Náhradní díly

		<p>Pachový uzávěr (sifon)</p> <ul style="list-style-type: none"> ■ K instalaci do těla vpusti ACO 157 v kombinaci s držákem/těsněním, obj.č. 408201 	1.4301	408200
		<p>Držák a těsnění pachového uzávěru</p> <ul style="list-style-type: none"> ■ Pro obj. č. 408200/408210 	NBR	408201
		<p>Univerzální třecí kroužek s drenážní nebo těsnící funkcí</p> <ul style="list-style-type: none"> ■ Pro teleskopické vpusti ACO 157 □ Pro napojení roštového nástavce / žlabu s odtokem D 142 mm do vpusti 157 	NBR	408205
		<p>ACO pachový uzávěr EASY 157 včetně kalového koše</p> <ul style="list-style-type: none"> ■ Pro vpusti s pevnou výškou ACO 157 □ K instalaci do těla vpusti namísto standardního pachového uzávěru nebo □ Jako náhradní díl pro vpusti se sifonem EASY ■ Průtok dle EN 1253-1: 2,6 l/s 	1.4301	449682
		<p>Kalový koš pro pachový uzávěr EASY 142</p> <ul style="list-style-type: none"> ■ Pro obj. č. 449096 / 449128 	1.4301	414740
		<p>Těsnění pro pachový uzávěr EASY 142 a 157</p> <ul style="list-style-type: none"> ■ Pro obj. č. 449096 / 449128 ■ Pro obj. č. 449682 / 449684 	1.4404	414840
			EPDM	98402

Rošty pro vpusti 157 - rozměr rámu 200 x 200 mm

	Název	Třída zátěže	Povrch	Protiskluznost	Materiál	Objednací číslo
		dle EN 1253				
	Hygienický weldless rošt	L15	Protiskluzný (leštěný)	R11	1.4301	450466
					1.4404	450502
	Hygienický bezrámový rošt	R50	Protiskluzný (leštěný)	R11	1.4301	446262
					1.4404	446263
		M125	Protiskluzný (leštěný)	R11	1.4301	446264
					1.4404	446265
	Hygienický příčkový rošt	R50	Protiskluzný (leštěný)	R11	1.4301	416912
					1.4404	416913
		M125	Protiskluzný (leštěný)	R11	1.4301	408093
					1.4404	408193
		N250	Hladký (leštěný)	R9	1.4301	408020
					1.4404	408120
1.4301	408043					
1.4404	408143					
	Hygienický štěrbinový kryt ¹⁾	R50	Hladký (tryskaný)	R11	1.4301	445780
					1.4404	445781
		M125	Hladký (tryskaný)	R11	1.4301	445782
					1.4404	445783
	Mřížkový rošt	L15	Protiskluzný (leštěný)	R11	1.4301	408090
					1.4404	408190
					Hladký (leštěný)	R9
					1.4404	408191
	Quadrato rošt	L15	Hladký (broušený)	R9	1.4301	408092
					1.4404	408192
	Heelsafe rošt	L15	Hladký (broušený)	R10	1.4301	408022
					1.4404	408122
	Volcano rošt	L15	Protiskluzný (leštěný)	R11	1.4301	408094
					1.4404	408194
	Těsný kryt ²⁾	R50	Hladký (broušený)	R10	1.4404	445398
		M125	Hladký (broušený)	R10	1.4404	445605


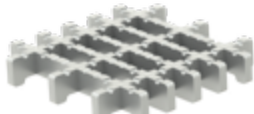
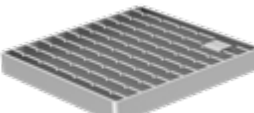
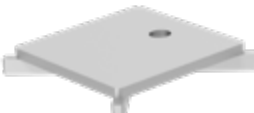
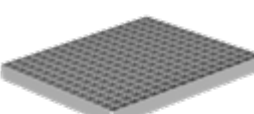
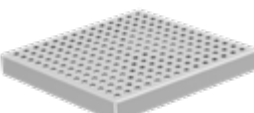
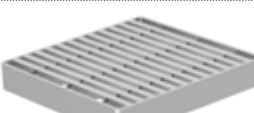
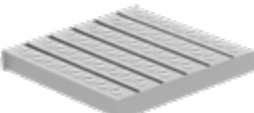
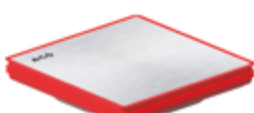
Infobox

Rozměr roštů je 168 x 168 mm. Výška je 25 mm.

¹⁾ Šířka vtokové štěrbin je 10 mm.

²⁾ S těsným krytem je nutné objednat také manipulační přísavku - objednáací číslo 445622 (postačuje 1 kus pro více krytů).

Rošty pro vpusti 157 - rozměr rámu 250 x 250 mm

	Název	Třída zátěže	Povrch	Protiskluznost	Materiál	Objednáací číslo
		dle EN 1253				
	Hygienický weldless rošt	L15	Protiskluzný (leštěný)	R11	1.4301	450480
					1.4404	450516
	Hygienický bezrámový rošt	R50	Protiskluzný (leštěný)	R11	1.4301	446266
					1.4404	446267
		M125	Protiskluzný (leštěný)	R11	1.4301	446268
					1.4404	446269
	Hygienický příčkový rošt	R50	Protiskluzný (leštěný)	R11	1.4301	416914
					1.4404	416915
		M125	Protiskluzný (leštěný)	R11	1.4301	408028
					1.4404	408128
			Hladký (leštěný)	R9	1.4301	408029
					1.4404	408129
		N250	Hladký (leštěný)	R9	1.4301	408044
					1.4404	408144
	Hygienický štěrbínový kryt ¹⁾	R50	Hladký (tryskaný)	R11	1.4301	445784
					1.4404	445785
		M125	Hladký (tryskaný)	R11	1.4301	445786
					1.4404	445787
	Mřížkový rošt	L15	Protiskluzný (leštěný)	R11	1.4301	408095
					1.4404	408195
			Hladký (leštěný)	R9	1.4301	408096
					1.4404	408196
	Quadrato rošt	L15	Hladký (broušený)	R9	1.4301	408097
					1.4404	408197
	Heelsafe rošt	L15	Hladký (broušený)	R10	1.4301	408031
					1.4404	408131
	Volcano rošt	L15	Protiskluzný (leštěný)	R11	1.4301	408033
					1.4404	408133
	Těsný kryt ²⁾	R50	Hladký (broušený)	R10	1.4404	445399
		M125	Hladký (broušený)	R10	1.4404	445607

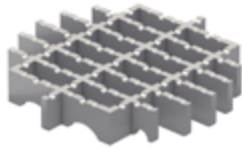
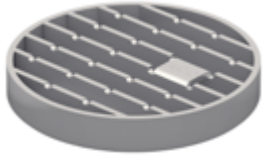

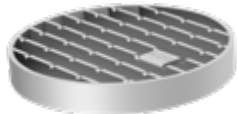

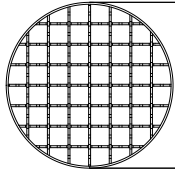
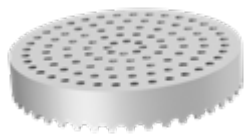
Infobox

Rozměr roštů je 218 x 218 mm. Výška je 30 mm.

¹⁾ Šířka vtokové štěrbin je 10 mm.

²⁾ S těsným krytem je nutné objednat také manipulační přísavku - objednáací číslo 445622 (postačuje 1 kus pro více krytů).

Rošty pro vpusti 157 - kruhové nástavce

	Název	Třída zátěže dle EN 1253	Povrch	Protiskluznost dle DIN 51 130	Materiál dle EN 10 088	Objednací číslo
Rošty pro standardní nástavce, Ø198 mm, H = 30 mm						
	Hygienický bezrámový rošt	R50	Protiskluzný (leštěný)	R11	1.4301	446780
					1.4404	446781
	M125	Protiskluzný (leštěný)	R11	1.4301	446784	
				1.4404	446785	
	Hygienický příčkový rošt	R50	Protiskluzný (leštěný)	R11	1.4301	447761
					1.4404	447762
	M125	Protiskluzný (leštěný)	R11	1.4301	446776	
				1.4404	446777	
	Hygienický štěrbinový kryt ¹⁾	M125	Hladký (tryskaný)	R11	1.4301	446788
					1.4404	446789
Rošty pro vinylové nástavce, Ø170 mm H = 25 mm						
	Hygienický příčkový rošt	M125	Protiskluzný (leštěný)	R11	1.4301	97146
					1.4404	97367
	Štěrbinový kryt ¹⁾	M125	Hladký (tryskaný)	R11	1.4301	97154
	Mřížkový rošt	L15	Protiskluzný (leštěný)	R11	1.4301	304349
	Děrovaný rošt	L15	Hladký (broušený)	R9	1.4301	97152
					1.4404	97369

Infobox

¹⁾ Šířka vtokové štěrbinu je 10 mm.

ACO Hygienické vpusti 218 – pevná výška, standardní provedení

Přednosti výrobku

- První opravdu **hygienická vpust** na trhu
- V souladu s hygienickou normou EN 1672 a EN ISO 14159
- Zcela vyjímatelný a snadno čistitelný pachový uzávěr (sifon) z nerezové oceli součástí vpusti
- Ochranný kryt z OSB pro fázi výstavby standardně součástí dodávky
- Široká nabídka roštů pro třídy zatížení
 - L 15, R 50, M 125 a N 250 (podle normy EN 1253)
- **Standardní záruka 5 let** (při správné instalaci a návrhu)
- Volitelně protipožární řešení třídy EI 90 - EI 180 (dle ČSN EN 13 501-2)

- Z nerezové oceli, materiál 1.4301 (AISI 304) nebo 1.4404 (AISI 316)
- Plně odpovídá normě EN 1253
- Odtok DN 100 nebo DN 150
- Kalový koš (volitelně)
- Velikost rámu vpusti:
 - 300x300 mm
 - Ø300 mm
- Zcela čistitelná a inspektovatelná
- Plně vypustitelná (žádná zbytková voda na dně vpusti)
- Výplň hrany nenasákavým materiálem
- Kompletně mořený a pasivovaný povrch
- Velká kapacita vpustí při zachování relativně kompaktních rozměrů je vhodná do míst, kde je potřeba odvést větší množství vody, ale prostor pro zabudování je omezený



3

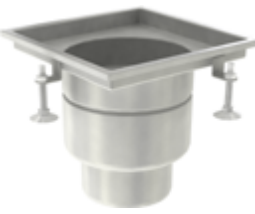
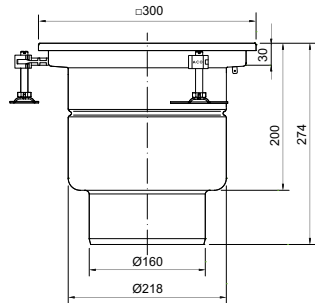

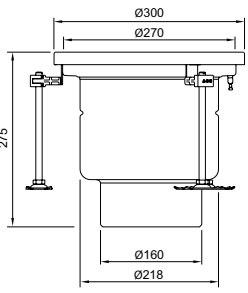
Popis	Rám vpusti [mm]	Průtok	Materiál	Objednávací číslo
		EN 1253-1 / přímý * [l/s]		
			EN 10 088	

Kompletní vpusti včetně pachového uzávěru EASY a kalového koše

Odtok: DN 100

		<ul style="list-style-type: none"> ■ Sklon odtoku: 90° ■ Standardní okraj □ Výška 10 mm ■ Výplň hrany: pryž ■ Se sifonem EASY ■ Včetně kalového koše 	300x300	5,6 / -	1.4301	450419
		<ul style="list-style-type: none"> ■ Sklon odtoku: 0° ■ Standardní okraj □ Výška 10 mm ■ Výplň hrany: pryž ■ Se sifonem EASY ■ Včetně kalového koše 	300x300	3,9 / -	1.4301	450420

Popis	Rám vpusti [mm]	Průtok EN 1253-1 / přímý * [l/s]	Objednací číslo	
			Materiál EN 10 088	
Kompletní vpusti včetně standardního pachového uzávěru, bez kalového koše (volitelně)				
Odtok: DN 100				
		<ul style="list-style-type: none"> ■ Sklon odtoku: 90° ■ Standardní okraj □ Výška 10 mm ■ Výplň hrany: pryž 	1.4301	408005
			300x300	4,8 / 5,5
		<ul style="list-style-type: none"> ■ Sklon odtoku: 90° ■ Standardní okraj □ Výška 20 mm ■ Výplň hrany: PUR 	1.4301	446753
			Ø 300	4,8 / 5,5
		<ul style="list-style-type: none"> ■ Sklon odtoku: 0° ■ Standardní okraj □ Výška 10 mm ■ Výplň hrany: pryž 	1.4301	408013
			300x300	4,4 / 5,0
		<ul style="list-style-type: none"> ■ Sklon odtoku: 0° ■ Standardní okraj □ Výška 20 mm ■ Výplň hrany: PUR 	1.4301	446757
			Ø 300	4,4 / 5,0

Popis	Rám vpusti [mm]	Průtok EN 1253-1 / přímý *	Materiál EN 10 088	Objednací
				číslo
Odtok: DN 150				
  <ul style="list-style-type: none"> ■ Sklon odtoku: 90° ■ Standardní okraj □ Výška 10 mm ■ Výplň hrany: pryž 	300x300	4,8 / 5,5	1.4301	408007
			1.4404	408107
  <ul style="list-style-type: none"> ■ Sklon odtoku: 90° ■ Standardní okraj □ Výška 20 mm ■ Výplň hrany: PUR 	Ø 300	4,8 / 5,5	1.4301	446755
			1.4404	446761

Infobox

* Více informací o metodice měření průtoku naleznete na straně 44. Průtoky měřeny bez kalového koše.

ACO Hygienické vpusti 218 – pevná výška, vysoké provedení

Přednosti výrobku

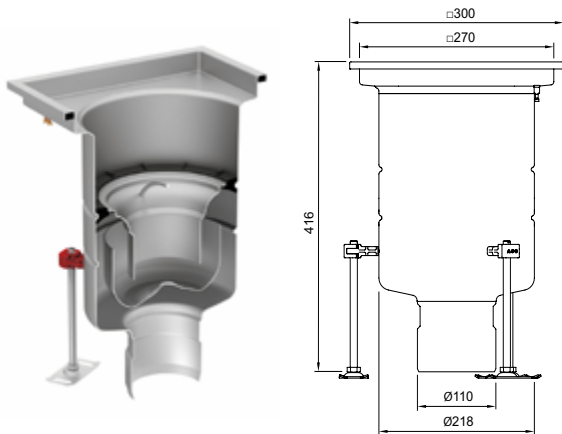
- První opravdu **hygienická vpust** na trhu
- V souladu s hygienickou normou EN 1672 a EN ISO 14159
- Provedení se zvýšeným průtokem a možností standardního koše nebo se standardním průtokem a velkým košem
- Zcela vyjímatelný a snadno čistitelný pachový uzávěr (sifon) z nerezové oceli
- Volitelně protipožární řešení třídy EI 90 - EI 180 (dle ČSN EN 13 501-2)
- **Standardní záruka 5 let** (při správné instalaci a návrhu)

- Z nerezové oceli, materiál 1.4301 (AISI 304) nebo 1.4404 (AISI 316)
- Plně odpovídá normě EN 1253
- Odtok DN 100 nebo DN 150
- Kalový koš standardní nebo velkoobjemový
- Velikost rámu vpusti:
 - 300x300 mm
- Široká nabídka roštů pro třídy zatížení L15, R50, M125 a N250 (podle normy EN 1253)
- Konstrukce „suché jímky“ (žádná zbytková voda na dně vpusti)
- Výškově nastavitelné nohy EasyFix



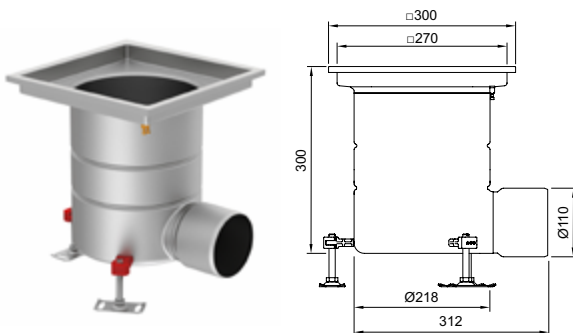
Popis	Rám vpusti [mm]	Průtok EN 1253-1 / přímý * [l/s]	Materiál EN 10 088	Objednací číslo

Provedení se zvýšeným průtokem



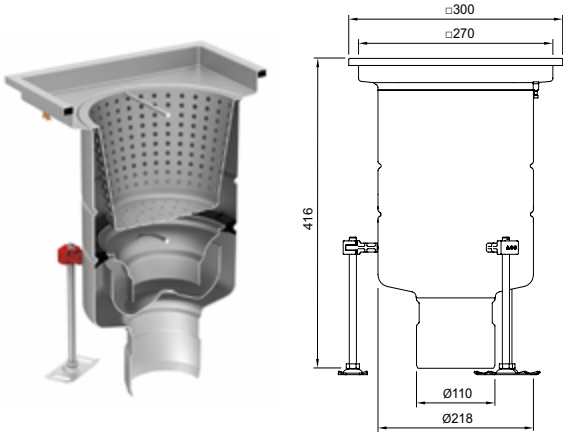
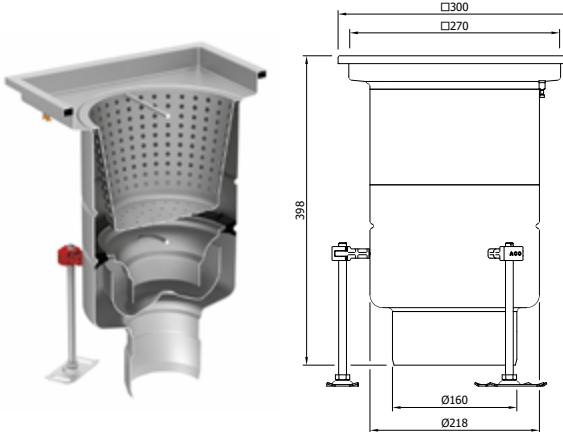
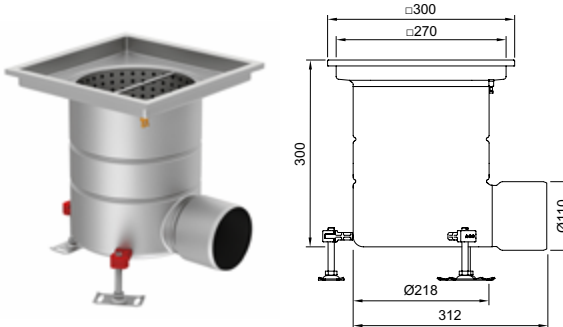
- Odtok: Ø 110 mm
- Sklon odtoku: 90°
- Standardní okraj
 - Výška 10 mm
- Výplň hrany: pryž
- Pachový uzávěr se zvýšeným průtokem
- Kalový koš volitelně

300x300	6,5 / 9,5	1.4301	446848
		1.4404	446850



- Odtok: Ø 110 mm
- Sklon odtoku: 0°
- Standardní okraj
 - Výška 10 mm
- Výplň hrany: pryž
- Pachový uzávěr se zvýšeným průtokem
- Kalový koš volitelně

300x300	6,5 / 8,8	1.4301	447663
		1.4404	447665

Popis	Rám vpusti [mm]	Průtok	Materiál	Objednací číslo
		EN 1253-1 / přímý * [l/s]		
Provedení s velkým kalovým košem				
	300x300	6,5 / 4,8	1.4301	446941
		<ul style="list-style-type: none"> ■ Odtok: Ø 110 mm ■ Sklon odtoku: 90° ■ Standardní okraj <ul style="list-style-type: none"> □ Výška 10 mm ■ Výplň hrany: pryž ■ Pachový uzávěr standard ■ Včetně velkého kalového koše (objem 3,2 l) 	1.4404	446942
	300x300	6,5 / 4,8	1.4301	446943
		<ul style="list-style-type: none"> ■ Odtok: Ø 160 mm ■ Sklon odtoku: 90° ■ Standardní okraj <ul style="list-style-type: none"> □ Výška 10 mm ■ Výplň hrany: pryž ■ Pachový uzávěr standard ■ Včetně velkého kalového koše (objem 3,2 l) 	1.4404	446944
	300x300	4,7 / 3,7	1.4301	446939
		<ul style="list-style-type: none"> ■ Odtok: Ø 110 mm ■ Sklon odtoku: 0° ■ Standardní okraj <ul style="list-style-type: none"> □ Výška 10 mm ■ Výplň hrany: pryž ■ Pachový uzávěr standard ■ Včetně velkého kalového koše (objem 3,2 l) 	1.4404	446940

Infobox

* Více informací o metodice měření průtoku naleznete na straně 44. Průtoky měřeny bez kalového koše.

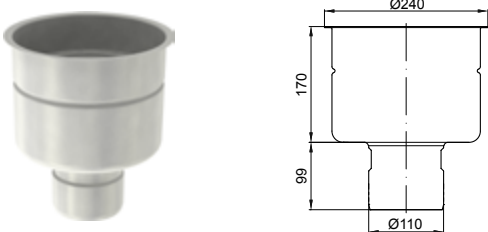
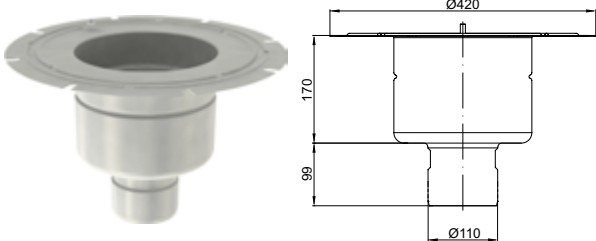
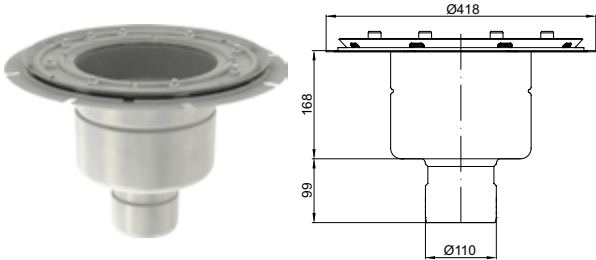
ACO Hygienické vpusti 218 – teleskopické


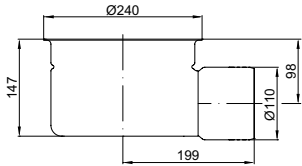

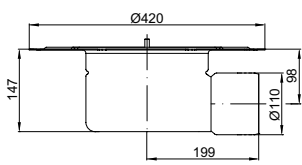

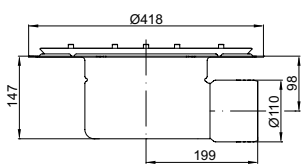

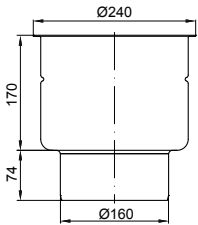

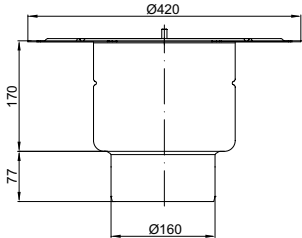

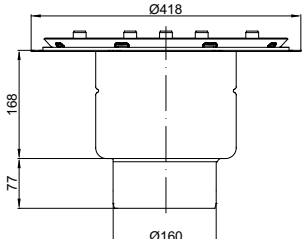
Přednosti výrobku

- První opravdu **hygienická vpust** na trhu
- V souladu s hygienickou normou EN 1672 a EN ISO 14159
- Zcela vyjímatelný a snadno čistitelný pachový uzávěr (sifon) z nerezové oceli (volitelně)
- Ochranný blistr pro fázi výstavby standardně součástí dodávky
- Lze kombinovat s roštovými nástavci nebo žlaby s odtokem D=142 mm
- Včetně univerzálního třecího kroužku
- **Standardní záruka 5 let** (při správné instalaci a návrhu)

- Z nerezové oceli, materiál 1.4301 (AISI 304) nebo 1.4404 (AISI 316)
- Plně odpovídá normě EN 1253
- Odtok DN 100 nebo DN 150
- Teleskopicky nastavitelné s možností napojení hydroizolačních vrstev natavením nebo mechanickým sevřením
- Kalový koš (volitelně)
- Zcela čistitelné a inspektovatelné
- Plně vypustitelná (žádná zbytková voda na dně vpusti)
- Kompletně mořený a pasivovaný povrch
- Volitelně protipožární řešení třídy EI 90 - EI 180 (dle ČSN EN 13 501-2)



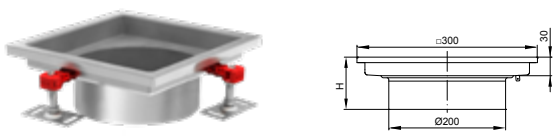
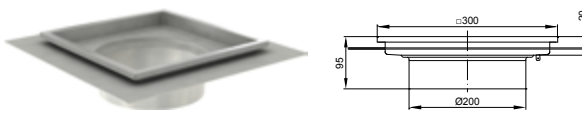
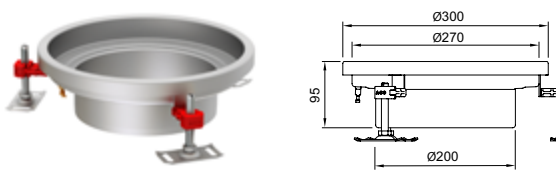
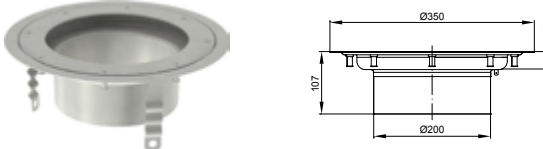
Popis	Průtok		Materiál	Objednací číslo
	Pachový uzávěr	EN 1253-1 / přímý * [l/s]		
 <ul style="list-style-type: none"> ■ Sklon odtoku: 90° ■ Poziční příruba 	Ne	N/A	1.4301	408060
			1.4404	408160
	Ano	5,0 - 6,2 / 5,5	1.4301	408061
			1.4404	408161
 <ul style="list-style-type: none"> ■ Sklon odtoku: 90° ■ Příruba pro natavení hydroizolace 	Ne	N/A	1.4301	408062
			1.4404	408162
	Ano	5,0 - 6,2 / 5,5	1.4301	408063
			1.4404	408163
 <ul style="list-style-type: none"> ■ Sklon odtoku: 90° ■ Příruba pro mechanické sevření hydroizolace 	Ne	N/A	1.4301	408064
			1.4404	408164
	Ano	5,0 - 6,2 / 5,5	1.4301	408065
			1.4404	408165

Popis	Pachový uzávěr	Průtok EN 1253-1 / přímý *	Materiál	Objednací číslo	
				[l/s]	EN 10 088
  <ul style="list-style-type: none"> ■ Sklon odtoku: 0° ■ Poziční příruba 	Ne	N/A	1.4301	408084	
			1.4404	408184	
	Ano	4,4 - 5,4 / 5,0	1.4301	408085	
			1.4404	408185	
  <ul style="list-style-type: none"> ■ Sklon odtoku: 0° ■ Příruba pro natavení hydroizolace 	Ne	N/A	1.4301	408086	
			1.4404	408186	
	Ano	4,4 - 5,4 / 5,0	1.4301	408087	
			1.4404	408187	
  <ul style="list-style-type: none"> ■ Sklon odtoku: 0° ■ Příruba pro mechanické sevření hydroizolace 	Ne	N/A	1.4301	408088	
			1.4404	408188	
	Ano	4,4 - 5,4 / 5,0	1.4301	408089	
			1.4404	408189	
Odtok: DN 150					
  <ul style="list-style-type: none"> ■ Sklon odtoku: 90° ■ Poziční příruba 	Ne	N/A	1.4301	408066	
			1.4404	408166	
	Ano	5,0 - 6,2 / 5,5	1.4301	408067	
			1.4404	408167	
  <ul style="list-style-type: none"> ■ Sklon odtoku: 90° ■ Příruba pro natavení hydroizolace 	Ne	N/A	1.4301	408068	
			1.4404	408168	
	Ano	5,0 - 6,2 / 5,5	1.4301	408069	
			1.4404	408169	
  <ul style="list-style-type: none"> ■ Sklon odtoku: 90° ■ Příruba pro mechanické sevření hydroizolace 	Ne	N/A	1.4301	408070	
			1.4404	408170	
	Ano	5,0 - 6,2 / 5,5	1.4301	408071	
			1.4404	408171	

Infobox

* Více informací o metodice měření průtoku naleznete na straně 44. Průtoky měřeny bez kalového koše.

Roštové nástavce pro teleskopické vpusti 218

	Popis	Materiál dle EN 10 088	Objednací číslo
Velikost nástavce: 300 x 300 mm *			
	<ul style="list-style-type: none"> ■ Krátké provedení □ H=95 mm 	1.4301	408228
	<ul style="list-style-type: none"> ■ Standardní okraj □ Výška 10 mm ■ Výplň hrany: pryž 	1.4404	408238
	<ul style="list-style-type: none"> ■ Krátké provedení □ H=95 mm 	1.4301	446402
	<ul style="list-style-type: none"> ■ Standardní okraj □ Výška 20 mm ■ Výplň hrany: PUR 	1.4404	446411
	<ul style="list-style-type: none"> ■ Dlouhé provedení □ H=200 mm 	1.4301	408228_2
	<ul style="list-style-type: none"> ■ Standardní okraj ■ Výplň hrany: pryž 	1.4404	408238_2
	<ul style="list-style-type: none"> ■ Krátké provedení □ H=95 mm 	1.4301	408243
	<ul style="list-style-type: none"> ■ Příruba pro napojení stěrkové hydroizolace ■ Výplň hrany: pryž 	1.4404	408253
Velikost nástavce: Ø 300 mm *			
	<ul style="list-style-type: none"> ■ Krátké provedení □ H=95 mm 	1.4301	446764
	<ul style="list-style-type: none"> ■ Výplň hrany: pryž 	1.4404	446765
Velikost nástavce: Ø 350/305 mm **			
	<ul style="list-style-type: none"> ■ Krátké provedení □ H=107 mm 	1.4301	408242
	<ul style="list-style-type: none"> ■ Vinylová podlaha 	1.4404	408252

Infobox

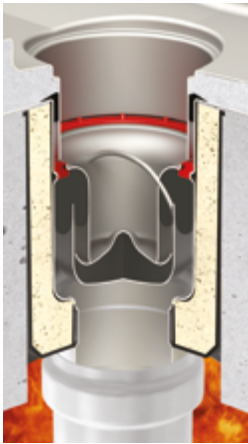

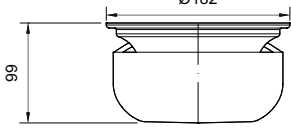
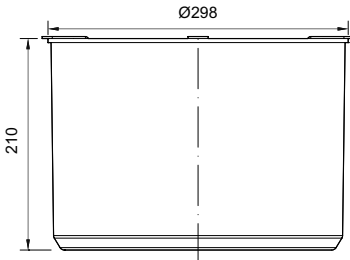
* Pro roštové nástavce 300x300mm a Ø300mm lze jako příslušenství zvolit:

- Kalový koš (pouze pro vpust se sifonem) nebo
- Pachový uzávěr EASY 200 (pouze pro vpust bez sifonu)


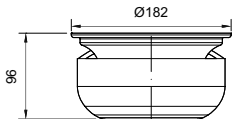



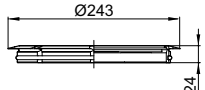

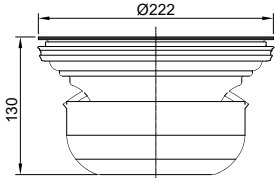

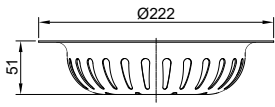

** Pro roštové nástavce Ø350/305mm (pro vinyl) nelze použít pachový uzávěr EASY, lze zvolit pouze samostatný kalový koš

Příslušenství a náhradní díly pro vpusti 218, pevná výška (standardní provedení) a teleskopicky nastavitelné


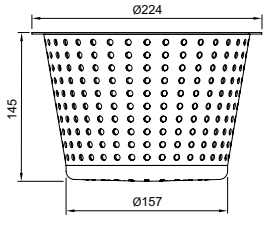

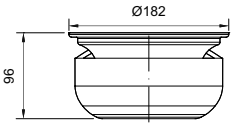

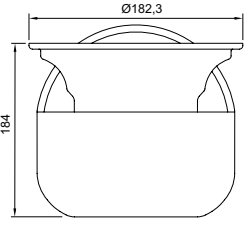

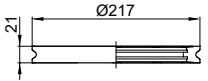
		Popis	Materiál EN 10 088	Objednací číslo
Příslušenství				
		Kalový koš vysoký ■ Vhodný pro vpust s pevnou výškou se standardním sifonem □ Vertikální odtok (svislý) ■ Vhodný pro teleskopickou vpust se sifonem □ Vertikální nebo horizontální odtok ■ Objem: 1,4l	1.4301 1.4404	416908 416909
		Kalový koš nízký ■ Vhodný pro vpust s pevnou výškou se standardním sifonem □ Horizontální odtok (boční) □ Objem: 0,7l ■ Jako náhradní díl pro pachový uzávěr EASY 218, obj. č. 449690/449692	1.4301 1.4404	416910 416911
		ACO pachový uzávěr EASY 200 včetně kalového koše ■ Vhodný pro teleskopickou vpust bez sifonu □ K instalaci do výtokové trubky D = 200 mm roštového nástavce / žlabu ■ Průtok dle EN 1253-1: □ Vertikální odtok: 6,2 l/s □ Horizontální odtok: 4,2 l/s	1.4301 1.4404	449686 449688
		Prodlužovací nástavec krátký ■ Pro teleskopickou vpust ■ Průměr: 200 mm ■ Včetně univerzálního třecího kroužku ■ Užiténá délka: 60 mm	1.4301 1.4404	408209 408219
		Prodlužovací nástavec dlouhý ■ Pro teleskopickou vpust ■ Průměr: 200 mm ■ Včetně univerzálního třecího kroužku ■ Užiténá délka: 125 mm	1.4301 1.4404	415246 415247

		Popis	Materiál	Objednávací číslo
EN 10 088				
		<p>ACO protipožární sada pro vpust 157, odtok DN 70</p> <ul style="list-style-type: none"> ■ Vpusti se svislým odtokem, pevná výška a teleskopická ■ Požární odolnost EI 180 (dle ČSN EN 13501-1+A1) 	1.4404 / NBR	416934
		<p>ACO protipožární sada pro vpust 157, odtok DN 100</p> <ul style="list-style-type: none"> ■ Vpusti se svislým odtokem, pevná výška a teleskopická ■ Požární odolnost EI 120 (dle ČSN EN 13501-1+A1) 	1.4404 / NBR	416935
				


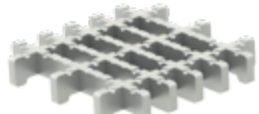
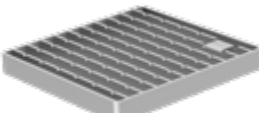
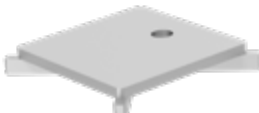
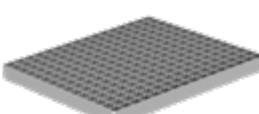
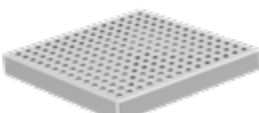
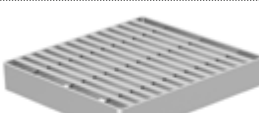
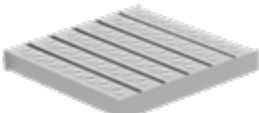
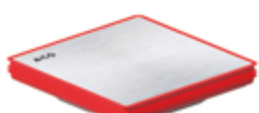
Náhradní díly

		<p>Pachový uzávěr (sifon)</p> <ul style="list-style-type: none"> ■ K instalaci do těla vpusti ACO 218 v kombinaci s držákem/těsněním, obj.č. 408221 	1.4301	408220
			1.4404	408230
		<p>Držák a těsnění pachového uzávěru</p> <ul style="list-style-type: none"> ■ Pro obj. č. 408220/408230 	NBR	408221
		<p>Univerzální třecí kroužek s drenážní nebo těsnící funkcí</p> <ul style="list-style-type: none"> ■ Pro teleskopické vpusti ACO 157 □ Pro napojení roštového nástavce / žlabu s odtokem D 142 mm do vpusti 157 	NBR	408225
		<p>ACO pachový uzávěr EASY 218 včetně kalového koše</p> <ul style="list-style-type: none"> ■ Pro vpusti s pevnou výškou ACO 218 □ K instalaci do těla vpusti namísto standardního pachového uzávěru nebo □ Jako náhradní díl pro vpusti se sifonem EASY ■ Průtok dle EN 1253-1: <ul style="list-style-type: none"> □ Vertikální odtok: 5,6 l/s □ Horizontální odtok: 3,9 l/s 	1.4301	449690
			1.4404	449692
		<p>Kalový koš pro pachový uzávěr EASY 200</p> <ul style="list-style-type: none"> ■ Pro obj. č. 449686 / 449688 	1.4301	449962
			1.4404	449963
		<p>Těsnění pro pachový uzávěr EASY 200 a 218</p> <ul style="list-style-type: none"> ■ Pro obj. č. 449686 / 449688 ■ Pro obj. č. 449690 / 449692 	EPDM	98403

Náhradní díly pro vpusti 218, pevná výška (vysoké provedení)

		Popis	Materiál dle EN 10 088	Objednáací číslo
		<p>Kalový koš vysoký</p> <ul style="list-style-type: none"> Standardně součástí vpusti s vysokým kalovým košem Vhodný pro vpust s pevnou výškou – vysoké provedení (v kombinaci se standardním pachovým uzávěrem) Objem: 3,2l 	1.4301	446945
		<p>Pachový uzávěr (sifon) standardní</p> <ul style="list-style-type: none"> Standardně součástí vpusti s vysokým kalovým košem 	1.4301	408220
		<p>Pachový uzávěr (sifon) vysoký</p> <ul style="list-style-type: none"> Standardně součástí vpusti se zvýšeným průtokem (nelze v kombinaci s vysokým kalovým košem) 	1.4301	447807
		<p>Držák pachového uzávěru</p> <ul style="list-style-type: none"> Standardně součástí vpusti 	NBR	408221

Rošty pro vpusti 218 - rozměr rámu 300 x 300 mm

	Název	Třída zátěže	Povrch	Protiskluznost	Materiál	Objednací číslo	
		dle EN 1253		dle DIN 51 130	dle EN 10 088		
	Hygienický weldless rošt	L15	Protiskluzný (leštěný)	R11	1.4301	450471	
					1.4404	450507	
	Hygienický bezrámový rošt	R50	Protiskluzný (leštěný)	R11	1.4301	446270	
					1.4404	446271	
				M125	R11	1.4301	446272
						1.4404	446273
	Hygienický příčkový rošt	M125	Protiskluzný (leštěný)	R11	1.4301	416916	
					1.4404	416917	
			Hladký (leštěný)	R11	1.4301	408037	
					1.4404	408137	
			Hladký (leštěný)	R9	1.4301	408038	
					1.4404	408138	
N250	Hladký (leštěný)	R9	1.4301	408045			
		1.4404	408145				
	Hygienický štěrbinový kryt ¹⁾	R50	Hladký (tryskaný)	R11	1.4301	445788	
					1.4404	445789	
				M125	R11	1.4301	445790
						1.4404	445791
	Mřížkový rošt	L15	Protiskluzný (leštěný)	R11	1.4301	408034	
					1.4404	408134	
			Hladký (leštěný)	R9	1.4301	408035	
					1.4404	408135	
	Quadrato rošt	L15	Hladký (broušený)		1.4301	408036	
					1.4404	408136	
	Heelsafe rošt	L15	Hladký (broušený)	R10	1.4301	408040	
					1.4404	408140	
	Volcano rošt	L15	Protiskluzný (leštěný)		1.4301	408042	
					1.4404	408142	
	Těsný kryt ²⁾	R50	Hladký (broušený)	R10	1.4404	445400	
		M125	Hladký (broušený)	R10	1.4404	445609	

Infobox

Rozměr roštů je 268 x 268 mm. Výška je 30 mm.

¹⁾ Šířka vtokové štěrbin je 10 mm.

²⁾ S těsným krytem je nutné objednat také manipulační přísavku - objednáací číslo 445622 (postačuje 1 kus pro více krytů).

Rošty pro vpusti 218 - kruhové nástavce

	Název	Třída zátěže	Povrch	Protiskluznost	Materiál	Objednací číslo	
		dle EN 1253		dle DIN 51 130	dle EN 10 088		
Rošty pro standardní nástavce, Ø268 mm, H = 35 mm							
	Hygienický bezrámový rošt	R50	Protiskluzný (leštěný)	R11	1.4301	446782	
					1.4404	446783	
		M125	Protiskluzný (leštěný)	R11	1.4301	446786	
					1.4404	446787	
		Hygienický příčkový rošt	R50	Protiskluzný (leštěný)	R11	1.4301	447763
						1.4404	447764
		M125	Protiskluzný (leštěný)	R11	1.4301	446778	
					1.4404	446779	
	Hygienický štěrbinový kryt ¹⁾	M125	Hladký (tryskaný)	R11	1.4301	446790	
					1.4404	446791	
Rošty pro vinylové nástavce, Ø222 mm H = 30 mm							
	Hygienický příčkový rošt	M125	Protiskluzný (leštěný)	R11	1.4301	97148	
					1.4404	97388	
	Štěrbínový kryt ¹⁾	M125	Hladký (tryskaný)	R11	1.4301	97156	
	Děrovaný rošt	L15	Hladký (broušený)	R9	1.4301	97153	
					1.4404	97390	
Infobox							
¹⁾ Šířka vtokové štěrbiny je 10 mm.							

ACO Hygienické vpusti 315 - vysokokapacitní -

Přednosti výrobku

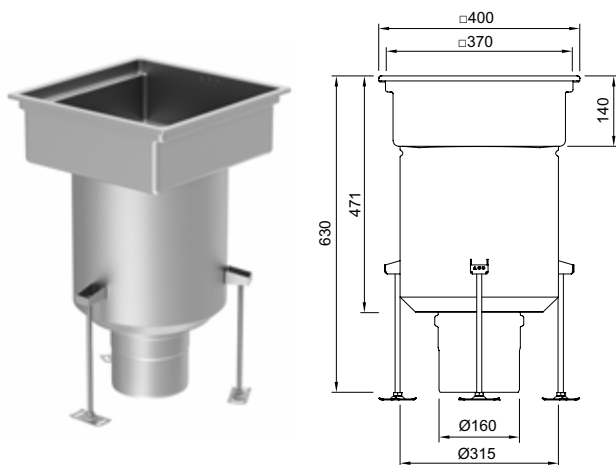
- První opravdu **hygienická vpust** na trhu
- V souladu s hygienickou normou EN 1672 a EN ISO 14159
- Zcela vyjímatelný a snadno čistitelný pachový uzávěr (sifon) z nerezové oceli
- **Standardní záruka 5 let** (při správné instalaci a návrhu)

- Z nerezové oceli, materiál 1.4301 (AISI 304) nebo 1.4404 (AISI 316)
- Plně odpovídá normě EN 1253
- Odtok DN 150
- Pevná výška včetně pachového uzávěru
- Kalový koš s velkým objemem (volitelně)
- Velikost rámu vpusti:
 - 400x400 mm
- Hygienický příčkový protiskluzný rošt pro zátěž R50 nebo mřížkový rošt pro zátěž L15 (objednává se samostatně)



Popis	Rám vpusti	Průtok EN 1253-1 / přímý *	Materiál	Objednávací číslo
	[mm]	[l/s]	EN 10 088	

Odtok: DN 150



- Sklon odtoku: 90°
- Standardní okraj 400x400 9,5 / 20,0
- Výplň hrany: pryž

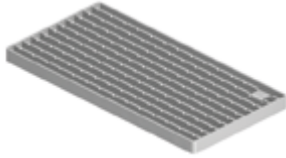
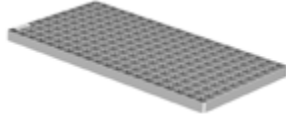
1.4301 **446844**

1.4404 **446846**

Infobox

* Více informací o metodice měření průtoku naleznete na straně 44. Průtoky měřeny bez kalového koše.


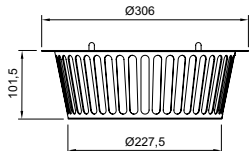

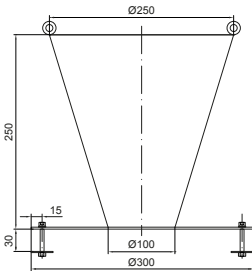

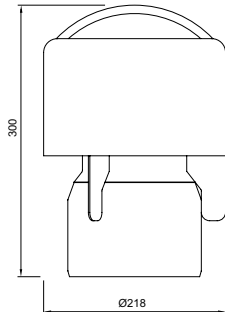

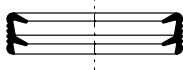
Rošty pro vpusti 315 – rozměr rámu 400 x 400 mm

	Název	Třída zátěže	Povrch	Protiskluznost	Materiál	Objednávací číslo
	dle EN 1253			dle DIN 51 130	dle EN 10 088	
	Hygienický příčkový rošt	R50	Protiskluzný (leštěný)	R11	1.4301	447766
					1.4404	447767
	Mřížkový rošt	L15	Protiskluzný (leštěný)	R11	1.4301	447825
					1.4404	447822

Infobox

Pro vysokokapacitní vpust je nutné objednat 2 ks roštů pro jednu vpust.

Příslušenství a náhradní díly pro vpusti 315

		Popis	Materiál	Objednávací číslo
			dle EN 10 088	
		Kalový koš ■ Objem: 4,5 l ■ Příslušenství	1.4301	447681
			1.4404	447682
		ACO Nálevka: ■ Pro dodatečnou montáž na rošt ■ Jako příslušenství pro vysokokapacitní vpust ■ Pro svedení potrubí nad vpust a zamezení rozstříků	1.4301	415821
		Pachový uzávěr (sifon) ■ Standardně součástí vpusti ■ Jako náhradní díl	1.4301	447673
			1.4404	447674
		Těsnění pachového uzávěru ■ Standardně součástí vpusti ■ Jako náhradní díly	NBR	417040

ACO Hygienické vpusti 440 - vysokokapacitní -

Přednosti výrobku

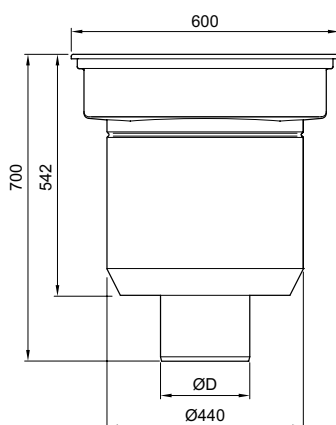
- První opravdu **hygienická vpust** na trhu
- V souladu s hygienickou normou EN 1672 a EN ISO 14159
- Zcela vyjímatelný a snadno čistitelný pachový uzávěr (sifon) z nerezové oceli
- **Standardní záruka 5 let** (při správné instalaci a návrhu)

- Z nerezové oceli, materiál 1.4301 (AISI 304) nebo 1.4404 (AISI 316)
- Plně odpovídá normě EN 1253
- Odtok DN 150 nebo DN 200
- Pevná výška včetně pachového uzávěru
- Kalový koš s velkým objemem (volitelně)
- Velikost rámu vpusti:
 - 600x600 mm
- Hygienický příčkový protiskluzný rošt pro zátěž R50 nebo mřížkový rošt pro zátěž L15 (objednává se samostatně)



Popis	Rám vpusti [mm]	Průtok EN 1253-1 / přímý * [l/s]	Objednací
			číslo
			Materiál EN 10 088

Odtok: DN 150

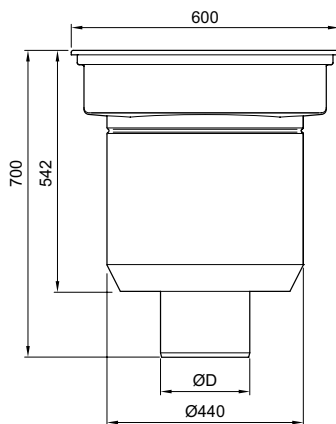


- Sklon odtoku: 90°
- Standardní okraj 600x600 12,0 / 28,0
- Výplň hrany: pryž

1.4301 **446426**

1.4404 **446429**

Odtok: DN 200



- Sklon odtoku: 90°
- Standardní okraj 600x600 12,0 / 32,0
- Výplň hrany: pryž

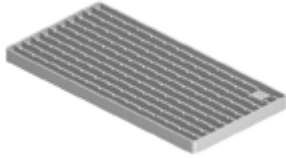
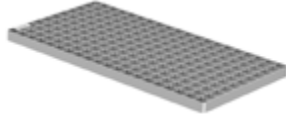
1.4301 **446397**

1.4404 **446413**

Infobox

* Více informací o metodice měření průtoku naleznete na straně 44. Průtoky měřeny bez kalového koše.


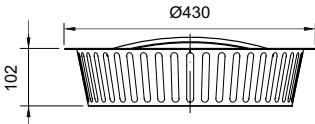

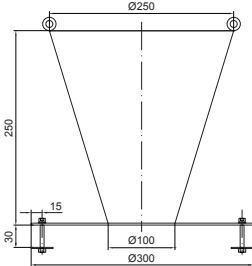

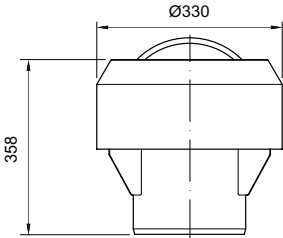


Rošty pro vpusti 440 – rozměr rámu 600 x 600 mm

	Název	Třída zátěže	Povrch	Protiskluznost	Materiál	Objednávací číslo
	dle EN 1253		dle DIN 51 130		dle EN 10 088	
	Hygienický příčkový rošt	R50	Protiskluzný (leštěný)	R11	1.4301	446400
					1.4404	446416
	Mřížkový rošt	L15	Protiskluzný (leštěný)	R11	1.4301	447823
					1.4404	447824

Infobox

Pro vysokokapacitní vpust je nutné objednat 2 ks roštů pro jednu vpust.

Příslušenství pro vpusti 440

		Popis	Materiál	Objednávací číslo
			dle EN 10 088	
		Kalový koš ■ Objem: 10,2 l ■ Příslušenství	1.4301	446399
			1.4404	446415
		ACO Nálevka: ■ Pro dodatečnou montáž na rošt ■ Jako příslušenství pro vysokokapacitní vpust ■ Pro svedení potrubí nad vpust a zamezení rozstříků	1.4301	415821
		Pachový uzávěr (sifon) ■ Standardně součástí vpusti ■ Jako náhradní díl	<input type="checkbox"/> Pro odtok DN 150	1.4301 446427
			<input type="checkbox"/> Pro odtok DN 200	1.4301 446398
			<input type="checkbox"/> Pro odtok DN 200	1.4404 446414
		Těsnění pachového uzávěru ■ Standardně součástí vpusti ■ Jako náhradní díl	<input type="checkbox"/> Pro odtok DN 150	NBR 417040
			<input type="checkbox"/> Pro odtok DN 200	NBR 417042



4

Žlaby nerezové hygienické

COLLECT:
Zachytit a odvést



Žlaby nerezové hygienické

		Hygienický design	90
		Přehled systému	91
Základní a technické informace o hygienických žlabech		Extra hluboké provedení a ochranné kryty	92
		Příklady instalací	93
		Stavební výšky a průtoky	94
ACO Hygienické žlaby pro vpusti ACO EG 150	Žlaby šířky 200, 300 a 400 mm	Žlaby s Standardním okrajem Žlaby s Prodlouženým okrajem	98
ACO Hygienické žlaby pro vpusti ACO 142	Žlaby šířky 200 mm	Žlaby s Standardním okrajem Žlaby s Prodlouženým okrajem Žlaby s Vinylovým okrajem	100
ACO Hygienické žlaby pro vpusti ACO 157	Žlaby šířky 200, 300, 400 a 500 mm	Žlaby s Standardním okrajem Žlaby s Prodlouženým okrajem Žlaby s Vinylovým okrajem	102
ACO Hygienické žlaby pro vpusti ACO 218	Žlaby šířky 300, 400, 500, 600 a 800 mm	Žlaby s Standardním okrajem Žlaby s Prodlouženým okrajem Žlaby s Vinylovým okrajem	104
		Příčkové rošty	109
		Weldless rošty	112
ACO Rošty	Rošty s hygienickým designem	Bezrámové rošty	114
		Štěrbínové kryty	116
	Rošty standardní	Mřížkové rošty	118
Příslušenství		Příslušenství pro hygienické žlaby	106
Nová řešení pro zachycení odpadu			
Základní informace			120
Příslušenství		ACO Kalová jímka	122
		ACO Filtrační síto	123

ACO Hygienické žlaby

Hygienický design

ACO hygienické odvodnění splňuje nejpřísnější hygienické požadavky, aby bylo zabráněno kontaminaci škodlivými bakteriemi. Aplikujeme příslušné hygienické principy návrhu vyhrazené pro zařízení na zpracování potravin EN 1672, EN ISO 14159 a EHEDG dokument číslo 8, 13 a 44 pro návrh konstrukce vpustí

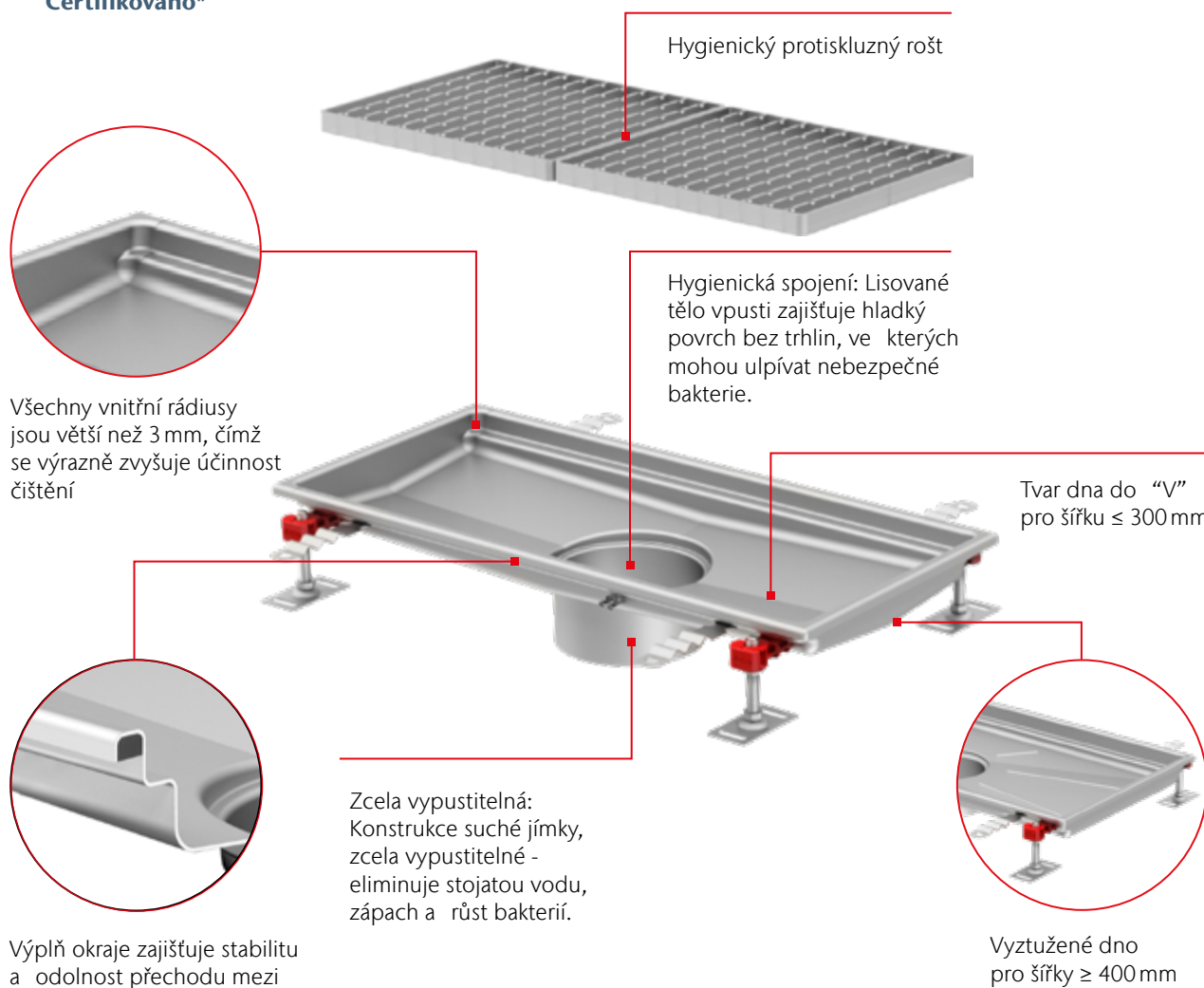
Hygienické vlastnosti ACO vpustí:

- Zcela vypustitelná
- Vnitřní radiusy větší než 3 mm
- Hygienická spojení
- Výplň hrany
- Nerezová ocel třídy min. 1.4301 podle EN 10088 (304 podle AISI)
- Kompletně mořeno a pasivováno v lázni



Certifikováno*

4



Výplň okraje zajišťuje stabilitu a odolnost přechodu mezi vpustí a okolní podlahou. Pomáhá také minimalizovat riziko trhlin a prasklin v podlaze, tím také zabraňuje množení bakterií

* Více informací o NSF certifikaci naleznete na straně 3.

Test čistitelnosti
hygienických žlabů.

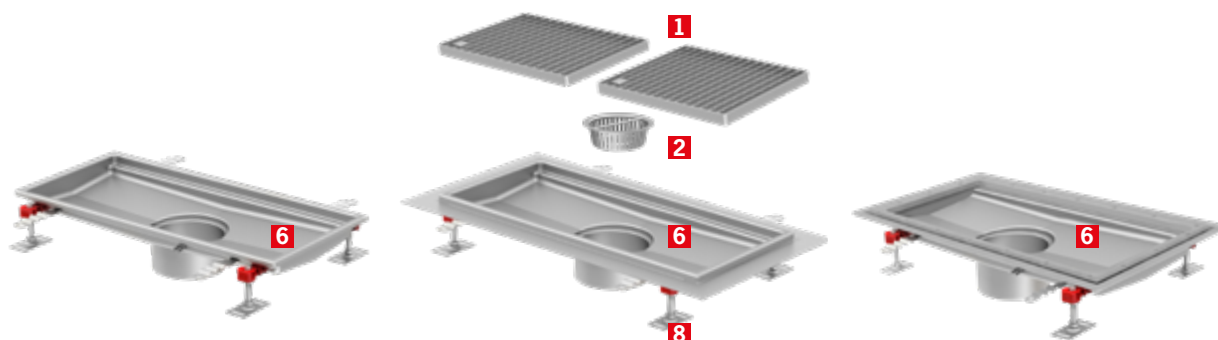


Přehled systému

Produktová řada ACO žlabů obsahuje žlaby, které lze použít pro všechny běžné aplikace a typy podlah (beton, dlažba, pryskyřičné podlahy nebo vinyl). Portfolio žlabů je navrženo s ohledem na požadavky hygienického designu.

Unikátní variabilita celého portfolia umožňuje snadno vybrat žlab, který vyhovuje specifickým potřebám zákazníka. Délka žlabu, hloubka a umístění výtoku jsou jen některé z parametrů, které mohou být uzpůsobeny přání zákazníka, a to dokonce bez zásadního vlivu na termín dodání.

Teleskopické řešení (standardizované výroby)



ACO hygienický žlab – Standardní okraj

(pro betonové a lité podlahy, pryskyřičné povrchy i keramickou dlažbu)

ACO hygienický žlab – Prodloužený okraj

(pro stěrkovou hydroizolaci pod dlažbou)

ACO žlab – Vinylový okraj

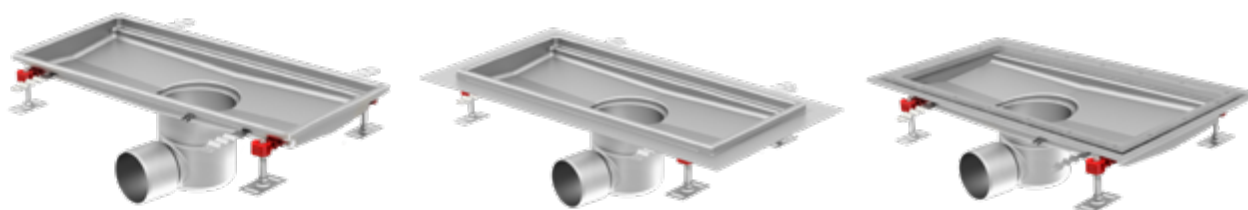
(pro ALTRO a jiné vinylové podlahoviny)

- 1** Rošt
- 2** Kalový koš
- 3** Pachový uzávěr (sifon)
- 4** Držák/těsnění sifonu
- 5** Tělo vpusti
- 6** Žlab
- 7** Univerzální kroužek
- 8** Stavitelná noha



ACO hygienická vpust včetně příslušenství

Řešení s pevnou výškou (dodáváno na zakázku)



ACO hygienický žlab Standardní okraj

ACO hygienický žlab Prodloužený okraj

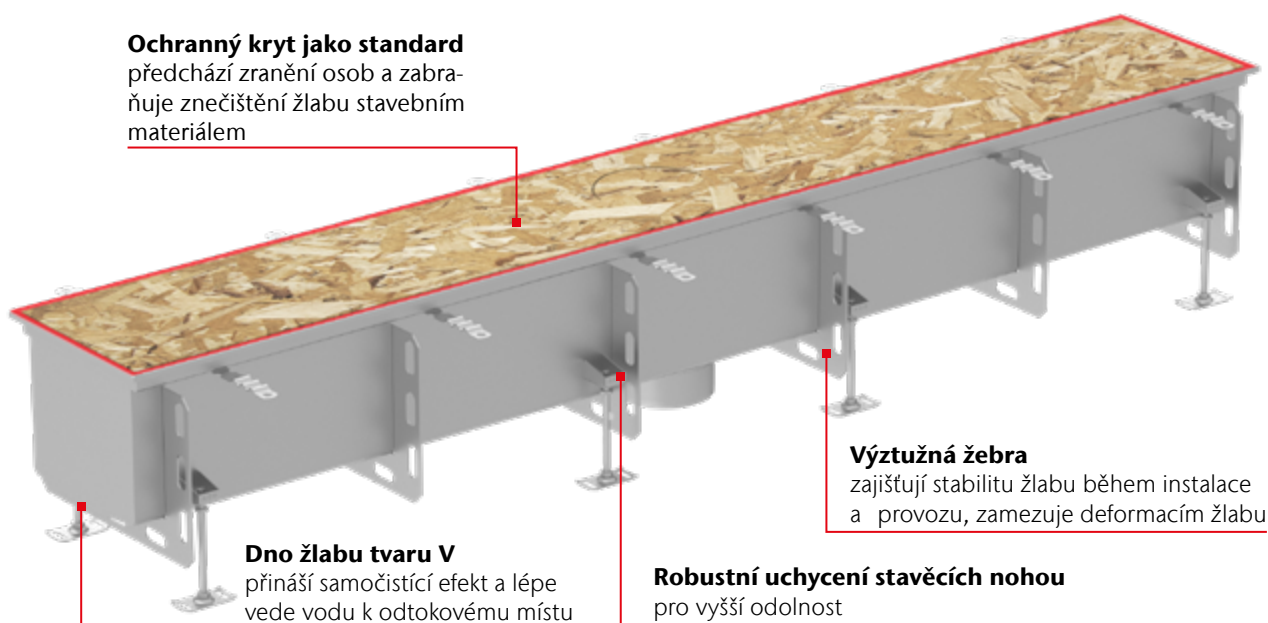
ACO žlab Vinylový okraj

ACO Extra hluboké hygienické žlaby

Nové extra hluboké hygienické žlaby poskytují rozšířené průtoky a nabízejí vyšší retenční kapacitu než standardní řešení žlabů. To je ideální pro použití v pivovarech, výrobních závodech na výrobu nealkoholických nápojů a všude tam, kde je nutné odvádět vysoké objemy vody. Toto řešení dodáváme vždy na zakázku, dle specifických požadavků stvaby. Extra hluboké hygienické žlaby jsou k dispozici, v závislosti na šířce, v hloubkách běžně až 360 mm, respektive až do 850 mm, což je náš technologický limit výroby. Díky velkému rozpětí hloubek žlabů není problém vyrobit i velmi dlouhé linie žlabů s odtokem umístěným na konci linie, a to při zachování dostatečného podélného spádu dna 1%.

Stavební šířka žlabu	Maximální hloubka, běžná	Maximální hloubka, technolog. limit
200 mm	150 mm	150 mm
300 mm	250 mm	250 mm
400 mm	360 mm	360 mm
500 mm	360 mm	480 mm
600 mm	360 mm	600 mm
800 mm	360 mm	850 mm

Ochranný kryt jako standard
předchází zranění osob a zabráňuje znečištění žlabu stavebním materiálem



Výztužná žebra
zajišťují stabilitu žlabu během instalace a provozu, zamezují deformacím žlabu

Dno žlabu tvaru V
přináší samočisticí efekt a lépe vede vodu k odtokovému místu

Robustní uchycení stavebních nohou
pro vyšší odolnost

ACO Ochranné kryty

Vlastnosti a benefity:

- Ochrana proti znečištění stavebním materiálem
- Eliminace nákladného čištění žlabů po instalaci
- Prevence zranění na stavbě
- Certifikováno podle normy EN 12811-1 pro lešení třídy zatížení 3
- Ekologicky přátelské a snadno likvidovatelné

ACO ochranné kryty vyrobené z OSB desek jsou dostupné pro:

- Všechny ACO hygienické vpusti a ACO hygienické žlaby standardní, zakázkové a atypické
- ACO žlaby pro vinyl standardní, zakázkové a atypické
- Roštové nástavce ACO šterbinových žlabů, atypické a zakázkové

Způsob objednání:

- Pro standardní výrobky, přidejte _C na konec standardního objednáčického čísla (příklad: 111111_C)
- Pro zakázkové a atypické výrobky, specifikujte tuto možnost v procesu objednávky



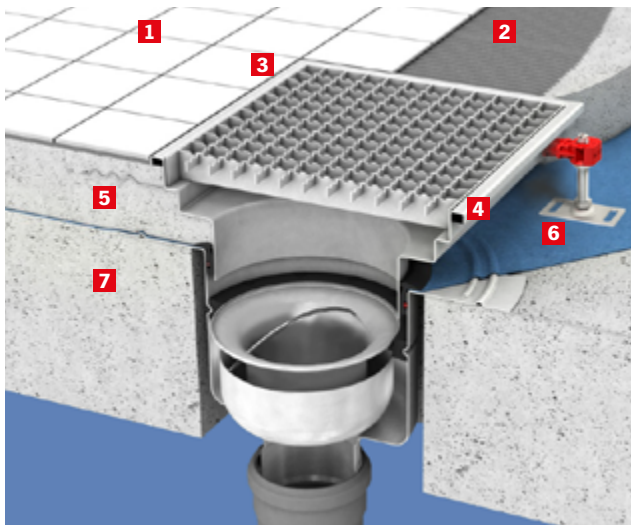
Klasifikace podle normy EN 12811-1 pro lešení třídy zatížení 3:

Oblast zatížení	Maximální zatížení	Maximální tlak
200 x 200 mm	max. 100 kg	max. 2.5 N/cm ²
500 x 500 mm	max. 150 kg	max. 0.6 N/cm ²
1000 x 1000 mm	max. 200 kg	max. 0.2 N/cm ²

Příklady instalací

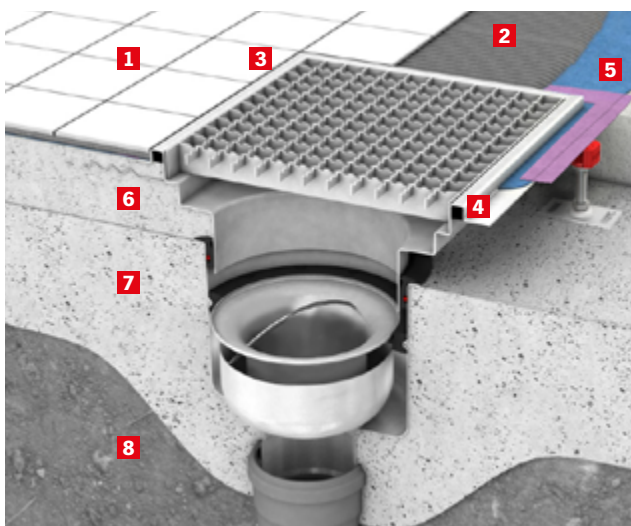
ACO hygienický žlab, standardní okraj – ACO hygienická vpust s tavnou přírubou (dlážděná podlaha)

- 1 Keramická dlažba
- 2 Cementové lepidlo
- 3 Trvale pružný tmel
- 4 Pryžová výplň
- 5 Betonový potěr
- 6 Hydroizolace
- 7 Stropní deska



ACO hygienický žlab, prodloužený okraj – ACO hygienická vpust s poziční přírubou (dlážděná podlaha)

- 1 Keramická dlažba
- 2 Cementové lepidlo
- 3 Trvale pružný tmel
- 4 Pryžová výplň
- 5 Hydroizolace
- 6 Betonový potěr
- 7 Základová deska
- 8 Hutněná pláň



ACO žlab, vinylový okraj – ACO hygienická vpust s poziční přírubou (vinylová podlaha)

- 1 Vinylová podlahovina
- 2 Betonový potěr
- 3 Základová deska
- 4 Hutněná pláň

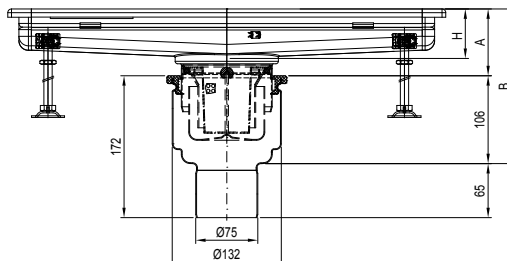


Stavební výšky a průtoky

ACO hygienické žlaby pro vpusti ACO EG 150

Odtok: vertikální (svislý)

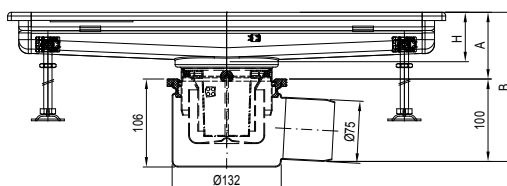
DN 70 (D=75mm)



Šířka žlabu	200 mm	300 mm	400 mm
Výška žlabu	H = 60 mm	H = 60 mm	H = 65 mm
Výška A [mm]	65 – 95	60 – 85	65 – 90
Výška B [mm]	170 – 200	165 – 190	170 – 195
Průtok [l/s]	1.3 – 1.5	1.3 – 1.5	1.3 – 1.5

Odtok: horizontální (boční)

DN 70 (D=75mm)



Šířka žlabu	200 mm	300 mm	400 mm
Výška žlabu	H = 60 mm	H = 60 mm	H = 65 mm
Výška A [mm]	65 – 95	60 – 85	65 – 90
Výška B [mm]	165 – 195	160 – 185	165 – 190
Průtok [l/s]	1.3 – 1.5	1.3 – 1.5	1.3 – 1.5

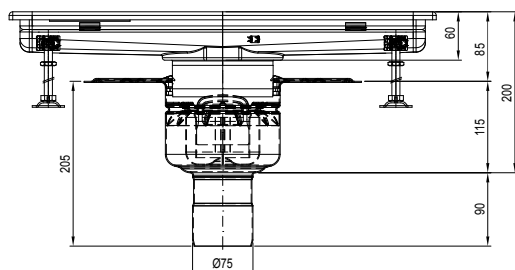
Infobox

Použití kalového koše (prázdného) snižuje průtok vpusti přibližně o 15%.

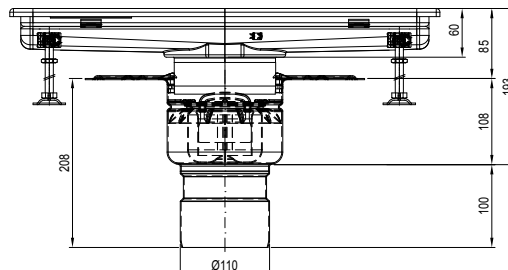
ACO hygienické žlaby pro vpusti ACO 142

Odtok: vertikální (svislý)

DN 70 (D=75mm)



DN 100 (D=110mm)



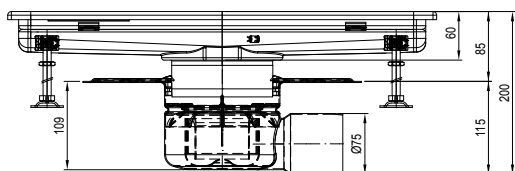
Průtok [l/s]

1.4 – 1.7

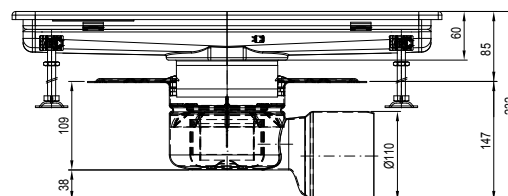
1.6 – 1.9

Odtok: horizontální (boční)

DN 70 (D=75mm)



DN 100 (D=110mm)



Průtok [l/s]

1.4 – 1.7

1.6 – 1.9

Infobox

Hodnoty A = 85 mm a B = 200 mm (popř. 193 mm nebo 232 mm) mohou být dále sníženy, pokud bude zkrácen výtok ze žlabu, a sice:

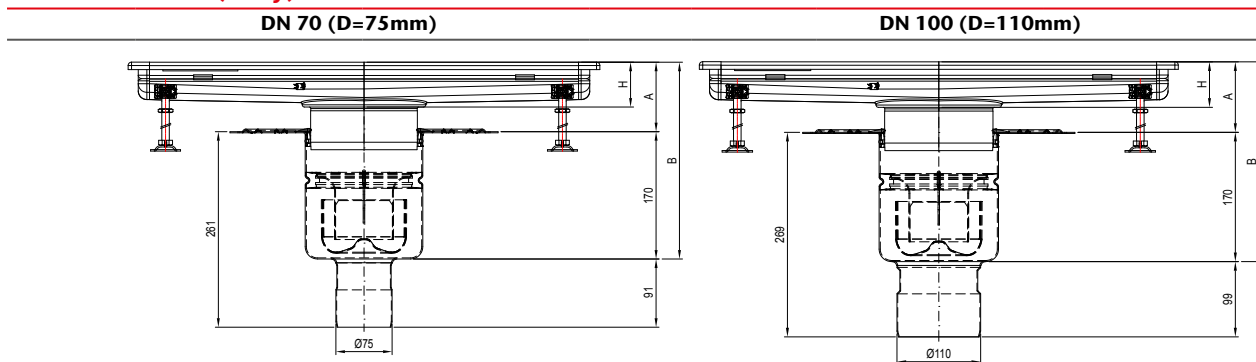
- o 15 mm při použití vpusti s poziční přírubou nebo přírubou pro natavení hydroizolace (pokud nebude zemní šroub zasahovat do žlabu, popř. bude odstraněn),
- o 10 mm při použití vpusti s přírubou pro mechanické sevření hydroizolace (tzv. tlaková příruba).

Mějte na paměti, že zkrácení výtok žlabu ovlivní (sníží) hodnoty minimálního průtoku.

Použití kalového koše (prázdného) sníží průtok vpusti přibližně o 15%.

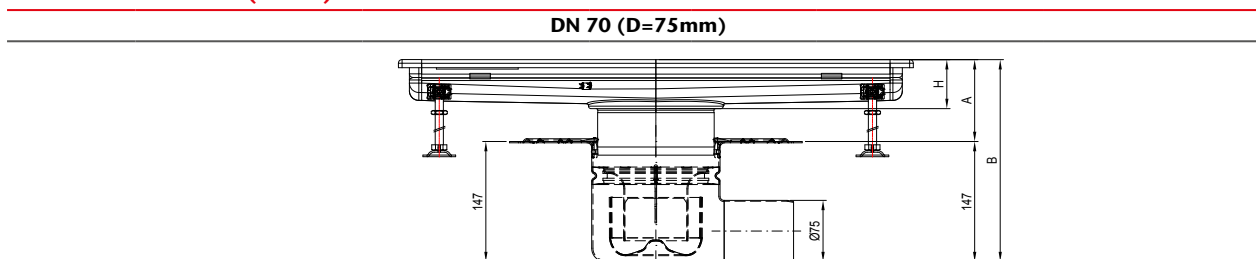
ACO hygienické žlaby pro vpusti ACO 157

Odtok: vertikální (svislý)

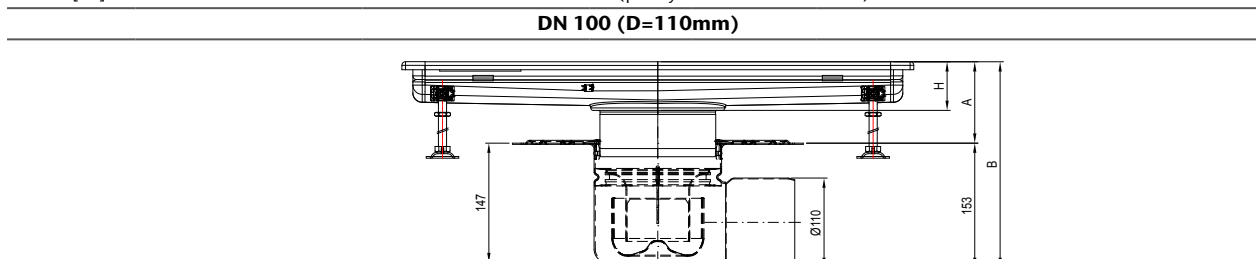


Výška žlabu	H = 55 mm	H = 60 mm	H = 65 mm	H = 70 mm	H = 80 mm
Výška A [mm]	65 – 90	70 – 95	75 – 100	80 – 105	90 – 115
Výška B [mm]	235 – 260	240 – 265	245 – 270	250 – 275	255 – 280
Průtok [l/s]	2.9 – 3.1 (pro výšku žlabu H = 60 mm)			3.9 – 4.2 (pro výšku žlabu H = 60 mm)	

Odtok: horizontální (boční)



Výška žlabu	H = 55 mm	H = 60 mm	H = 65 mm	H = 70 mm	H = 80 mm
Výška A [mm]	85 – 90	90 – 95	95 – 100	100 – 105	110 – 115
Výška B [mm]	232 – 237	237 – 242	242 – 247	247 – 252	257 – 262
Průtok [l/s]	2.8 – 3.1 (pro výšku žlabu H = 60 mm)				



Výška žlabu	H = 55 mm	H = 60 mm	H = 65 mm	H = 70 mm	H = 80 mm
Výška A [mm]	85 – 90	90 – 95	95 – 100	100 – 105	110 – 115
Výška B [mm]	238 – 243	243 – 248	248 – 253	253 – 258	263 – 268
Průtok [l/s]	3.2 – 3.9 (pro výšku žlabu H = 60 mm)				

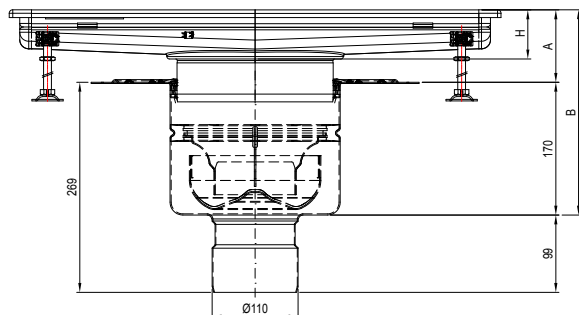
Infobox

Hodnoty A min. a B min. u horizontálního (bočního) odtoku mohou být dále sníženy, pokud bude zkrácen výtok ze žlabu. Použití kalového koše (prázdného) snižuje průtok vpusti přibližně o 15%.

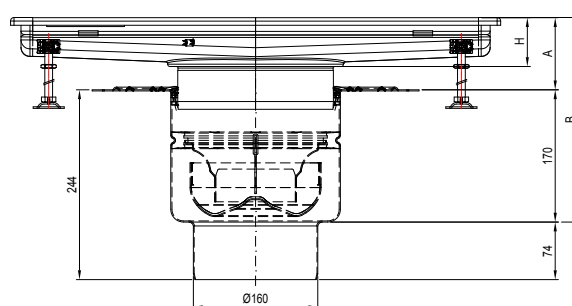
ACO hygienické žlaby pro vpusti ACO 218

Odtok: vertikální (svislý)

DN 100 (D=110mm)



DN 150 (D=160mm)

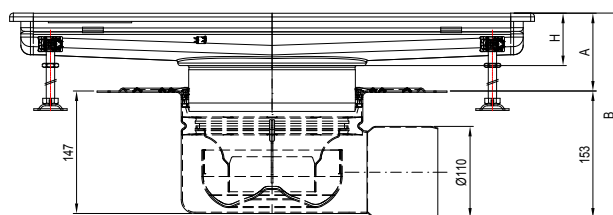


Výška žlabu H = 55 mm H = 60 mm H = 65 mm H = 70 mm H = 80 mm H = 100 mm H = 150 mm

Výška A [mm]	65 – 85	70 – 90	75 – 95	80 – 100	90 – 110	110 – 130	160 – 180
Výška B [mm]	235 – 255	240 – 260	245 – 265	250 – 270	260 – 280	280 – 300	330 – 350
Průtok [l/s]	5.4 – 5.6	5.4 – 5.6	5.4 – 5.6	5.5 – 5.7	5.6 – 5.8	5.7 – 6.0	5.9 – 6.4

Odtok: horizontální (boční)

DN 100 (D=110mm)



Výška žlabu H = 55 mm H = 60 mm H = 65 mm H = 70 mm H = 80 mm H = 100 mm H = 150 mm

Výška A [mm]	85	90	95	100	110	130	180
Výška B [mm]	238	243	248	253	263	283	333
Průtok [l/s]	4.5 – 4.7	4.5 – 4.7	4.5 – 4.7	4.6 – 4.8	4.8 – 4.9	4.9 – 5.1	5.0 – 5.6

Infobox

Hodnoty A min. a B min. u horizontálního (bočního) odtoku mohou být dále sníženy, pokud bude zkrácen výtok ze žlabu, a sice:

- až o 25 mm při použití vpusti s poziční přírubou nebo přírubou pro natavení hydroizolace (pokud nebude zemní šroub zasahovat do žlabu, popř. bude odstraněn),
- o 15 mm při použití vpusti s přírubou pro mechanické sevření hydroizolace (tzv. tlaková příruba).

Mějte na paměti, že zkrácení výtoku žlabu ovlivní (sníží) hodnoty minimálního průtoku.

Použití kalového koše (prázdného) sníží průtok vpusti přibližně o 15%.

Hodnoty A min. pro vpusti s vertikálním odtokem a mechanickou přírubou jsou o 10 mm vyšší (např. u H=60mm není A min. 70mm, ale 80mm).

ACO Hygienické žlaby pro vpusti EG 150

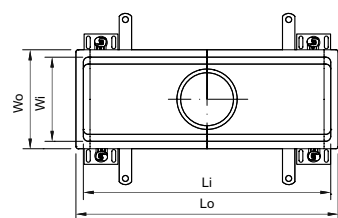
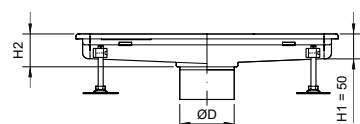
Přednosti výrobku

- První opravdu **hygienický žlab** na trhu
- V souladu s hygienickou normou EN 1672 a EN ISO 14159 a EHEDG dokumentem č. 8, 13 a 44
- Velký spád dna (min. 1% podélně a min. 5° příčně)
- Zcela mořený a pasivovaný výrobek
- Výškově stavitelné nohy EasyFix s možností ukotvení do podkladu
- **Standardní záruka 5 let** (při správné instalaci a návrhu)

- Certifikováno dle EN 1253-1
- Z nerezové oceli, materiál 1.4301 (AISI 304) nebo 1.4404 (AISI 316)
- Síla materiálu 1,5 mm
- Vnitřní radiusy min. R3 mm
- Plně svařené hygienické spoje
- Snadná montáž
- Odtok uprostřed žlabu průměru D=110mm pro napojení:
 - Spodního dílu vpusti ACO EG 150
 - Hrdlového kanalizačního potrubí DN 100
- Vyjímatelný pachový uzávěr (sifon) o průtoku až 1,5 l/s (volitelně, není standardně součástí žlabu)
- ACO ochranné kryty dostupné na vyžádání

Stavební šířka Wo	Světlá šířka Wi	Stavební délka Lo	Světlá délka Li	Výška H2	Objem	Objednací číslo
[mm]	[mm]	[mm]	[mm]	[mm]	[l]	1.4301

Okraj: Standardní

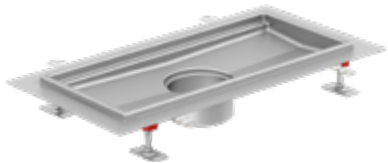
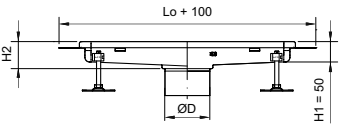
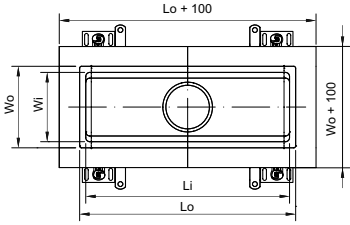


200 170

530	500	60	4,7	416578
830	800	60	7,0	416579
1030	1000	60	8,8	416580
1230	1200	60	10,4	416581
1530	1500	60	12,8	416582
2030	2000	60	16,9	416583

Stavební šířka W_o	Světlá šířka W_i	Stavební délka L_o	Světlá délka L_i	Výška H2	Objem	Objednací číslo
[mm]	[mm]	[mm]	[mm]	[mm]	[l]	1.4301

Okraj: Prodloužený

	200	170	830	800	60	7,0	416675
			1030	1000	60	8,8	416676
			1230	1200	60	10,4	416677
			2030	2000	60	16,9	416679
	300	270	330	300	60	4,3	413170
			630	600	60	8,6	413171
	400	370	1030	1000	60	13,9	413172
			430	400	65	8,1	413173
			630	600	65	12,0	413174
			830	800	65	15,8	413175

Infobox

Kompatibilní vpusti a příslušenství naleznete na straně 106.

ACO Hygienické žlaby pro vpusti ACO 142

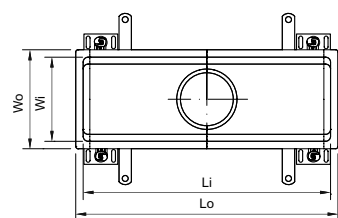
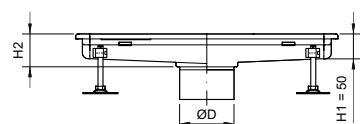
Přednosti výrobku

- První opravdu **hygienický žlab** na trhu
- V souladu s hygienickou normou EN 1672 a EN ISO 14159 a EHEDG dokumentem č. 8, 13 a 44
- Velký spád dna (min. 1% podélně a min. 5° příčně)
- Zcela mořený a pasivovaný výrobek
- Výškově stavitelné nohy EasyFix s možností ukotvení do podkladu
- **Standardní záruka 5 let** (při správné instalaci a návrhu)

- Certifikováno dle EN 1253-1
- Z nerezové oceli, materiál 1.4301 (AISI 304) nebo 1.4404 (AISI 316)
- Vnitřní radiusy min. R 3 mm
- Plně svařené hygienické spoje
- Síla materiálu 1,5 mm
- Odtok uprostřed žlabu průměru D=125mm pro napojení:
 - Teleskopicky nastavitelné vpusti ACO 142
- Vysoký průtok vpusti až 1,9 l/s
- Těleso vpusti s možností volby mezi poziční přírubou, přírubou pro natavení hydroizolace nebo přírubou pro mechanické sevření hydroizolace
- ACO ochranné kryty dostupné na vyžádání

Stavební šířka Wo	Světlá šířka Wi	Stavební délka Lo	Světlá délka Li	Výška H2	Objem	Objednací číslo 1.4301	Objednací číslo 1.4404
[mm]	[mm]	[mm]	[mm]	[mm]	[l]		

Okraj: Standardní

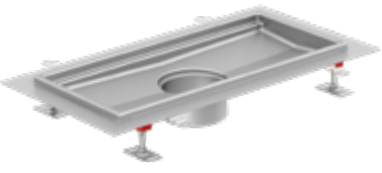
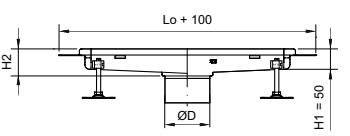
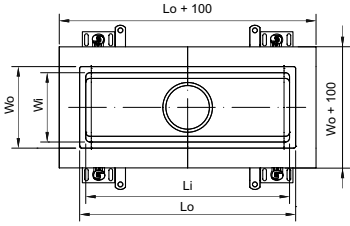


200 170

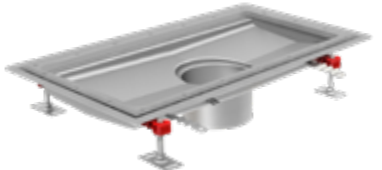
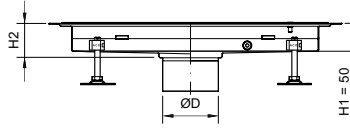
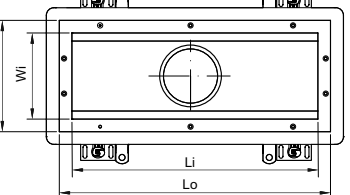
530	500	60	4,7	416584	416602
830	800	60	7,0	416585	416603
1030	1000	60	8,8	416586	416604
1230	1200	60	10,4	416587	416605
1530	1500	60	12,8	416588	416606
2030	2000	60	16,9	416589	416607

Stavební šířka W_o	Světlá šířka W_i	Stavební délka L_o	Světlá délka L_i	Výška H_2	Objem	Objednací číslo	Objednací číslo
[mm]	[mm]	[mm]	[mm]	[mm]	[l]	1.4301	1.4404

Okraj: Prodloužený

			530	500	60	4,7	416680	416698
			830	800	60	7,0	416681	416699
	200	170	1030	1000	60	8,8	416682	416700
			1230	1200	60	10,4	416683	416701
			1530	1500	60	12,8	416684	416702
			2030	2000	60	16,9	416685	416703

Okraj: Vinyl ¹⁾

			550	500	60	4,7	413358	-
			850	800	60	7,0	413359	413377
	220	170	1050	1000	60	8,8	413360	413378
			1250	1200	60	10,4	413361	413379
			1550	1500	60	12,8	413362	413380
			2050	2000	60	16,9	413363	413381

Infobox

Kompatibilní vpusti naleznete na straně 52, příslušenství jako kalový koš a delší stavitelné nohy pak na straně 106.

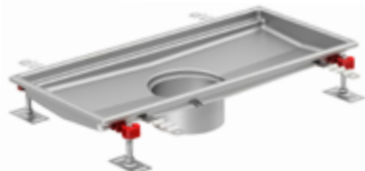
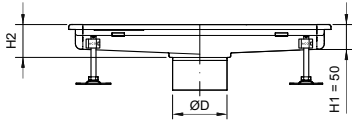
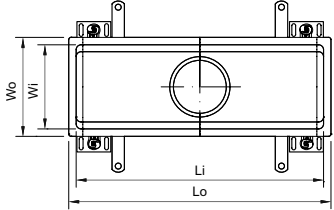

¹⁾ Okraj žlabu pro vinyl není zcela v souladu s hygienickým designem.

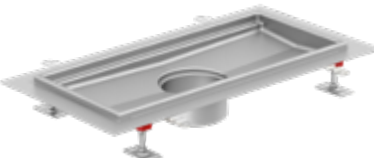
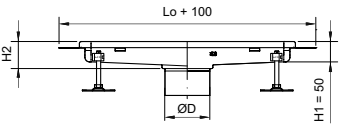
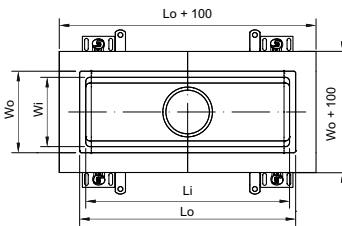

ACO Hygienické žlaby pro vpusti ACO 157

Přednosti výrobku


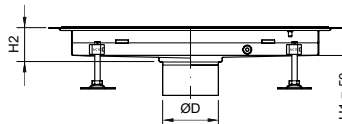
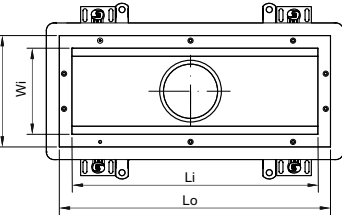

- První opravdu **hygienický žlab** na trhu
- V souladu s hygienickou normou EN 1672 a EN ISO 14159 a EHEDG dokumentem č. 8, 13 a 44
- Velký spád dna (min. 1% podélně a min. 5° příčně)
- Zcela mořený a pasivovaný výrobek
- Výškově stavitelné nohy EasyFix s možností ukotvení do podkladu
- **Standardní záruka 5 let** (při správné instalaci a návrhu)

- Certifikováno dle EN 1253-1
- Z nerezové oceli, materiál 1.4301 (AISI 304) nebo 1.4404 (AISI 316)
- Vnitřní radiusy min. R 3 mm
- Plně svařené hygienické spoje
- Síla materiálu 1,5 mm
- Odtok uprostřed žlabu průměru D=142mm pro napojení:
 - Teleskopicky nastavitelné vpusti ACO 157
- Vysoký průtok vpusti až 4,2 l/s
- Těleso vpusti s možností volby mezi poziční přírubou, přírubou pro natavení hydroizolace nebo přírubou pro mechanické sevření hydroizolace
- ACO ochranné kryty dostupné na vyžádání

	Stavební šířka Wo	Světlá šířka Wi	Stavební délka Lo	Světlá délka Li	Výška H2	Objem	Objednací číslo	Objednací číslo
	[mm]	[mm]	[mm]	[mm]	[mm]	[l]	1.4301	1.4404
Okraj: Standardní								
	200	170	530	500	60	4,7	416590	416608
			830	800	60	7,0	416591	416609
			1030	1000	60	8,8	416592	416610
			1230	1200	60	10,4	416593	416611
			1530	1500	60	12,8	416594	416612
			2030	2000	60	16,9	416595	416613
	300	270	330	300	55	4,3	416614	416628
			630	600	60	8,6	416615	416629
			1030	1000	60	13,9	416616	416630
			1530	1500	60	20,7	416617	416631
			2030	2000	60	27,4	416618	416632
			3030	3000	70	40,8	416619	416633
	400	370	4030	4000	80	54,5	416620	416634
			430	400	60	8,1	416642	416648
			630	600	60	12,0	416643	416649
			830	800	60	15,8	416644	416650
			1030	1000	60	19,6	446417	-
			530	500	65	12,7	416654	416660
	500	470	830	800	65	20,1	416655	416661
			1030	1000	65	24,9	416656	416662

	Stavební šířka Wo	Světlá šířka Wi	Stavební délka Lo	Světlá délka Li	Výška H2	Objem	Objednací číslo	Objednací číslo
	[mm]	[mm]	[mm]	[mm]	[mm]	[l]	1.4301	1.4404
Okraj: Prodloužený								
	200	170	530	500	60	4,7	416686	416704
			830	800	60	7,0	416687	416705
			1030	1000	60	8,8	416688	416706
			1230	1200	60	10,4	416689	416707
			1530	1500	60	12,8	416690	416708
			2030	2000	60	16,9	416691	416709
	300	270	330	300	55	4,3	416710	416724
			630	600	60	8,6	416711	416725
			1030	1000	60	13,9	416712	416726
			1530	1500	60	20,7	416713	416727
			2030	2000	60	27,4	416714	416728
			3030	3000	70	40,8	416715	416729
	400	370	4030	4000	80	54,5	416716	416730
			430	400	60	8,1	416738	416744
			630	600	60	12,0	416739	416745
			830	800	60	15,8	416740	416746
			1030	1000	60	19,6	446418	-
			530	500	65	12,7	416750	416756
	500	470	830	800	65	20,1	416751	416757
			1030	1000	65	24,9	416752	416758

Okraj: Vinyl ¹⁾

	220	170	550	500	60	4,7	413364	-
			850	800	60	7,0	413365	413383
			1050	1000	60	8,8	413366	413384
			1250	1200	60	10,4	413367	413385
			1550	1500	60	12,8	413368	413386
			2050	2000	60	16,9	413369	413387
	320	270	350	300	60	4,3	413388	413402
			650	600	60	8,6	413389	413403
			1050	1000	60	13,9	413390	413404
			1550	1500	60	20,7	413391	413405
			2050	2000	60	27,4	413392	413406
			3050	3000	70	40,8	413393	413407
	420	370	4050	4000	80	54,5	413394	413408
			450	400	60	8,1	413416	413422
			650	600	60	12,0	413417	413423
			850	800	60	15,8	413418	413424
			550	500	65	12,7	413428	413434
			850	800	65	20,1	413429	413435
	520	470	1050	1000	65	24,9	413430	413436

Infobox

Kompatibilní vpusti naleznete na straně 62, příslušenství jako kalový koš a delší stavitelné nohy pak na straně 106.

¹⁾ Okraj žláby pro vinyl není zcela v souladu s hygienickým designem.

ACO Hygienické žlaby pro vpusti ACO 218

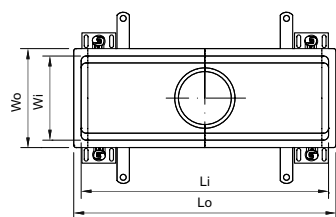
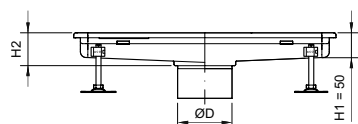
Přednosti výrobku

- První opravdu **hygienický žlab** na trhu
- V souladu s hygienickou normou EN 1672 a EN ISO 14159 a EHEDG dokumentem č. 8, 13 a 44
- Velký spád dna (min. 1% podélně a min. 5° příčně)
- Zcela mořený a pasivovaný výrobek
- Výškově stavitelné nohy EasyFix s možností ukotvení do podkladu
- **Standardní záruka 5 let** (při správné instalaci a návrhu)

- Plně odpovídá normě EN 1253
- Z nerezové oceli, materiál 1.4301 (AISI 304) nebo 1.4404 (AISI 316)
- Síla materiálu 1,5 mm
- Odtok uprostřed žlabu průměru D=200mm pro napojení:
 - Teleskopicky nastavitelné vpusti ACO 218
- Vysoký průtok vpusti až 6,7 l/s
- Těleso vpusti s možností volby mezi poziční přírubou, přírubou pro natavení hydroizolace nebo přírubou pro mechanické sevření hydroizolace

Stavební šířka Wo	Světlá šířka Wi	Stavební délka Lo	Světlá délka Li	Výška H2	Objem	Objednací číslo 1.4301	Objednací číslo 1.4404
[mm]	[mm]	[mm]	[mm]	[mm]	[l]		

Okraj: Standardní



		330	300	55	4,3	416621	416635
		630	600	60	8,6	416622	416636
		1030	1000	60	13,9	416623	416637
300	270	1530	1500	60	20,7	416624	416638
		2030	2000	60	27,4	416625	416639
		3030	3000	70	40,8	416626	416640
		4030	4000	80	54,5	416627	416641
		430	400	60	8,1	416645	416651
400	370	630	600	60	12,0	416646	416652
		830	800	60	15,8	416647	416653
		530	500	65	12,7	416657	416663
500	470	830	800	65	20,1	416658	416664
		1030	1000	65	24,9	416659	416665
		630	600	70	18,4	416666	416669
600	570	930	900	70	27,3	416667	416670
		1230	1200	70	36,2	416668	416671
800	770	830	800	80	32,9	416672	416673

	Stavební šířka Wo	Světlá šířka Wi	Stavební délka Lo	Světlá délka Li	Výška H2	Objem	Objednací číslo	Objednací číslo
	[mm]	[mm]	[mm]	[mm]	[mm]	[l]	1.4301	1.4404
Okraj: Prodloužený								
	300	270	330	300	55	4,3	416717	416731
			630	600	60	8,6	416718	416732
			1030	1000	60	13,9	416719	416733
			1530	1500	60	20,7	416720	416734
			2030	2000	60	27,4	416721	416735
			3030	3000	70	40,8	416722	416736
	400	370	430	400	60	8,1	416741	416747
			630	600	60	12,0	416742	416748
			830	800	60	15,8	416743	416749
	500	470	530	500	65	12,7	416753	416759
			830	800	65	20,1	416754	416760
			1030	1000	65	24,9	416755	416761
	600	570	630	600	70	18,4	416762	416765
			930	900	70	27,3	416763	416766
			1230	1200	70	36,2	416764	416767
	800	770	830	800	80	32,9	416768	416769

Okraj: Vinyl ¹⁾

	320	270	350	300	60	4,3	413395	413409
			650	600	60	8,6	413396	413410
			1050	1000	60	13,9	413397	413411
			1550	1500	60	20,7	413398	413412
			2050	2000	60	27,4	413399	413413
			3050	3000	70	40,8	413400	413414
	420	370	4050	4000	80	54,5	413401	413415
			450	400	60	8,1	413419	413425
			650	600	60	12,0	413420	413426
	520	470	850	800	60	15,8	413421	413427
			550	500	65	12,7	413431	413437
			850	800	65	20,1	413432	413438
	620	570	1050	1000	65	24,9	413433	413439
			650	600	70	18,4	413440	413443
			950	900	70	27,3	413441	413444
	820	770	850	800	80	32,9	413442	413445
							413446	413447


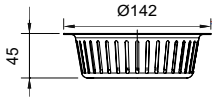

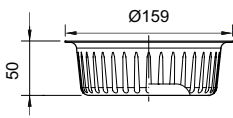

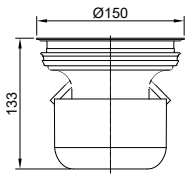
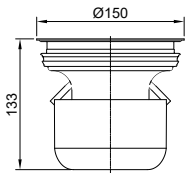

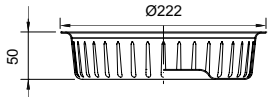
Infobox


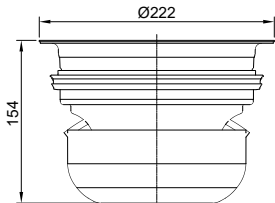
¹⁾ Okraj žláby pro vinyl není zcela v souladu s hygienickým designem.

Kompatibilní vpusti naleznete na straně 76 příslušenství jako kalový koš a delší stavitelné nohy pak na straně 106.


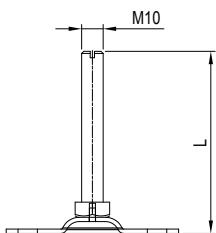
Příslušenství pro hygienické žlaby

		Popis	Materiál	Objednací číslo
Vhodné pro: Hygienické žlaby pro vpusti ACO EG 150				
		Odtoková vpust EG 150	1.4301	405066
		<ul style="list-style-type: none"> ■ Vhodná pro výtok žlabu D=110 mm ■ Sklon odtoku: 90° ■ Poziční příruba ■ Průměr odtoku: D=75mm 	1.4404	402663
		Odtoková vpust EG 150	1.4301	406677
		<ul style="list-style-type: none"> ■ Vhodná pro výtok žlabu D=110 mm ■ Sklon odtoku: 3° ■ Poziční příruba ■ Průměr odtoku: D=75mm 	1.4404	405311
		Pachový uzávěr (sifon) včetně kalového koše	1.4301	405065
		<ul style="list-style-type: none"> ■ Vhodný pro Hyg. žlaby s vpustí EG 150 (odtok D=110 mm) 	1.4404	403633
		Pachový uzávěr (sifon) bez kalového koše	1.4301	97217
		<ul style="list-style-type: none"> ■ Vhodný pro Hyg. žlaby s vpustí EG 150 (odtok D=110 mm) 	1.4404	97267
		Sítka na nečistoty	1.4301	97235
		<ul style="list-style-type: none"> ■ Vhodné pro Hyg. žlaby s vpustí EG 150 (odtok D=110 mm) <input type="checkbox"/> V kombinaci s pachovým uzávěrem bez kalového koše 	1.4404	97285
Vhodné pro: Hygienické žlaby pro vpusti ACO 142				
		Kalový koš	1.4301	416900
		<ul style="list-style-type: none"> ■ Vhodný pro Hyg. žlaby s vpustí ACO 142 (odtok D=125 mm) <input type="checkbox"/> V kombinaci s teleskopickou vpustí se sifonem 	1.4404	416901
		ACO pachový uzávěr EASY 125 včetně kalového koše	1.4301	449678
		<ul style="list-style-type: none"> ■ Vhodný pro hyg. žlaby s vpustí ACO 142 <input type="checkbox"/> K instalaci do výtokové trubky D=125 mm <input type="checkbox"/> V kombinaci s teleskopickou vpustí bez sifonu nebo bez vpusti ■ Průtok dle EN 1253-1: 1,2 l/s 	1.4404	449680

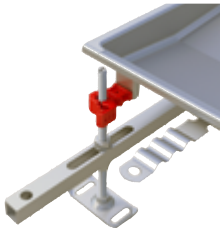
		Popis	Materiál	Objednáací číslo
		dle EN 10 088		
Vhodné pro: Hygienické žlaby pro vpustí ACO 157				
 	<p>Kalový koš</p> <ul style="list-style-type: none"> ■ Vhodný pro Hyg. žlaby šířky 200 a 220 mm s vpustí ACO 157 (odtok D=142 mm) <input type="checkbox"/> V kombinaci s teleskopickou vpustí se sifonem ■ Objem: 0,4 l 	1.4301	416900	
		1.4404	416901	
 	<p>Kalový koš:</p> <ul style="list-style-type: none"> ■ Vhodný pro Hyg. žlaby od šířky 300 mm s vpustí ACO 157 (odtok D=142 mm) <input type="checkbox"/> V kombinaci s teleskopickou vpustí se sifonem ■ Objem: 0,6 l 	1.4301	416904	
		1.4404	416905	
 	<p>ACO pachový uzávěr EASY 142 včetně kalového koše</p> <ul style="list-style-type: none"> ■ Vhodný pro hyg. žlaby od šířky 300 mm s vpustí ACO 157 <input type="checkbox"/> K instalaci do výtokové trubky D = 142 mm <input type="checkbox"/> V kombinaci s teleskopickou vpustí bez sifonu <input type="checkbox"/> Nelze použít pro žlaby do šířky 200/170 mm ■ Průtok dle EN 1253-1: 2,6 l/s 	1.4301	449096	
		1.4404	449128	
 	<p>ACO pachový uzávěr EASY 142 včetně kalového koše</p> <ul style="list-style-type: none"> ■ Vhodný pro hyg. žlaby šířky 200 mm s vpustí ACO 157 <input type="checkbox"/> K instalaci do výtokové trubky D = 142 mm <input type="checkbox"/> V kombinaci s teleskopickou vpustí bez sifonu ■ Průtok dle EN 1253-1: 2,6 l/s 	1.4301	450669	
		1.4404	450671	
Vhodné pro: Hygienické žlaby pro vpustí ACO 218				
 	<p>Kalový koš</p> <ul style="list-style-type: none"> ■ Vhodný pro Hyg. žlaby s vpustí ACO 218 (odtok D=200 mm) <input type="checkbox"/> V kombinaci s teleskopickou vpustí se sifonem ■ Objem: 1,4 l 	1.4301	416908	
		1.4404	416909	

		Popis	Materiál	Objednací číslo
dle EN 10 088				
 	ACO pachový uzávěr EASY 200 včetně kalového koše			
	<ul style="list-style-type: none"> ■ Vhodný pro hyg. žlaby s vpustí ACO 218 <ul style="list-style-type: none"> □ K instalaci do výtokové trubky D = 200 mm □ V kombinaci s teleskopickou vpustí bez sifonu nebo bez vpusti ■ Průtok dle EN 1253-1: <ul style="list-style-type: none"> □ Vertikální odtok: 6,2 l/s □ Horizontální odtok: 4,2 l/s 	1.4301	449686	
			1.4404	449688


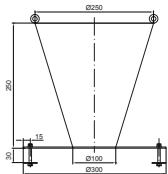
Stavitelné nohy ¹⁾ (při větší výšce podlahy)

 	Délka: 110 mm			
	<ul style="list-style-type: none"> ■ Standardně dodáváno s: <ul style="list-style-type: none"> □ ACO Modular žlaby s výškou 90 - 120 mm 	1.0037	NM9815	
		Délka: 170 mm		
<ul style="list-style-type: none"> ■ Standardně dodáváno s: <ul style="list-style-type: none"> □ ACO hygienické vpusti s pevnou výškou a vertikálním odtokem 	1.0037	NM9816		
		Délka: 200 mm	1.0037	NM9817
		Délka: 250 mm	1.0037	NM5975
		Délka: 300 mm	1.0037	NM6565

Stabilizační set (pro dodatečnou fixaci žlabu)

	ACO stabilizační set pro Hyg. žlaby W150	1.0037	446512
	ACO stabilizační set pro Hyg. žlaby W200	1.0037	446513
	ACO stabilizační set pro Hyg. žlaby W300	1.0037	446514
	ACO stabilizační set pro Hyg. žlaby W400	1.0037	446515
	ACO stabilizační set pro Hyg. žlaby W500	1.0037	446516
	ACO stabilizační set pro Hyg. žlaby W600	1.0037	446517
	ACO stabilizační set pro Hyg. žlaby W800	1.0037	446518

Nálevka vč. kalového koše

 	<ul style="list-style-type: none"> ■ Vhodné pro: <ul style="list-style-type: none"> □ Hyg. žlaby šířky 300mm a větší ■ Funkce: zamezí rozstříku vody při vylévání kotle ■ Elektrolyticky leštěný povrch 	1.4301	415821
---	--	--------	---------------

Infobox

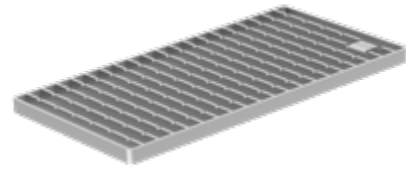
1) Počet stavitelných nohou je:

- u hygienických vpustí potřeba 3 kusy
- u standardních výrobků na jeden žlab / žlabový dílec potřeba 4 kusy do 2 m; 6 kusů pro 3 m; 8 kusů pro 4 m
- u zakázkových řešení dle výkresové dokumentace

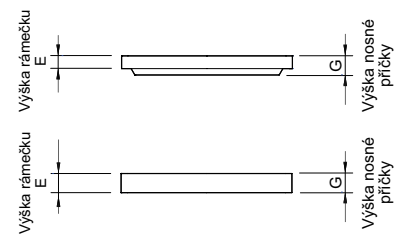
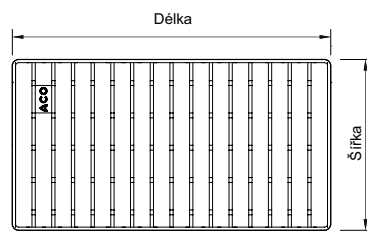
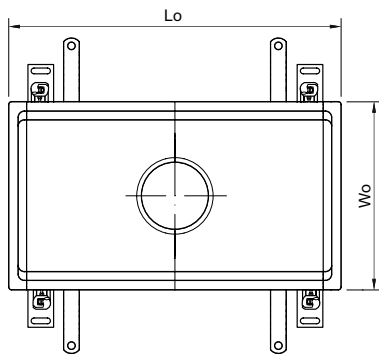
ACO Hygienické příčkové rošty

Přednosti výrobku

- Hygienický design roštů v souladu s hygienickou normou EN 1672 a EN ISO 14159 a EHEDG dokumentem číslo 8, 13 a 44
- Zcela mořený a pasivovaný výrobek
- Elektrolyticky leštěný povrch
- Registrované provedení loga umožňuje snadnou manipulaci při čištění
- Třída zatížení R 50 až P 400 (dle ČSN EN 1253)
- Testováno a certifikováno podle NSF International
- Vysoká vtoková kapacita
- Snadno čistitelné = plně svařované
- Zakulacené rohy
- Protiskluznost
 - Třída R11 podle DIN 51130
 - Nízký potenciál uklouznutí podle BS 7976-2



4



Rozměry žlabu

Rozměry roštu

Šířka Wo [mm]	Délka Lo [mm]	Šířka [mm]	Délka [mm]	Výška rámu E [mm]	Výška nosné příčky G [mm]	Počet roštů na žlab [ks]	Objednací číslo 1.4301	Objednací číslo 1.4404
---------------------	---------------------	---------------	---------------	-------------------------	---------------------------------	--------------------------------	------------------------------	------------------------------

Třída zatížení: R 50 kN

150 (170)	-	118	499	20	20	-	446300	446301
	-	118	999	20	20	-	446306	446307
	530 (550)	168	499	20	20	1	416802	416803
200 (220)	830 (850)	168	398	20	20	2	416808	416809
	1030 (1050)	168	499	20	20	2	416802	416803
	1230 (1250)	168	398	20	20	3	416808	416809
	1530 (1550)	168	499	20	20	3	416802	416803
	2030 (2050)	168	499	20	20	4	416802	416803
	-	168	999	20	20	-	445948	445949
300 (320)	330 (350)	268	298	20	20	1	416812	416813
	630 (650)	268	298	20	20	2	416812	416813
	1030 (1050)	268	499	20	20	2	416814	416815
	1530 (1550)	268	499	20	20	3	416814	416815
	2030 (2050)	268	499	20	20	4	416814	416815

Rozměry žlabu		Rozměry roštu						
Šířka Wo	Délka Lo	Šířka	Délka	Výška rámu E	Výška nosné příčky G	Počet roštů na žlab	Objednací číslo 1.4301	Objednací číslo 1.4404
[mm]	[mm]	[mm]	[mm]	[mm]	[mm]	[ks]		
300 (320)	3030 (3050)	268	499	20	20	6	416814	416815
	4030 (4050)	268	499	20	20	8	416814	416815
	-	268	999	20	20	-	445952	445953
400 (420)	430 (450)	368	398	30	30	1	416820	416821
	630 (650)	368	598	30	30	1	416822	416823
	830 (850)	368	398	30	30	2	416820	416821
	1030 (1050)	368	499	30	30	2	416800	416801
500 (520)	530 (550)	468	499	30	30	1	416828	416829
	830 (850)	468	398	30	30	2	416830	416831
	1030 (1050)	468	499	30	30	2	416828	416829
600 (620)	630 (650)	568	298	30	30	2	416838	416839
	930 (950)	568	298	30	30	3	416838	416839
	1230 (1250)	568	298	30	30	4	416838	416839
800 (820)	830 (850)	768	398	30	30	2	416842	416843
Třída zatížení: M 125 kN								
150 (170)	-	118	499	20	20	-	446302	446303
	-	118	999	20	20	-	446308	446309
200 (220)	530 (550)	168	499	20	30	1	416804	416805
	830 (850)	168	398	20	30	2	416810	416811
	1030 (1050)	168	499	20	30	2	416804	416805
	1230 (1250)	168	398	20	30	3	416810	416811
	1530 (1550)	168	499	20	30	3	416804	416805
	2030 (2050)	168	499	20	30	4	416804	416805
	-	168	999	20	30	-	445950	445951
	330 (350)	268	298	20	30	1	416816	416817
300 (320)	630 (650)	268	298	20	30	2	416816	416817
	1030 (1050)	268	499	20	30	2	416818	416819
	1530 (1550)	268	499	20	30	3	416818	416819
	2030 (2050)	268	499	20	30	4	416818	416819
	3030 (3050)	268	499	20	30	6	416818	416819
	4030 (4050)	268	499	20	30	8	416818	416819
	-	268	999	20	30	-	445954	445955
	430 (450)	368	398	30	30	1	416824	416825
400 (420)	630 (650)	368	598	30	30	1	416826	416827
	830 (850)	368	398	30	30	2	416824	416825
	1030 (1050)	368	499	30	30	2	416806	416807
	530 (550)	468	499	30	30	1	416832	416833
500 (520)	830 (850)	468	398	30	30	2	416834	416835
	1030 (1050)	468	499	30	30	2	416832	416833

Rozměry žlabu		Rozměry roštu						
Šířka Wo	Délka Lo	Šířka	Délka	Výška rámu E	Výška nosné příčky G	Počet roštů na žlab	Objednací číslo	Objednací číslo
[mm]	[mm]	[mm]	[mm]	[mm]	[mm]	[ks]	1.4301	1.4404

Třída zatížení: N 250 kN

150 (170)	-	118	499	20	20	-	446304	446305
	-	118	999	20	20	-	446310	446311
200 (220)	530 (550)	168	499	20	20	1	416844	416845
	830 (850)	168	398	20	20	2	416846	416847
	1030 (1050)	168	499	20	20	2	416844	416845
	1230 (1250)	168	398	20	20	3	416846	416847
	1530 (1550)	168	499	20	20	3	416844	416845
	2030 (2050)	168	499	20	20	4	416844	416845
300 (320)	330 (350)	268	298	20	20	1	416850	416851
	630 (650)	268	298	20	20	2	416850	416851
	1030 (1050)	268	499	20	20	2	416848	416849
	1530 (1550)	268	499	20	20	3	416848	416849
	2030 (2050)	268	499	20	20	4	416848	416849
	3030 (3050)	268	499	20	20	6	416848	416849
	4030 (4050)	268	499	20	20	8	416848	416849

Třída zatížení: P 400 kN * (Protiskluzné provedení, třída R11)

150	-	118	499	20	20	-	446382	446384
200	-	168	499	20	30	-	446386	446388
300	-	268	499	20	30	-	446390	446392

Třída zatížení: P 400 kN * (Hladké provedení, třída R9)

150	-	118	499	20	20	-	446383	446385
200	-	168	499	20	30	-	446387	446389
300	-	268	499	20	30	-	446391	446393

Infobox

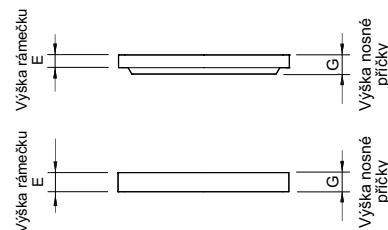
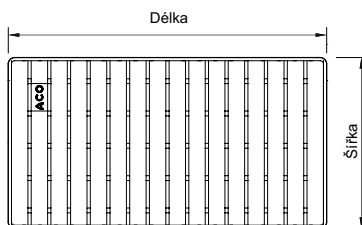
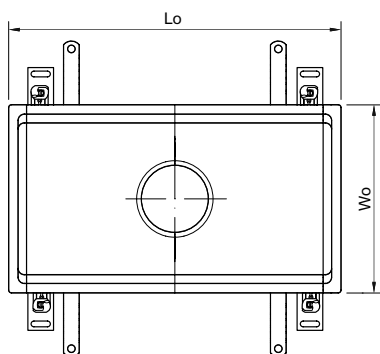
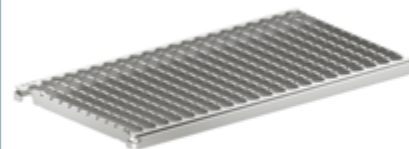
* Rošty pro zátěž P 400 lze kombinovat pouze s hygienickými žlaby, které mají hranu vyplněnou ocelovým profilem (výroba na poptávku)! Nelze kombinovat se standardní řadou žlabů, které mají okraj vyplněný pryžovým profilem !!!



ACO Hygienické weldless rošty¹⁾

Přednosti výrobku

- Vyrobeno z jednoho kusu plechu z nerezové oceli (žádné sváry)
- Hygienický design roštů v souladu s hygienickou normou EN 1672 a EN ISO 14159 a EHEDG dokumentem číslo 8, 13 a 44
- Elektrolyticky leštěný povrch
- Třída zatížení L 15 nebo R 50
- Certifikováno dle ČSN EN 1253-1
- Vysoká vtoková kapacita
- Snadno čistitelné
- Vnitřní radiusy minimálně R3 mm
- Protiskluznost
 - Třída R11 podle DIN 51130
 - Nízký potenciál uklouznutí podle BS 7976-2



Rozměry žlabu

Rozměry roštu

Šířka Wo	Délka Lo	Šířka	Délka	Výška rámu E	Výška nosné příčky G	Počet roštů na žlab	Objednací číslo	Objednací číslo
[mm]	[mm]	[mm]	[mm]	[mm]	[mm]	[ks]	1.4301	1.4404

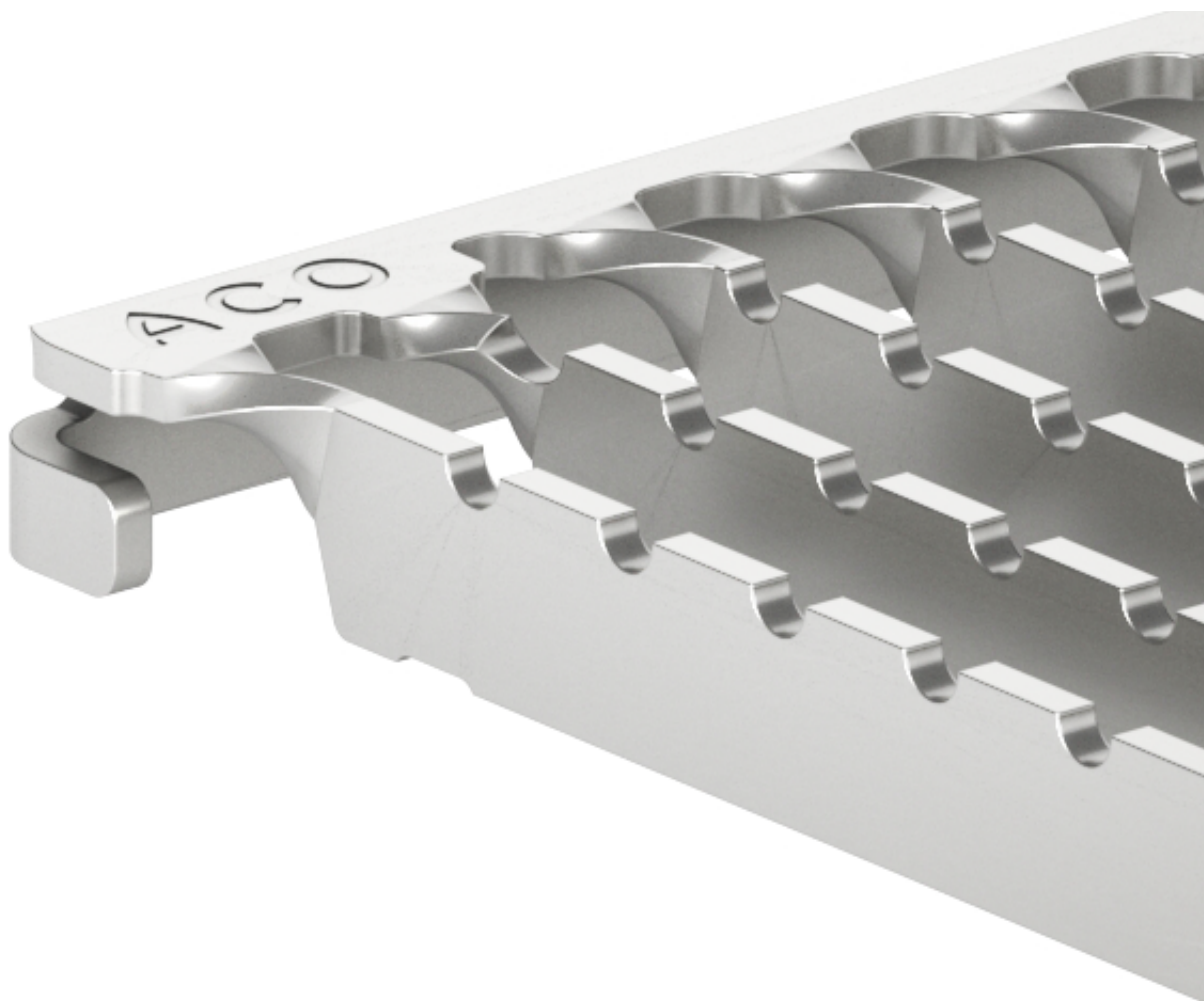
Třída zatížení: L 15 kN

150 (170)	-	118	499	20	23	-	450460	450496
	-	118	399	20	23	-	450461	450497
200 (220)	530 (550)	168	499	20	23	1	450464	450500
	830 (850)	168	399	20	23	2	450465	450501
	1030 (1050)	168	499	20	23	2	450464	450500
	1230 (1250)	168	399	20	23	3	450465	450501
	1530 (1550)	168	499	20	23	3	450464	450500
	2030 (2050)	168	499	20	23	4	450464	450500
300 (320)	330 (350)	268	298	20	23	1	450470	450506
	630 (650)	268	298	20	23	2	450470	450506
	1030 (1050)	268	499	20	23	2	450469	450505
	1530 (1550)	268	499	20	23	3	450469	450505
	2030 (2050)	268	499	20	23	4	450469	450505
	3030 (3050)	268	499	20	23	6	450469	450505
	4030 (4050)	268	499	20	23	8	450469	450505

Rozměry žlabu		Rozměry roštu						
Šířka Wo	Délka Lo	Šířka	Délka	Výška rámu E	Výška nosné příčky G	Počet roštů na žlab	Objednací číslo	Objednací číslo
[mm]	[mm]	[mm]	[mm]	[mm]	[mm]	[ks]	1.4301	1.4404
Třída zatížení: R 50 kN								
150 (170)	-	118	499	20	23	-	450462	450498
	-	118	399	20	23	-	450463	450499
	530 (550)	168	499	20	23	1	450467	450503
200 (220)	830 (850)	168	399	20	23	2	450468	450504
	1030 (1050)	168	499	20	23	2	450467	450503
	1230 (1250)	168	399	20	23	3	450468	450504
	1530 (1550)	168	499	20	23	3	450467	450503
	2030 (2050)	168	499	20	23	4	450467	450503

Infobox

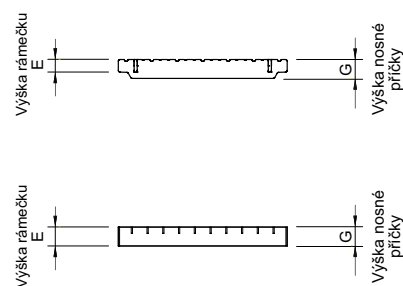
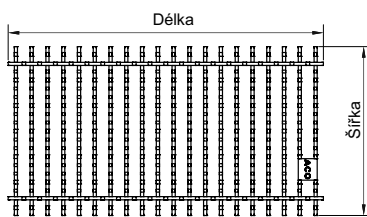
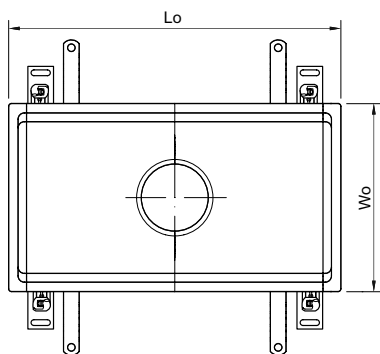
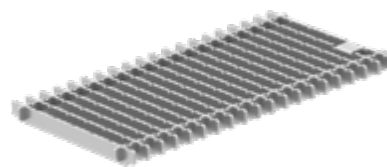
1) Dostupnost roštů od Q2/2024.



ACO Hygienické bezrámové rošty

Přednosti výrobku

- Hygienický design roštů v souladu s hygienickou normou EN 1672 a EN ISO 14159 a EHEDG dokumentem číslo 8, 13 a 44
- Zcela mořený a pasivovaný výrobek
- Elektrolyticky leštěný povrch
- Registrované provedení loga umožňuje snadnou manipulaci při čištění
- Třída zatížení R 50 a M 125 (dle ČSN EN 1253)
- Rošty bez obvodového rámu
- Vysoká vtoková kapacita
- Snadno čistitelné = plně svařované
- Protiskluznost
 - Třída R11 podle DIN 51130
 - Nízký potenciál uklouznutí podle BS 7976-2



Rozměry žlabu

Rozměry roštu

Šířka Wo	Délka Lo	Šířka	Délka	Výška rámu E	Výška nosné příčky G	Počet roštů na žlab	Objednací číslo	Objednací číslo
[mm]	[mm]	[mm]	[mm]	[mm]	[mm]	[ks]	1.4301	1.4404

Třída zatížení: R 50 kN

150 (170)	-	118	499	20	22	-	446290	446291
	530 (550)	168	499	20	22	1	446246	446247
200 (220)	830 (850)	168	399	20	22	2	446250	446251
	1030 (1050)	168	499	20	22	2	446246	446247
	1230 (1250)	168	399	20	22	3	446246	446247
	1530 (1550)	168	499	20	22	3	446246	446247
	2030 (2050)	168	499	20	22	4	446246	446247
300 (320)	330 (350)	268	299	20	22	1	446258	446259
	630 (650)	268	299	20	22	2	446258	446259
	1030 (1050)	268	499	20	22	2	446254	446255
	1530 (1550)	268	499	20	22	3	446254	446255
	2030 (2050)	268	499	20	22	4	446254	446255
	3030 (3050)	268	499	20	22	6	446254	446255
	4030 (4050)	268	499	20	22	8	446254	446255

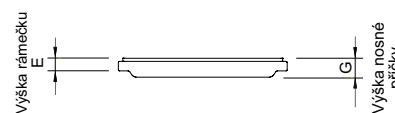
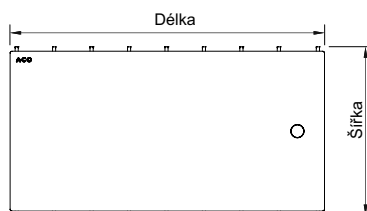
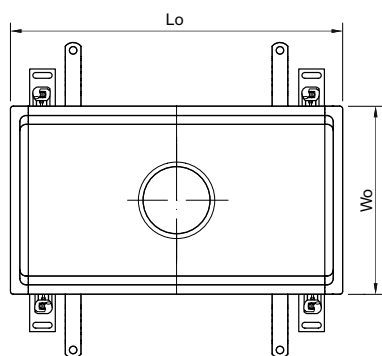
Rozměry žlabu		Rozměry roštu						
Šířka Wo	Délka Lo	Šířka	Délka	Výška rámu E	Výška nosné příčky G	Počet roštů na žlab	Objednací číslo	Objednací číslo
[mm]	[mm]	[mm]	[mm]	[mm]	[mm]	[ks]	1.4301	1.4404
Třída zatížení: M 125 kN								
150 (170)	-	118	499	20	27	-	446292	446293
	530 (550)	168	499	20	27	1	446248	446249
	830 (850)	168	399	20	27	2	446252	446253
200 (220)	1030 (1050)	168	499	20	27	2	446248	446249
	1230 (1250)	168	399	20	27	3	446248	446249
	1530 (1550)	168	499	20	27	3	446248	446249
	2030 (2050)	168	499	20	27	4	446248	446249
	330 (350)	268	299	20	30	1	446260	446261
300 (320)	630 (650)	268	299	20	30	2	446260	446261
	1030 (1050)	268	499	20	30	2	446256	446257
	1530 (1550)	268	499	20	30	3	446256	446257
	2030 (2050)	268	499	20	30	4	446256	446257
	3030 (3050)	268	499	20	30	6	446256	446257
	4030 (4050)	268	499	20	30	8	446256	446257



ACO Hygienické štěrbinové kryty

Přednosti výrobku

- Hygienický design roštů v souladu s hygienickou normou EN 1672 a EN ISO 14159 a EHEDG dokumentem číslo 8, 13 a 44
- Zcela mořený a pasivovaný výrobek
- Tryskaný povrch vrchní strany
- Třída zatížení R50, M125 a N250 (dle ČSN EN 1253)
- Rošty bez obvodového rámu
- Zakulacené rohy
- Snadno čistitelné = plně svařované
- Protiskluznost
 - Třída R11 podle DIN 51130
 - Nízký potenciál uklouznutí podle BS 7976-2



Rozměry žlabu

Rozměry roštu

Šířka Wo	Délka Lo	Šířka	Délka	Výška rámu E	Výška nosné příčky G	Počet roštů na žlab	Objednací číslo	Objednací číslo
[mm]	[mm]	[mm]	[mm]	[mm]	[mm]	[ks]	1.4301	1.4404

Třída zatížení: R 50 kN

150 (170)	-	118	499	20	30	-	445816	445817
	-	118	999	20	30	-	445822	445823
200 (220)	530 (550)	168	499	20	30	1	445756	445757
	830 (850)	168	399	20	30	2	445762	445763
	1030 (1050)	168	499	20	30	2	445756	445757
	1230 (1250)	168	399	20	30	3	445762	445763
	1530 (1550)	168	499	20	30	3	445756	445757
	2030 (2050)	168	499	20	30	4	445756	445757
300 (320)	330 (350)	268	299	20	30	1	445774	445775
	630 (650)	268	299	20	30	2	445774	445775
	1030 (1050)	268	499	20	30	2	445768	445769
	1530 (1550)	268	499	20	30	3	445768	445769
	2030 (2050)	268	499	20	30	4	445768	445769
	3030 (3050)	268	499	20	30	6	445768	445769
	4030 (4050)	268	499	20	30	8	445768	445769

Rozměry žlabu		Rozměry roštu					Počet roštů na žlab	Objednací číslo	Objednací číslo
Šířka Wo	Délka Lo	Šířka	Délka	Výška rámu E	Výška nosné příčky G				
[mm]	[mm]	[mm]	[mm]	[mm]	[mm]	[ks]	1.4301	1.4404	

Třída zatížení: M 125 kN

150 (170)	-	118	499	20	30	-	445818	445819
	-	118	999	20	30	-	445824	445825
200 (220)	530 (550)	168	499	20	30	1	445758	445759
	830 (850)	168	399	20	30	2	445764	445765
	1030 (1050)	168	499	20	30	2	445758	445759
	1230 (1250)	168	399	20	30	3	445764	445765
	1530 (1550)	168	499	20	30	3	445758	445759
	2030 (2050)	168	499	20	30	4	445758	445759
300 (320)	330 (350)	268	299	20	30	1	445776	445777
	630 (650)	268	299	20	30	2	445776	445777
	1030 (1050)	268	499	20	30	2	445770	445771
	1530 (1550)	268	499	20	30	3	445770	445771
	2030 (2050)	268	499	20	30	4	445770	445771
	3030 (3050)	268	499	20	30	6	445770	445771
	4030 (4050)	268	499	20	30	8	445770	445771

Třída zatížení: N 250 kN

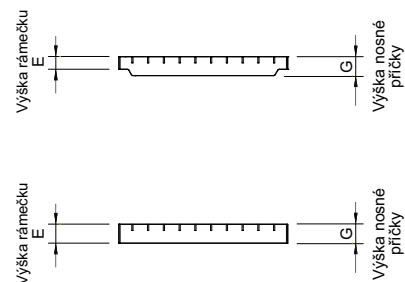
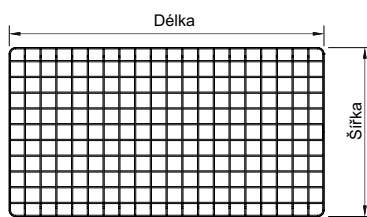
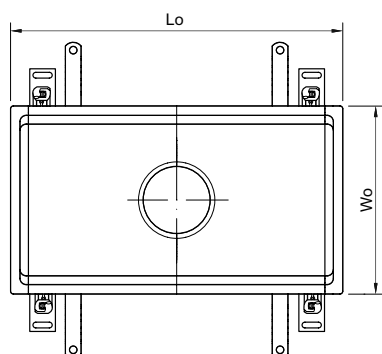
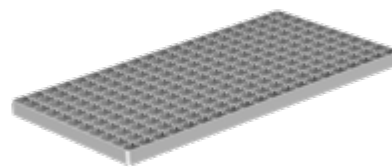
150 (170)	-	118	499	20	30	-	445820	445821
	-	118	999	20	30	-	445826	445827
200 (220)	530 (550)	168	499	20	30	1	445760	445761
	830 (850)	168	399	20	30	2	445766	445767
	1030 (1050)	168	499	20	30	2	445760	445761
	1230 (1250)	168	399	20	30	3	445766	445767
	1530 (1550)	168	499	20	30	3	445760	445761
	2030 (2050)	168	499	20	30	4	445760	445761
300 (320)	330 (350)	268	299	20	30	1	445778	445779
	630 (650)	268	299	20	30	2	445778	445779
	1030 (1050)	268	499	20	30	2	445772	445773
	1530 (1550)	268	499	20	30	3	445772	445773
	2030 (2050)	268	499	20	30	4	445772	445773
	3030 (3050)	268	499	20	30	6	445772	445773
	4030 (4050)	268	499	20	30	8	445772	445773



ACO Mřížkové rošty

Přednosti výrobku

- Testování a certifikováno v souladu s normou ČSN EN 1253
- Zcela mořený a pasivovaný výrobek
- Elektrolyticky leštěný povrch
- Třída zatížení L 15 (dle ČSN EN 1253)
- Velikost oka 25 x 25 mm
- Rošty vyráběné z válcovaného materiálu (žádné ostré hrany)
- Zakulacené rohy a hrany eliminují poranění při manipulaci s rošty
- Vysoká vtoková kapacita
- Protiskluznost
 - Třída R11 podle DIN 51130
 - Nízký potenciál uklouznutí podle BS 7976-2

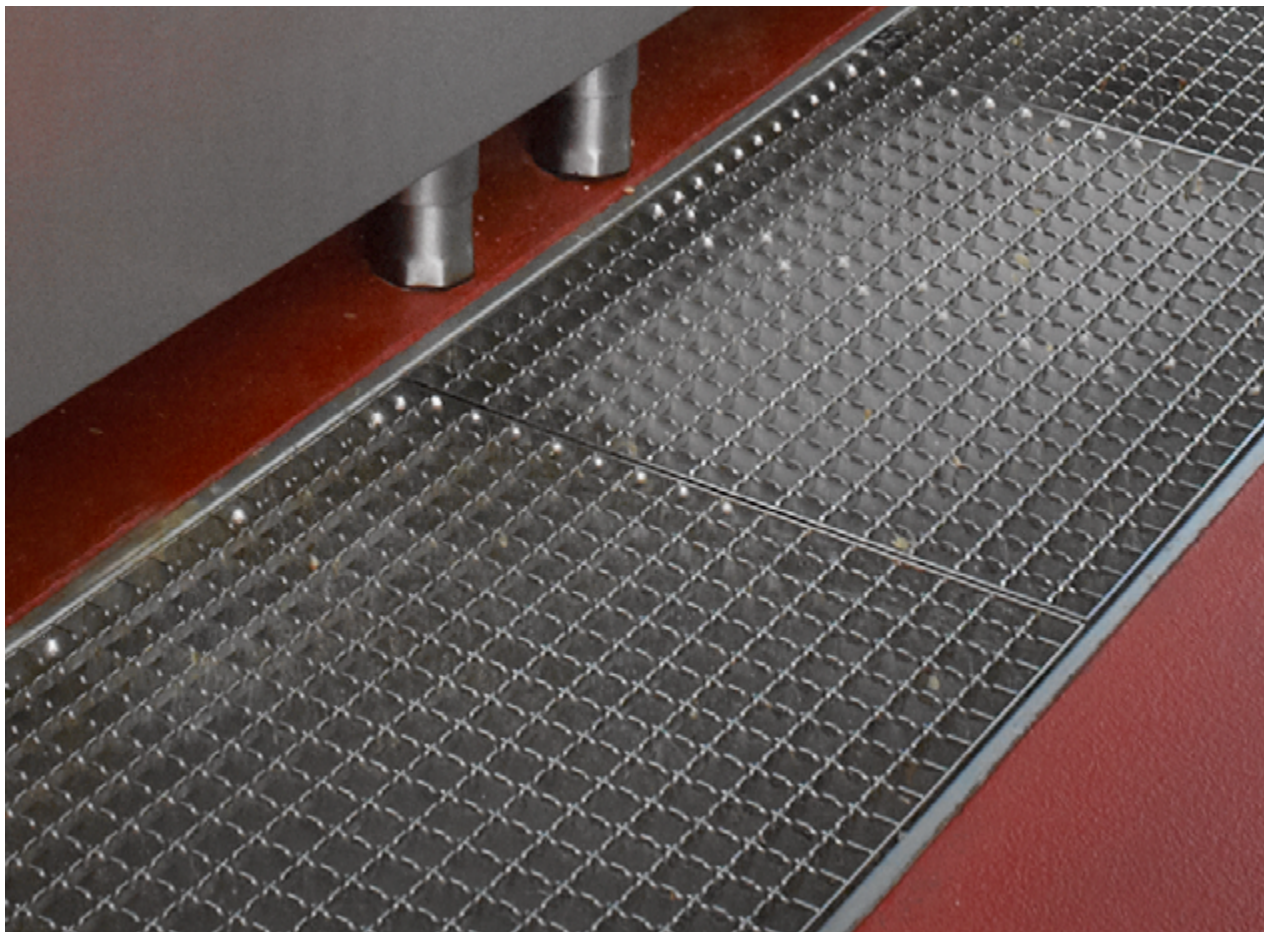


Rozměry žlabu

Rozměry roštu

Šířka Wo	Délka Lo	Šířka	Délka	Výška rámu E	Výška nosné příčky G	Počet roštů na žlab	Objednací číslo	Objednací číslo
[mm]	[mm]	[mm]	[mm]	[mm]	[mm]	[ks]	1.4301	1.4404
150 (170)	-	118	499	20	20	-	446296	446297
	-	118	999	20	20	-	446298	446299
200 (220)	530 (550)	168	499	20	30	1	416860	416861
	830 (850)	168	398	20	30	2	416862	416863
	1030 (1050)	168	499	20	30	2	416860	416861
	1230 (1250)	168	398	20	30	3	416862	416863
	1530 (1550)	168	499	20	30	3	416860	416861
	2030 (2050)	168	499	20	30	4	416860	416861
-	-	168	999	20	30	-	413153	445957

Rozměry žlabu		Rozměry roštu						
Šířka Wo	Délka Lo	Šířka	Délka	Výška rámu E	Výška nosné příčky G	Počet roštů na žlab	Objednací číslo	Objednací číslo
[mm]	[mm]	[mm]	[mm]	[mm]	[mm]	[ks]	1.4301	1.4404
300 (320)	330 (350)	268	298	20	30	1	416864	416865
	630 (650)	268	298	20	30	2	416864	416865
	1030 (1050)	268	499	20	30	2	416866	416867
	1530 (1550)	268	499	20	30	3	416866	416867
	2030 (2050)	268	499	20	30	4	416866	416867
	3030 (3050)	268	499	20	30	6	416866	416867
	4030 (4050)	268	499	20	30	8	416866	416867
	-	268	999	20	30	-	413154	445959
400 (420)	430 (450)	368	398	30	30	1	416868	416869
	630 (650)	368	598	30	30	1	416870	416871
	830 (850)	368	398	30	30	2	416868	416869
	1030 (1050)	368	499	30	30	2	416856	416857
500 (520)	530 (550)	468	499	30	30	1	416872	416873
	830 (850)	468	398	30	30	2	416874	416875
	1030 (1050)	468	499	30	30	2	416872	416873
600 (620)	630 (650)	568	298	30	30	2	416876	416877
	930 (950)	568	298	30	30	3	416876	416877
	1230 (1250)	568	298	30	30	4	416876	416877
800	830	768	398	30	30	2	416878	416879



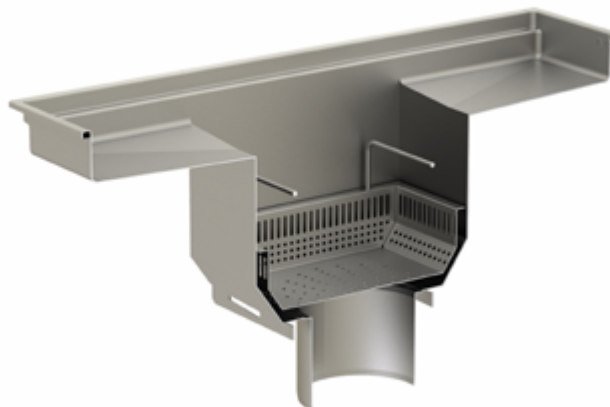
ACO nová řešení pro zachycení odpadu

Řešení pro nově instalované žlaby

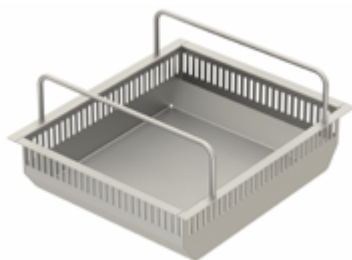
ACO Kalová jímka poskytuje velkorysý prostor pro zachytávání pevných nečistot z průmyslových provozů. Toto řešení je dostupné na zakázku pro hygienické žlaby šířky 300, 400 nebo 500 mm. Součástí jímky je vyjímatelný kalový koš s perforovaným nebo pevným dnem. Odtok z jímky je řešen dnem pro hygienickou vpust 218 s pevnou nebo teleskopicky nastavitelnou výškou.

Objem kalových košů dle šířky žlabu:

- Šířka 300 mm = 5,5 litru
- Šířka 400 mm = 9,8 litru
- Šířka 500 mm = 16,8 litru



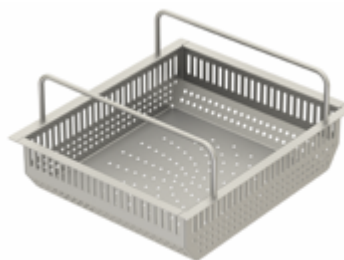
Koš s plným dnem



Vhodné pro etikety, střepy nebo písek

Papírové etikety mohou plout na hladině, nezapléjí tak otvory v koši a nemohou jej ucpat.

Koš s perforovaným dnem

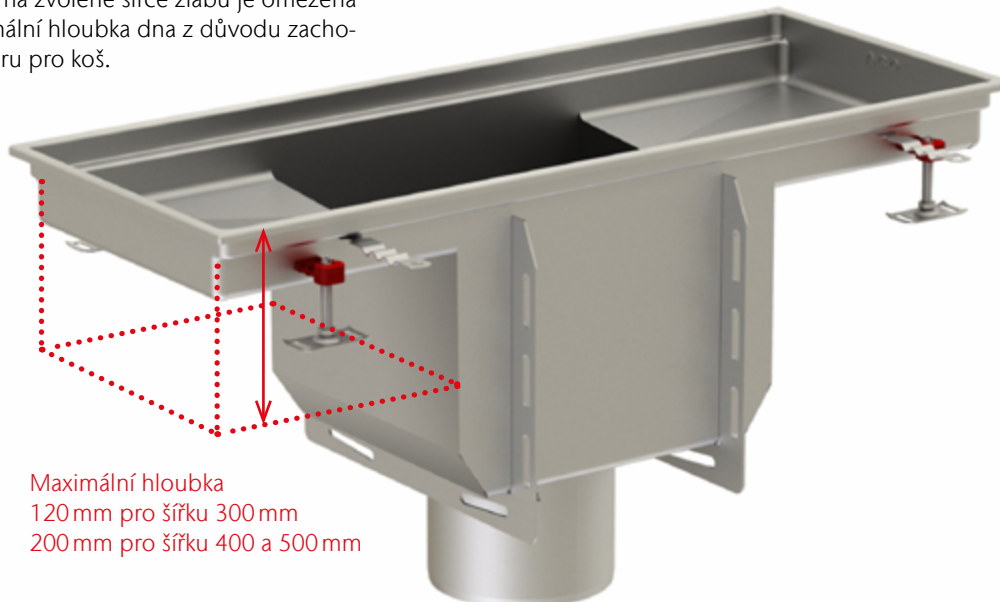


Vhodné organické zbytky, větší pevné kusy

Voda může proudit okolo zachycených předmětů, které zde zůstanou.

Hloubka dna žlabu

V závislosti na zvolené šířce žlabu je omezena jeho maximální hloubka dna z důvodu zachování prostoru pro koš.

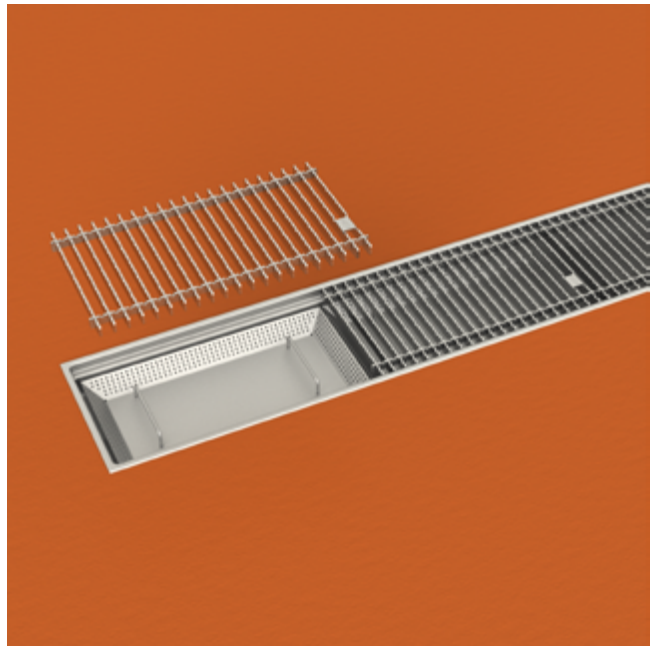


Maximální hloubka
120 mm pro šířku 300 mm
200 mm pro šířku 400 a 500 mm

Řešení pro nové nebo již existující žlaby

ACO Filtrační síto se vkládá přímo do žlabu pod rošty. Jeho použití pomáhá proti ucpání odtoku a umožňuje zachycení nečistot přímo u zdroje jejich vzniku. Není tedy nezbytně nutné síta vkládat po celé délce žlabu pro zajištění funkčnosti. Využití najdou v provozech s větším množstvím nečistot jako jsou například zpracovny zeleniny nebo u žlabů, pro které nedovolí výškové poměry kanalizace využít řešení v podobě ACO kalové jímky. Filtrační síta mají standardně plné dno a perforované boky a jsou dostupná jako standardní příslušenství pro ACO hygienické žlaby šířky 200 mm až 500 mm nebo jako zakázkové provedení do jakéhokoliv nerezového žlabu. V obou případech je požadována minimální hloubka žlabu 80 mm. Na přání lze také přizpůsobit velikost a druh perforace.

Přehled standardních výrobků včetně objednacích čísel najdete na straně 123.

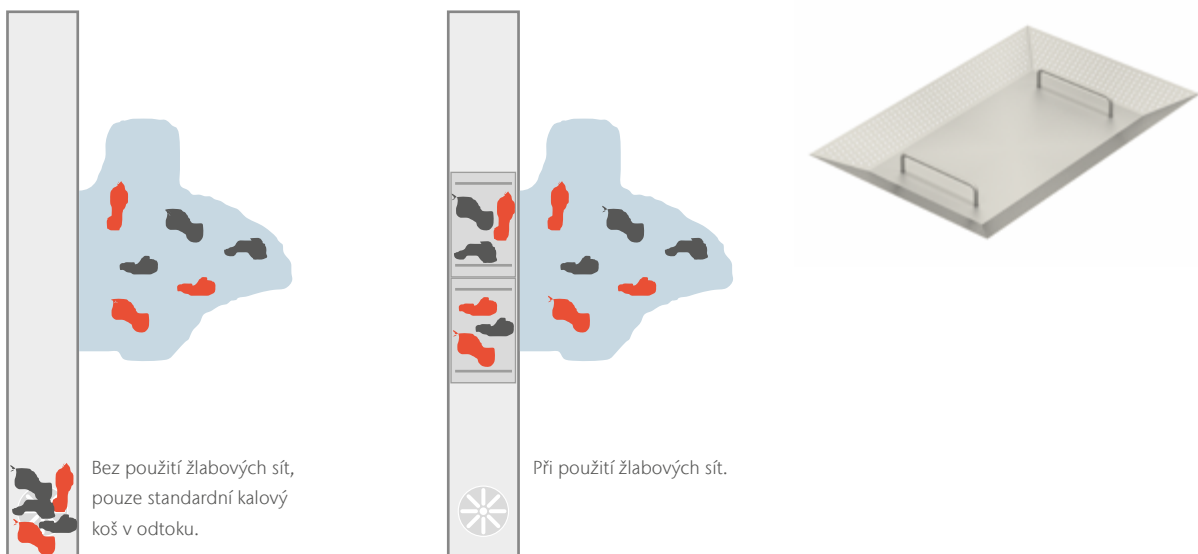


4

Objem standardních sít dle šířky žlabu a délky síta:

Délka síta [mm]	Šířka profilu ACO hygienického žlabu [mm]			
	200/170	300/270	400/370	500/470
250	0,7	1,5	2,2	2,9
500	1,5	3,1	4,7	6,2

Příklad použití ACO filtračního síta



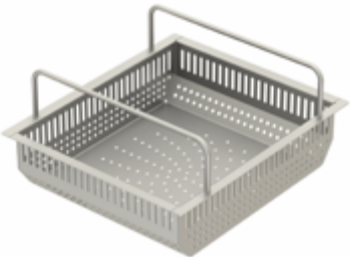
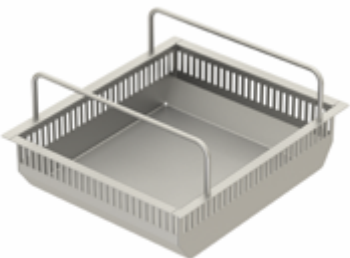
ACO Kalová jímka

Přednosti výrobku

- Přizpůsobené pro žlaby s hygienickým designem šířky 300 mm, 400 mm nebo 500 mm.
- Žlab s kalovou jímkou je vyráběn na zakázku
- Koš na nečistoty dostupný ve dvou verzích:
 - S plným dnem
 - S perforovaným dnem
- Odtok z jímky do dna řešen dvěma způsoby:
 - Nátrubek D=200 mm pro napojení teleskopické vpusti ACO 218
 - Navařená vpust ACO 218
- Z nerezové oceli, materiál 1.4301 (AISI 304) nebo 1.4404 (AISI 316)



4

	Šířka žlabu Wo/Wi [mm]	Objem koše [l]	Objednáací číslo 1.4301	Objednáací číslo 1.4404
Koš s perforovaným dnem				
	300/270	5,5	446891	446893
	400/370	9,8	446895	446897
	500/470	16,4	446899	446901
Koš s plným dnem				
	300/270	5,5	446892	446894
	400/370	9,8	446896	446898
	500/470	16,4	446900	446902

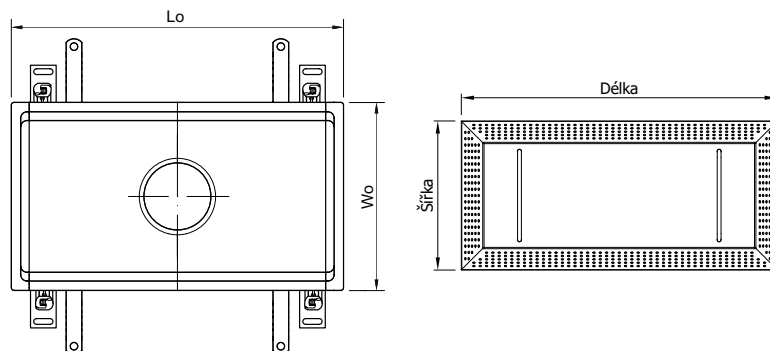
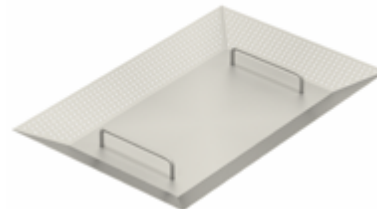
Infobox

Pro návrh konkrétního řešení žlabu prosím kontaktujte naši technickou podporu.

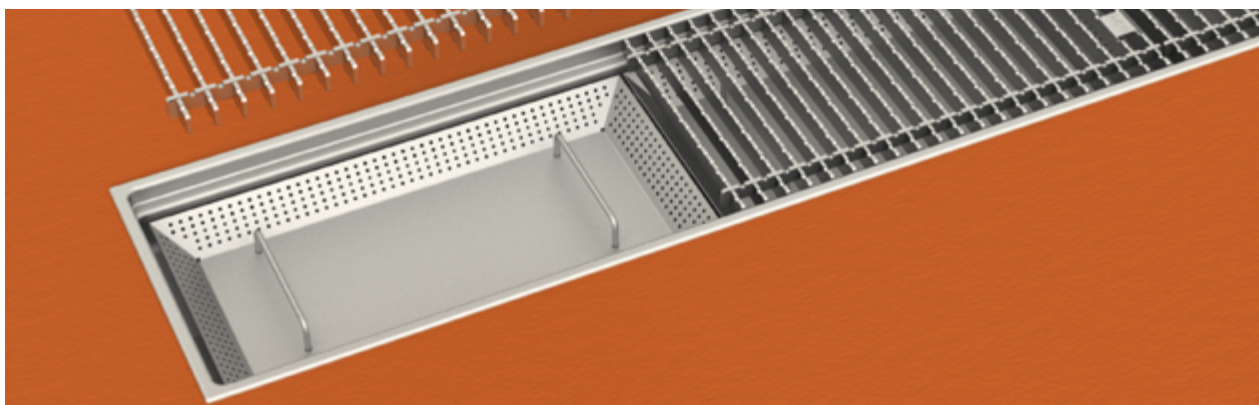
ACO Filtrační síta

Přednosti výrobku

- Univerzální tvar filtračního síta vhodný do nových nebo stávajících ACO hygienických žlabů
- Vhodné pro šířky žlabů 200 mm až 500 mm
- Na zakázku lze libovolně přizpůsobit do stávajících žlabů jiných výrobců
- Minimální požadovaná hloubka žlabu je 80 mm
- K instalaci na dno žlabu přímo pod rošty
- Z nerezové oceli, materiál 1.4301 (AISI 304) nebo 1.4404 (AISI 316)
- Standardně s plným dnem a perforovanými boky
- Na zakázku lze přizpůsobit způsob a druh perforace



Šířka žlabu Wo/Wi [mm]	Šířka síta [mm]	Délka síta [mm]	Výška síta [mm]	Objem síta [l]	Objednáací číslo 1.4301	Objednáací číslo 1.4404
200/170	136	500	40	1,5	446947	446948
		250	40	0,7	446949	446950
300/270	236	500	40	3,1	446951	446952
		250	40	1,5	446953	446954
400/370	336	500	40	4,7	446955	446956
		250	40	2,2	446957	446958
500/470	436	500	40	6,2	446959	446960
		250	40	2,9	446961	446962





5

Žlaby
nerezové krabicové

COLLECT:
Zachytit a odvést



Žlaby nerezové krabicové

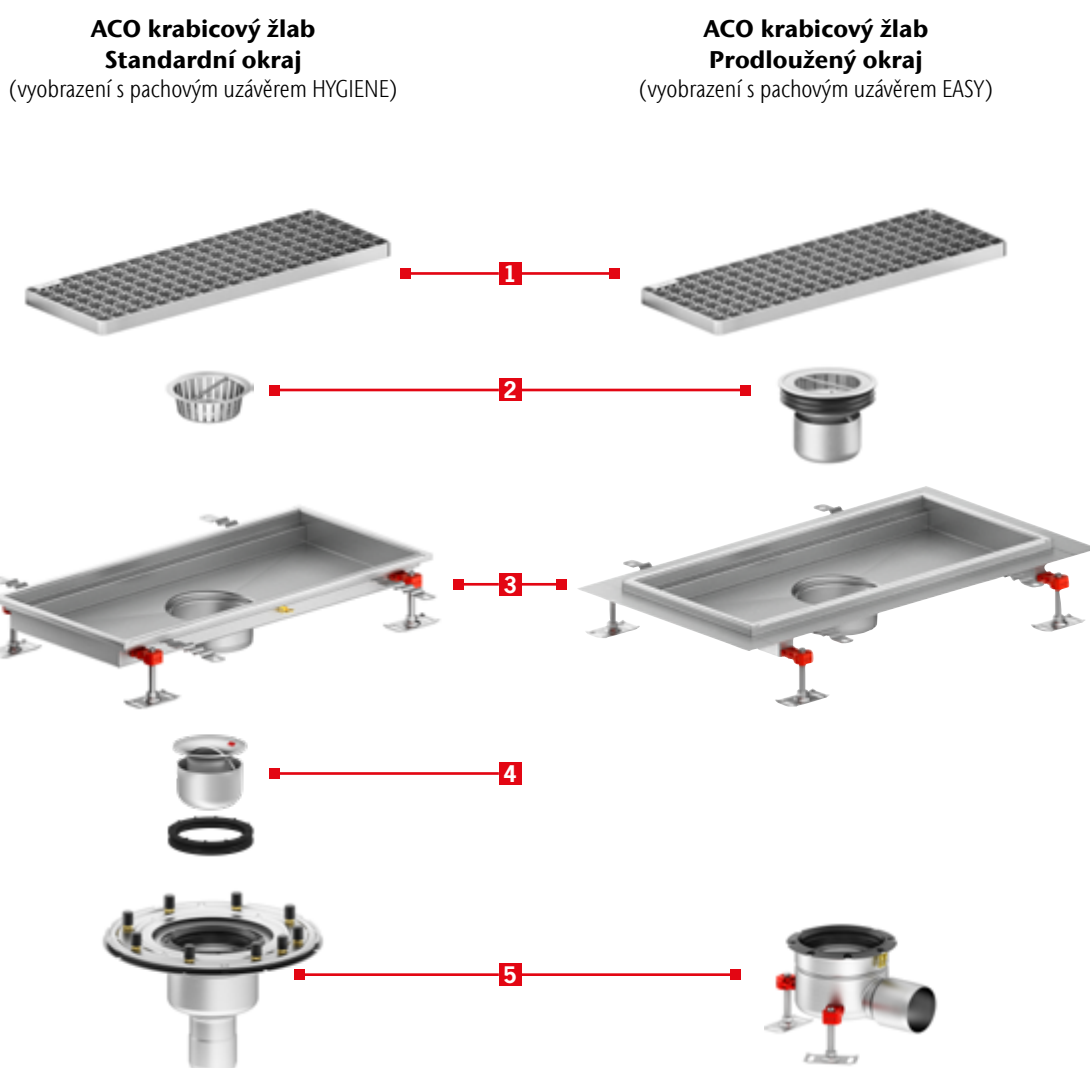
		Přehled systému	126
Základní a technické informace		Stavební výšky a průtoky	127
		Žlaby se Standardním a Prodlouženým okrajem	128
ACO Krabicové žlaby	Žlaby šířky 200, 300, 400, 500 a 600 mm	Odtokové vpusti	130
		Příslušenství	131
ACO Rošty	Rošty standardní	Mřížkové rošty	132
	Rošty s hygienickým designem	Příčkové rošty	133
Zakázková řešení hygienických a krabicových žlabů			
Zakázková řešení	Hygienické nebo standardní provedení	Formulář pro specifikaci zakázkového žlabu	134

ACO Krabicové žlaby

Přehled systému

Produktová řada ACO krabicových žlabů obsahuje žlaby, které lze použít pro všechny běžné aplikace a typy podlah (beton, dlažba nebo pryskyřičné podlahy). Portfolio žlabů je navrženo s ohledem na požadavky komerčního segmentu jako jsou například menší komerční kuchyně.

Jedná se o úzké portfolio výrobků s důrazem na splnění základních hygienických požadavků, snadnou čistitelnost a odpovídající drenážní výkon. To vše při zachování ACO kvality s benefitem nízkých pořizovacích nákladů.

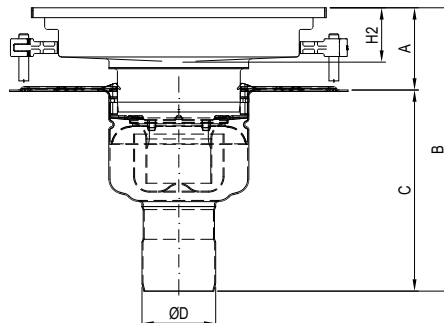


- 1** Rošt
- 2** Kalový koš (vlevo) nebo Pachový uzávěr včetně kalového koše (vpravo)
- 3** Žlab
- 4** Pachový uzávěr (sifon)
- 5** Tělo vpusti

Stavební výšky

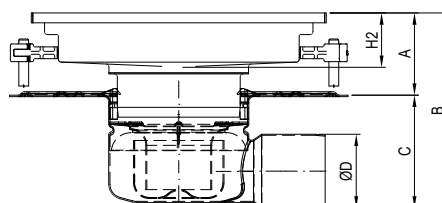
ACO krabicové žlaby – vpust ACO 142

Odtok: vertikální (svislý)



Odtok ØD	75 mm (DN 70)				110 mm (DN 100)			
	Provedení PU	Pachový uzávěr HYGIENE		Pachový uzávěr EASY		Pachový uzávěr HYGIENE		Pachový uzávěr EASY
Výška žlabu H2	55 mm	60 mm	55 mm	60 mm	55 mm	60 mm	55 mm	60 mm
Výška A [mm]	85 - 95	90 - 100	70 - 95	75 - 100	85 - 95	90 - 100	70 - 95	75 - 100
Výška B [mm]	290 - 300	295 - 305	275 - 300	280 - 305	293 - 303	298 - 308	278 - 303	283 - 308
Výška C [mm]	205	205	205	205	208	208	208	208

Odtok: horizontální (boční)



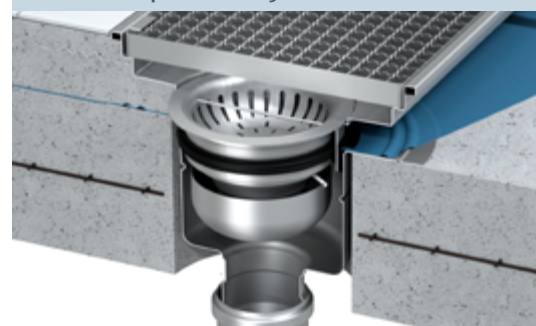
Odtok ØD	75 mm (DN 70)				110 mm (DN 100)			
	Provedení PU	Pachový uzávěr HYGIENE		Pachový uzávěr EASY		Pachový uzávěr HYGIENE		Pachový uzávěr EASY
Výška žlabu H2	55 mm	60 mm	55 mm	60 mm	55 mm	60 mm	55 mm	60 mm
Výška A [mm]	85 - 95	90 - 100	70 - 95	75 - 100	85 - 95	90 - 100	70 - 95	75 - 100
Výška B [mm]	200 - 210	205 - 215	185 - 210	190 - 215	232 - 242	237 - 247	217 - 242	222 - 247
Výška C [mm]	115	115	115	115	147	147	147	147

ACO pachový uzávěr HYGIENE



Větší kalový koš a průtok, menší výšková flexibilita

ACO pachový uzávěr EASY



Snazší manipulace, větší flexibilita výškové stavitelnosti


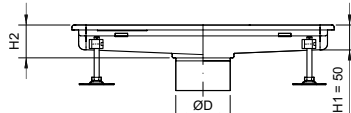
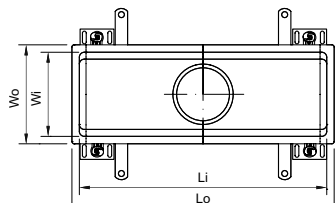
ACO Krabicové žlaby


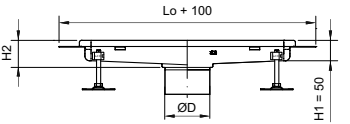
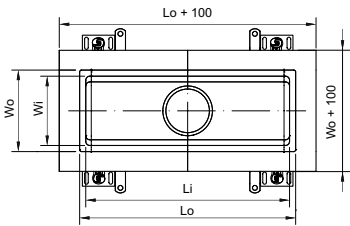
Přednosti výrobku

- Zcela v souladu s EN 1253-1
- Zcela vypustitelné pro hygienické čištění
- Kompletně pasivováno pro obnovení korozivzdornosti a optimální trvanlivosti
- EasyFix® klipy pro rychlé, snadné a přesné nastavení výšky během instalace
- Pryžová výplň hran poskytuje dodatečnou odolnost ve vysoce namáhaných oblastech
- **Standardní záruka 5 let** (při správné instalaci a návrhu)

- Z nerezové oceli, materiál 1.4301 (AISI 304) nebo 1.4404 (AISI 316)
- Síla materiálu 1,5 mm
- Snadná montáž
- Odtok uprostřed žlabu průměru:
 - D=125mm pro napojení teleskopické vpusti 142 nebo hrdlového potrubí DN125
- Zkosený výtok umožňuje snadné zasunutí do těsnění vpusti
- ACO ochranné kryty dostupné na vyžádání
- Kalový koš pro účinné zachycení pevných nečistot (volitelně)

Přehled standardních výrobků

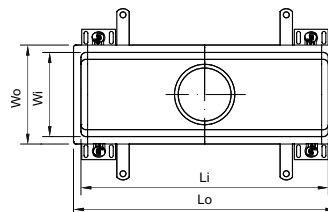
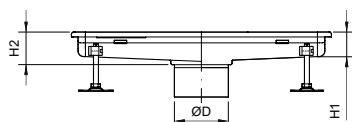
	Stavební šířka W_o	Světlá šířka W_i	Stavební délka L_o	Světlá délka L_i	Výška H_2	Objednací číslo
	[mm]	[mm]	[mm]	[mm]	[mm]	1.4301
	200	170	830	800	55	447032
			1030	1000	55	447033
			1530	1500	55	447034
			2030	2000	60	447035
			330	300	55	447036
	300	270	630	600	55	447037
			1030	1000	55	447038
			2030	2000	60	447039
			3030	3000	60	447040
	400	370	430	400	55	447041
			830	800	55	447042
			530	500	55	447043
	500	470	1030	1000	55	447044
			600	570	630	600

	Stavební šířka W_o	Světlá šířka W_i	Stavební délka L_o	Světlá délka L_i	Výška H_2	Objednací číslo
	[mm]	[mm]	[mm]	[mm]	[mm]	1.4301
Okraj: Prodloužený						
	200	170	830	800	55	447046
			1030	1000	55	447047
			1530	1500	55	447048
			2030	2000	60	447049
			330	300	55	447050
	300	270	630	600	55	447051
			1030	1000	55	447052
			2030	2000	60	447053
	400	370	430	400	55	447054
			830	800	55	447055
			530	500	55	447056
			1030	1000	55	447057
			600	570	630	600
						447059

Infobox

Kompatibilní krycí rošty mřížkové najdete na straně 132, příčkové pak na straně 133.

Možnosti zakázkového provedení



Stavební šířka W_o	Světlá šířka W_i	Stavební délka L_o	Světlá délka L_i	Výška H_1/H_2	Odtok	Kompatibilní vpust	Typ okraje
[mm]	[mm]	[mm]	[mm]	[mm]	[mm]		
200	170						
300	270				D 110	ACO EG 150	
400	370	330 – 3030*	300 – 3000*	35 – 110	D 125	ACO 142	Standardní nebo prodloužený
500	470				D 142	ACO 157	
600	570				D 200	ACO 218	




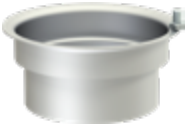

Infobox

* Délku lze upravit v krocích po 100 mm.

Vpusti pro krabicové žlaby

Popis	Průměr výtoku	Včetně pachového uzávěru	Hltnost (průtok)	Objednací číslo
	[mm]			
 <ul style="list-style-type: none"> ■ Sklon odtoku: 90° ■ Poziční příruba 	75	Ne (volitelný)	-	414708
		Ano (hygienický)	1,4	414709
	110	Ne (volitelný)	-	414714
		Ano (hygienický)	1,6	414715
 <ul style="list-style-type: none"> ■ Sklon odtoku: 90° ■ Příruba pro natavení hydroizolace 	75	Ne (volitelný)	-	414710
		Ano (hygienický)	1,4	414711
	110	Ne (volitelný)	-	414716
		Ano (hygienický)	1,6	414717
 <ul style="list-style-type: none"> ■ Sklon odtoku: 90° ■ Příruba pro mechanické sevření hydroizolace 	75	Ne (volitelný)	-	414712
		Ano (hygienický)	1,4	414713
	110	Ne (volitelný)	-	414718
		Ano (hygienický)	1,6	414719
 <ul style="list-style-type: none"> ■ Sklon odtoku: 0° ■ Poziční příruba 	75	Ne (volitelný)	-	414720
		Ano (hygienický)	1,4	414721
	110	Ne (volitelný)	-	414726
		Ano (hygienický)	1,4	414727
 <ul style="list-style-type: none"> ■ Sklon odtoku: 0° ■ Příruba pro natavení hydroizolace 	75	Ne (volitelný)	-	414722
		Ano (hygienický)	1,4	414723
	110	Ne (volitelný)	-	414728
		Ano (hygienický)	1,4	414729
 <ul style="list-style-type: none"> ■ Sklon odtoku: 0° ■ Příruba pro mechanické sevření hydroizolace 	75	Ne (volitelný)	-	414724
		Ano (hygienický)	1,4	414725
	110	Ne (volitelný)	-	414730
		Ano (hygienický)	1,4	414731

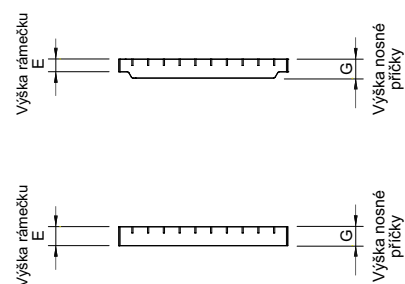
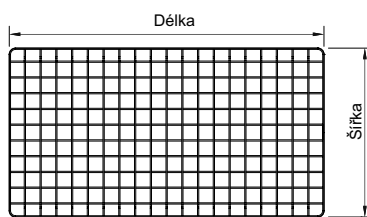
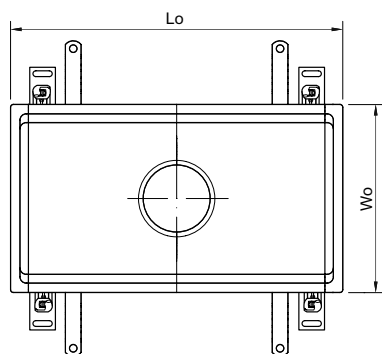
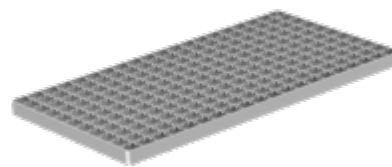
Příslušenství

Název	Popis	Vhodné pro	Materiál	Objednáací číslo
Pachové uzávěry				
	Pachový uzávěr EASY 125	<ul style="list-style-type: none"> ■ Z nerezové oceli ■ Včetně kalového koše ■ Průtok: 1,2 l/s 	<ul style="list-style-type: none"> ■ Krabicové žlaby s odtokem D=125 mm □ V kombinaci s teleskopickou vpustí bez sifonu 	1.4301 449678
	Pachový uzávěr	<ul style="list-style-type: none"> ■ Z plastu ■ Průtok: 0,8 l/s 	<ul style="list-style-type: none"> ■ Vpustí 142 s bočním odtokem D=75 mm a D=110 mm 	Polyetylen 9575.30.15
Kalové koše				
	Kalový koš	<ul style="list-style-type: none"> ■ Z nerezové oceli 	<ul style="list-style-type: none"> ■ Krabicové žlaby s odtokem D=125 mm □ V kombinaci s teleskopickou vpustí se sifonu 	1.4301 414339
Prodlužovací nástavce				
	Prodlužovací nástavec krátký	<ul style="list-style-type: none"> ■ Z nerezové oceli ■ Průměr: 125 mm ■ Včetně univerzálního třecího kroužku ■ Užitečná délka: 45 mm 	<ul style="list-style-type: none"> ■ Krabicové žlaby s odtokem D=125 mm 	1.4301 414736
	Prodlužovací nástavec dlouhý	<ul style="list-style-type: none"> ■ Z nerezové oceli ■ Průměr: 125 mm ■ Včetně univerzálního třecího kroužku ■ Užitečná délka: 120 mm 	<ul style="list-style-type: none"> ■ Krabicové žlaby s odtokem D=125 mm 	1.4301 415234

ACO Mřížkové rošty

Přednosti výrobku

- Testování a certifikováno v souladu s normou ČSN EN 1253
- Zcela mořené a pasivovaný výrobek
- Elektrolyticky leštěný povrch
- Třída zatížení L 15 (dle ČSN EN 1253)
- Velikost oka 25 x 25 mm
- Rošty vyráběné z válcovaného materiálu (žádné ostré hrany)
- Zakulacené rohy a hrany eliminují poranění při manipulaci s rošty
- Vysoká vtoková kapacita
- Protiskluznost
 - Třída R11 podle DIN 51130
 - Nízký potenciál uklouznutí podle BS 7976-2



Rozměry žlabu

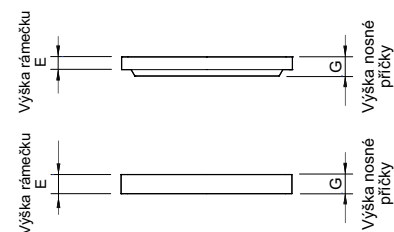
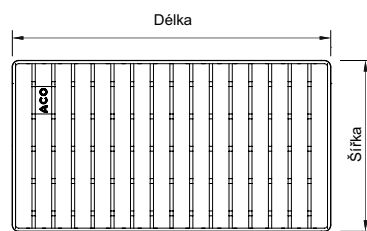
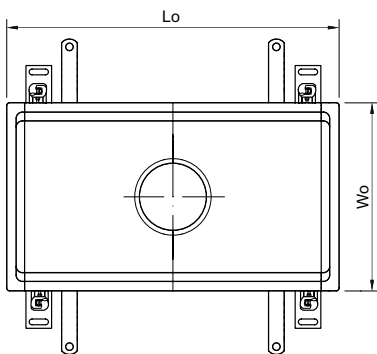
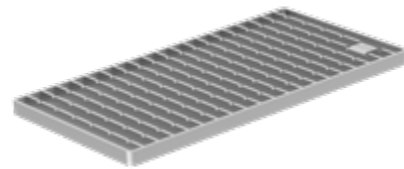
Rozměry roštu

Šířka Wo [mm]	Délka Lo [mm]	Šířka [mm]	Délka [mm]	Výška rámu E [mm]	Výška nosné příčky G [mm]	Počet roštů na žlab [ks]	Objednací číslo
200	830	168	398	20	30	2	416862
	1030	168	499	20	30	2	416860
	1530	168	499	20	30	3	416860
	2030	168	499	20	30	4	416860
300	330	268	298	20	30	1	416864
	630	268	298	20	30	2	416864
	1030	268	499	20	30	2	416866
	2030	268	499	20	30	4	416866
400	3030	268	499	20	30	6	416866
	430	368	398	30	30	1	416868
	830	368	398	30	30	2	416868
500	530	468	499	30	30	1	416872
	1030	468	499	30	30	2	416872
600	630	568	298	30	30	2	416876

ACO Hygienické příčkové rošty

Přednosti výrobku

- Hygienický design roštů v souladu s hygienickou normou EN 1672 a EN ISO 14159 a EHEDG dokumentem číslo 8, 13 a 44
- Zcela mořený a pasivovaný výrobek
- Elektrolyticky leštěný povrch
- Registrované provedení loga umožňuje snadnou manipulaci při čištění
- Třída zatížení R50 (dle ČSN EN 1253)
- Testováno a certifikováno podle NSF International
- Vysoká vtoková kapacita
- Snadno čistitelné = plně svařované
- Zakulacené rohy
- Protiskluznost
 - Třída R11 podle DIN 51130
 - Nízký potenciál uklouznutí podle BS 7976-2



Rozměry žlabu

Rozměry roštu

Šířka Wo [mm]	Délka Lo [mm]	Šířka [mm]	Délka [mm]	Výška rámu E [mm]	Výška nosné příčky G [mm]	Počet roštů na žlab [ks]	Objednací číslo
200	830	168	398	20	20	2	416808
	1030	168	499	20	20	2	416802
	1530	168	499	20	20	3	416802
	2030	168	499	20	20	4	416802
300	330	268	298	20	20	1	416812
	630	268	298	20	20	2	416812
	1030	268	499	20	20	2	416814
	2030	268	499	20	20	4	416814
	3030	268	499	20	20	6	416814
400	430	368	398	30	30	1	416820
	830	368	398	30	30	2	416820
500	530	468	499	30	30	1	416828
	1030	468	499	30	30	2	416828
600	630	568	298	30	30	2	416838

Zakázkové řešení krabicových žlabů

Rozměry zakázkových ACO žlabů pro různé druhy podlah lze snadno specifikovat dle požadavků projektu.

Přednosti výrobu

- Tloušťka materiálu 1.5 mm nebo 2 mm
- Šířka – dle přání zákazníka
- Délka – dle přání zákazníka
- Hloubka – dle přání zákazníka
- Variabilní tvar žlabu – T spoje, L spoje
- Podélný spád dna 1-5 %
- Pozice odtoku uprostřed délky nebo excentricky dle potřeby
- Nastavitelné instalační nohy EasyFix
- Kotvy pro upevnění v betonu
- Ochranné kryty dostupné pro vybrané šířky žlabů. Více informací na straně 114.

Instrukce

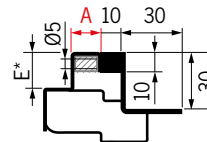
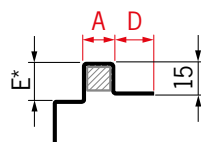
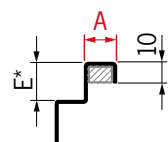
- Definujte prosím žlab vyplněním požadovaných vstupních polí.
- Pro technickou pomoc nám napište na **aco@aco.cz**
- Pro další informace o výrobcích navštivte **www.aco.cz**
- Takto označená pole znázorňují shodu s hygienickým designem
- Takto označená pole znázorňují možná omezení/neshody s hygienickým designem

Krok 1 - Materiál

- Nerezová ocel třídy 1.4301 (AISI 304) Nerezová ocel třídy 1.4404 (AISI 316L)

Krok 2 - Profil hrany (okraje)

- Standardní okraj** **Prodloužený okraj** **Okraj s L-profilem**



Typ výplně okraje

- Pryžový profil
 PUR výplň (tvrdá)
 Ocelový profil (plný)
 Bez výplně

Typ výplně okraje

- Pryžový profil
 PUR výplň (tvrdá)
 Ocelový profil (plný)
 Bez výplně

Typ výplně okraje

- Pryžový profil
 PUR výplň (tvrdá)
 Ocelový profil (plný)
 Bez výplně

Šířka hrany (A)

- 15 mm
 Vlastní: mm

Šířka hrany (A)

- 15 mm
 Vlastní: mm

Šířka hrany (A)

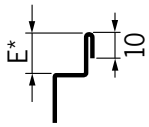
- 15 mm
 Vlastní: mm

Délka límce/příruby (D)

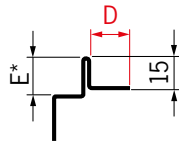
- 50 mm
 Vlastní: mm

Krok 2 - Profil hrany (okraje)

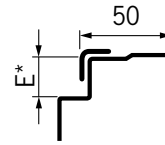
Zalemovaný okraj



Zalemovaný okraj s límcem



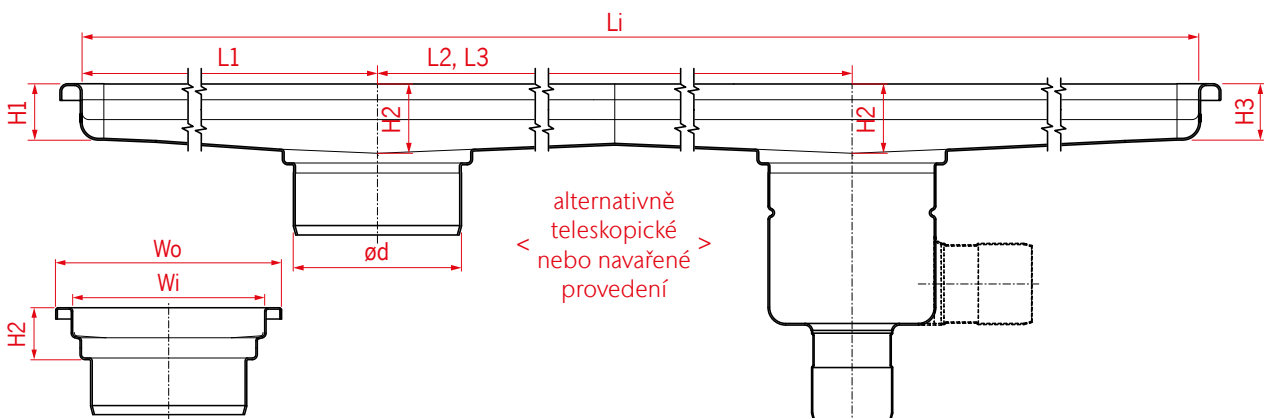
Vinylový okraj (přítlačný rám)



Délka límce/příruby (D)

- 50 mm
- Vlastní: mm

Krok 3 - Rozměry žlabu



Šířka	Výška žlabu u výtoku	Délka žlabu (vnitřní)	Tvar žlabu ***
Overall (Wo) / Internal (Wi)	(H2)	(Li)	

150 mm / 118 mm
(platí pro šířku hrany 15 mm)

mm

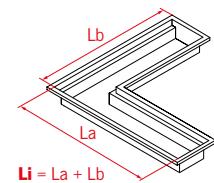
mm

L-spoj

200 mm / 170 mm
(platí pro šířku hrany 15 mm)

Spád

Počet odtoků a jejich rozteč (L1-L4)



300 mm / 270 mm
(platí pro šířku hrany 15 mm)

No

L1: mm

400 mm / 370 mm
(platí pro šířku hrany 15 mm)

Ano - 1%

L2: mm

500 mm / 470 mm
(platí pro šířku hrany 15 mm)

Ano - určený výšek**

L3: mm

La: mm

600 mm / 570 mm
(platí pro šířku hrany 15 mm)

H1: mm

L4: mm

Lb: mm

800 mm / 770 mm
(platí pro šířku hrany 15 mm)

H3: mm

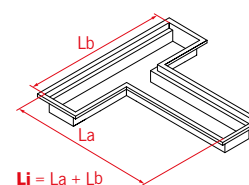
V případě potřeby více odtoků prosím kontaktujte technickou podporu.

T-spoj

Vlastní*:

Wo: mm

Wi: mm



Li = La + Lb

La: mm

Lb: mm

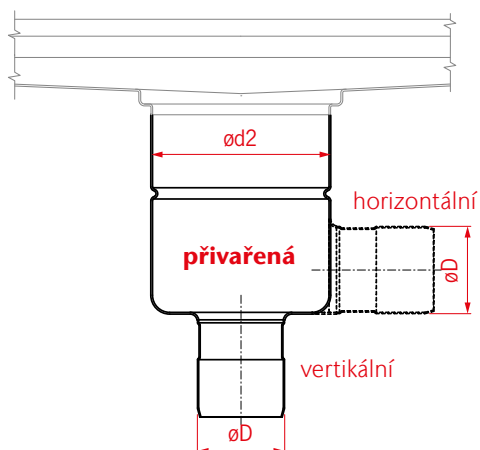
* Pro žlaby se standardní šířkou hrany 15mm se odečte 30mm od celkové šířky pro stanovení vnitřní šířky.

** Pokud požadujete hodnotu pod 50 mm, kontaktujte technickou podporu.

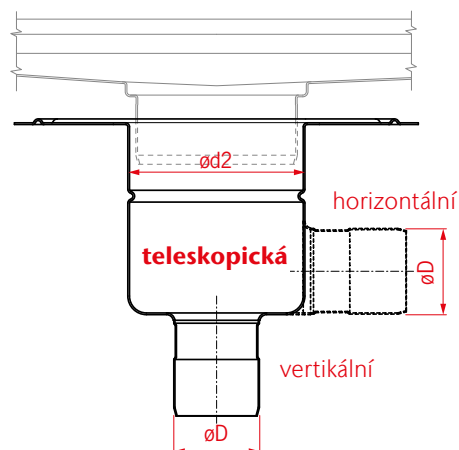
*** Pro hygienické řešení, ověřte možnosti s technickou podporou.

Krok 4 - Provedení vpusti

Přivařená vpust



Teleskopická vpust



Směr a velikost odtokové trubky

Svislý odtok

($\varnothing 2$ / $\varnothing D$)

Boční odtok

($\varnothing 2$ / $\varnothing D$)

142 / 75 (1.4 l/s)

142 / 75 (1.4 l/s)

142 / 110 (1.6 l/s)

142 / 110 (1.6 l/s)

157 / 75 (2.7 l/s)

157 / 75 (2.6 l/s)

157 / 110 (3.5 l/s)

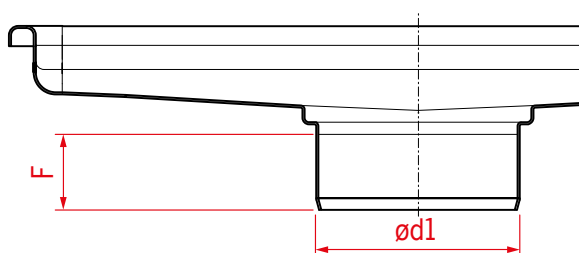
157 / 110 (2.8 l/s)

218 / 110 (5.0 l/s)

218 / 110 (4.4 l/s)

218 / 160 (5.0 l/s)

Bez vpusti (pouze výtoková trubka)



Poziční příruba

(Pouze pro teleskopickou vpust)



Tavná příruba

(Pouze pro teleskopickou vpust)



Přítlačná příruba

(Pouze pro teleskopickou vpust)



Průměr výtoku

($\varnothing 1$)

Délka výtoku

(F)

75 mm

36 mm

110 mm

58 mm

125 mm

150 mm

142 mm

Vlastní: mm

200 mm

Krok 5 - Příslušenství

Pachový uzávěr



Yes

No

Kalový koš



Yes

No

Prodlužovací nástavec

Ano

S poziční přírubou

S tavnou přírubou

S přitlačnou přírubou

Ne



ACO EasyFix

stavitelné nohy délky (H)

80 mm (standard)

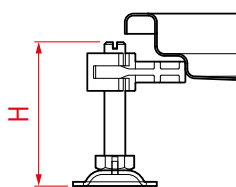
110 mm

170 mm

200 mm

250 mm

300 mm



Žlaby s hloubkou u výtoku 200 mm a více jsou dodávány s odolnými nerezovými stavitelnými nohami.

ACO Ochranný kryt

včetně krytu

Ano

Ne



Krok 6 - Přepravní požadavky

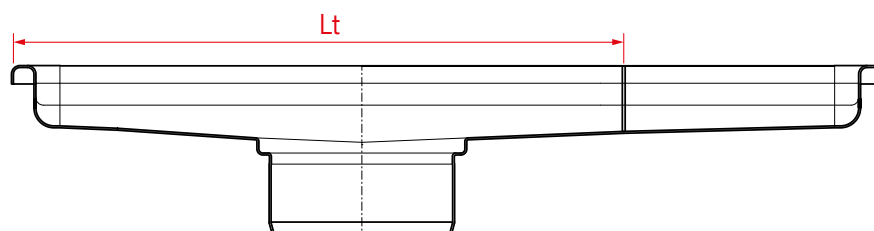
Maximální délka segmentu žlabu

(Lt)

6000 mm (standard)

3000 mm

2000 mm



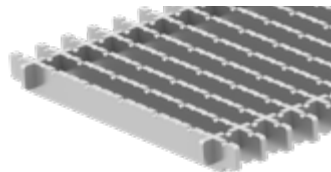
Druh spojování žlabových dílců

Svařováno na místě

Šroubovaný přírubový spoj na místě

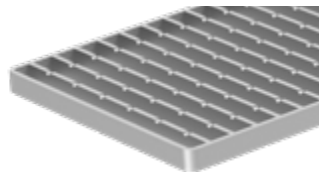
Krok 7 - Rošty

ACO hygien. bezrámové rošty



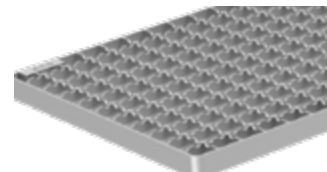
Protiskluzné

ACO hygien. příčkové rošty



Protiskluzné Hladké

ACO mřížkové rošty



Protiskluzné Hladké

Třída zátěže

M 125
(vhodné do šířky žlabu $W_o = 300$ mm)

R 50
(vhodné do šířky žlabu $W_o = 800$ mm)

M 125
(vhodné do šířky žlabu $W_o = 500$ mm)

N 250
(vhodné do šířky žlabu $W_o = 300$ mm)

P 400
(vhodné do šířky žlabu $W_o = 300$ mm)

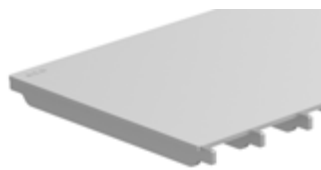
Třída zátěže

L 15
(vhodné do šířky žlabu $W_o = 1000$ mm)

R 50
(vhodné do šířky žlabu $W_o = 300$ mm)

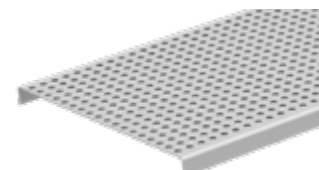
M 125
(vhodné do šířky žlabu $W_o = 300$ mm)

ACO hyg. štěrbinové kryty



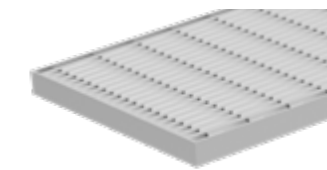
Protiskluzné

ACO děrované rošty



Hladké

ACO heelsafe rošty



Hladké

Třída zátěže

R 50
(vhodné do šířky žlabu $W_o = 300$ mm)

M125
(vhodné do šířky žlabu $W_o = 300$ mm)

N 250
(vhodné do šířky žlabu $W_o = 300$ mm)

Třída zátěže

L 15
(vhodné do šířky žlabu $W_o = 300$ mm)

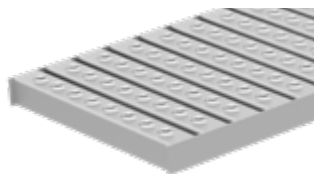
R 50 max. $W_o = 300$
(vhodné do šířky žlabu $W_o = 300$ mm)

Třída zátěže

L 15
(vhodné do šířky žlabu $W_o = 300$ mm)

ACO multi-slot 5 rošty

Bez roštů



Protiskluzné

Třída zátěže

- L 15**
(vhodné do šířky žlabu $W_0 = 300$ mm)
- R 50**
(vhodné do šířky žlabu $W_0 = 300$ mm)

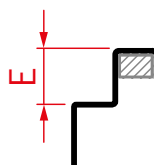
Výška roštu (E)

20 mm

25 mm

30 mm

40 mm





6

Žlaby nerezové modulární

COLLECT:
Zachytit a odvést



Žlaby nerezové modulární

		Přehled systému	142
		Novinky v sortimentu	144
Základní a technické informace o žlabech		Přehled použití jednotlivých systémů	146
		Příklady instalací	147
		Schéma modulárních žlabů	148
		Žlabové díly	150
	ACO Modular 8	Nové Rošty pro odtokové díly	152
		Příslušenství	153
		Žlabové díly	154
Štěrbínové žlaby	ACO Modular 20 – Hygienický	Nové Příslušenství	158
		Rošty pro odtokové díly	159
		Stavební výšky	160
		Žlabové díly	162
	ACO Modular 20	Příslušenství	167
		Rošty pro odtokové díly	168
		Stavební výšky	170
		Žlabové díly	173
	ACO Modular 64	Nové Krycí rošty	175
		Žlabové díly	177
		Příslušenství	183
	ACO Modular 125	Krycí rošty	185
		Stavební výšky	186
		Žlabové díly	189
Krabicové žlaby		Příslušenství	194
	ACO Modular 200	Krycí rošty	197
		Stavební výšky	199
		Žlabové díly	202
	ACO Modular 270	Nové Příslušenství	206
		Krycí rošty	208
		Stavební výšky	209

ACO Modular

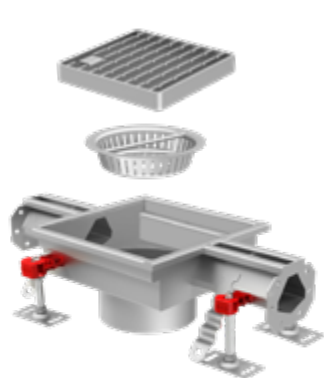
Přehled systémů

Štěrbinové a krabicové liniové odvodňovací systémy ACO jsou ideálním řešením pro odvodňování velkých ploch. Je možné nastavit komplikované tvary liniového odvodňování díky dobré variabilitě systému. Systém se skládá ze dvou typů žlabových profilů pro různé aplikace.

Štěrbinový žlab je ideální pro oddělení suchých a mokrých částí provozu nebo pro účely sanitace prostor. Šířka vtokového otvoru je 20 mm nebo 8 mm. Mřížka je u těchto žlabů umístěna pouze v místě odtokové vpusti.

Dalším řešením je krabicový žlab. Systém nabízí výběr ze čtyř šířek provedení – 64 mm, 125 mm, 200 mm a 270 mm, lze tak zvolit vhodnou šířku pro každý případ od drenáže teras, prosté sanitace provozů až po větší odtok kapalin. Rošty jsou umístěny po celé délce žlabového systému. Zákazník může vytvořit celkový vzhled podlahy výběrem správného provedení roštu.

Samozřejmostí jsou rošty v protiskluzném provedení, aby byla zajištěna bezpečnost.



Štěrbinové žlaby

**ACO Modular 8
ACO Modular 20
ACO Modular 20 – Hygienický**



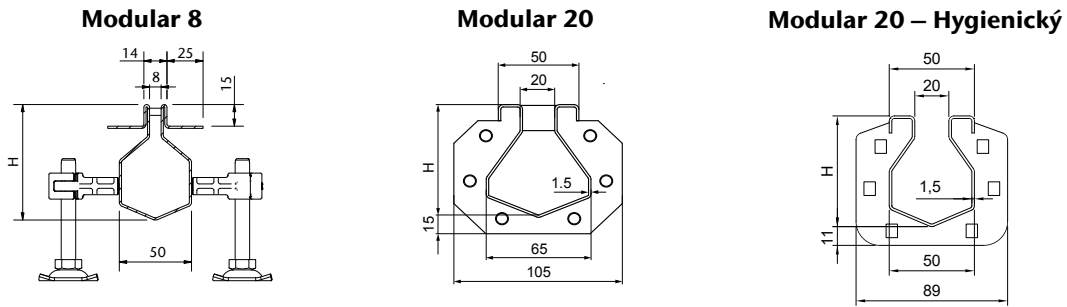
Krabicové žlaby

**ACO Modular 125
ACO Modular 200
ACO Modular 270**

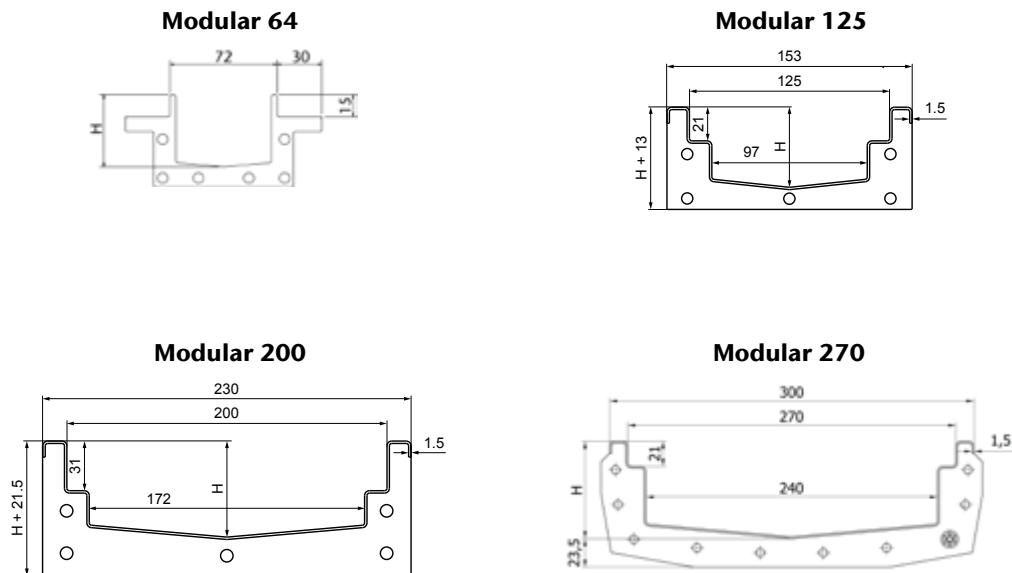


**ACO hygienická vpust
s příslušenstvím**

Profily štěrbinových žlabů



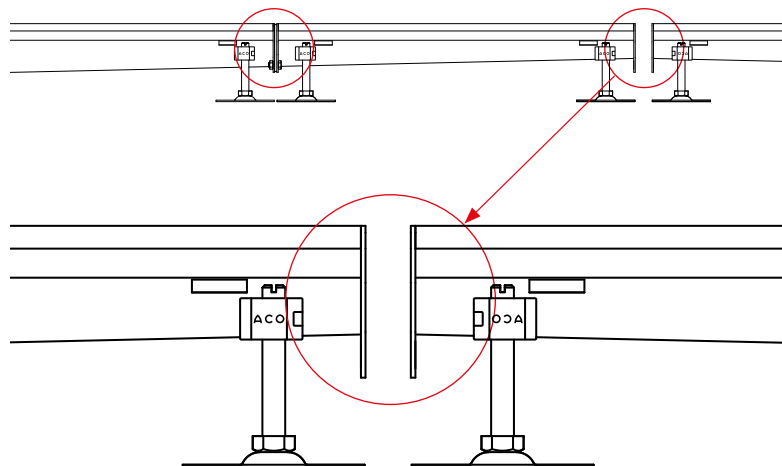
Profily krabicových žlabů



Spojování žlabů se spádem dna

Žlaby se spádem dna jsou standardně dodávány s těsněním pouze na hlubší (výtokové) straně.

V případě, že sestava žlabové linie obsahuje spoje dvou žlabů na vtokové straně, tedy je vytvořeno rozvodí, je nutné navíc specifikovat těsnění potřebné výšky pro tento spoj.

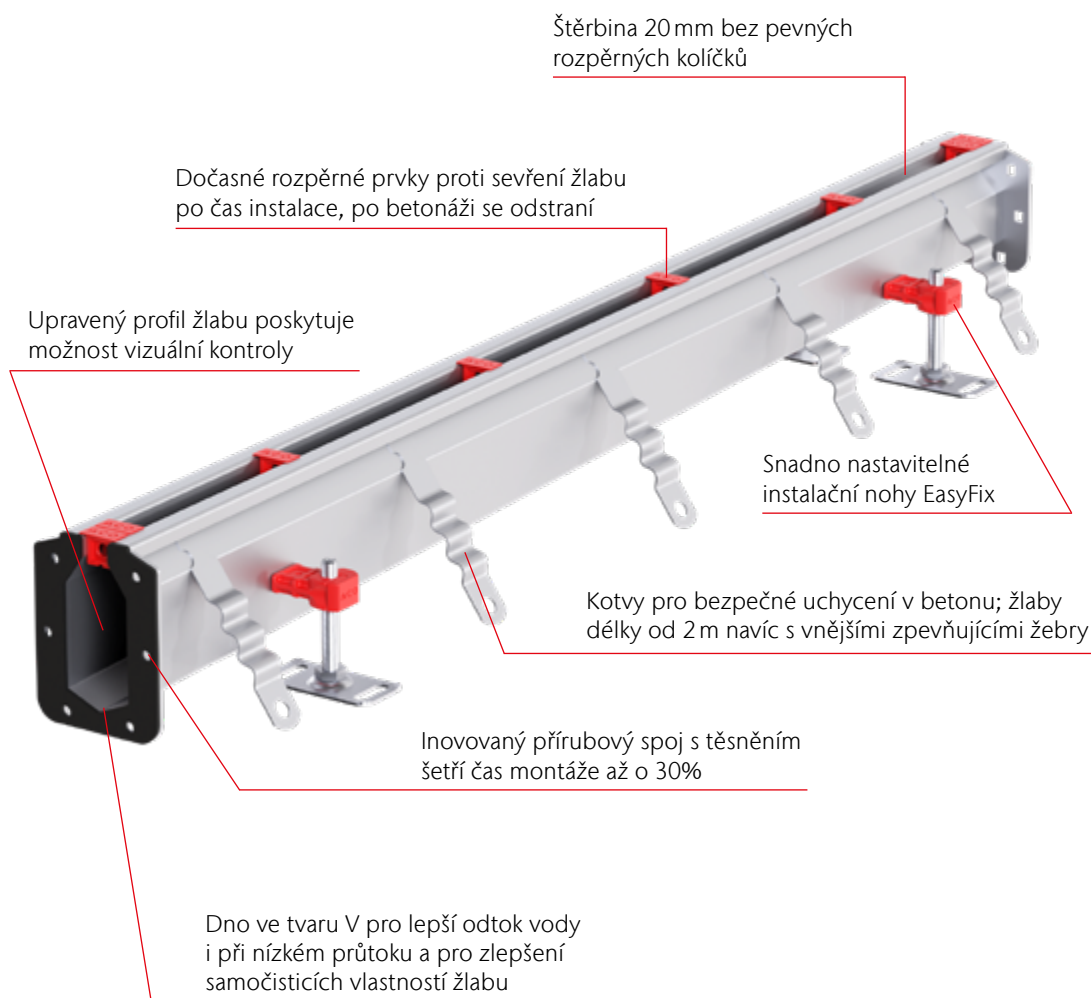


ACO Hygienický Modular 20 – inovativní řešení nejen pro masný průmysl

Inovované řešení hygienizovaného systému ACO Modular 20 přináší nové možnosti čištění a optické kontroly žlabu, které nejsou u standardního systému možné. Díky absenci vnitřních rozpěrných kolíčků lze žlab mechanicky vyčistit bez jakýchkoliv překážek. Upravená geometrie profilu žlabu umožňuje vizuální kontrolu všech vnitřních ploch.

Jedná se o štěrbinový žlab s šířkou vtokové štěrbině 20 mm, vyráběný z nerezové oceli třídy 1.4301 nebo 1.4404. Zvolený materiál zaručuje maximální odolnost a snadnou údržbu. Všechny prvky jsou podrobeny ochrannému procesu pasivace, který zaručuje ještě vyšší odolnost proti korozi.

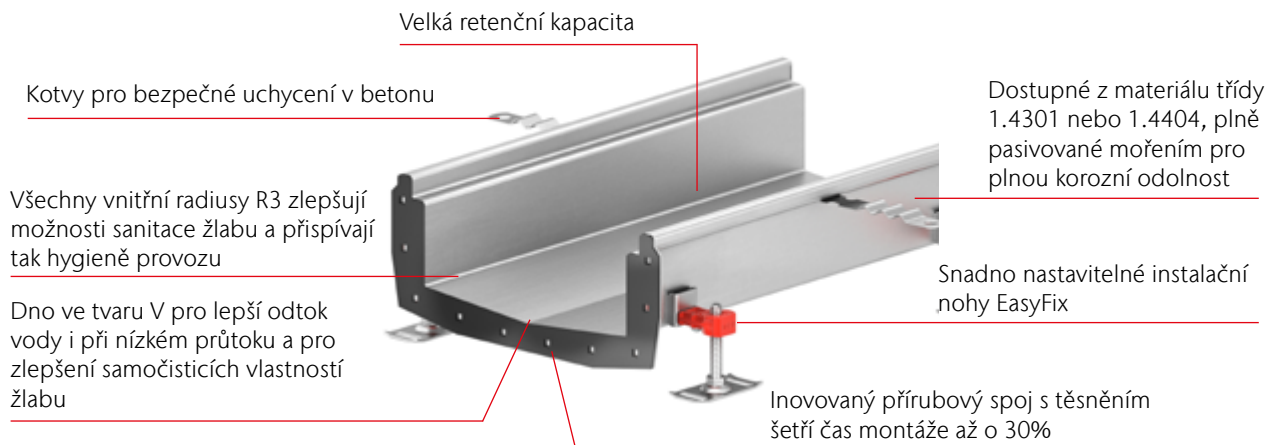
Štěrbínové odvodnění je velmi využíváno v masném průmyslu a vlnářství díky své nenápadnosti, odolnosti a pohodlnému přejezdu manipulačními vozíky. Systém Hygienického Modularu 20 je vhodný pro aplikace s třídou zatížení až R50. To bezpečně splňuje provozní zatížení od manipulačních vozíků používaných ve výrobních prostorách v potravinářském průmyslu. Zároveň tento systém splňuje vysoké nároky na hygieničnost těchto prostor.



ACO Modular 270 – kapacitní řešení pro průmysl a velké kuchyně

ACO Modular 270 je krabicový žlab poskytující vysokou retenční kapacitu, je tak předurčen k použití v průmyslových odvětvích, kde je nutné odvést větší množství kapalin. Stejně tak se hodí pro velkokapacitní kuchyně. Všechny prvky jsou podrobeny ochrannému procesu pasivace, který zaručuje ještě vyšší odolnost proti korozi.

Jedná se o jedinečné řešení, kdy lze, díky modulární koncepci, dodat rychle k zákazníkovi i dlouhé žlabové linie bez nutnosti zakázkové výroby, která trvá déle a je finančně náročnější.

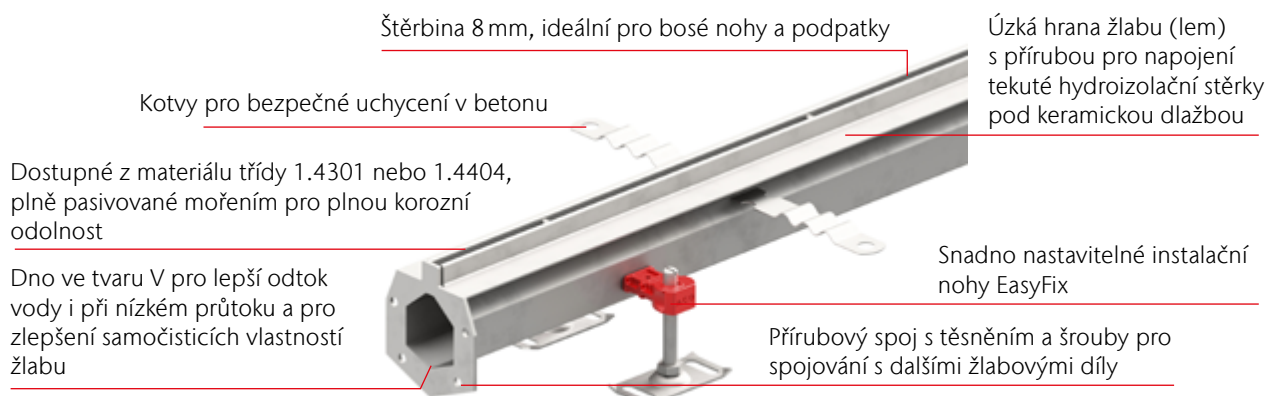


6

ACO Modular 8 – bezpečné řešení pro wellness, terasy a balkony

ACO Modular 8 je štěrbinový žlab s šířkou vtokové štěrbině 8 mm, vyráběný z nerezové oceli třídy 1.4301 nebo 1.4404. Jedná se o materiál, který zaručuje maximální odolnost a snadnou údržbu. Všechny prvky jsou podrobeny ochrannému procesu pasivace, který zaručuje ještě vyšší odolnost proti korozi.

Štěrbínové odvodnění je velmi diskrétní, elegantní a úsporné; je k dispozici s vnitřním spádem dna nebo bez něj, aby vyhovovalo různým typům podlahových konstrukcí. Šířka štěrbině pouhých 8 nebrání pohybu chodců a splňuje požadavky pro chůzi naboso. Průběžná štěrbině umožňuje přístup pro čištění po celé délce kanálu.



Přehled použití jednotlivých systémů

Systémy pro široké použití v průmyslu

Modular 20 – Hygienický



- Bez pevných rozpěrek = snadné mechanické čištění
- Upravená geometrie profilu = možná vizuální kontrola
- Třída zatížení do R50

Primární oblast použití:

- Hygienicky rizikové výrobní prostory v potravinářském průmyslu, např. v masném průmyslu, vlnářství, apod.

Modular 20

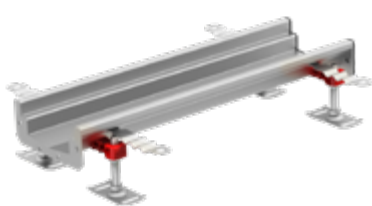


- Včetně pevných rozpěrek = horší možnosti čištění
- Standardní geometrie profilu = minimální vizuální kontrola (slepé úhly)
- Třída zatížení do N250

Primární oblast použití:

- Všechny průmyslové aplikace, kde je vyžadována vyšší nosnost a/nebo nejsou kladeny vysoké požadavky na hygienu prostředí

Modular 125

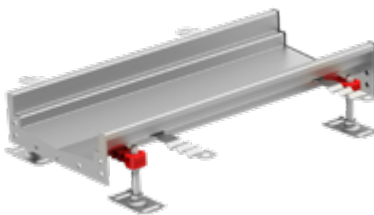


- Světlá šířka žlabu 100 mm předurčuje k použití jako sanitačních žlabů pro odvod menšího množství tekutin.
- Standardní provedení žlabu.

Primární oblast použití:

- Všechny průmyslové aplikace, kde je vyžadováno kompaktní řešení, primárně pro sanitaci prostor.

Modular 200



- Světlá šířka žlabu 170 mm poskytuje tak-řka univerzální volbu pro střední objemy odpadních tekutin.
- Standardní provedení žlabu

Primární oblast použití:

- Všechny průmyslové aplikace nebo komerční kuchyně, kde je nezbytné odvést větší množství technologické vody.

Modular 270



- Světlá šířka žlabu 240 mm znamená vyšší retenční kapacitu a využití jako velkokapacitní řešení pro odvod velkých objemů tekutin.
- Hygienizované provedení žlabu s vnitřními radiusy min. R3 mm.

Primární oblast použití:

- Všechny průmyslové aplikace včetně komerčních kuchyní s požadavkem na hygieničtější prostředí a/nebo větší retenční kapacitu.

Systémy pro použití v komerčním prostředí

Modular 8



- Bezpečné pro bosé nohy a jehlové podpatky
- Úzká hrana žlabu = téměř neviditelné odvodnění
- Prodloužený okraj (příruba) pro tekuté hydroizolační hmoty

Primární oblast použití:

- Bazény, wellness, aquaparky
- Dlážděné terasy, balkony

Modular 64



- Kompaktní a nízké provedení s designovým roštem
- Úzká hrana žlabu = elegantní vzhled
- Prodloužený okraj (příruba) pro tekuté hydroizolační hmoty

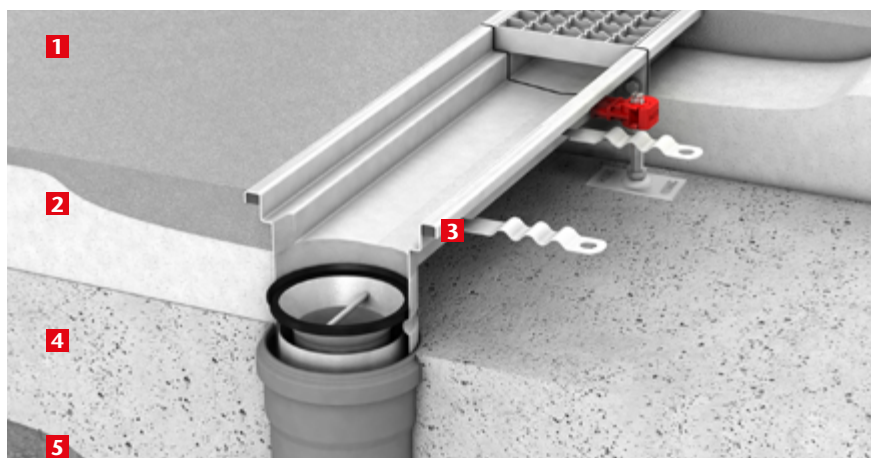
Primární oblast použití:

- Dlážděné terasy, balkony
- Bazény, wellness, aquaparky (omezené možnosti řešení sifonu)

Příklady instalací

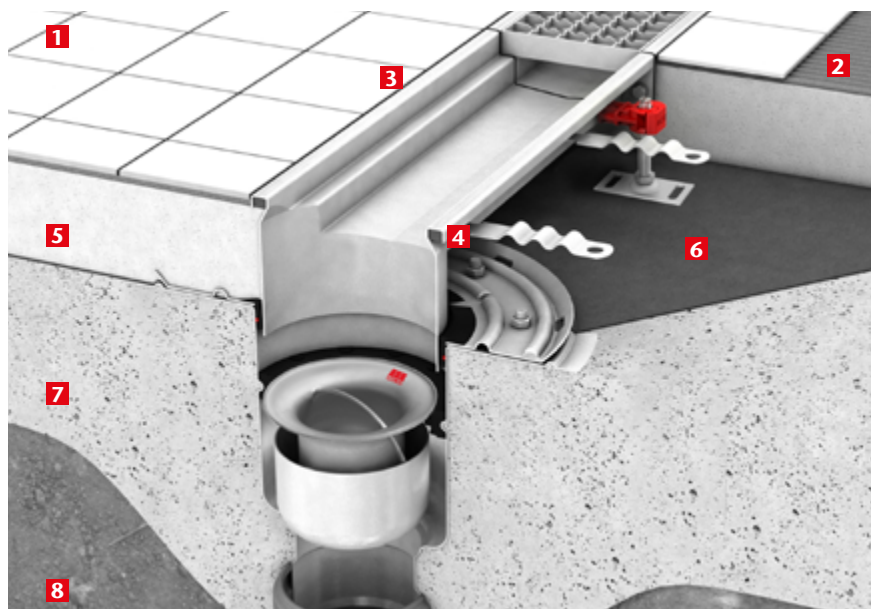
ACO Modular krabicový žlab – přímé napojení na odpadní potrubí (pryskyřičná podlaha)

- 1 Epoxidová/pryskyřičná podlaha
- 2 Betonový potěr
- 3 Pryžová výplň
- 4 Základová deska
- 5 Hutněná pláň



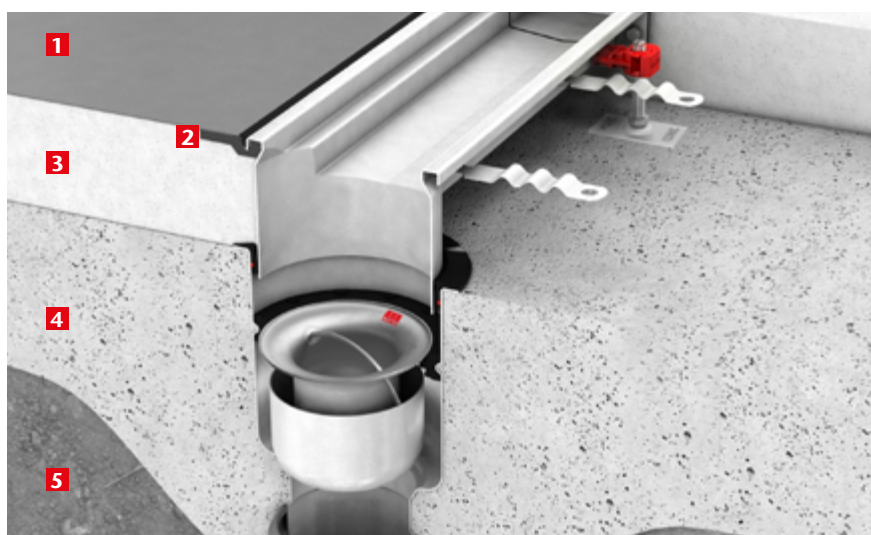
ACO Modular krabicový žlab – ACO hygienická vpust s přitlačnou přírubou (dlážděná podlaha)

- 1 Keramická dlažba
- 2 Cementové lepidlo
- 3 Trvale pružný tmel
- 4 Pryžová výplň
- 5 Betonový potěr
- 6 Hydroizolace
- 7 Základová deska
- 8 Hutněná pláň

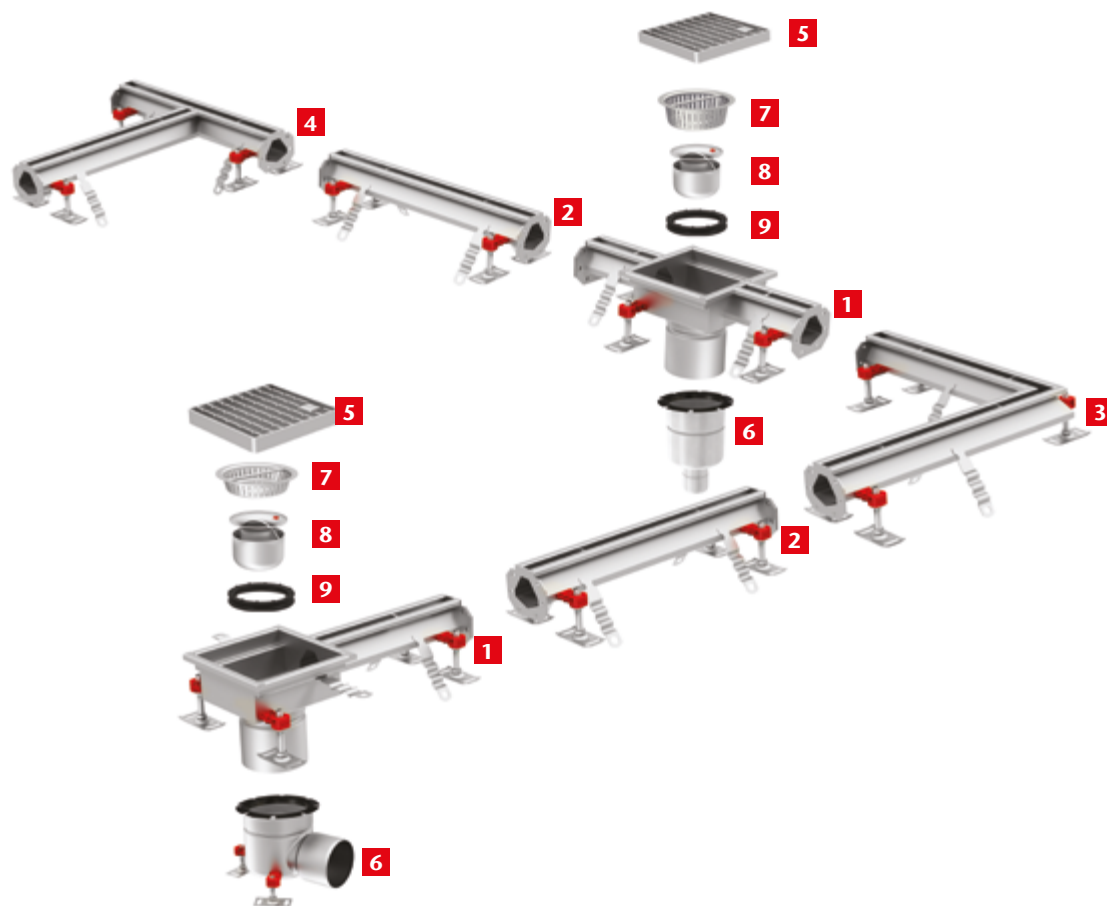


ACO Modular krabicový žlab – ACO hygienická vpust s poziční přírubou (vinylová podlaha)

- 1 Vinylová podlahovina
- 2 Okraj ACO Vinyl seal
- 3 Betonový potěr
- 4 Základová deska
- 5 Hutněná pláň

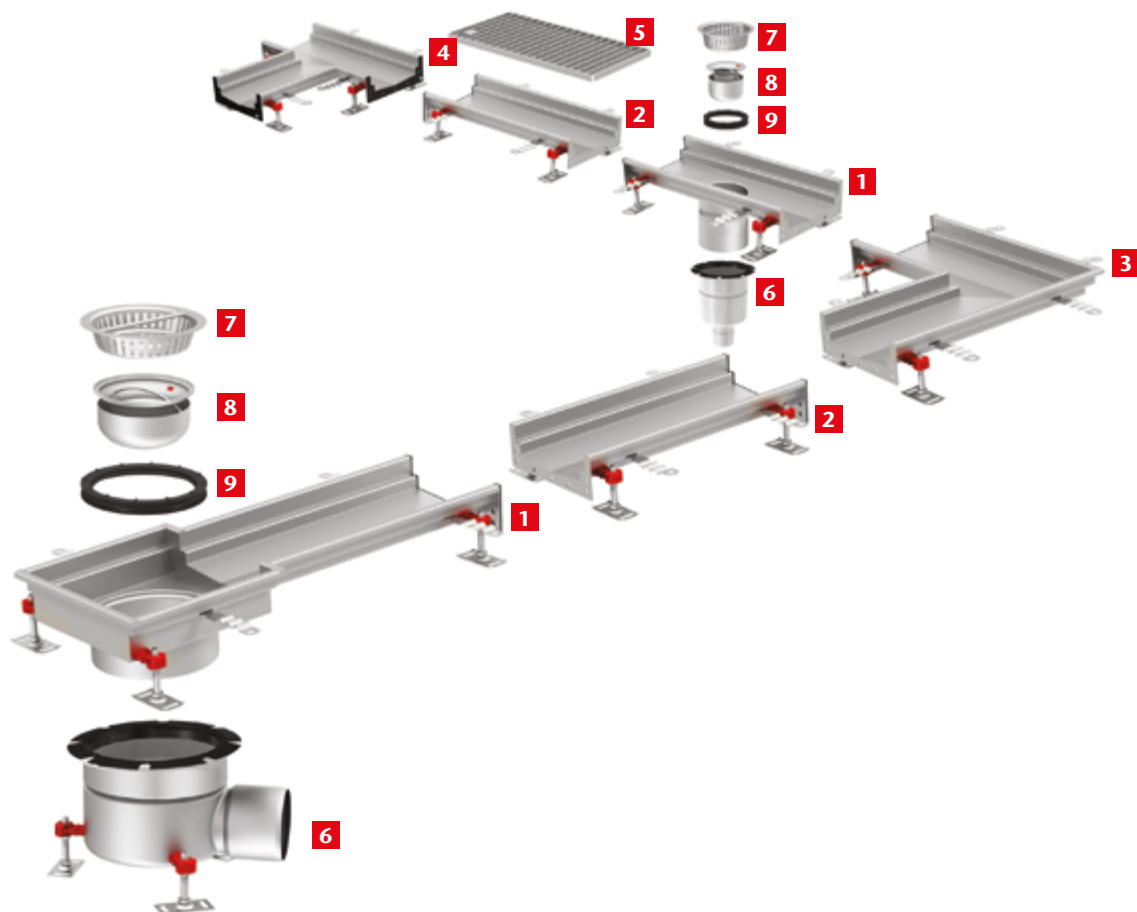


Štěrbínové žlaby ACO Modular 8 a 20



- | | |
|---|--|
| 1 Odtokový díl | 6 Vpust |
| 2 Žlabový díl spádovaný nebo s rovným dnem | 7 Kalový koš |
| 3 Rohový díl | 8 Pachový uzávěr |
| 4 T - díl | 9 Držák/těsnění pachového uzávěru |
| 5 Rošt | |

Krabicové žlaby ACO Modular 125, 200 a 270



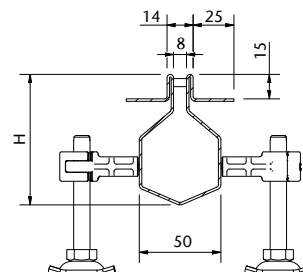
- | | |
|---|--|
| 1 Odtokový díl | 6 Vpust |
| 2 Žlabový díl spádovaný nebo s rovným dnem | 7 Kalový koš |
| 3 Rohový díl | 8 Pachový uzávěr |
| 4 T - díl | 9 Držák/těsnění pachového uzávěru |
| 5 Rošt | |

ACO Modular 8

Přednosti výrobku

- Vtoková štěrbinová šířka 8 mm bezpečná pro pocházení bosou nohou
- Subtilní hrana žlabu doplněná lemem pro napojení tekuté hydroizolační vrstvy
- Výškově stavitelné nohy s možností ukotvení do podkladu
- Dno žlabu ve tvaru písmene „V“ zajišťuje snadné čištění a samočištění
- Standardní záruka 5 let (při správné instalaci a návrhu)
- Výrobky z materiálu 1.4301 drženy na externím skladu, dodávka zpravidla do 2 – 5 pracovních dnů

- Zcela v souladu s normou ČSN EN 1253
- Zcela testováno a klasifikováno dle normy ČSN EN 1433 (označení CE)
- Z nerezové oceli, materiál 1.4301 (AISI 304) nebo 1.4404 (AISI 316)
- Plná pasivace pro zvýšení korozní odolnosti
- Bezpečné a vodotěsné spojení každého prvku díky přírubovému spoji s pryžovým těsněním
- Odtokové díly lze kombinovat s hrdlovým kanalizačním potrubím DN 50 nebo DN 100
- Čtyři různé designové krycí rošty
 - Třída zátěže L15 (podle normy EN 1253)

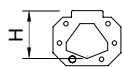


Žlabové díly

	Délka L [mm]	Výška H [mm]	Objednací číslo 1.4301	Objednací číslo 1.4404
Žlabové díly rovné se spádovaným dnem				
	2000	60 - 80	448270	448280
	3000	60 - 80	448286	448279
Žlabové díly rovné bez spádovaného dna				
	500	80	448274	448284
	1000	80	448273	448283
	2000	80	448272	448282
	3000	80	448271	448281
Čelní stěny plné				
	-	60	448275	448285
	-	80	448296	448304
Čelní stěna s nátrubkem D = 50 mm				
	-	80	448295	448303

Délka L	Výška H	Objednací číslo	Objednací číslo
[mm]	[mm]	1.4301	1.4404

Těsnění EPDM pro přírubový spoj na rozvodí ¹⁾

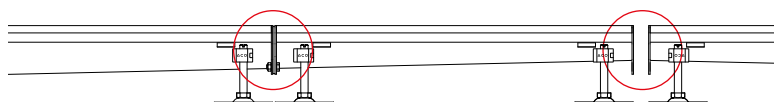


-	60	448276	
-	80	448278	

Infobox

Všechny žlabové díly jsou standardně dodávány včetně těsnění a spojovacího materiálu na hlubší straně žlabu (u spádovaných prvků).

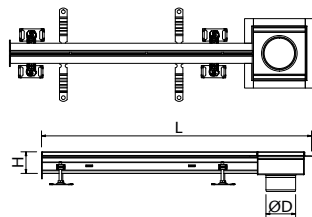
¹⁾ Těsnění pro přírubový díl je nutné použít pouze v případě skladby žlabové linie s rozvodím - viz obrázek níže. Více informací naleznete na straně 143.



Odtokové díly (odtok D = 110 mm), rozměr rámu 176 x 176 mm

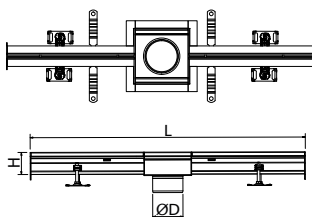
Délka L	Výška H	Objednací číslo	Objednací číslo
[mm]	[mm]	1.4301	1.4404

Odtok koncový (svislý)




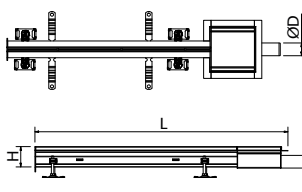
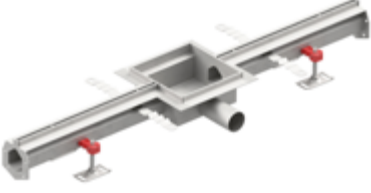
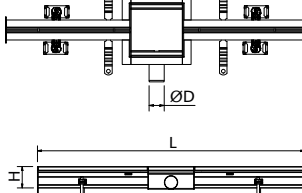
1000	80	448289	448297
------	----	---------------	---------------

Odtok středový (svislý)

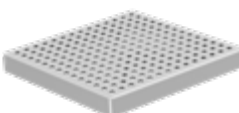
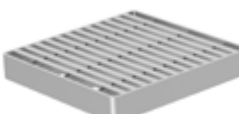
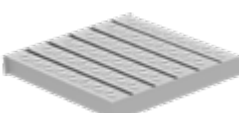
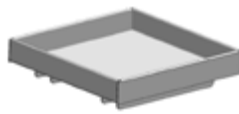


1000	80	448290	448298
------	----	---------------	---------------

Odtokové díly (odtok D = 50 mm), rozměr rámu 176 x 176 mm

		Délka L [mm]	Výška H [mm]	Objednací číslo 1.4301	Objednací číslo 1.4404
Odtok koncový (boční)					
		500	80	448293	448301
		1000	80	448291	448299
Odtok středový (boční)					
		500	80	448294	448302
		1000	80	448292	448300


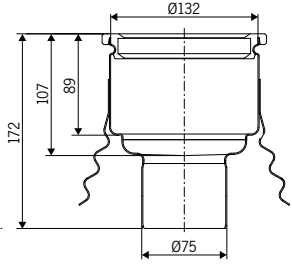

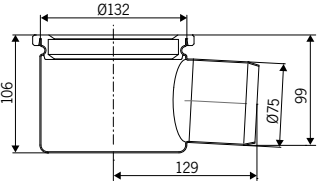

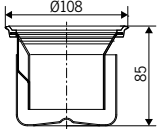

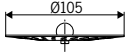
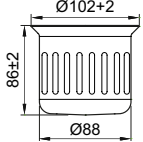
Rošty pro odtokové díly

	Název	Třída zátěže	Štěrbiny/ otvory	Povrch	Protiskluznost dle DIN 51 130	Materiál dle EN 10 088	Objednací číslo
		dle EN 1253	[mm]				
	Quadrato rošt	L15	6	Hladký (broušený)	R9	1.4301	408092
						1.4404	408192
	Heelsafe rošt	L15	5,5	Hladký (broušený)	R10	1.4301	408022
						1.4404	408122
	Volcano rošt	L15	5	Protiskluzný (leštěný)	R11	1.4301	408094
						1.4404	408194
	Rošt TILE	L15	8	Hladký (mořený)	-	1.4301	446860
						1.4404	446861

Infobox

Rozměr roštů je 168 x 168 mm. Výška je 25 mm.

Příslušenství pro díly s odtokem D = 110 mm

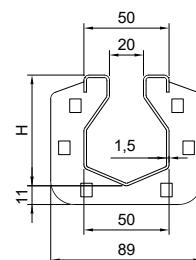
		Popis	Materiál	Objednáací číslo
dle EN 10 088				
		<p>Vpust EG 150</p> <ul style="list-style-type: none"> ■ Sklon odtoku: 90° ■ Poziční příruba ■ Průměr odtoku D=75mm 	1.4301	405066
			1.4404	402663
		<p>Vpust EG 150</p> <ul style="list-style-type: none"> ■ Sklon odtoku: 3° ■ Poziční příruba ■ Průměr odtoku D=75mm 	1.4301	406677
			1.4404	405311
		<p>Pachový uzávěr (sifon)</p>	1.4301	97217
			1.4404	97267
		<p>Sítka na nečistoty</p> <ul style="list-style-type: none"> ■ Vhodné v kombinaci s pachovým uzávěrem bez kalového koše 	1.4301	97235
			1.4404	97285
		<p>Kalový koš</p> <ul style="list-style-type: none"> ■ Nelze použít v kombinaci s pachovým uzávěrem (sifonem) 	1.4301	409190
			1.4404	409189

ACO Modular 20 – Hygienický

Přednosti výrobku

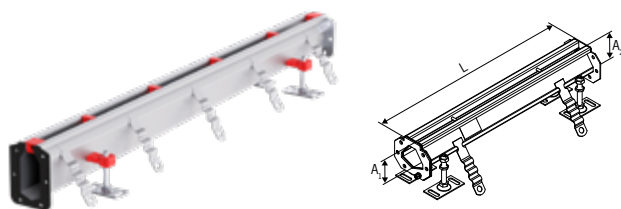
- Plně revidovatelný a mechanicky čistitelný profil žlabu bez vnitřních rozpěrek (kolíčků)
- Bezpečné a vodotěsné spojení každého prvku díky přírubovému spoji s pryžovým těsněním
- Inovovaný způsob spojování dílců s časovou úsporou montáže cca 30%
- Dno žlabu ve tvaru písmene „V“ zajišťuje snadné čištění a samočištění
- Standardní záruka 5 let (při správné instalaci a návrhu)

- Systém vhodný pro třídu zatížení do R50 (podle normy EN 1253)
- Zcela v souladu s normou ČSN EN 1253
- Z nerezové oceli, materiál 1.4301 (AISI 304) nebo 1.4404 (AISI 316)
- Plná pasivace pro zvýšení korozní odolnosti
- Hrany žlabů standardně vyztuženy pryžovým profilem
- Odtokové díly lze kombinovat s teleskopickými vpustmi ACO 157 nebo 218

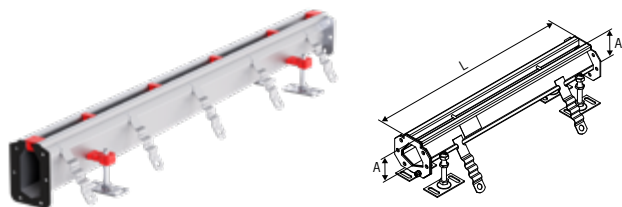


Žlabové díly

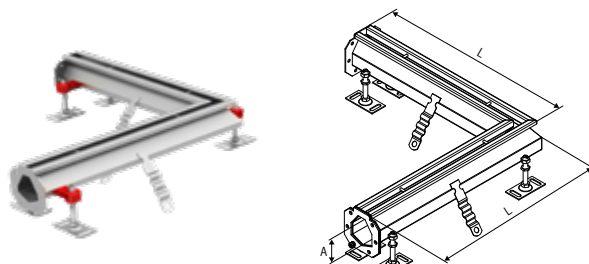
	Délka L	Výška H	Výška H2	Spád dna	Objednací číslo	
					1.4301	1.4404
Žlabové díly rovné se spádaným dnem						
500	50	65	65	3	449314	449315
	65	80	80	3	449316	449317
	80	95	95	3	449320	449321
1000	50	65	65	1,5	449336	449337
	65	80	80	1,5	449338	449339
	80	95	95	1,5	449342	449343
2000	50	80	80	1,5	449352	449353
	50	65	65	0,75	449354	449355
	65	80	80	0,75	449356	449357
	80	110	110	1,5	449358	449359
	80	95	95	0,75	449360	449361
	95	110	110	0,75	449362	449363
	110	140	140	1,5	449364	449365
3000	110	125	125	0,75	449366	449367
	125	140	140	0,75	449368	449369
	50	80	80	1	449370	449371
	50	65	65	0,5	449372	449373
	65	80	80	0,5	449374	449375
	80	110	110	1	449376	449377
	80	95	95	0,5	449378	449379
3000	95	110	110	0,5	449380	449381
	110	140	140	1	449382	449383
	110	125	125	0,5	449384	449385
	125	140	140	0,5	449386	449387



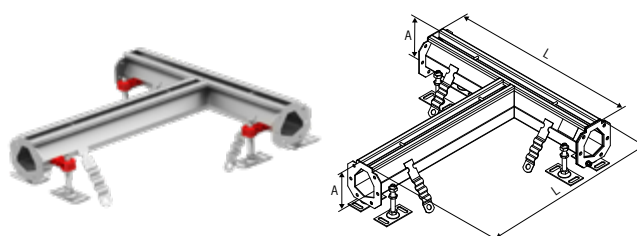
Délka L	Výška H	Výška H2	Spád dna	Objednací číslo	Objednací číslo
[mm]	[mm]	[mm]	[%]	1.4301	1.4404
Žlabové díly rovné bez spádovaného dna					
500	50	-	0	449288	449289
	65	-	0	449290	449291
	80	-	0	449292	449293
1000	50	-	0	449294	449295
	65	-	0	449296	449297
	80	-	0	449298	449299
2000	50	-	0	449300	449301
	65	-	0	449302	449303
	80	-	0	449304	449305
3000	50	-	0	449306	449307
	65	-	0	449308	449309
	80	-	0	449310	449311




Žlabové díly rohové (L – díly)

	50	-	0	449549	449550
	65	-	0	449551	449552
	80	-	0	449553	449554
	95	-	0	449555	449556
	110	-	0	449557	449558
	125	-	0	449559	449560
	140	-	0	449561	449562

Žlabové díly odbočné (T – díly)

	50	-	0	449605	449606
	65	-	0	449607	449608
	80	-	0	449609	449610
	95	-	0	449611	449612
	110	-	0	449613	449614
	125	-	0	449615	449616
	140	-	0	449617	449618


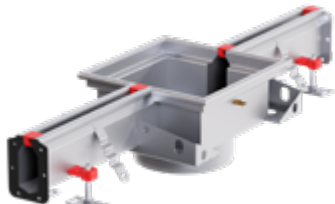
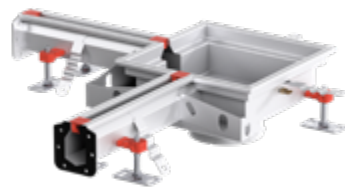

Čelní stěny plné

	-	50	-	449388	449389
	-	65	-	449390	449391
	-	80	-	449392	449393
	-	95	-	449394	449395
	-	110	-	449396	449397
	-	125	-	449398	449399
	-	140	-	449400	449401

Infobox

Všechny žlabové díly jsou standardně dodávány včetně těsnění a spojovacího materiálu na hlubší straně žlabu (u spádovaných prvků).
Objednací čísla podbarvená modrou barvou jsou drženy na externím skladu, dodávka zpravidla do 2 – 5 pracovních dnů.



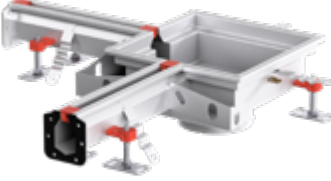
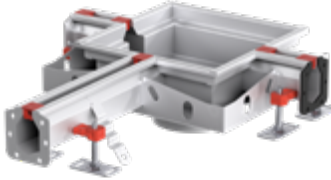
Odtokové díly 300 x 300 mm pro vpusti ACO 157 (odtok D = 142 mm)

	Délka L	Výška H	Spád dna	Objednáací číslo	Objednáací číslo
	[mm]	[mm]	[%]	1.4301	1.4404
Rovné díly s koncovým odtokem					
	500	50	1,5	449521	449522
		65	1,5	449523	449524
		80	1,5	449525	449526
		95	1,5	449527	449528
		110	1,5	449529	449530
		125	1,5	449531	449532
		140	1,5	449533	449534
Rovné díly se středovým odtokem					
	500	50	3	449437	449438
		65	3	449439	449440
		80	3	449441	449442
		95	3	449443	449444
		110	3	449445	449446
		125	3	449447	449448
		140	3	449449	449450
	1000	50	1,5	449479	449480
		65	1,5	449481	449482
		80	1,5	449483	449484
		95	1,5	449485	449486
		110	1,5	449487	449488
		125	1,5	449489	449490
		140	1,5	449491	449492
Rohové díly (L-díly) se středovým odtokem					
	625 x 625	50	1,5	449577	449578
		65	1,5	449579	449580
		80	1,5	449581	449582
		95	1,5	449583	449584
		110	1,5	449585	449586
		125	1,5	449587	449588
		140	1,5	449589	449590
Odbočné díly (T-díly) se středovým odtokem					
	500 x 625	50	1,5	449633	449634
		65	1,5	449635	449636
		80	1,5	449637	449638
		95	1,5	449639	449640
		110	1,5	449641	449642
		125	1,5	449643	449644
		140	1,5	449645	449646

Infobox

Kompatibilní odtokové vpusti ACO 157 naleznete na straně 62.


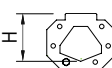
Odtokové díly 300x300 mm pro vpusti ACO 218 (odtok D = 200 mm)

	Délka L	Výška H	Spád dna	Objednací číslo	Objednací číslo
	[mm]	[mm]	[%]	1.4301	1.4404
Rovné díly s koncovým odtokem					
	500	50	1,5	449507	449508
		65	1,5	449509	449510
		80	1,5	449511	449512
		95	1,5	449513	449514
		110	1,5	449515	449516
		125	1,5	449517	449518
		140	1,5	449519	449520
Rovné díly se středovým odtokem					
	500	50	3	449423	449424
		65	3	449425	449426
		80	3	449427	449428
		95	3	449429	449430
		110	3	449431	449432
		125	3	449433	449434
		140	3	449435	449436
	1000	50	1,5	449465	449466
		65	1,5	449467	449468
		80	1,5	449469	449470
		95	1,5	449471	449472
		110	1,5	449473	449474
		125	1,5	449475	449476
		140	1,5	449477	449478
Rohové díly (L-díly) se středovým odtokem					
	625x625	50	1,5	449563	449564
		65	1,5	449565	449566
		80	1,5	449567	449568
		95	1,5	449569	449570
		110	1,5	449571	449572
		125	1,5	449573	449574
		140	1,5	449575	449576
Odbočné díly (T-díly) se středovým odtokem					
	500x625	50	1,5	449619	449620
		65	1,5	449621	449622
		80	1,5	449623	449624
		95	1,5	449625	449626
		110	1,5	449627	449628
		125	1,5	449629	449630
		140	1,5	449631	449632

Infobox

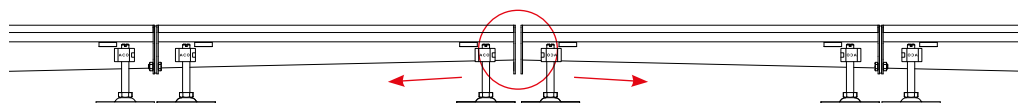
Kompatibilní odtokové vpusti ACO 218 naleznete na straně 76.

Těsnění pro přírubový spoj


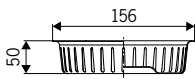

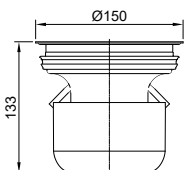

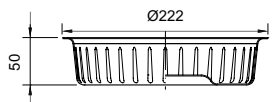

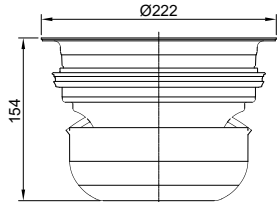
	Výška H		Objednací číslo		
	[mm]	NBR (Perbunan)	EPDM	FPM (Viton)	
 	50	449402	449409	449416	
	65	449403	449410	449417	
	80	449404	449411	449418	
	95	449405	449412	449419	
	110	449406	449413	449420	
	125	449407	449414	449421	
	140	449408	449415	449422	

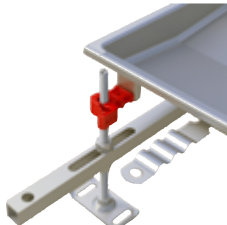
Infobox

Těsnění pro přírubový díl je nutné použít pouze v případě skladby žlabové linie s rozvodím - viz obrázek níže. Více informací naleznete na straně 143.


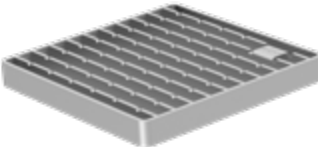
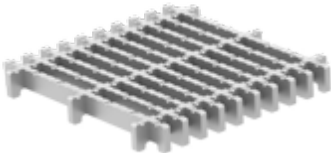
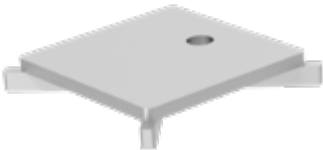


Příslušenství pro Hygienický Modular 20

		Popis	Materiál	Objednací číslo
			dle EN 10 088	
Příslušenství pro díly s odtokem D = 142 mm				
 		Kalový koš vhodný pro:	1.4301	416904
		<ul style="list-style-type: none"> ■ Odtokové díly s vpustí ACO 157 se sifonem (odtok D=142 mm) ■ Objem: 0,6 l 	1.4404	416905
 		ACO pachový uzávěr EASY 142 včetně kalového koše	1.4301	449096
		<ul style="list-style-type: none"> ■ Jako příslušenství pro odtokové díly s teleskopickou vpustí ACO 157 bez sifonu ■ Průtok dle EN 1253-1: 2,6 l/s 	1.4404	449128
Příslušenství pro díly s odtokem D = 200 mm				
 		Kalový koš vhodný pro:	1.4301	416908
		<ul style="list-style-type: none"> ■ Odtokové díly s vpustí ACO 218 se sifonem (odtok D=200 mm) ■ Objem: 1,4 l 	1.4404	416909
 		ACO pachový uzávěr EASY 200 včetně kalového koše	1.4301	449686
		<ul style="list-style-type: none"> ■ Jako příslušenství pro odtokové díly s teleskopickou vpustí ACO 218 bez sifonu ■ Průtok dle EN 1253-1: <ul style="list-style-type: none"> □ Vertikální odtok: 6,2 l/s □ Horizontální odtok: 4,2 l/s 	1.4404	449688

Popis	Materiál	Objednáací číslo
dle EN 10 088		
Příslušenství univerzální		
 <p>ACO stabilizační set pro nerezové žlaby Modular 20, 125 a 200</p> <ul style="list-style-type: none"> Slouží pro dodatečné ukotvení žlabů, zejména při použití delších stavitelných nohou (200 mm a více) 	1.0037	446512

Krycí rošty pro odtokové díly s nástavbou 300 x 300 mm

	Název	Třída zátěže	Povrch	Protiskluznost	Materiál	Objednáací číslo
		dle EN 1253				
	Hygienický weldless rošt ²⁾	L15	Protiskluzný (leštěný)	R11	1.4301	450471
					1.4404	450507
	Hygienický příčkový rošt	R50	Protiskluzný (leštěný)	R11	1.4301	416916
					1.4404	416917
	Hygienický bezrámový rošt	R50	Protiskluzný (leštěný)	R11	1.4301	446270
					1.4404	446271
	Hygienický štěrbinový kryt ¹⁾	R50	Hladký (tryskaný)	R11	1.4301	445788
					1.4404	445789

Infobox

Rozměr roštů je 268 x 268 mm. Výška je 30 mm.

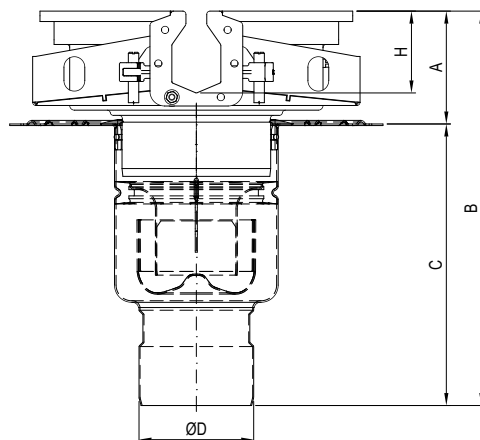
¹⁾ Šířka vtokové štěrbině je 10 mm.

²⁾ Dostupnost roštů od Q2/2024.

Stavební výšky pro Hygienický Modular 20

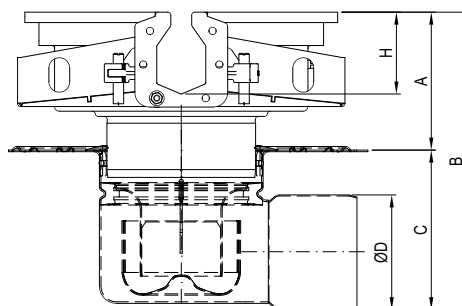
Odtok s ACO vpustí 157 (výtok ze žlabu D = 142 mm)

Odtok: vertikální (svislý)



Výška žlabu H	50 mm	65 mm	80 mm	95 mm	110 mm	125 mm	140 mm
Výška A [mm]	75 - 115	90 - 130	105 - 145	120 - 160	135 - 175	150 - 190	165 - 205
Odtok ØD	75 mm (DN 70)						
Výška B [mm]	336 - 376	351 - 391	366 - 406	381 - 421	396 - 436	411 - 451	426 - 466
Výška C [mm]	261	261	261	261	261	261	261
Odtok ØD	110 mm (DN 100)						
Výška B [mm]	345 - 385	360 - 400	375 - 415	390 - 430	405 - 445	420 - 460	435 - 475
Výška C [mm]	270	270	270	270	270	270	270

Odtok: horizontální (boční)



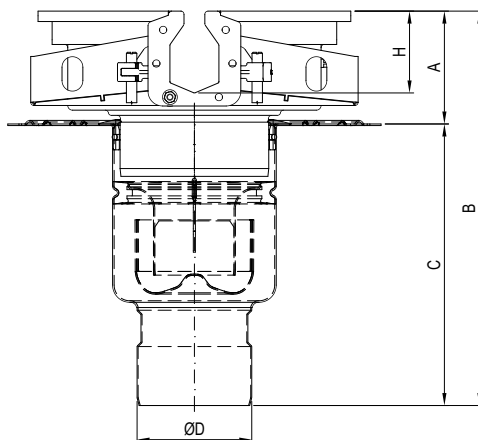
Výška žlabu H	50 mm	65 mm	80 mm	95 mm	110 mm	125 mm	140 mm
Výška A [mm]	100 - 115	115 - 130	130 - 145	145 - 160	160 - 175	175 - 190	190 - 205
Odtok ØD	75 mm (DN 70)						
Výška B [mm]	247 - 262	262 - 277	277 - 292	292 - 307	307 - 322	322 - 337	337 - 352
Výška C [mm]	147	147	147	147	147	147	147
Odtok ØD	110 mm (DN 100)						
Výška B [mm]	253 - 268	268 - 283	283 - 298	298 - 313	313 - 328	328 - 343	343 - 358
Výška C [mm]	153	153	153	153	153	153	153

Infobox

Hodnoty A min. a B min. mohou být u horizontálního (bočního) odtoku dále sníženy až o 25 mm, pokud bude zkrácen výtok žlabu nebo zvolen pachový uzávěr EASY místo standardního HYGIENE.

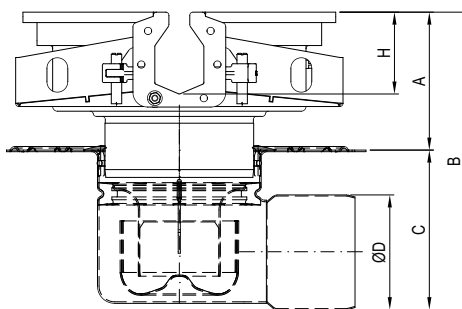
Odtok s ACO vpustí 218 (výtok ze žlabu D = 200 mm)

Odtok: vertikální (svislý)



Výška žlabu H	50 mm	65 mm	80 mm	95 mm	110 mm	125 mm	140 mm
Výška A [mm]	75 - 115	90 - 130	105 - 145	120 - 160	135 - 175	150 - 190	165 - 205
Odtok ØD	110 mm (DN 100)						
Výška B [mm]	345 - 385	360 - 400	375 - 415	390 - 430	405 - 445	420 - 460	435 - 475
Výška C [mm]	270	270	270	270	270	270	270
Odtok ØD	160 mm (DN 150)						
Výška B [mm]	320 - 360	335 - 375	350 - 390	365 - 405	380 - 420	395 - 435	410 - 450
Výška C [mm]	245	245	245	245	245	245	245

Odtok: horizontální (boční)



Výška žlabu H	50 mm	65 mm	80 mm	95 mm	110 mm	125 mm	140 mm
Odtok ØD	110 mm (DN 100)						
Výška A [mm]	100 - 115	115 - 130	130 - 145	145 - 160	160 - 175	175 - 190	190 - 205
Výška B [mm]	253 - 268	268 - 283	283 - 298	298 - 313	313 - 328	328 - 343	343 - 358
Výška C [mm]	153	153	153	153	153	153	153

Infobox

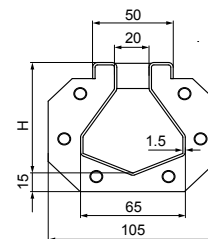
Hodnoty A min. a B min. mohou být u horizontálního (bočního) odtoku dále sníženy až o 25 mm, pokud bude zkrácen výtok žlabu nebo zvolen pachový uzávěr EASY místo standardního HYGIENE.

ACO Modular 20

Přednosti výrobku

- Bezpečné a vodotěsné spojení každého prvku díky přírubovému spoji s pryžovým těsněním
- Hrany žlabů standardně vyztuženy pryžovým profilem
- Výškově stavitelné nohy s možností ukotvení do podkladu
- Dno žlabu ve tvaru písmene „V“ zajišťuje snadné čištění a samočištění
- Standardní záruka 5 let (při správné instalaci a návrhu)

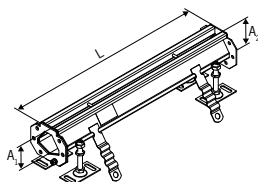
- Zcela v souladu s normou ČSN EN 1253
- Zcela testováno a klasifikováno dle normy ČSN EN 1433 (označení CE)
- Z nerezové oceli, materiál 1.4301 (AISI 304) nebo 1.4404 (AISI 316)
- Plná pasivace pro zvýšení korozní odolnosti
- Odtokové díly lze kombinovat s teleskopickými vpustmi ACO nebo hrdlovým kanalizačním potrubím DN 100
- Široká nabídka roštů pro třídy zatížení
 - L15 až N250 (podle normy EN 1253)



Žlabové díly

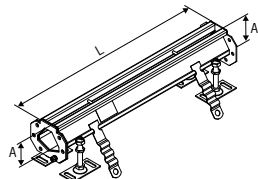
Délka L	Výška A / A1	Výška A2	Objednací číslo	Objednací číslo
[mm]	[mm]	[mm]	1.4301	1.4404

Žlabové díly rovné se spádovaným dnem

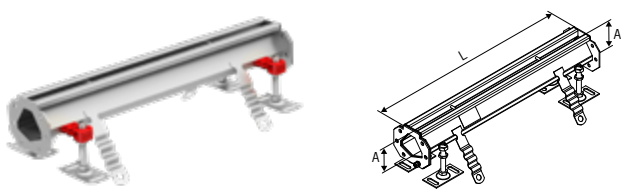
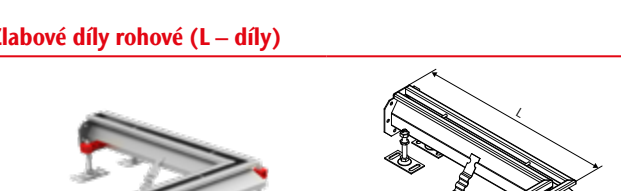


500	70	75	92303	92353
	75	80	92304	92354
1000	70	75	92308	92358
	75	80	92309	92359
2000	70	80	92313	92363
	80	90	92314	92364
	90	100	92315	92365
	70	80	92319	92369
3000	80	90	92320	92370
	90	100	92321	92371
	100	110	92322	92372
6000	110	120	92323	92373
	70	90	409014	409015
	90	110	409016	409017

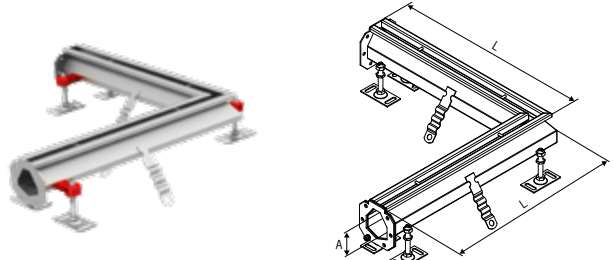
Žlabové díly rovné bez spádovaného dna



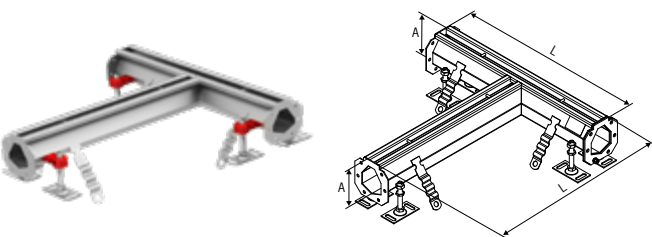
500	70	-	92300	92350
	90	-	92301	92351
	120	-	92302	92352
1000	70	-	92305	92355
	90	-	92306	92356
	120	-	92307	92357

	Délka L	Výška A / A1	Výška A2	Objednací číslo	Objednací číslo
	[mm]	[mm]	[mm]	1.4301	1.4404
	2000	70	-	92310	92360
		90	-	92311	92361
		120	-	92312	92362
	3000	70	-	92316	92366
		90	-	92317	92367
		120	-	92318	92368


Žlabové díly rohové (L – díly)

	500	70	-	92338	92388
		75	-	92339	92389
		80	-	92340	92390
		90	-	92341	92391
		100	-	92342	92392
		110	-	92343	92393
		120	-	92344	92394


Žlabové díly odbočné (T – díly)

	500	70	-	92345	92395
		75	-	92346	92396
		80	-	92347	92397
		90	-	92348	92398
		100	-	92349	92399
		110	-	92400	92450
		120	-	92401	92451

Čelní stěny plné

	-	70	-	92324	92374
	-	75	-	92325	92375
	-	80	-	92326	92376
	-	90	-	92327	92377
	-	100	-	92328	92378
	-	110	-	92329	92379
	-	120	-	92330	92380

Čelní stěny s nátrubkem D = 50 mm

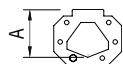
	-	70	-	92331	92381
	-	75	-	92332	92382
	-	80	-	92333	92383
	-	90	-	92334	92384
	-	100	-	92335	92385
	-	110	-	92336	92386
	-	120	-	92337	92387

Infobox

Všechny žlabové díly jsou standardně dodávány včetně těsnění a spojovacího materiálu na hlubší straně žlabu (u spádovaných prvků).
Objednací čísla podbarvená modrou barvou jsou drženy na externím skladu, dodávka zpravidla do 2 – 5 pracovních dnů.

Délka L	Výška A / A1	Výška A2	Objednací číslo	Objednací číslo
[mm]	[mm]	[mm]	1.4301	1.4404

Těsnění pro přírubový spoj na rozvodí¹⁾

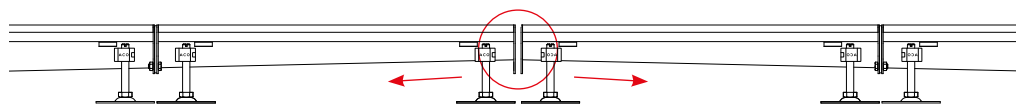


-	70	-	413601	
-	75	-	413602	
-	80	-	413603	
-	90	-	413604	
-	100	-	413605	
-	110	-	413606	
-	120	-	413607	

Infobox

1) Těsnění pro přírubový díl je nutné použít pouze v případě skladby žlabové linie s rozvodím - viz obrázky níže. Více informací naleznete na straně 143.

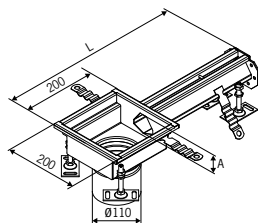
Objednací čísla podbarvená modrou barvou jsou drženy na externím skladu, dodávka zpravidla do 2 – 5 pracovních dnů.



Odtokové díly pro vpusti EG 150 (odtok D= 110 mm), rozměr rámu 200x200 mm

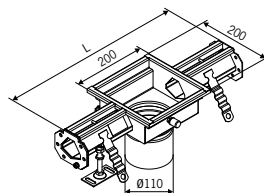
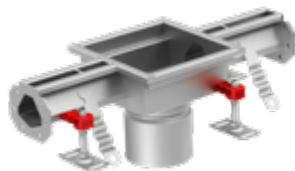
Délka L	Výška A	Výška A2	Objednací číslo	Objednací číslo
[mm]	[mm]	[mm]	1.4301	1.4404

Odtok koncový

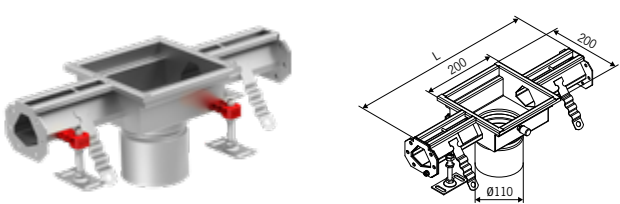


500	70	186	414341	414348
	75	191	414342	414349
	80	196	414343	414350
	90	206	414344	414351
	100	216	414345	414352
	110	226	414346	414353
	120	236	414347	414354

Odtok středový



500	70	186	414355	414362
	75	191	414356	414363
	80	196	414357	414364
	90	206	414358	414365
	100	216	414359	414366
	110	226	414360	414367
	120	236	414361	414368

	Délka	Výška	Výška	Objednací	Objednací
	L	A	A2	číslo	číslo
	[mm]	[mm]	[mm]	1.4301	1.4404
	70	186	414369	414376	
	75	191	414370	414377	
	80	196	414371	414378	
	90	206	414372	414379	
	100	216	414373	414380	
	110	226	414374	414381	
	120	236	414375	414382	

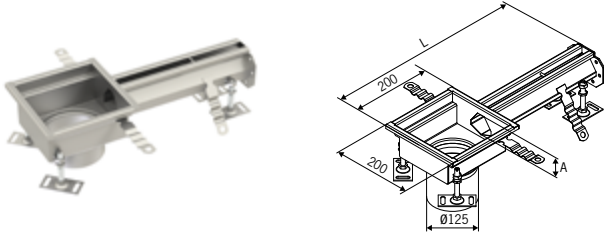
Infobox

Kompatibilní s hrdlovým kanalizačním potrubím DN 100 nebo s odtokovou teleskopicky nastavitelnou vpustí ACO EG 150 (viz. níže).
Objednací čísla podbarvená modrou barvou jsou drženy na externím skladu, dodávka zpravidla do 2 – 5 pracovních dnů.

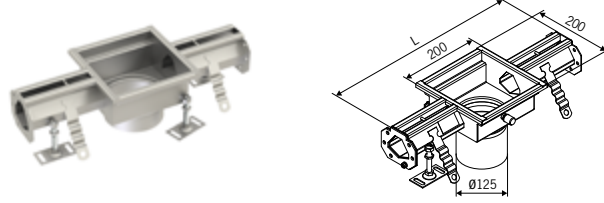
Příslušenství pro díly s odtokem D = 110 mm

	Popis	Materiál	Objednací číslo
dle EN 10 088			
	Vpust EG 150	1.4301	405066
	<ul style="list-style-type: none"> ■ Sklon odtoku: 90° ■ Poziční příruba ■ Průměr odtoku D=75mm 	1.4404	402663
	Vpust EG 150	1.4301	406677
	<ul style="list-style-type: none"> ■ Sklon odtoku: 3° ■ Poziční příruba ■ Průměr odtoku D=75mm 	1.4404	405311
	Pachový uzávěr (sifon) včetně kalového koše	1.4301	405065
		1.4404	403633
	Pachový uzávěr (sifon) bez kalového koše	1.4301	97217
		1.4404	97267
	Sítka na nečistoty	1.4301	97235
	<ul style="list-style-type: none"> ■ Vhodné v kombinaci s pachovým uzávěrem bez kalového koše 	1.4404	97285
	Kalový koš	1.4301	409190
	<ul style="list-style-type: none"> ■ Nelze použít v kombinaci s pachovým uzávěrem (sifonem) 	1.4404	409189

Odtokové díly pro vpusti ACO 142 (odtok D= 125 mm), rozměr rámu 200x200 mm

	Délka L [mm]	Výška A [mm]	Objednací číslo 1.4301	Objednací číslo 1.4404
Odtok koncový				
	500	70	415925	415970
		75	415926	415971
		80	415927	415972
		90	415928	415973
		100	415929	415974
		110	415930	415975
		120	415931	415976

Odtok středový

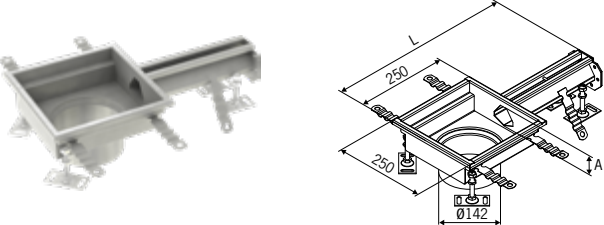
	500	70	415932	415977
		75	415933	415978
		80	415934	415979
		90	415935	415980
		100	415936	415981
		110	415937	415982
	1000	120	415938	415983
		70	415939	415984
		75	415940	415985
		80	415941	415986
		90	415942	415987
		100	415943	415988
		110	415944	415989
		120	415945	415990

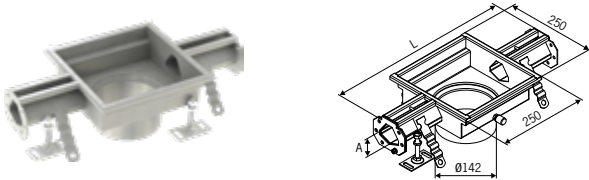
Infobox

Kompatibilní odtokové vpusti ACO 142 naleznete na straně <?>

Objednací čísla podbarvená modrou barvou jsou drženy na externím skladu, dodávka zpravidla do 2 – 5 pracovních dnů.

Odtokové díly pro vpusti ACO 157 (odtok D= 142 mm), rozměr rámu 250x250 mm

	Délka L [mm]	Výška A [mm]	Objednací číslo 1.4301	Objednací číslo 1.4404
Odtok koncový				
	500	70	414201	414208
		75	414202	414209
		80	414203	414210
		90	414204	414211
		100	414205	414212
		110	414206	414213
		120	414207	414214

	Délka L [mm]	Výška A [mm]	Objednací číslo 1.4301	Objednací číslo 1.4404	
	500	70	414215	414222	
		75	414216	414223	
		80	414217	414224	
		90	414218	414225	
		100	414219	414226	
		110	414220	414227	
	1000	120	414221	414228	
		70	414229	414236	
		75	414230	414237	
		80	414231	414238	
		90	414232	414239	
		100	414233	414240	
			110	414234	414241
			120	414235	414242



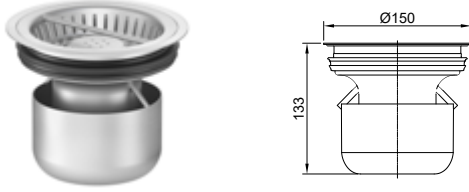
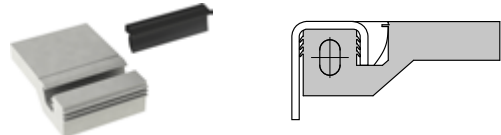
Infobox

Kompatibilní odtokové vpusti ACO 157 naleznete na straně <?>.

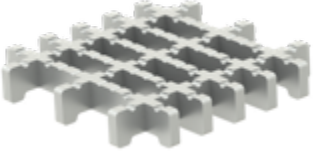
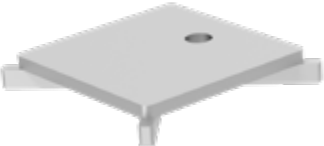
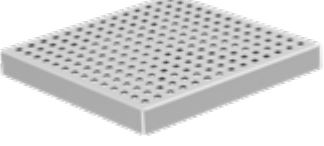
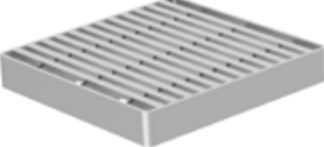
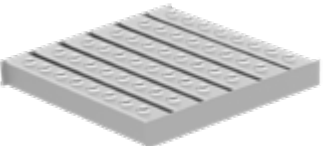
Objednací čísla podbarvená modrou barvou jsou drženy na externím skladu, dodávka zpravidla do 2 – 5 pracovních dnů.

6

Příslušenství pro Modular 20

	Popis	Materiál dle EN 10 088	Objednací číslo
Příslušenství pro díly s odtokem D = 125 mm			
	Kalový koš vhodný pro:	1.4301	414339
	<ul style="list-style-type: none"> ■ Odtokové díly s vpustí ACO 142 (odtok D=125 mm) ■ Objem: 0,5 l 	1.4404	414340
Příslušenství pro díly s odtokem D = 142 mm			
	Kalový koš vhodný pro:	1.4301	408202
	<ul style="list-style-type: none"> ■ Odtokové díly s vpustí ACO 157 se sifonem (odtok D=142 mm) ■ Objem: 0,6 l 	1.4404	408212
	ACO pachový uzávěr EASY 142 včetně kalového koše	1.4301	449096
	<ul style="list-style-type: none"> ■ Jako příslušenství pro odtokové díly s teleskopickou vpustí ACO 157 bez sifonu ■ Průtok dle EN 1253-1: 2,6 l/s 	1.4404	449128
Příslušenství univerzální			
	Sada ACO Vinyl Seal <ul style="list-style-type: none"> ■ Slouží pro systémové napojení vinylových podlahovin ■ Instalace do hrany žlabů ■ Délka profilu: 3 m 	Plast / pryž	400841

Rošty pro odtokové díly s rozměrem rámu 200 x 200 mm

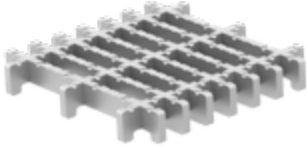
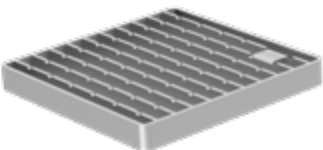
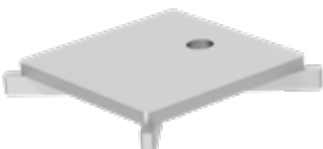
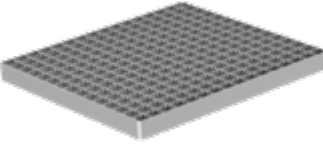
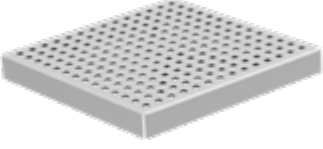
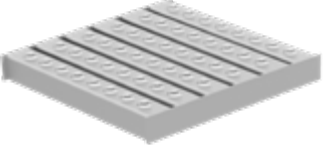
	Název	Třída zátěže dle EN 1253	Povrch	Protiskluznost dle DIN 51 130	Materiál		Objednací číslo
					dle EN 10 088		
	Hygienický bezrámový rošt	R50	Protiskluzný (leštěný)	R11	1.4301	446262	
					1.4404	446263	
		M125	Protiskluzný (leštěný)	R11	1.4301	446264	
					1.4404	446265	
	Hygienický příčkový rošt	R50	Protiskluzný (leštěný)	R11	1.4301	416912	
					1.4404	416913	
		M125	Protiskluzný (leštěný)	R11	1.4301	408093	
					1.4404	408193	
			Hladký (leštěný)	R9	1.4301	408020	
					1.4404	408120	
N250	Hladký (leštěný)	R9	1.4301	408043			
			1.4404	408143			
	Hygienický štěrbínový kryt ¹⁾	R50	Hladký (tryskaný)	R11	1.4301	445780	
					1.4404	445781	
		M125	Hladký (tryskaný)	R11	1.4301	445782	
					1.4404	445783	
	Mřížkový rošt	L15	Protiskluzný (leštěný)	R11	1.4301	408090	
					1.4404	408190	
			Hladký (leštěný)	R9	1.4301	408091	
					1.4404	408191	
	Quadrato rošt	L15	Hladký (broušený)	R9	1.4301	408092	
					1.4404	408192	
	Heelsafe rošt	L15	Hladký (broušený)	R10	1.4301	408022	
					1.4404	408122	
	Volcano rošt	L15	Protiskluzný (leštěný)	R11	1.4301	408094	
					1.4404	408194	

Infobox

Rozměr roštů je 168 x 168 mm. Výška je 25 mm.

¹⁾ Šířka vtokové štěrbině je 10 mm.

Rošty pro odtokové díly s rozměrem rámu 250 x 250 mm

	Název	Třída zátěže	Povrch	Protiskluznost	Materiál	Objednací číslo
		dle EN 1253				
	Hygienický bezrámový rošt	R50	Protiskluzný (leštěný)	R11	1.4301	446266
					1.4404	446267
		M125	Protiskluzný (leštěný)	R11	1.4301	446268
					1.4404	446269
	Hygienický příčkový rošt	R50	Protiskluzný (leštěný)	R11	1.4301	416914
					1.4404	416915
		M125	Protiskluzný (leštěný)	R11	1.4301	408028
						1.4404
			Hladký (leštěný)	R9	1.4301	408029
					1.4404	408129
	Hygienický štěrbinový kryt ¹⁾	R50	Hladký (tryskaný)	R11	1.4301	445784
					1.4404	445785
		M125	Hladký (tryskaný)	R11	1.4301	445786
						1.4404
	Mřížkový rošt	L15	Protiskluzný (leštěný)	R11	1.4301	408095
						1.4404
			Hladký (leštěný)	R9	1.4301	408096
					1.4404	408196
	Quadrato rošt	L15	Hladký (broušený)	R9	1.4301	408097
					1.4404	408197
		L15	Hladký (broušený)	R10	1.4301	408031
					1.4404	408131
	Volcano rošt	L15	Protiskluzný (leštěný)	R11	1.4301	408033
					1.4404	408133

Infobox

Rozměr roštů je 218x218 mm. Výška je 30 mm.

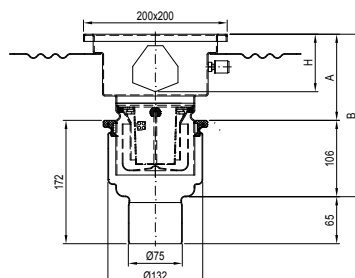
¹⁾ Šířka vtokové štěrbin je 10 mm.

Stavební výšky pro štěrbinový žlab Modular 20

Odtok s ACO vpustí EG 150 (výtok ze žlabu D = 110 mm)

Odtok: vertikální (svislý)

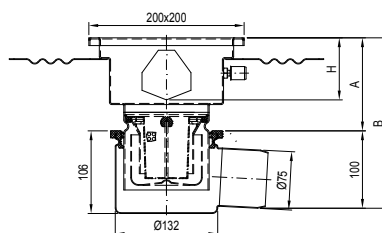
DN 70 (D=75mm)



Výška žlabu	H = 70 mm	H = 75 mm	H = 80 mm	H = 90 mm	H = 100 mm	H = 110 mm	H = 120 mm
Výška A [mm]	110 – 160	115 – 165	120 – 170	130 – 180	140 – 190	150 – 200	160 – 210
Výška B [mm]	216 – 266	221 – 271	226 – 276	236 – 286	246 – 296	256 – 306	266 – 316

Odtok: horizontální (boční)

DN 70 (D=75mm)

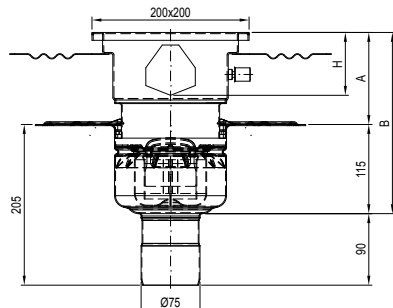


Výška žlabu	H = 70 mm	H = 75 mm	H = 80 mm	H = 90 mm	H = 100 mm	H = 110 mm	H = 120 mm
Výška A [mm]	110 – 160	115 – 165	120 – 170	130 – 180	140 – 190	150 – 200	160 – 210
Výška B [mm]	210 – 260	215 – 265	220 – 270	230 – 280	240 – 290	250 – 300	260 – 310

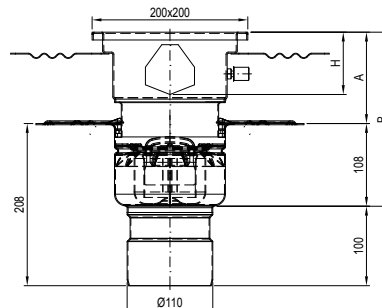
Odtok s ACO vpustí 142 (výtok ze žlabu D = 125 mm)

Odtok: vertikální (svislý)

DN 70 (D=75mm)



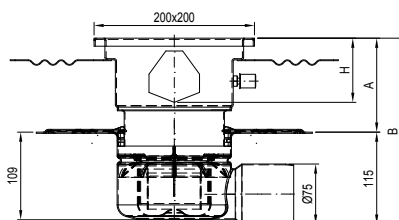
DN 100 (D=110mm)



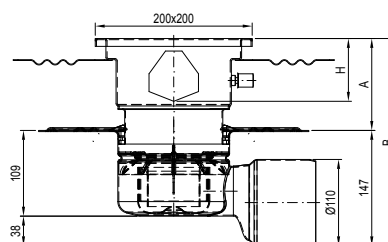
Výška žlabu	H = 70 mm	H = 75 mm	H = 80 mm	H = 90 mm	H = 100 mm	H = 110 mm	H = 120 mm
Výška A [mm]	105	110	115	125	135	145	155
DN 70 (D=75mm)							
Výška B [mm]	220	225	230	240	250	260	270
DN 100 (D=110mm)							
Výška B [mm]	213	218	223	233	243	253	263

Odtok: horizontální (boční)

DN 70 (D=75mm)



DN 100 (D=110mm)



Výška žlabu	H = 70 mm	H = 75 mm	H = 80 mm	H = 90 mm	H = 100 mm	H = 110 mm	H = 120 mm
Výška A [mm]	105	110	115	125	135	145	155
DN 70 (D=75mm)							
Výška B [mm]	220	225	230	240	250	260	270
DN 100 (D=110mm)							
Výška B [mm]	252	257	262	272	282	292	302

Infobox

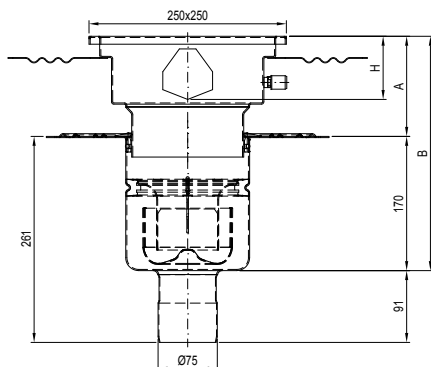
Hodnoty A min. a B min. mohou být dále sníženy o 10 mm, pokud bude zkrácen výtok žlabu. Mějte na paměti, že zkrácení výtoků žlabu ovlivní (sníží) hodnoty minimálního průtoku. Použití kalového koše (prázdného) sníží průtok vpustí přibližně o 15%.

Stavební výšky pro štěrbinový žlab Modular 20

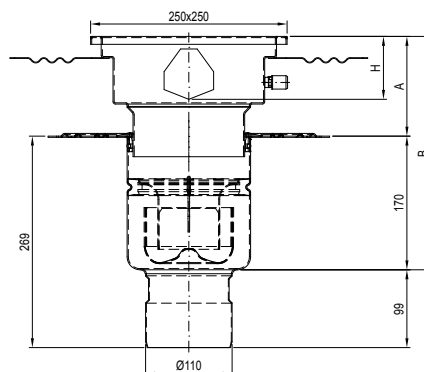
Odtok s ACO vpustí 157 (výtok ze žlabu D = 142 mm)

Odtok: vertikální (svislý)

DN 70 (D=75mm)



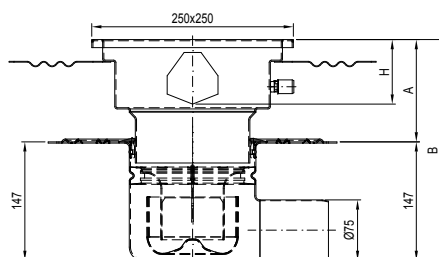
DN 100 (D=110mm)



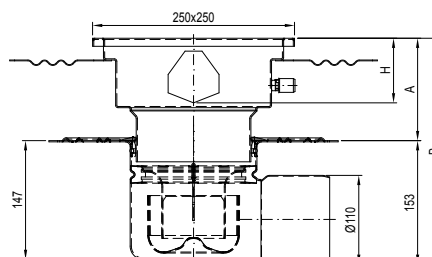
Výška žlabu	H = 70 mm	H = 75 mm	H = 80 mm	H = 90 mm	H = 100 mm	H = 110 mm	H = 120 mm
Výška A [mm]	95 – 125	100 – 130	105 – 135	115 – 145	125 – 155	135 – 165	145 – 175
Výška B [mm]	265 – 295	270 – 300	275 – 305	285 – 315	295 – 325	305 – 335	315 – 345

Odtok: horizontální (boční)

DN 70 (D=75mm)



DN 100 (D=110mm)



Výška žlabu	H = 70 mm	H = 75 mm	H = 80 mm	H = 90 mm	H = 100 mm	H = 110 mm	H = 120 mm
Výška A [mm]	120 – 125	125 – 130	130 – 135	140 – 145	150 – 155	160 – 165	170 – 175
DN 70 (D=75mm)							
Výška B [mm]	267 – 272	272 – 277	277 – 282	287 – 292	297 – 302	307 – 312	317 – 322
DN 100 (D=110mm)							
Výška B [mm]	273 – 278	278 – 283	283 – 288	293 – 298	303 – 308	313 – 318	323 – 328

Infobox

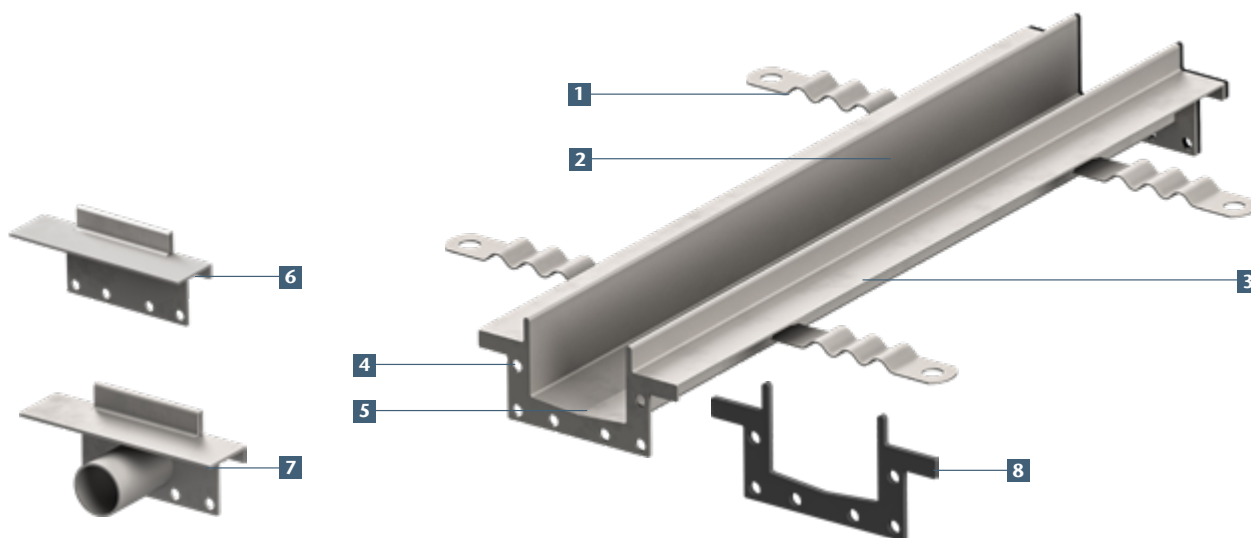
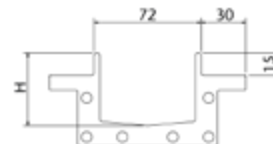
Hodnoty A min. a B min. mohou být u horizontálního (bočního) odtoku dále sníženy o 20 mm, pokud bude zkrácen výtok žlabu. Mějte na paměti, že zkrácení výtoku žlabu ovlivní (sníží) hodnoty minimálního průtoku. Použití kalového koše (prázdného) sníží průtok vpusti přibližně o 15%.

ACO Modular 64

Přednosti výrobku


- Bezpečné a vodotěsné spojení každého prvku díky přírubovému spoji s pryžovým těsněním z EPDM
- Okraj žlabu s přírubou pro bezpečné napojení tekuté hydroizolace
- Nízká vnitřní výška 50 mm
- Dno žlabu ve tvaru písmene „V“ zajišťuje snadné čištění a samočištění
- Standardní záruka 5 let (při správné instalaci a návrhu)
- Vhodné použití uvnitř i venku

- Zcela v souladu s normou ČSN EN 1253
- Z nerezové oceli, materiál 1.4301 (AISI 304), volitelně možno též z 1.4404 (AISI 316)
- Plná pasivace pro zvýšení korozní odolnosti
- Odtokové díly DN 50 (svislé) a DN 32 (boční)
- Na výběr ze tří roštů
 - Perforovaný rošt Quadrato
 - Plný rošt Solid
 - Rošt pro zadláždění Tile
- Kotvy do betonu pro bezpečné upevnění

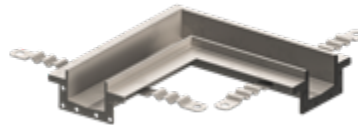
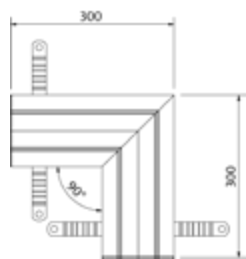


- | | |
|--|---|
| <p>1 Kotvy do betonu pro bezpečné ukotvení</p> <p>2 Vnitřní výška žlabu pouze 50 mm</p> <p>3 Okraj žlabu s přírubou pro bezpečné napojení tekuté hydroizolační hmoty, 3 mm</p> <p>4 Přírubové spoje poskytují rychlou a bezpečnou montáž</p> <p>5 Dno žlabu ve tvaru písmene „V“ pro lepší proudění vody při nízkém průtoku a samočisticí efekt</p> | <p>6 Uzavřené čelo</p> <p>7 Čelo s odtokovou trubičkou</p> <p>8 EPDM těsnění garantuje perfektní těsnost</p> |
|--|---|

Žlabové díly

	Délka L [mm]	Výška H [mm]	Objednací číslo 1.4301
Žlabové díly rovné bez spádovaného dna			
	500	50	449108
	1000	50	449107
	2000	50	449106
	3000	50	449105

Žlabové díly rohové (L-díly)

		300x300	50	449190
---	---	---------	----	--------


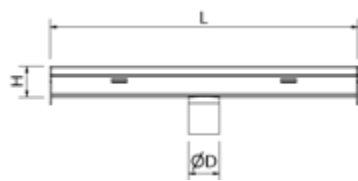
Čelní stěna plná

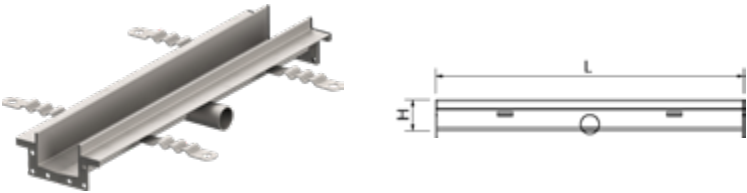
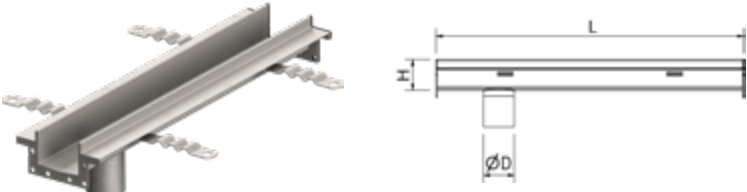

	-	50	449191
---	---	----	--------

Čelní stěna s odtokem DN 32

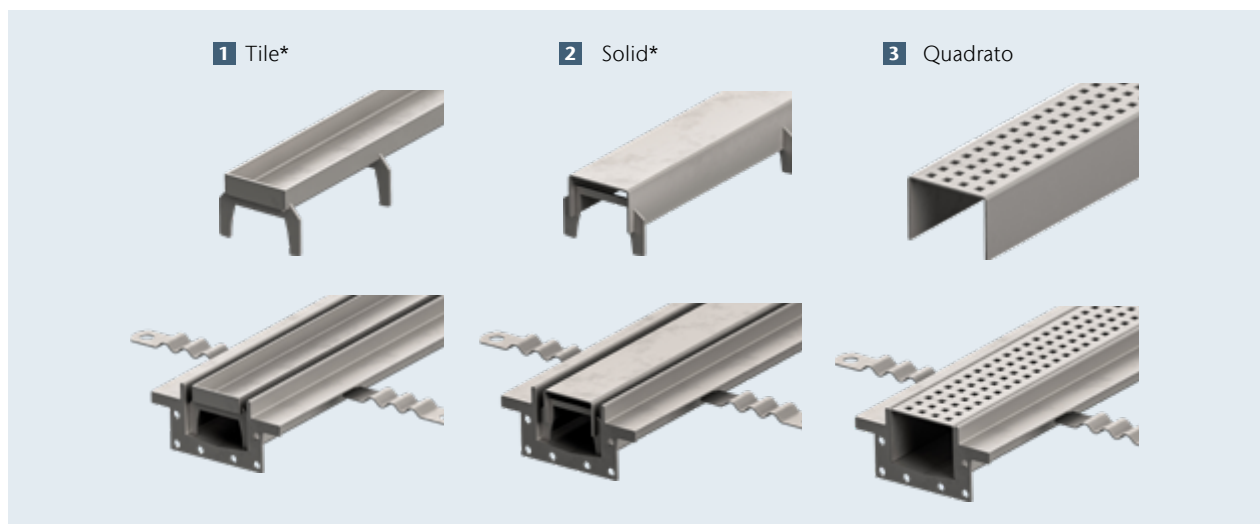
	-	50	449111
---	---	----	--------

Odtokové díly DN 50 (D = 50 mm)




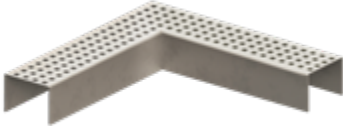
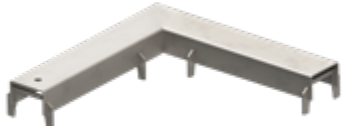

	Odtok ØD [mm]	Délka L [mm]	Výška H [mm]	Objednací číslo 1.4301	
Odtok středový – svislý					
		50	500	50	449126

	Odtok ØD	Délka L	Výška H	Objednací číslo
	[mm]	[mm]	[mm]	1.4301
Odtok středový – boční				
	32	500	50	449113
Odtok koncový				
	50	500	50	449127
Suchý pachový uzávěr (pryžová membrána)				
	50	-	-	9010.79.24

Krycí rošty pro Modular 64



* Šířka vtokových štěrbin 8 mm.

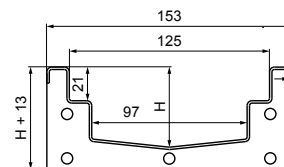
	Název	Třída zátěže dle EN 1253	Délka L [mm]	Objednací číslo 1.4301
Rošty pro rovné díly				
	Rošt Quadrato	L15	500	449124
			1000	449125
	Rošt Solid	L15	500	449120
			1000	449121
	Rošt Tile (pro dlažbu do tl. 10mm)	L15	500	449122
			1000	449123
Rošty pro rohové díly				
	Rošt Quadrato	L15	300x300	449177
	Rošt Solid	L15	300x300	449175
	Rošt Tile (pro dlažbu do tl. 10mm)	L15	300x300	449176

ACO Modular 125

Přednosti výrobku

- Bezpečné a vodotěsné spojení každého prvku díky přírubovému spoji s pryžovým těsněním
- Hrany žlabů standardně vyztuženy pryžovým profilem
- Výškově stavitelné nohy s možností ukotvení do podkladu
- Dno žlabu ve tvaru písmene „V“ zajišťuje snadné čištění a samočištění
- Standardní záruka 5 let (při správné instalaci a návrhu)

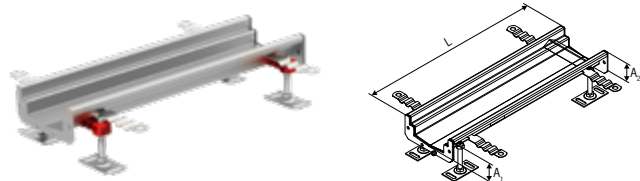
- Zcela v souladu s normou ČSN EN 1253
- Zcela testováno a klasifikováno dle normy ČSN EN 1433 (označení CE)
- Z nerezové oceli, materiál 1.4301 (AISI 304) nebo 1.4404 (AISI 316)
- Plná pasivace pro zvýšení korozní odolnosti
- Odtokové díly lze kombinovat s teleskopickými vpustmi ACO nebo hrdlovým kanalizačním potrubím DN 100
- Široká nabídka roštů pro třídy zatížení
 - A15 až C250 (podle normy EN 1433)



Žlabové díly

Délka L	Výška A / A1	Výška A2	Objednací číslo 1.4301	Objednací číslo 1.4404
------------	-----------------	-------------	------------------------------	------------------------------

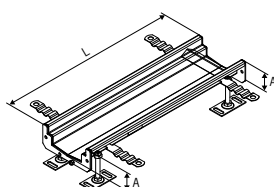
Žlabové díly rovné se spádovaným dnem



500	50	65	105151	407235
	65	80	105152	407236
1000	50	65	105155	407237
	65	80	105156	407238
	80	95	105157	407239
	95	110	105158	407240
2000	50	65	105161	407241
	65	80	105162	407242
	80	95	105163	407243
	95	110	105164	407244
	110	125	105165	407245
3000	50	65	105168	407246
	65	80	105169	407247
	80	95	105170	407248
	95	110	105171	407249
6000	110	125	105172	407250
	50	80	408821	408824
	65	95	408822	408825
	95	125	408823	408826

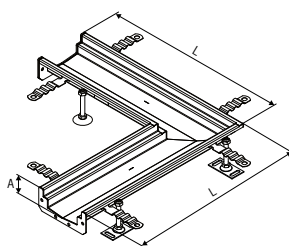
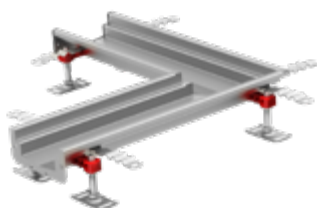
Délka L	Výška A / A1	Výška A2	Objednací číslo	Objednací číslo
[mm]	[mm]	[mm]	1.4301	1.4404

Žlabové díly rovné bez spádovaného dna



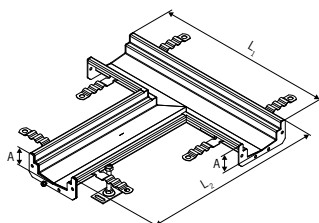
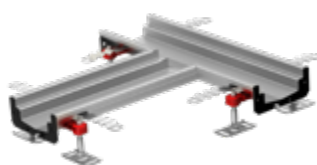
500	50	-	105119	407211
	65	-	105120	407212
	80	-	105121	407213
	95	-	105122	407214
	110	-	105123	407215
	125	-	105124	407216
1000	50	-	105127	407217
	65	-	105128	407218
	80	-	105129	407219
	95	-	105130	407220
	110	-	105131	407221
	125	-	105132	407222
2000	50	-	105135	407223
	65	-	105136	407224
	80	-	105137	407225
	95	-	105138	407226
	110	-	105139	407227
	125	-	105140	407228
3000	50	-	105143	407229
	65	-	105144	407230
	80	-	105145	407231
	95	-	105146	407232
	110	-	105147	407233
	125	-	105148	407234

Žlabové díly rohové (L – díly)



515	50	-	409812	409818
	65	-	409813	409819
	80	-	409814	409820
	95	-	409815	409821
	110	-	409816	409822
	125	-	409817	409823

Žlabové díly odbočné (T – díly)



500/515	50	-	409824	409830
	65	-	409825	409831
	80	-	409826	409832
	95	-	409827	409833
	110	-	409828	409834
	125	-	409829	409835

Infobox

Všechny žlabové díly jsou standardně dodávány včetně těsnění a spojovacího materiálu na hlubší straně žlabu (u spádovaných prvků).
Objednací čísla podbarvená modrou barvou jsou drženy na externím skladu, dodávka zpravidla do 2 – 5 pracovních dnů.

Délka L [mm]	Výška A / A1 [mm]	Výška A2 [mm]	Objednací číslo 1.4301	Objednací číslo 1.4404
-	50	-	105100	407196
-	65	-	105101	407197
-	80	-	105102	407198
-	95	-	105103	407199
-	110	-	105104	407200
-	125	-	105105	407201

Čelní stěny s nátrubkem D = 50 mm

-	65	-	409114	409119
-	80	-	409115	409120
-	95	-	409116	409121
-	110	-	409117	409122
-	125	-	409118	409123

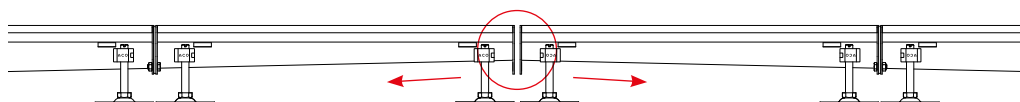
Těsnění pro přírubový spoj na rozvodí¹⁾

-	50	-	413587
-	65	-	413588
-	80	-	413589
-	95	-	413590
-	110	-	413591
-	125	-	413592

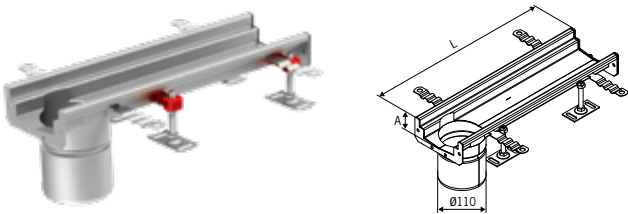
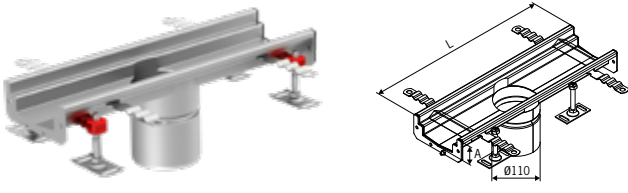
Infobox

1) Těsnění pro přírubový díl je nutné použít pouze v případě skladby žlabové linie s rozvodím - viz obrázek níže. Více informací naleznete na straně 143.

Objednací čísla podbarvená modrou barvou jsou drženy na externím skladu, dodávka zpravidla do 2 – 5 pracovních dnů.



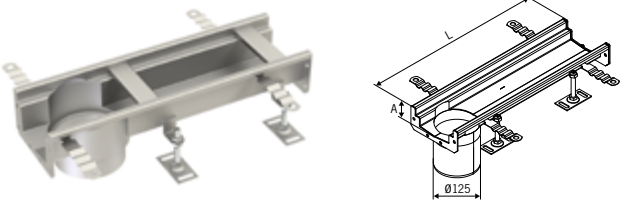
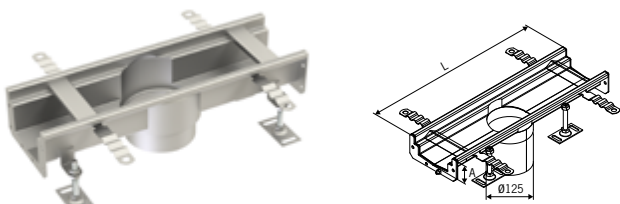
Odtokové díly pro vpusti EG 150 (odtok D= 110 mm)

	Délka L [mm]	Výška A / A1 [mm]	Výška A2 [mm]	Objednací číslo 1.4301	Objednací číslo 1.4404
Odtok koncový					
	500	50	167	105175	407251
		65	182	105176	407252
		80	197	105177	407253
		95	212	105178	407254
		110	227	105179	407255
	1000	125	242	105180	407256
		50	167	105183	407257
		65	182	105184	407258
		80	197	105185	407259
		95	212	105186	407260
	110	227	105187	407261	
	125	242	105188	407262	
Odtok středový					
	500	50	167	105191	407263
		65	182	105192	407264
		80	197	105193	407265
		95	212	105194	407266
		110	227	105195	407267
	1000	125	242	105196	407268
		50	167	105199	407269
		65	182	105200	407270
		80	197	105201	407271
		95	212	105202	407272
	110	227	105203	407273	
	125	242	105204	407274	

Infobox

Kompatibilní s hrdlovým kanalizačním potrubím DN 100 nebo s odtokovou teleskopicky nastavitelnou vpustí ACO EG 150 (viz. strana 183).
Objednací čísla podbarvená modrou barvou jsou drženy na externím skladu, dodávka zpravidla do 2 – 5 pracovních dnů.

Odtokové díly pro vpusti ACO 142 (odtok D = 125 mm)

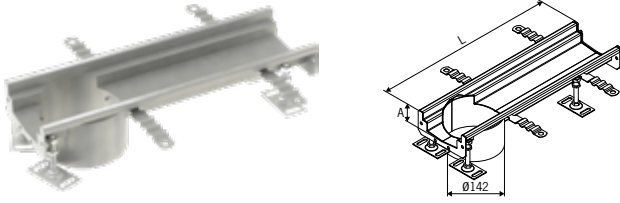
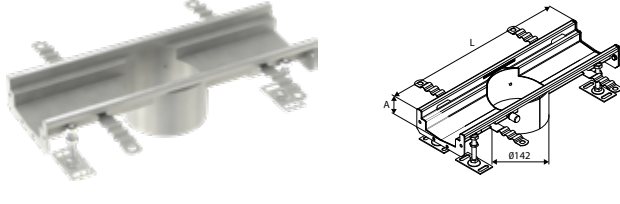
	Délka L [mm]	Výška A / A1 [mm]	Výška A2 [mm]	Objednací číslo 1.4301	Objednací číslo 1.4404
Odtok koncový					
	500	50	-	415946	415991
		65	-	415947	415992
		80	-	415948	415993
		95	-	415949	415994
		110	-	415950	415995
		125	-	415951	415996
	1000	50	-	415952	415997
		65	-	415953	415998
		80	-	415954	415999
		95	-	415955	416000
		110	-	415956	416001
		125	-	415957	416002
Odtok středový					
	500	50	-	415958	416003
		65	-	415959	416004
		80	-	415960	416005
		95	-	415961	416006
		110	-	415962	416007
		125	-	415963	416008
	1000	50	-	415964	416009
		65	-	415965	416010
		80	-	415966	416011
		95	-	415967	416012
		110	-	415968	416013
		125	-	415969	416014

Infobox

Kompatibilní odtokové vpusti ACO 142 naleznete na straně 52.

Objednací čísla podbarvená modrou barvou jsou drženy na externím skladu, dodávka zpravidla do 2 – 5 pracovních dnů.

Odtokové díly pro vpusti ACO 157 (odtok D= 142 mm)

	Délka L [mm]	Výška A / A1 [mm]	Výška A2 [mm]	Objednací číslo 1.4301	Objednací číslo 1.4404
Odtok koncový					
	500	50	-	409732	409733
		65	-	409736	409737
		80	-	409740	409741
		95	-	409744	409745
		110	-	409724	409725
		125	-	409728	409729
	1000	50	-	409708	409709
		65	-	409712	409713
		80	-	409716	409717
		95	-	409720	409721
		110	-	409700	409701
		125	-	409704	409705
Odtok středový					
	500	50	-	409734	409735
		65	-	409738	409739
		80	-	409742	409743
		95	-	409746	409747
		110	-	409726	409727
		125	-	409730	409731
	1000	50	-	409710	409711
		65	-	409714	409715
		80	-	409718	409719
		95	-	409722	409723
		110	-	409702	409703
		125	-	409706	409707

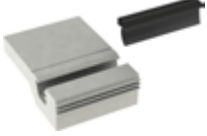
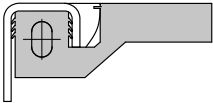
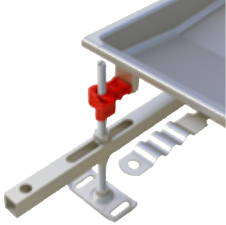

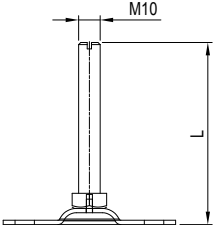
Infobox

Kompatibilní odtokové vpusti ACO 157 naleznete na straně 62.



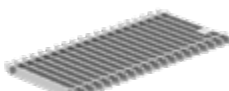



Objednací čísla podbarvená modrou barvou jsou drženy na externím skladu, dodávka zpravidla do 2 – 5 pracovních dnů.

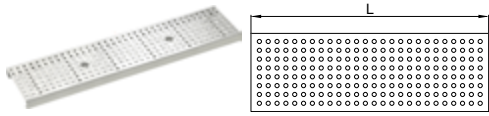
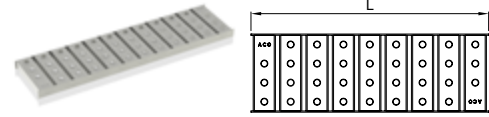
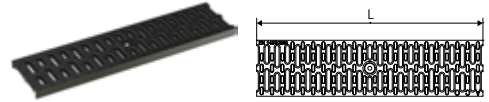
Příslušenství pro Modular 125

		Popis	Materiál	Objednávací číslo
		dle EN 10 088		
Příslušenství pro díly s odtokem D = 110 mm				
		Vpust EG 150	1.4301	405066
		<ul style="list-style-type: none"> ■ Sklon odtoku: 90° ■ Poziční příruba ■ Průměr odtoku D=75mm 	1.4404	402663
		Vpust EG 150	1.4301	406677
		<ul style="list-style-type: none"> ■ Sklon odtoku: 3° ■ Poziční příruba ■ Průměr odtoku D=75mm 	1.4404	405311
		Pachový uzávěr (sifon) včetně kalového koše	1.4301	405065
			1.4404	403633
		Pachový uzávěr (sifon) bez kalového koše	1.4301	97217
			1.4404	97267
		Sítka na nečistoty	1.4301	97235
		<ul style="list-style-type: none"> ■ Vhodné v kombinaci s pachovým uzávěrem bez kalového koše 	1.4404	97285
		Kalový koš	1.4301	409190
		<ul style="list-style-type: none"> ■ Nelze použít v kombinaci s pachovým uzávěrem (sifonem) 	1.4404	409189
Příslušenství pro díly s odtokem D = 125 mm a D = 142 mm				
		Kalový koš vhodný pro:	1.4301	414339
		<ul style="list-style-type: none"> ■ Odtokové díly s vpustí ACO 142 (odtok D=125 mm) ■ Odtokové díly s vpustí ACO 157 (odtok D=142 mm) ■ Objem: 0,5 l 	1.4404	414340

		Popis	Materiál	Objednáací číslo
		dle EN 10 088		
Příslušenství univerzální				
		Sada ACO Vinyl Seal ■ Slouží pro systémové napojení vinylových podlahovin ■ Instalace do hrany žlabů ■ Délka profilu: 3 m	Plast / pryž	400841
		ACO stabilizační set pro nerezové žlaby Modular 20, 125 a 200 ■ Slouží pro dodatečné ukotvení žlabů	1.0037	446512
Stavitelné nohy ¹⁾ (při větší výšce podlahy)				
		Délka: 80 mm ■ Standardně dodáváno s: □ ACO Modular žlaby s výškou 50 - 80 mm	1.0037	90032
		Délka: 110 mm ■ Standardně dodáváno s: □ ACO Modular žlaby s výškou 90 - 120 mm	1.0037	NM9815
		Délka: 170 mm	1.0037	NM9816
		Délka: 200 mm	1.0037	NM9817
		Délka: 250 mm	1.0037	NM5975
		Délka: 300 mm	1.0037	NM6565
Infobox				
1) Počet stavitelných nohou je u standardních výrobků na jeden žlab / žlabový dílec potřeba:				
■ 4 kusy do 2 m				
■ 6 kusů pro 3 m				
■ 8 kusů pro 4 m				

Krycí rošty pro Modular 125

	Název	Třída zátěže	Povrch a třída protiskluznosti	Délka L [mm]	Objednací číslo	Objednací číslo
		dle EN 1433	dle DIN 51130		1.4301	1.4404
	Hygienický weldless rošt ²⁾	A15	Protiskluzný (R11)	375*	450473	450509
				500	450472	450508
		B125	Protiskluzný (R11)	375*	450475	450511
				500	450474	450510
	Mřížkový rošt	A15	Protiskluzný (R11)	375*	414130	414180
				500	21710	21715
				1000	21610	21615
				375*	414132	414182
				500	21720	21725
				1000	21620	21625
		C250	Protiskluzný (R11)	375*	414131	414181
				500	21910	21915
				1000	21810	21815
				375*	414133	414183
C250	Hladký (R9)	500	21920	21925		
		1000	21820	21825		
		R50	Protiskluzný (R11)	375*	413331	413332
				500	413327	413328
		C250	Protiskluzný (R11)	1000	413329	413330
				375*	414134	414184
500	21740			21745		
1000	21741			21746		
	Hygienický bezrámový rošt	C250	Protiskluzný (R11)	375*	446280	446281
				500	446276	446277
	Hygienický štěrbinový kryt ¹⁾	B125	Hladký (R11)	375*	445800	445801
				500	445792	445793
		C250	Hladký (R11)	1000	445796	445797
				375*	445802	445803
				500	445794	445795
				1000	445798	445799
	Heelsafe rošt	B125	Hladký (R10)	375*	414135	414185
				500	96819	401238
				1000	96818	401237
	Quadrato rošt	A15	Hladký (R9)	375*	414138	414188
				500	105530	413999
				1000	105529	413998

Název	Třída	Povrch a třída	Délka L	Objednací	Objednací	
	zátěže	protiskluznosti		číslo	číslo	
	dle EN 1433	dle DIN 51130	[mm]	1.4301	1.4404	
 Děrování roštů	A15	Hladký (R9)	375*	414136	414186	
			500	21760	21765	
	B125	Hladký (R9)	375*	414137	414187	
			500	21960	21965	
				1000	21660	21665
 Volcano rošt	A15	Protiskluzný (R11)	375*	414139	414189	
			500	409290	409291	
				1000	409286	409287
 Kompozitní rošt	C250	Černý	500	15704	-	

Infobox

* Rošty pro rohové díly a T - díly.

¹⁾ Šířka vtokové štěrbin je 10 mm.

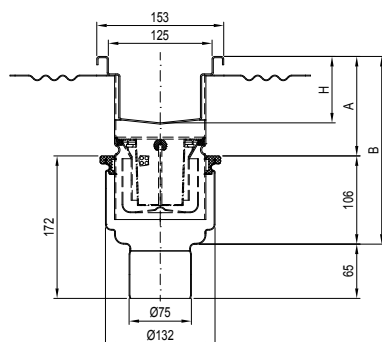
²⁾ Dostupnost roštů od Q2/2024.

Objednací čísla podbarvená modrou barvou jsou drženy na externím skladu, dodávka zpravidla do 2 – 5 pracovních dnů.

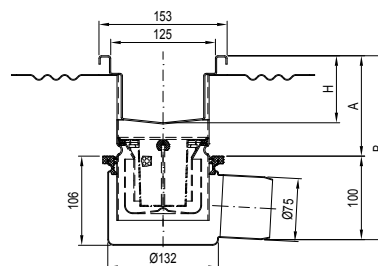
Stavební výšky pro krabicový žlab Modular 125

Odtok s ACO vpusť EG 150/D=75 mm (výtok ze žlabu D = 110 mm)

Odtok: vertikální (svislý)



Odtok: horizontální (boční)

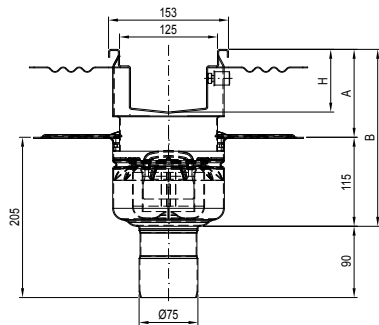


Výška žlabu	H = 50 mm	H = 65 mm	H = 80 mm	H = 95 mm	H = 110 mm	H = 125 mm
VPUST SE SVISLÝM / BOČNÍM ODTOKEM						
Výška A [mm]	90 – 140	105 – 155	120 – 170	135 – 185	150 – 200	165 – 215
VPUST SE SVISLÝM ODTOKEM						
Výška B [mm]	196 – 246	211 – 261	226 – 276	241 – 291	256 – 306	271 – 321
VPUST S BOČNÍM ODTOKEM						
Výška B [mm]	190 – 240	205 – 255	220 – 270	235 – 285	250 – 300	265 – 315

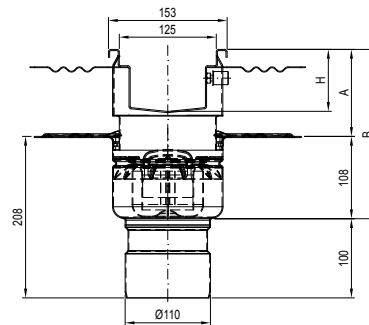
Odtok s ACO vpustí 142 (výtok ze žlabu D = 125 mm)

Odtok: vertikální (svislý)

DN 70 (D=75mm)



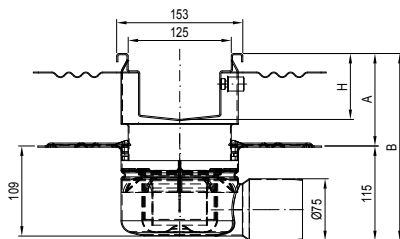
DN 100 (D=110mm)



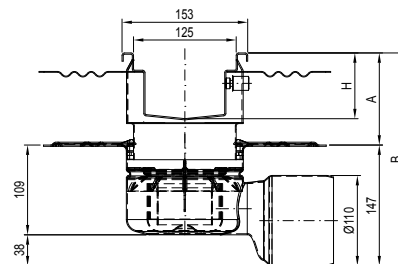
Výška žlabu	H = 50 mm	H = 65 mm	H = 80 mm	H = 95 mm	H = 110 mm	H = 125 mm
Výška A [mm]	80	95	110	125	140	155
DN 70 (D=75mm)						
Výška B [mm]	195	210	225	240	255	270
DN 100 (D=110mm)						
Výška B [mm]	188	203	218	233	248	263

Odtok: horizontální (boční)

DN 70 (D=75mm)



DN 100 (D=110mm)



Výška žlabu	H = 50 mm	H = 65 mm	H = 80 mm	H = 95 mm	H = 110 mm	H = 125 mm
Výška A [mm]	80	95	110	125	140	155
DN 70 (D=75mm)						
Výška B [mm]	195	210	225	240	255	270
DN 100 (D=110mm)						
Výška B [mm]	227	242	257	272	287	302

Infobox

Hodnoty A min. a B min. mohou být dále sníženy, pokud bude zkrácen výtok ze žlabu, a sice:

- o 15 mm při použití vpustí s poziční přírubou nebo přírubou pro natavení hydroizolace (pokud nebude zemní šroub zasahovat do žlabu, popř. bude odstraněn),
- o 10 mm při použití vpustí s přírubou pro mechanické sevření hydroizolace (tzv. tlaková příruba).

Mějte na paměti, že zkrácení výtoků žlabu ovlivní (sníží) hodnoty minimálního průtoku.

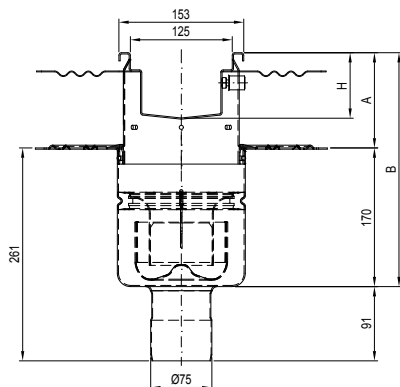
Použití kalového koše (prázdného) sníží průtok vpustí přibližně o 15%.

Stavební výšky pro krabicový žlab Modular 125

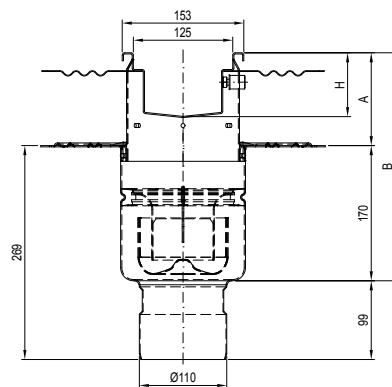
Odtok s ACO vpustí 157 (výtok ze žlabu D = 142 mm)

Odtok: vertikální (svislý)

DN 70 (D=75mm)



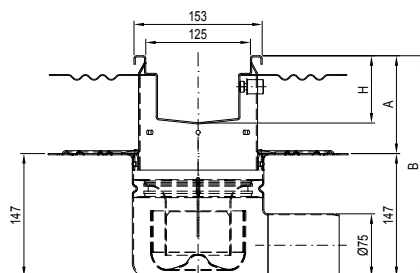
DN 100 (D=110mm)



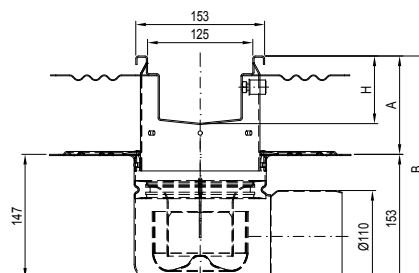
Výška žlabu	H = 50 mm	H = 65 mm	H = 80 mm	H = 95 mm	H = 110 mm	H = 125 mm
Výška A [mm]	60 – 85	75 – 100	90 – 115	105 – 130	120 – 145	135 – 160
Výška B [mm]	230 – 255	245 – 270	260 – 285	275 – 300	290 – 315	305 – 330

Odtok: horizontální (boční)

DN 70 (D=75mm)



DN 100 (D=110mm)



Výška žlabu	H = 50 mm	H = 65 mm	H = 80 mm	H = 95 mm	H = 110 mm	H = 125 mm
Výška A [mm]	80 – 85	95 – 100	110 – 115	125 – 130	140 – 145	155 – 160
DN 70 (D=75mm)						
Výška B [mm]	227 – 232	242 – 247	257 – 262	272 – 277	287 – 292	302 – 307
DN 100 (D=110mm)						
Výška B [mm]	233 – 238	248 – 253	263 – 268	278 – 283	293 – 298	308 – 313

Infobox

Hodnoty A min. a B min. mohou být u horizontálního (bočního) odtoku dále sníženy, pokud bude zkrácen výtok ze žlabu, a sice:

- o 20 mm při použití vpustí s poziční přírubou nebo přírubou pro natavení hydroizolace (pokud nebude zemní šroub zasahovat do žlabu, popř. bude odstraněn),
- o 10 mm při použití vpustí s přírubou pro mechanické sevření hydroizolace (tzv. tlaková příruba).

Mějte na paměti, že zkrácení výtoku žlabu ovlivní (sníží) hodnoty minimálního průtoku.

Použití kalového koše (prázdného) snižuje průtok vpustí přibližně o 15%.

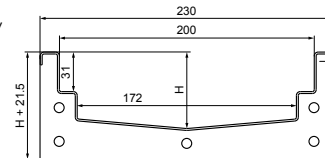
Hodnoty A min. pro vpustí s vertikálním odtokem a mechanickou přírubou jsou o 10 mm vyšší (např. u H=50mm není A min. 60mm, ale 70mm).

ACO Modular 200

Přednosti výrobku

- Bezpečné a vodotěsné spojení každého prvku díky přírubovému spoji s pryžovým těsněním
- Hrany žlabů standardně vyztuženy pryžovým profilem
- Výškově stavitelné nohy s možností ukotvení do podkladu
- Dno žlabu ve tvaru písmene „V“ zajišťuje snadné čištění a samočištění
- Standardní záruka 5 let (při správné instalaci a návrhu)

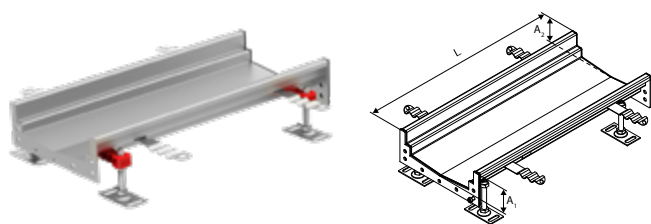
- Zcela v souladu s normou ČSN EN 1253
- Zcela testováno a klasifikováno dle normy ČSN EN 1433 (označení CE)
- Z nerezové oceli, materiál 1.4301 (AISI 304) nebo 1.4404 (AISI 316)
- Plná pasivace pro zvýšení korozní odolnosti
- Odtokové díly lze kombinovat s teleskopickými vpustmi ACO nebo hrdlovým kanalizačním potrubím DN 100
- Široká nabídka roštů pro třídy zatížení
 - A15 až C250 (podle normy EN 1433)



Žlabové díly

Délka L	Výška A / A1	Výška A2	Objednací číslo	
			1.4301	1.4404

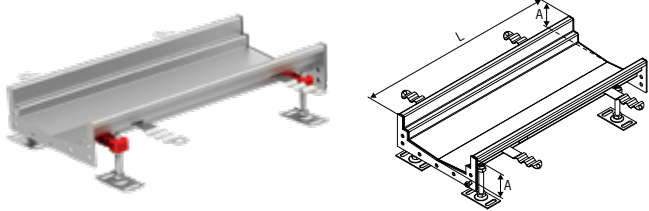
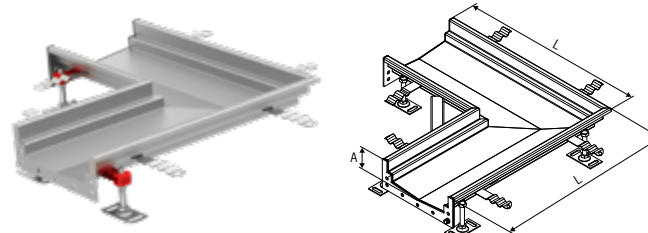
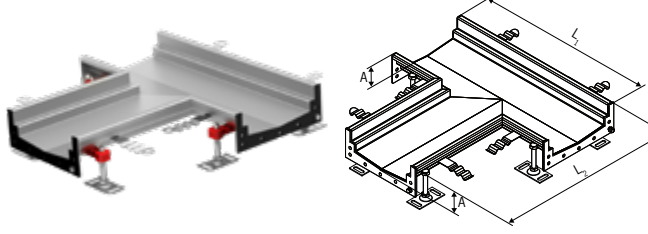
Žlabové díly rovné se spádovaným dnem



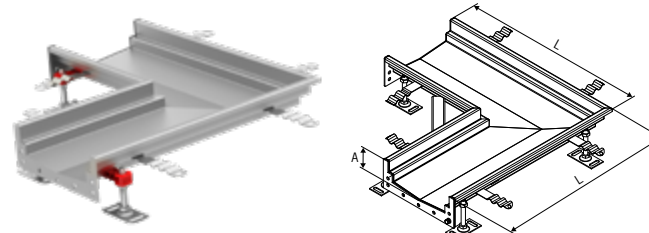
500	55	60	401855	401856
	60	70	401871	401872
	70	80	402464	402465
1000	80	90	402466	402467
	90	100	402468	402469
	100	110	402470	402471
2000	60	70	401887	401888
	70	80	402472	402473
	80	90	402474	402475
	90	100	402476	402477
	100	110	402478	402479
	110	120	402480	402481
3000	60	80	402482	402483
	80	100	402484	402485
	100	120	402486	402487
6000	120	140	402488	402489
	60	100	408827	408829
	100	140	408828	408830

Žlabové díly rovné bez spádovaného dna

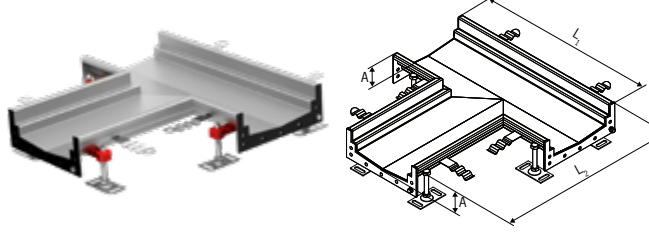
500	60	-	409072	409050
	70	-	409047	409051
	80	-	409048	409052
	100	-	409049	409053

	Délka L	Výška A / A1	Výška A2	Objednací číslo 1.4301	Objednací číslo 1.4404
	[mm]	[mm]	[mm]		
	1000	60	-	401859	401860
		70	-	409054	409057
		80	-	409055	409058
		100	-	409056	409059
	2000	60	-	401875	401876
		70	-	409060	409063
		80	-	409061	409064
		100	-	409062	409065
	3000	60	-	401895	401896
		70	-	409066	409069
		80	-	409067	409070
		100	-	409068	409071


Žlabové díly rohové (L – díly)

	515	60	-	401921	401922
		80	-	402490	402491
		100	-	402492	402493

Žlabové díly odbočné (T – díly)

	500/515	60	-	401933	401934
		80	-	402494	402495
		100	-	402496	402497

Čelní stěny plné

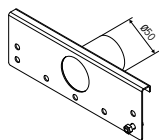
	-	55	-	402683	402684
	-	60	-	402028	402029
	-	70	-	402030	402031
	-	80	-	402514	402515
	-	90	-	402032	402033
	-	100	-	402516	402517
	-	110	-	402518	402519
	-	120	-	402036	402037
	-	140	-	402520	402521

Infobox

Všechny žlabové díly jsou standardně dodávány včetně těsnění a spojovacího materiálu na hlubší straně žlabu (u spádovaných prvků).
Objednací čísla podbarvená modrou barvou jsou drženy na externím skladu, dodávka zpravidla do 2 – 5 pracovních dnů.

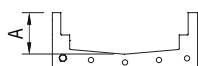
Délka L	Výška A / A1	Výška A2	Objednací číslo	Objednací číslo
[mm]	[mm]	[mm]	1.4301	1.4404

Čelní stěny s nátrubkem D = 50 mm



-	55	-	402001	402002
-	60	-	402003	402004
-	70	-	402005	402006
-	80	-	402034	402035
-	90	-	402007	402008
-	100	-	402024	402025
-	110	-	402020	402021
-	120	-	402022	402023
-	140	-	401999	402000

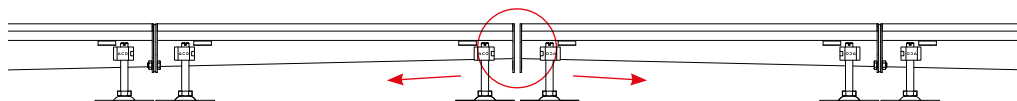
Těsnění pro přírubový spoj na rozvodí 1)



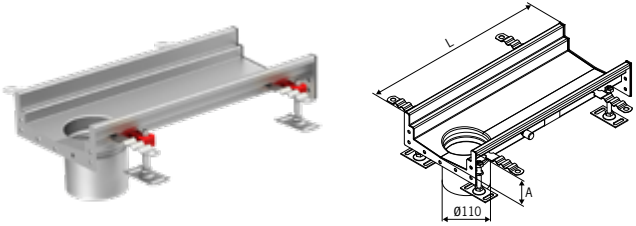
-	60	-	413593
-	70	-	413594
-	80	-	413595
-	90	-	413596
-	100	-	413597
-	110	-	413598
-	120	-	413599
-	140	-	413600

Infobox

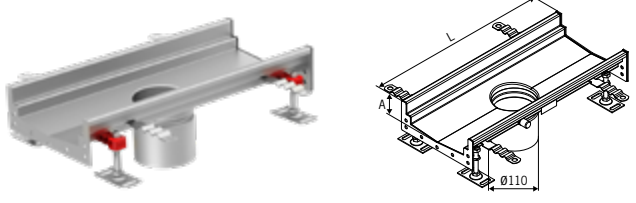
1) Těsnění pro přírubový díl je nutné použít pouze v případě skladby žlabové linie s rozvodím - viz obrázek níže. Více informací naleznete na straně 143.



Odtokové díly pro vpusti EG 150 (odtok D= 110 mm)

	Délka L	Výška A / A1	Výška A2	Objednací číslo	Objednací číslo
	[mm]	[mm]	[mm]	1.4301	1.4404
Odtok koncový					
	500	60	170	414275	414283
		70	180	414276	414284
		80	190	414277	414285
		90	200	414278	414286
		100	210	414279	414287
		110	220	414280	414288
		120	230	414281	414289
	1000	140	250	414282	414290
		60	170	414291	414299
		70	180	414292	414300
		80	190	414293	414301
		90	200	414294	414302
		100	210	414295	414303
		110	220	414296	414304
120	230	414297	414305		
140	250	414298	414306		

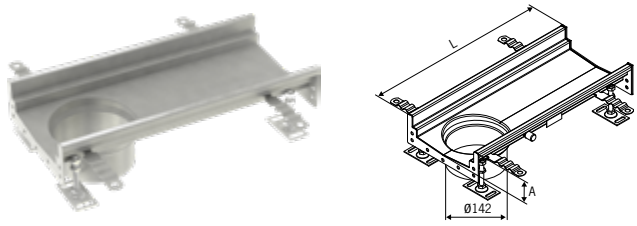
Odtok středový

	500	60	170	414307	414315
		70	180	414308	414316
		80	190	414309	414317
		90	200	414310	414318
		100	210	414311	414319
		110	220	414312	414320
		120	230	414313	414321
	1000	140	250	414314	414322
		60	170	414323	414331
		70	180	414324	414332
		80	190	414325	414333
		90	200	414326	414334
		100	210	414327	414335
		110	220	414328	414336
120	230	414329	414337		
140	250	414330	414338		

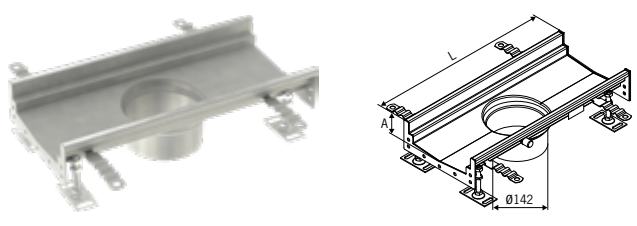
Infobox

Kompatibilní s hrdlovým kanalizačním potrubím DN 100 nebo s odtokovou teleskopicky nastavitelnou vpustí ACO EG 150 (viz. strana 194).
Objednací čísla podbarvená modrou barvou jsou drženy na externím skladu, dodávka zpravidla do 2 – 5 pracovních dnů.

Odtokové díly pro vpusti ACO 157 (odtok D = 142 mm)

	Délka L [mm]	Výška A / A1 [mm]	Výška A2 [mm]	Objednací číslo 1.4301	Objednací číslo 1.4404
Odtok koncový					
	500	60	-	409900	409908
		70	-	409901	409909
		80	-	409902	409910
		90	-	409903	409911
		100	-	409904	409912
		110	-	409905	409913
		120	-	409906	409914
	1000	140	-	409907	409915
		60	-	409932	409940
		70	-	409933	409941
		80	-	409934	409942
		90	-	409935	409943
		100	-	409936	409944
		110	-	409937	409945
120	-	409938	409946		
140	-	409939	409947		

Odtok středový

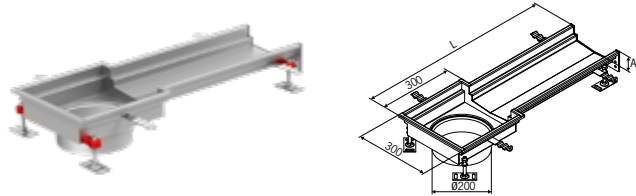
	500	60	-	409916	409924
		70	-	409917	409925
		80	-	409918	409926
		90	-	409919	409927
		100	-	409920	409928
		110	-	409921	409929
		120	-	409922	409930
	1000	140	-	409923	409931
		60	-	409948	409956
		70	-	409949	409957
		80	-	409950	409958
		90	-	409951	409959
		100	-	409952	409960
		110	-	409953	409961
120	-	409954	409962		
140	-	409955	409963		

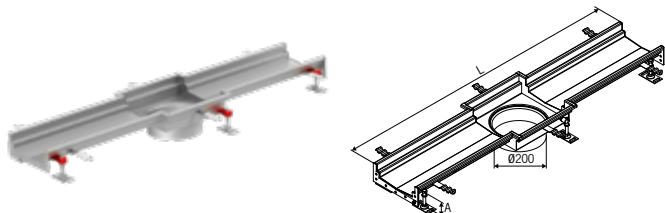
Infobox

Kompatibilní odtokové vpusti ACO 157 naleznete na straně 62.

Objednací čísla podbarvená modrou barvou jsou drženy na externím skladu, dodávka zpravidla do 2 – 5 pracovních dnů.

Odtokové díly pro vpusti ACO 218 (odtok D= 200 mm)

Délka L [mm]	Výška A / A1 [mm]	Výška A2 [mm]	Objednací číslo 1.4301	Objednací číslo 1.4404	
Odtok koncový					
	785	60	-	414259	414267
		70	-	414260	414268
		80	-	414261	414269
		90	-	414262	414270
		100	-	414263	414271
		110	-	414264	414272
		120	-	414265	414273
		140	-	414266	414274

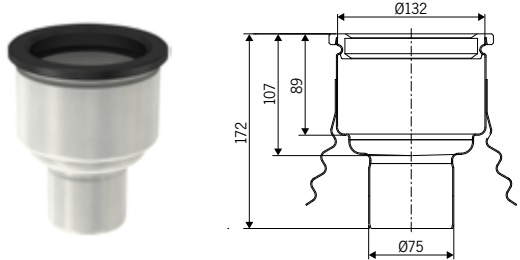
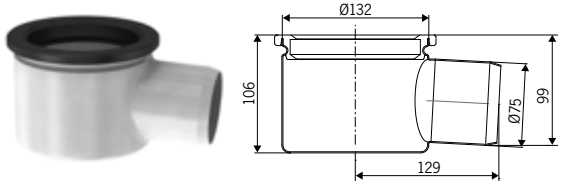
Odtok středový					
	785	60	-	414243	414251
		70	-	414244	414252
		80	-	414245	414253
		90	-	414246	414254
		100	-	414247	414255
		110	-	414248	414256
		120	-	414249	414257
		140	-	414250	414258


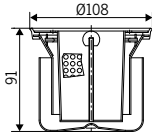

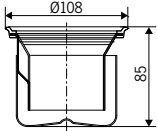

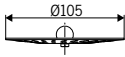
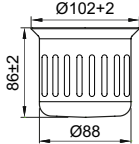
Infobox

Kompatibilní odtokové vpusti ACO 218 naleznete na straně 76.




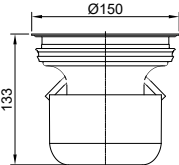

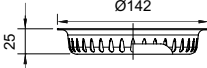
Objednací čísla podbarvená modrou barvou jsou drženy na externím skladu, dodávka zpravidla do 2 – 5 pracovních dnů.

Příslušenství pro Modular 200


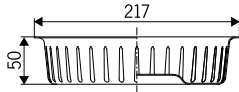

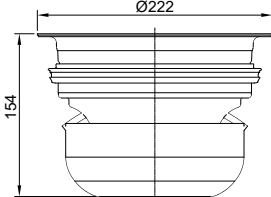
Popis	Materiál dle EN 10 088	Objednací číslo
 <p>Vpust EG 150</p> <ul style="list-style-type: none"> ■ Sklon odtoku: 90° ■ Poziční příruba ■ Průměr odtoku D=75mm 	1.4301	405066
	1.4404	402663
 <p>Vpust EG 150</p> <ul style="list-style-type: none"> ■ Sklon odtoku: 3° ■ Poziční příruba ■ Průměr odtoku D=75mm 	1.4301	406677
	1.4404	405311

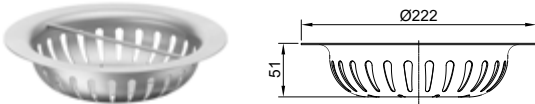
		Popis	Materiál	Objednávací číslo
		dle EN 10 088		
		Pachový uzávěr (sifon) včetně kalového koše	1.4301	405065
			1.4404	403633
		Pachový uzávěr (sifon) bez kalového koše	1.4301	97217
			1.4404	97267
		Sítko na nečistoty	1.4301	97235
		■ Vhodné v kombinaci s pachovým uzávěrem bez kalového koše	1.4404	97285
		Kalový koš	1.4301	409190
		■ Nelze použít v kombinaci s pachovým uzávěrem (sifonem)	1.4404	409189

Příslušenství pro díly s odtokem D = 142 mm

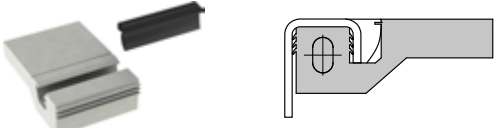
		Kalový koš vhodný pro:	1.4301	408202
		■ Odtokové díly s vpustí ACO 157 (odtok D=142 mm)		
		■ Teleskopické vpusti se sifonem	1.4404	408212
		■ Objem: 0,6 l		
		ACO pachový uzávěr EASY 142 včetně kalového koše	1.4301	449096
		■ Jako příslušenství pro odtokové díly s teleskopickou vpustí ACO 157 bez sifonu	1.4404	449128
		■ Průtok dle EN 1253-1: 2,6 l/s		
		Kalový koš pro ACO pachový uzávěr EASY 142	1.4301	414740
		■ Kompatibilní s obj. čísly 449096/449128 a 448810/448811	1.4404	414840
		■ Jako náhradní díl		

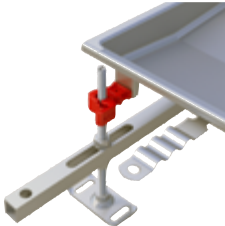
Příslušenství pro díly s odtokem D = 200 mm

		Kalový koš vhodný pro:	1.4301	408222
		■ Odtokové díly s vpustí ACO 218 (odtok D=200 mm)		
		■ Teleskopické vpusti se sifonem	1.4404	408232
		■ Objem: 1,4 l		
		ACO pachový uzávěr EASY 200 včetně kalového koše	1.4301	449686
		■ Jako příslušenství pro odtokové díly s teleskopickou vpustí ACO 218 bez sifonu	1.4404	449688
		■ Průtok dle EN 1253-1:		
		□ Vertikální odtok: 6,2 l/s		
		□ Horizontální odtok: 4,2 l/s		

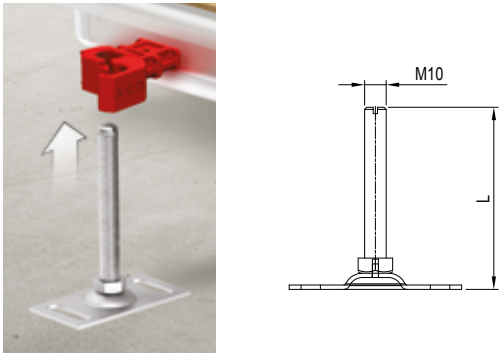
		Popis	Materiál	Objednáací číslo
dle EN 10 088				
	Kalový koš pro ACO pachový uzávěr EASY 200		1.4301	449962
	<ul style="list-style-type: none"> ■ Kompatibilní s obj. čísly 449685 až 449688 ■ Jako náhradní díl 		1.4404	449963

Příslušenství univerzální

	<p>Sada ACO Vinyl Seal</p> <ul style="list-style-type: none"> ■ Slouží pro systémové napojení vinylových podlahovin ■ Instalace do hrany žlabů ■ Délka profilu: 3 m 	Plast / pryž	400841
---	--	--------------	---------------

	<p>ACO stabilizační set pro nerezové žlaby Modular 20, 125 a 200</p> <ul style="list-style-type: none"> ■ Slouží pro dodatečné ukotvení žlabů 	1.0037	446512
---	--	--------	---------------

Stavitelné nohy ¹⁾ (při větší výšce podlahy)

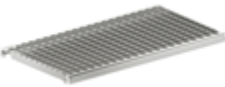

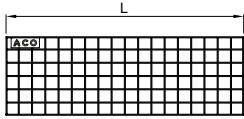

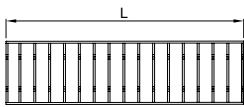
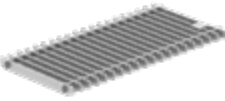
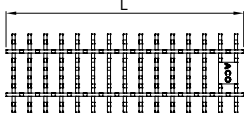

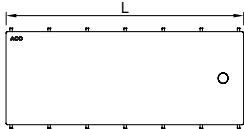

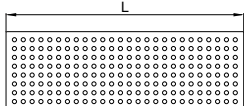

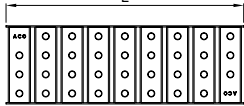
	<p>Délka: 80 mm</p> <ul style="list-style-type: none"> ■ Standardně dodáváno s: <ul style="list-style-type: none"> □ ACO Modular žlaby s výškou 50 - 80 mm 	1.0037	90032
	<p>Délka: 110 mm</p> <ul style="list-style-type: none"> ■ Standardně dodáváno s: <ul style="list-style-type: none"> □ ACO Modular žlaby s výškou 90 - 120 mm 	1.0037	NM9815
	Délka: 170 mm	1.0037	NM9816
	Délka: 200 mm	1.0037	NM9817
	Délka: 250 mm	1.0037	NM5975
	Délka: 300 mm	1.0037	NM6565

Infobox

1) Počet stavitelných nohou je u standardních výrobků na jeden žlab / žlabový dílec potřeba:

- 4 kusů do 2 m
- 6 kusů pro 3 m
- 8 kusů pro 4 m

Krycí rošty pro Modular 200

	Název	Třída zátěže	Povrch a třída protiskluznosti	Délka L [mm]	Objednací číslo	Objednací číslo
		dle EN 1433	dle DIN 51130		1.4301	1.4404
	Hygienický weldless rošt ²⁾	A15	Protiskluzný (R11)	300*	450477	450513
				500	450476	450512
		R50	Protiskluzný (R11)	300*	450479	450515
				500	450478	450514
 	Mřížkový rošt	A15	Protiskluzný (R11)	300*	414140	414190
				500	92200	92250
				1000	92201	92251
				300*	414141	414191
				500	92207	92257
				1000	92208	92258
 	Příčkový rošt	R50	Protiskluzný (R11)	300*	413337	413338
				500	413333	413334
				1000	413335	413336
		C250	Protiskluzný (R11)	300*	414142	414192
				500	92214	92264
				1000	92215	92265
 	Hygienický bezrámový rošt	C250	Protiskluzný (R11)	300*	446288	446289
				500	446284	446285
 	Hygienický štěrbinový kryt ¹⁾	B125	Hladký (R11)	300*	445812	445813
				500	445804	445805
				1000	445808	445809
		C250	Hladký (R11)	300*	445814	445815
				500	445806	445807
				1000	445810	445811
 	Děrovaný rošt	A15	Hladký (R9)	300*	414143	414193
				500	402689	405188
				1000	402688	405187
 	Volcano rošt	A15	Protiskluzný (R11)	300*	414145	414195
				500	409292	409293
				1000	409288	409289

Infobox


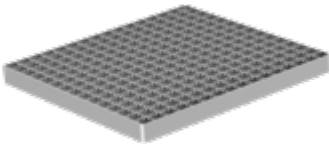
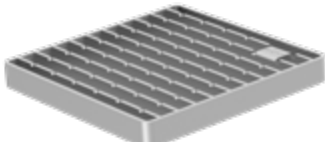
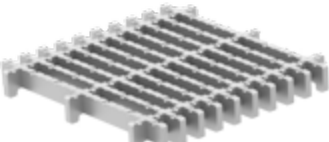
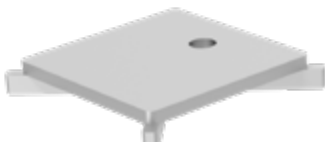
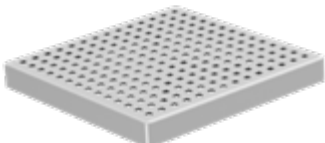
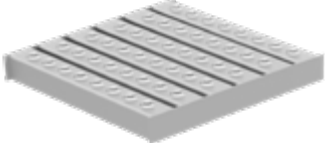
* Rošty pro rohové díly a T - díly.

¹⁾ Šířka vtokové štěrbin je 10 mm.

²⁾ Dostupnost roštů od Q2/2024.

Objednací čísla podbarvená modrou barvou jsou drženy na externím skladu, dodávka zpravidla do 2 – 5 pracovních dnů.

Krycí rošty pro odtokové díly s nástavbou 300 x 300 mm

	Název	Třída zátěže dle EN 1253	Povrch	Protiskluznost dle DIN 51 130	Materiál dle EN 10 088		Objednací číslo
					1.4301	1.4404	
	Hygienický weldless rošt ²⁾	L15	Protiskluzný (leštěný)	R11	1.4301		450471
						1.4404	450507
	Mřížkový rošt	L15	Protiskluzný (leštěný)	R11	1.4301		408034
						1.4404	408134
			Hladký (leštěný)	R9	1.4301		408035
						1.4404	408135
	Hygienický příčkový rošt	R50	Protiskluzný (leštěný)	R11	1.4301		416916
						1.4404	416917
		M125	Protiskluzný (leštěný)	R11	1.4301		408037
						1.4404	408137
		Hladký (leštěný)	R9	1.4301		408038	
					1.4404	408138	
		N250	Hladký (leštěný)	R9	1.4301		408045
						1.4404	408145
	Hygienický bezrámový rošt	M125	Protiskluzný (leštěný)	R11	1.4301		446272
						1.4404	446273
	Hygienický štěrbinový kryt ¹⁾	R50	Hladký (tryskaný)	R11	1.4301		445788
						1.4404	445789
		M125	Hladký (tryskaný)	R11	1.4301		445790
						1.4404	445791
	Quadrato rošt	L15	Hladký (broušený)	R9	1.4301		408036
						1.4404	408136
	Volcano rošt	L15	Protiskluzný (leštěný)	R11	1.4301		408042
						1.4404	408142

Infobox

Rozměr roštů je 268 x 268 mm. Výška je 30 mm.

¹⁾ Šířka vtokové štěrbiny je 10 mm.

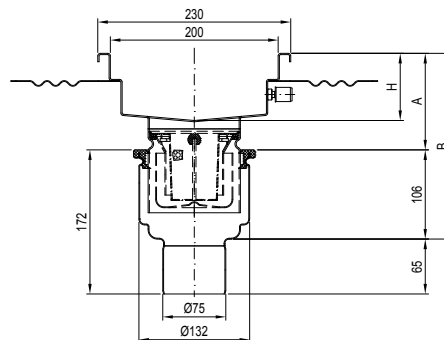
²⁾ Dostupnost roštů od Q2/2024.

Stavební výšky pro krabicový žlab Modular 200

Odtok s ACO vpustí EG 150 (výtok ze žlabu D = 110 mm)

Odtok: vertikální (svislý)

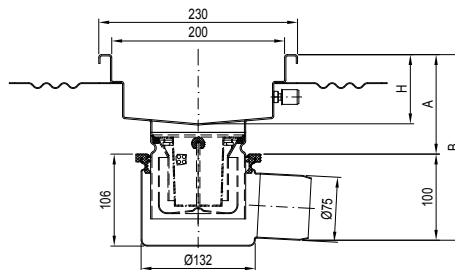
DN 70 (D=75mm)



Výška žlabu H	60 mm	70 mm	80 mm	90 mm	100 mm	110 mm	120 mm	140 mm
Výška A [mm]	95 – 145	105 – 155	115 – 165	125 – 175	135 – 185	145 – 195	155 – 205	175 – 225
Výška B [mm]	201 – 251	211 – 261	221 – 271	231 – 281	241 – 291	251 – 301	261 – 311	281 – 331

Odtok: horizontální (boční)

DN 70 (D=75mm)



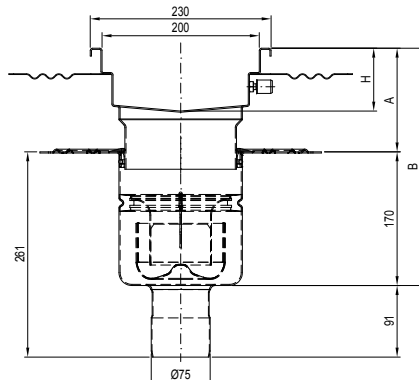
Výška žlabu H	60 mm	70 mm	80 mm	90 mm	100 mm	110 mm	120 mm	140 mm
Výška A [mm]	95 – 145	105 – 155	115 – 165	125 – 175	135 – 185	145 – 195	155 – 205	175 – 225
Výška B [mm]	195 – 245	205 – 255	215 – 265	225 – 275	235 – 285	245 – 295	255 – 305	275 – 325

Stavební výšky pro krabicový žlab Modular 200

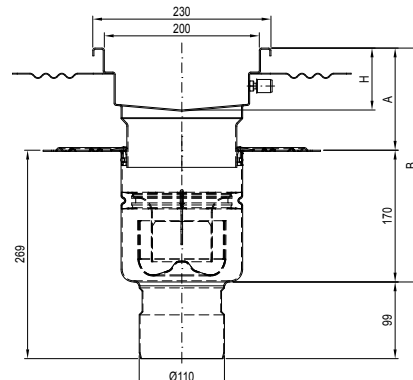
Odtok s ACO vpustí 157 (výtok ze žlabu D = 142 mm)

Odtok: vertikální (svislý)

DN 70 (D=75mm)



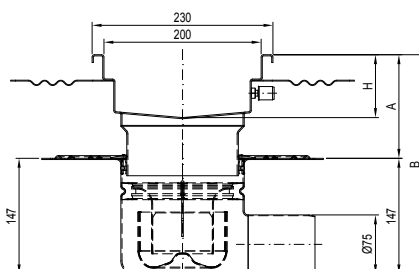
DN 100 (D=110mm)



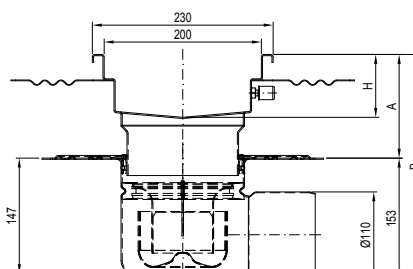
Výška žlabu H	60 mm	70 mm	80 mm	90 mm	100 mm	110 mm	120 mm	140 mm
Výška A [mm]	85 – 115	95 – 125	105 – 135	115 – 145	125 – 155	135 – 165	145 – 175	165 – 195
Výška B [mm]	255 – 285	265 – 295	275 – 305	285 – 315	295 – 325	305 – 335	315 – 345	335 – 365

Odtok: horizontální (boční)

DN 70 (D=75mm)



DN 100 (D=110mm)



Výška žlabu H	60 mm	70 mm	80 mm	90 mm	100 mm	110 mm	120 mm	140 mm
Výška A [mm]	110 – 115	120 – 125	130 – 135	140 – 145	150 – 155	160 – 165	170 – 175	190 – 195
DN 70 (D=75mm)								
Výška B [mm]	257 – 262	267 – 272	277 – 282	287 – 292	297 – 302	307 – 312	317 – 322	337 – 342
DN 100 (D=110mm)								
Výška B [mm]	263 – 268	273 – 278	283 – 288	293 – 298	303 – 308	313 – 318	323 – 328	343 – 348

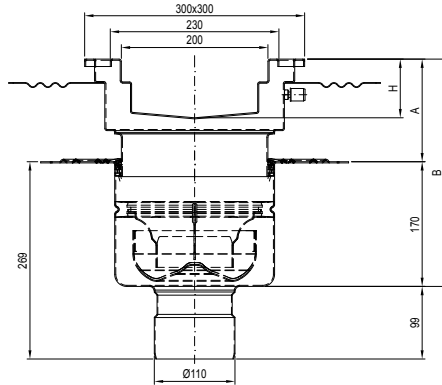
Infobox

Hodnoty A min. a B min. mohou být u horizontálního (bočního) odtoku dále sníženy až o 25 mm, pokud bude zkrácen výtok žlabu. Mějte na paměti, že zkrácení výtoků žlabu ovlivní (sníží) hodnoty minimálního průtoku. Použití kalového koše (prázdného) sníží průtok vpustí přibližně o 15%.

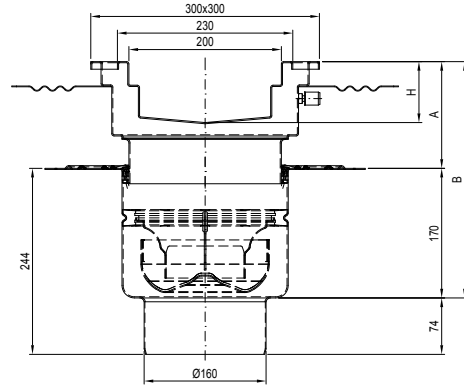
Odtok s ACO vpustí 218 (výtok ze žlabu D = 200 mm)

Odtok: vertikální (svislý)

DN 100 (D=110mm)



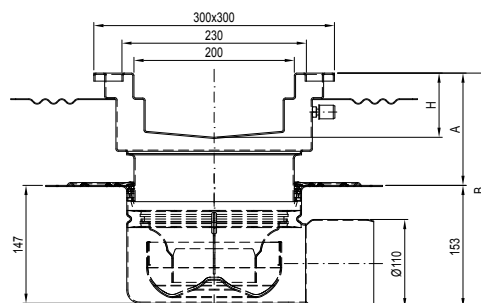
DN 150 (D=160mm)



Výška žlabu H	60 mm	70 mm	80 mm	90 mm	100 mm	110 mm	120 mm	140 mm
Výška A [mm]	90 – 115	100 – 125	110 – 135	120 – 145	130 – 155	140 – 165	150 – 175	170 – 195
Výška B [mm]	260 – 285	270 – 295	280 – 305	290 – 315	300 – 325	310 – 335	320 – 345	340 – 365

Odtok: horizontální (boční)

DN 100 (D=110mm)



Výška žlabu H	60 mm	70 mm	80 mm	90 mm	100 mm	110 mm	120 mm	140 mm
Výška A [mm]	115	125	135	145	155	165	175	195
Výška B [mm]	268	278	288	298	308	318	328	348

Infobox

Hodnoty A min. a B min. mohou být u horizontálního (bočního) odtoku dále sníženy, pokud bude zkrácen výtok ze žlabu, a sice:

- o 25 mm při použití vpustí s poziční přírubou nebo přírubou pro natavení hydroizolace (pokud nebude zemníci šroub zasahovat do žlabu, popř. bude odstraněn),
- o 15 mm při použití vpustí s přírubou pro mechanické sevření hydroizolace (tzv. tlaková příruba).

Mějte na paměti, že zkrácení výtoku žlabu ovlivní (sníží) hodnoty minimálního průtoku.

Použití kalového koše (prázdného) sníží průtok vpustí přibližně o 15%.

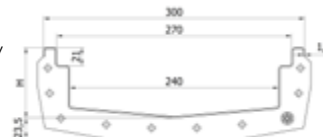
Hodnoty A min. pro vpustí s vertikálním odtokem a mechanickou přírubou jsou o 10 mm vyšší (např. u H=60mm není A min. 90mm, ale 100mm).

ACO Modular 270

Přednosti výrobku

- Vnitřní radiusy minimálně R3mm
- Bezpečné a vodotěsné spojení každého prvku díky přírubovému spoji s pryžovým těsněním
- Inovovaný způsob spojování dílců s časovou úsporou montáže cca 30%
- Hrany žlabů standardně vyztuženy pryžovým profilem
- Dno žlabu ve tvaru písmene „V“ zajišťuje snadné čištění a samočištění
- Standardní záruka 5 let (při správné instalaci a návrhu)

- Zcela v souladu s normou ČSN EN 1253
- Zcela testováno a klasifikováno dle normy ČSN EN 1433 (označení CE)
- Z nerezové oceli, materiál 1.4301 (AISI 304) nebo 1.4404 (AISI 316)
- Plná pasivace pro zvýšení korozní odolnosti
- Výškově stavitelné nohy s možností ukotvení do podkladu
- Odtokové díly lze kombinovat s teleskopickými vpustmi ACO nebo hrdlovým kanalizačním potrubím DN 100
- Široká nabídka roštů pro třídy zatížení
 - L15 až N250 (podle normy EN 1253)



Základní prvky

Délka L	Výška H / H1	Výška H2	Objednací číslo	Objednací číslo
[mm]	[mm]	[mm]	1.4301	1.4404

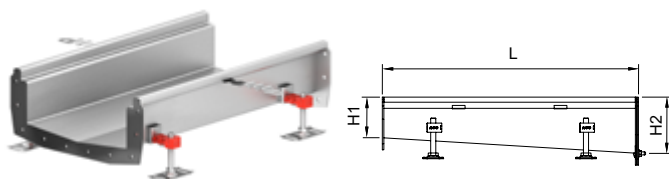
Žlabové díly rovné bez spádovaného dna

500	50	-	448456	448457
	65	-	448458	448459
	80	-	448460	448461
	95	-	448462	448463
	110	-	448464	448465
1000	50	-	448466	448467
	65	-	448468	448469
	80	-	448470	448471
	95	-	448472	448473
2000	110	-	448474	448475
	50	-	448476	448477
	65	-	448478	448479
3000	80	-	448480	448481
	50	-	448482	448483
	65	-	448484	448485
	80	-	448486	448487

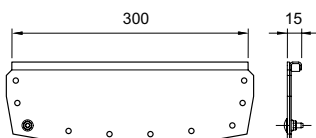
Žlabové díly rovné se spávaným dnem

500	50	65	448496	448497
	65	80	448498	448499
	80	95	448502	448503
	95	110	448504	448505

Délka L	Výška H / H1	Výška H2	Objednáací číslo	Objednáací číslo
[mm]	[mm]	[mm]	1.4301	1.4404
1000	50	65	448526	448527
	65	80	448528	448529
	80	110	448530	448531
	80	95	448532	448533
	95	110	448534	448535
2000	50	65	448556	448557
	65	80	448558	448559
	80	110	448560	448561
	80	95	448562	448563
	95	110	448564	448565
3000	110	140	448566	448567
	110	125	448568	448569
	50	80	448584	448585
	50	65	448586	448587
	65	80	448588	448589
6000	80	110	448590	448591
	80	95	448592	448593
	95	110	448594	448595
	110	140	448596	448597
	110	125	448598	448599
6000	125	140	448600	448601
	50	110	448614	448615
80	140	448616	448617	

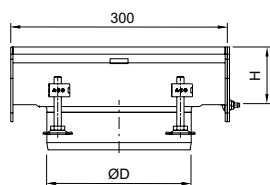
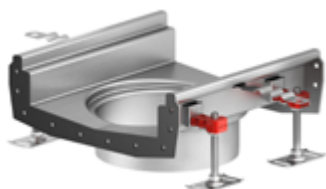


Čelní stěny



-	50	-	448622	448623
-	65	-	448624	448625
-	80	-	448626	448627
-	95	-	448628	448629
-	110	-	448630	448631
-	125	-	448632	448633
-	140	-	448634	448635

Odtokové díly pro teleskopické vpusti ACO 218 (D=200mm)¹⁾



-	50	-	448678	448677
-	65	-	448680	448679
-	80	-	448682	448681
-	110	-	448684	448683
-	140	-	448686	448685

Infobox

Všechny systémové prvky jsou standardně dodávány včetně těsnění z materiálu NBR a spojovacího materiálu. Pro žlaby se spádovaným dnem je dodáváno těsnění pro hlubší stranu žlabu.

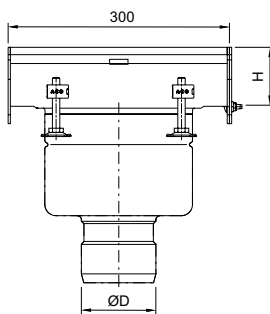
Objednáací čísla podbarvená modrou barvou jsou drženy na externím skladu, dodávka zpravidla do 2 – 5 pracovních dnů.

Žlabové dílce v hloubkách 140 až 200 mm dostupné na poptávku.

¹⁾ Kompatibilní odtokové vpusti ACO 218 naleznete na straně 76. příslušenství jako kalový koš pak na straně 206.

Délka L	Výška H / H1	Výška H2	Objednací číslo	Objednací číslo
[mm]	[mm]	[mm]	1.4301	1.4404

Odtokové díly s pevně přivařenou vpustí ACO 218, svislý odtok D110mm



-	65	-	448692	448691
-	80	-	448694	448693
-	110	-	448696	448695
-	140	-	448698	448697

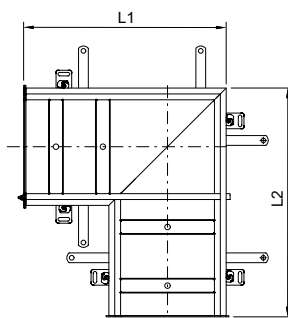
Infobox

Pachový uzávěr a kalový koš není součástí, lze objednat jako příslušenství (strana 206).
Celková výška žlabového dílce s vpustí je výška H + 270mm.

Odbočné prvky

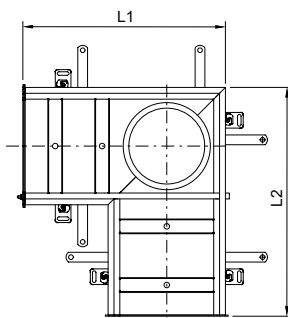
Délka L1	Délka L2/L3	Výška H	Objednací číslo	Objednací číslo
[mm]	[mm]	[mm]	1.4301	1.4404

Rohové díly (L – díly)



515	585	50	448757	448756
		80	448759	448758
		110	448761	448760
		140	448763	448762

Rohové díly (L – díly) s odtokem pro teleskopické vpustí ACO 218 (D=200mm) ¹⁾



515	585	80	448765	448764
		140	448767	448766


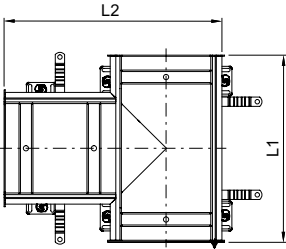
Infobox

Všechny systémové prvky jsou standardně dodávány včetně těsnění z materiálu NBR a spojovacího materiálu.
Objednací čísla podbarvená modrou barvou jsou drženy na externím skladu, dodávka zpravidla do 2 – 5 pracovních dnů.
Maximální třída zatížení odbočných dílů je omezena pro výšku H50mm na R50, pro výšku H80mm a více na M125.


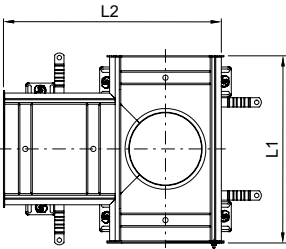
¹⁾ Kompatibilní odtokové vpustí ACO 218 naleznete na straně 76. příslušenství jako kalový koš pak na straně 206.

Délka L1	Délka L2/L3	Výška H	Objednací číslo	Objednací číslo
[mm]	[mm]	[mm]	1.4301	1.4404

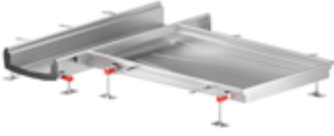
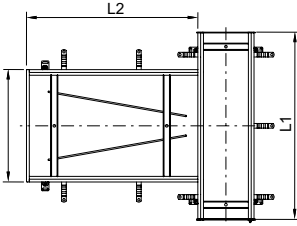
Odbočné díly (T – díly)

		500	585	50	448777	448776
				80	448779	448778
				110	448781	448780
				140	448783	448782

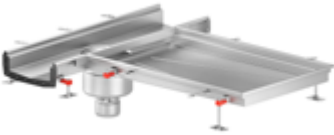
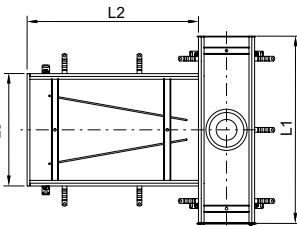
Odbočné díly (T – díly) s odtokem pro teleskopické vpustí ACO 218 (D=200mm) ¹⁾

		500	585	80	448785	448784
				140	448787	448786

Díly s postranním žlabem

		1000	915/600	95	448720	Na dotaz
				110	448722	Na dotaz
				125	448724	Na dotaz
				140	448726	Na dotaz

Díly s postranním žlabem a pevně přivařenou vpustí ACO 218, svislý odtok D110mm ^{2) 3)}

		1000	915/600	95	448732	Na dotaz
				110	448734	Na dotaz
				125	448736	Na dotaz
				140	448738	Na dotaz

Infobox

Všechny systémové prvky jsou standardně dodávány včetně těsnění z materiálu NBR a spojovacího materiálu.

Objednací čísla podbarvená modrou barvou jsou drženy na externím skladu, dodávka zpravidla do 2 – 5 pracovních dnů.

Maximální třída zatížení odbočných dílů je omezena pro výšku H50mm na R50, pro výšku H80mm a více na M125.


Maximální třída zatížení dílů s postranním žlabem je omezena na R50.

¹⁾ Kompatibilní odtokové vpustí ACO 218 naleznete na straně 76.

²⁾ Pachový uzávěr a kalový koš není součástí, lze objednat jako příslušenství (strana 206).

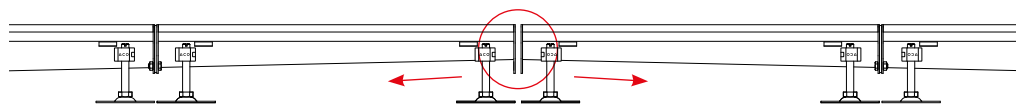
³⁾ Celková výška žlabového dílce s vpustí je výška H + 270mm.

Těsnění pro přírubový spoj


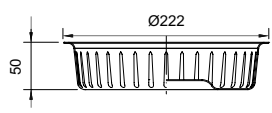

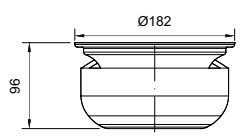

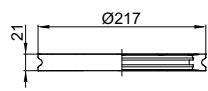

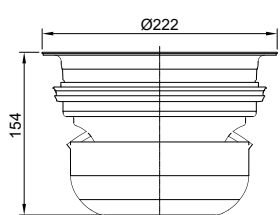
	Vyška H		Objednací číslo	
	[mm]	NBR (Perbunan)	EPDM	FPM (Viton)
	50	448644	448655	448666
	65	448645	448656	448667
	80	448646	448657	448668
	95	448647	448658	448669
	110	448648	448659	448670
	125	448649	448660	448671
	140	448650	448661	448672


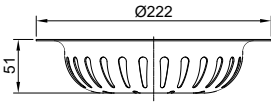
Infobox

Těsnění pro přírubový díl je nutné použít pouze v případě skladby žlabové linie s rozvodím - viz obrázek níže. Více informací naleznete na straně 143.


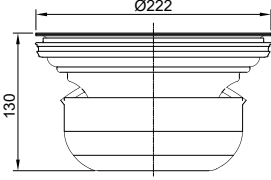

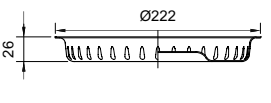


Příslušenství pro Modular 270

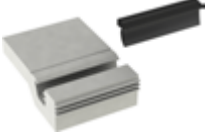
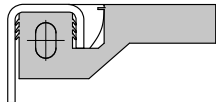
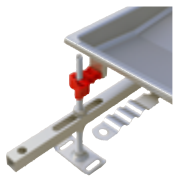
	Popis	Materiál dle EN 10 088	Objednací číslo
Příslušenství standardní pro odtokové díly			
 	Kalový koš pro odtoky s vpustí ACO 218 vhodný pro: <ul style="list-style-type: none"> ■ Teleskopické vpustí se sifonem ■ Pevné (navážené) vpustí s hygienickým sifonem obj. č. 408220/408230 ■ Objem: 1,4 l 	1.4301	416908
			1.4404
 	Hygienický pachový uzávěr (sifon) <ul style="list-style-type: none"> ■ Jako příslušenství pro odtokové díly s pevnou (naváženou) vpustí ACO 218 ■ Průtok dle EN 1253-1: od 5,4 l/s 	1.4301	408220
			1.4404
 	Držák pachového uzávěru <ul style="list-style-type: none"> ■ V kombinaci s hygienickým pachovým uzávěrem obj. č. 408220 a 408230 	NBR	408221
Pachové uzávěry EASY pro odtokovou trubku D=200mm (teleskopické vpustí 218)			
 	ACO pachový uzávěr EASY 200 včetně kalového koše <ul style="list-style-type: none"> ■ Jako příslušenství pro odtokové díly s teleskopickou vpustí ACO 218 bez sifonu ■ Průtok dle EN 1253-1: <ul style="list-style-type: none"> □ Vertikální odtok: 6,2 l/s □ Horizontální odtok: 4,2 l/s 	1.4301	449686
			1.4404

		Popis	Materiál	Objednáací číslo
		dle EN 10 088		
		Kalový koš pro ACO pachový uzávěr EASY 200	1.4301	449962
		<ul style="list-style-type: none"> ■ Kompatibilní s obj. čísly 449685 až 449688 ■ Jako náhradní díl 	1.4404	449963

Pachové uzávěry EASY pro navařenou vpust 218

		ACO pachový uzávěr EASY 218 včetně kalového koše	1.4301	449690
		<ul style="list-style-type: none"> ■ Jako příslušenství pro odtokové díly s navařenou vpustí ACO 218 ■ Průtok dle EN 1253-1: <ul style="list-style-type: none"> □ Vertikální odtok: 5,6 l/s □ Horizontální odtok: 3,9 l/s 	1.4404	449692
		Kalový koš pro ACO pachový uzávěr EASY 218	1.4301	416910
		<ul style="list-style-type: none"> ■ Kompatibilní s obj. čísly 449681 až 449684 ■ Jako náhradní díl 	1.4404	416911

Příslušenství univerzální

		Sada ACO Vinyl Seal <ul style="list-style-type: none"> ■ Slouží pro systémové napojení vinylových podlahovin ■ Instalace do hrany žlabů ■ Délka profilu: 3 m 	Plast / pryž	400841
		ACO stabilizační set pro nerezové žlaby Modular 270 <ul style="list-style-type: none"> ■ Slouží pro dodatečné ukotvení žlabů 	1.0037	446514


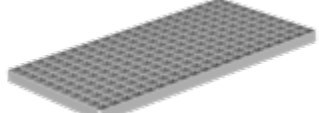
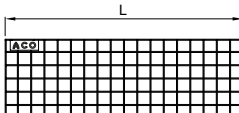
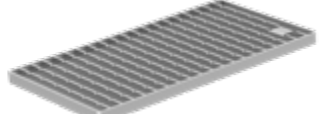
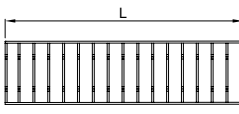
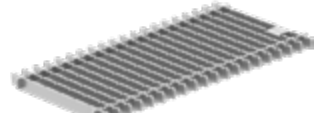
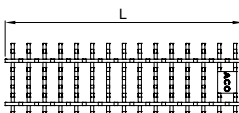

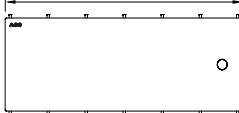
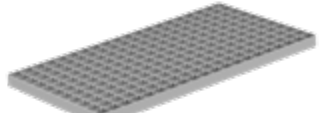
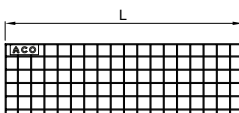
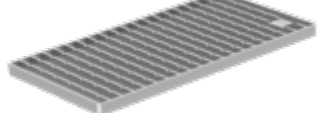
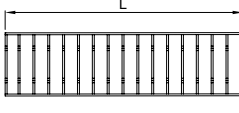
Stavitelné nohy ¹⁾ (při větší výšce podlahy)

		Délka: 170 mm	1.0037	NM9816
		Délka: 200 mm	1.0037	NM9817
		Délka: 250 mm	1.0037	NM5975
		Délka: 300 mm	1.0037	NM6565

Infobox

1) Počet stavitelných nohou je u standardních výrobků na jeden žlab / žlabový dílec potřeba: 4 kusy do 2 m; 6 kusů pro 3 m; 10 kusů pro 6 m

Krycí rošty pro Modular 270

		Název	Třída zátěže dle EN 1253	Délka L [mm]	Objednáací číslo 1.4301	Objednáací číslo 1.4404
Krycí rošty pro díly se standardní šířkou 270 mm						
		Hygienický weldless rošt	L15	300	450470	450506
		- Elektrolyticky leštěný povrch		500	450469	450505
		Mřížkový rošt	L15	300	416864	416865
		- Elektrolyticky leštěný povrch		1000	416866	416867
		Hygienický příčkový rošt	R50	300	416812	416813
		-		500	416814	416815
		Elektrolyticky leštěný povrch	M125	1000	445952	445953
				300	416816	416817
				500	416818	416819
				1000	445954	445955
		Hygienický bezrámový rošt	R50	300	446258	446259
		-		500	446254	446255
		Elektrolyticky leštěný povrch	M125	300	446260	446261
				500	446256	446257
		Hygienický štěrbinový kryt ¹⁾	R50	300	445774	445775
		-		500	445768	445769
		Tryskaný a mořený povrch	M125	300	445776	445777
				500	445770	445771
				300	445778	445779
				500	445772	445773
Krycí rošty pro postranní žlaby 600x915 mm²⁾						
		Mřížkový rošt	L15	300 ²⁾	416876	416877
		- Elektrolyticky leštěný povrch				
		Hygienický příčkový rošt	R50	300 ²⁾	416838	416839
		- Elektrolyticky leštěný povrch				

Infobox

Všechny rošty jsou v protisklzném provedení s třídou protiskluzu R11 dle DIN 51 130.

¹⁾ Šířka vtokové štěrbin je 10 mm.

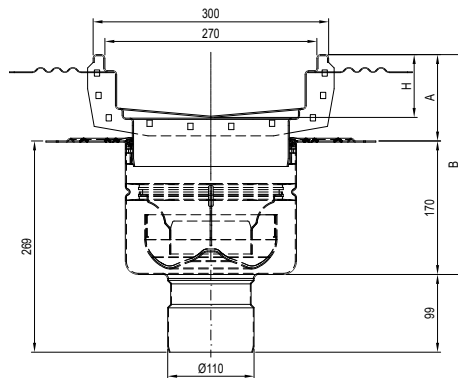
²⁾ POZOR: Pro zakrytí postranního žlabu jsou nutné 3 kusy roštu!

Stavební výšky pro krabicový žlab Modular 270

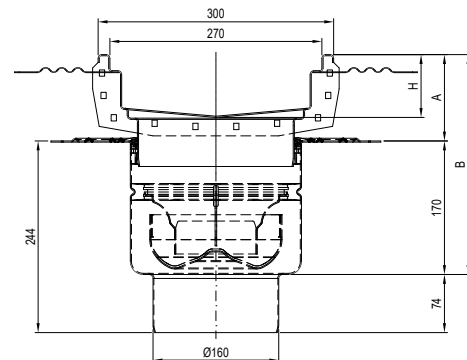
Odtok s ACO vpustí 218 (výtok ze žlabu D = 200 mm)

Odtok: vertikální (svislý)

DN 100 (D=110mm)



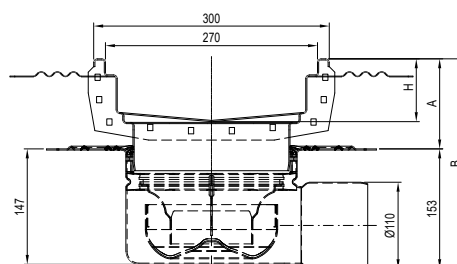
DN 150 (D=160mm)



Výška žlabu H	50 mm	65 mm	80 mm	110 mm	140 mm
VPUST S POZIČNÍ PŘÍRUBOU					
Výška A [mm]	65 – 90	80 – 105	95 – 120	125 – 150	155 – 180
Výška B [mm]	235 – 260	250 – 275	265 – 290	295 – 320	325 – 350
VPUST S PŘÍRUBOU PRO NATAVENÍ HYDROIZOLACE					
Výška A [mm]	80 – 90	95 – 105	110 – 120	140 – 150	170 – 180
Výška B [mm]	250 – 260	265 – 275	280 – 290	310 – 320	340 – 350
VPUST S PŘÍRUBOU PRO SEVŘENÍ HYDROIZOLACE					
Výška A [mm]	90	105	120	150	180
Výška B [mm]	260	275	290	320	350

Odtok: horizontální (boční)

DN 100 (D=110mm)



Výška žlabu H	50 mm	65 mm	80 mm	110 mm	140 mm
VPUST S POZIČNÍ PŘÍRUBOU / PŘÍRUBOU PRO NATAVENÍ HYDROIZOLACE					
Výška A [mm]	85 - 90	100 - 105	115 - 120	145 - 150	175 - 180
Výška B [mm]	238 - 243	253 - 258	268 - 273	298 - 303	328 - 333
VPUST S PŘÍRUBOU PRO SEVŘENÍ HYDROIZOLACE					
Výška A [mm]	90	105	120	150	180
Výška B [mm]	243	258	273	303	333

Infobox

Hodnoty A min. a B min. mohou být u horizontálního (bočního) odtoku dále sníženy při použití vpustí s poziční přírubou a standardním pachovým uzávěrem, pokud bude zkrácen výtok ze žlabu o 25 mm nebo pokud bude použit pachový uzávěr EASY 200 namísto standardního.



7

Potrubní kanalizační systémy

COLLECT:
Zachytit a odvést



Potrubní kanalizační systémy

		Základní informace o systému	212
Základní informace o potrubí ACO PIPE		Používané těsnící materiály	214
		Chemická odolnost potrubí	215
		Průtoky potrubí	218
Rovné potrubí	DN 40 až 315	Rovné potrubí s hrdlem	222
		Kolena	226
Tvarovky		Odbočky	228
		Odbočky s redukcí	229
		Přechodky a prodloužená hrdla	231
		Spojky a těsnící kroužky	232
Příslušenství		Pojistky hrdel	233
		Čistící kusy a pachové uzávěry	234
		Zátky a větrací hlavice	235
		Přípojky	236
		Přechody na litinové potrubí a potrubní objímky	232
		Nástroje pro krácení a spojování potrubí	239

ACO PIPE® Nerezové hrdlové potrubí

Charakteristika

ACO PIPE® je spolehlivý, lehký a odolný hrdlový potrubní systém, navržený, vyrobený a testovaný pro splaškové, dešťové a průmyslové odpadní vody.

Spolu s ostatními produkty ACO vytváří dokonalý systém a nabízí dlouhodobě udržitelný odvodňovací systém s jedinečnými výhodami pro zákazníky. Zejména s ACO vpustmi a žlaby z nerezové oceli poskytují komplexní řešení odvodnění.

Hrdlový spoj zajišťuje rychlou a snadnou montáž pro spolehlivý systém gravitační a podtlakové kanalizace.

Potrubí vyrábíme v různých průměrových i délkových variantách. K dispozici je potrubí o vnějších průměrech 40 mm, 50 mm, 75 mm, 110 mm, 125 mm, 160 mm, 200 mm, 250 mm a 315 mm v délkách od 150 mm do 6 000 mm.

Celý potrubní systém je vybaven unikátním dvojitým těsněním poskytujícím bezproblémové a spolehlivé utěsnění - pokaždé.

Široká škála dostupných tvarovek je vyráběna pomocí pokročilé techniky tváření, čímž se snížily výrobní náklady a minimalizovalo množství svarů na výrobku. To se příznivě projevuje na maximální spolehlivosti systému.

Nerezové potrubní systémy jsou vhodné zejména pro aplikace, které podléhají tepelnému šoku. Mnoho typů systémů, jako např. kameninová a sklolaminátová potrubí, jsou náchylné k prasknutí, když jsou vystaveny náhlým teplotním změnám.

Klíčové vlastnosti a výhody



Snadná montáž

Pro spojování trubek a tvarovek používá systém ACO PIPE® vlastní hrdlový systém. To umožňuje velmi snadné spojení bez použití speciálních nástrojů, strojů nebo zařízení (jako např. u svařovaného potrubí). Instalace je tedy velmi rychlá a nákladově efektivní.



Odolnost

Použití moderních technologií, kvalitních materiálů a osvědčených procesů povrchových úprav propůjčuje našim výrobkům vysokou odolnost proti vnějším vlivům prostředí. Předpokládaná životnost přesahuje 50 let.



Systémové řešení

Více než 1 500 různých prvků (rovné trubky, kolena, odbočky, přechodky a redukce) spolu s širokou škálou příslušenství vytváří komplexní a kompletní potrubní systém.



Hygiena

Hladké svařování, kvalita povrchu a celková pasivace (moření) všech nerezových výrobků ACO PIPE® zajišťují prevenci proti korozi a umožňují snadné čištění.



Certifikace

Nerezový potrubní systém ACO PIPE® je navržen, vyroben, zkoušen a kontrolován podle všech požadovaných standardů a norem. Potrubní systém je testován na tlak, podtlak, hluk, oheň a těsnost. Na vyžádání má naše společnost k dispozici všechny důležité certifikáty pro doložení kvality výroby, odolnosti produktu a shody.



On-line informace

Všechny hlavní benefity nerezové kanalizace si můžete jednoduše prohlédnout naskenováním QR kódu nebo na našem [webu](#).

Hrdlové spojení

Velmi spolehlivé pro podtlakové a gravitační potrubní systémy.

ACO PIPE dvoubřité těsnění poskytuje ultimátní spolehlivost systému. Unikátní a propracovaný design těsnění zajišťuje perfektní těsnost.

Výhody hrdlových spojů

- Snadná montáž
- Úspora času
- Úspora nákladů
- Těsné spojení



Protipožární řešení

Potrubní systém ACO PIPE je klasifikován a certifikován jako nehořlavý produkt (vyráběný v souladu s normou ČSN EN 1124, část 1 a 2). Tato norma jej klasifikuje požární odolností A1 (nejvyšší hodnocení).

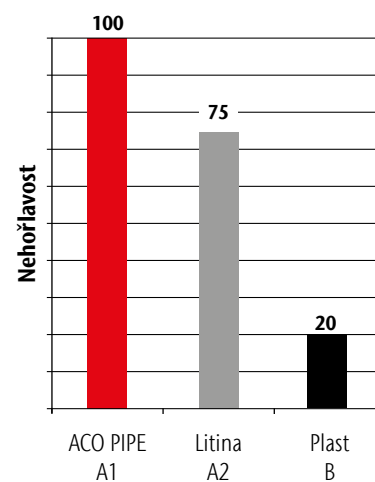
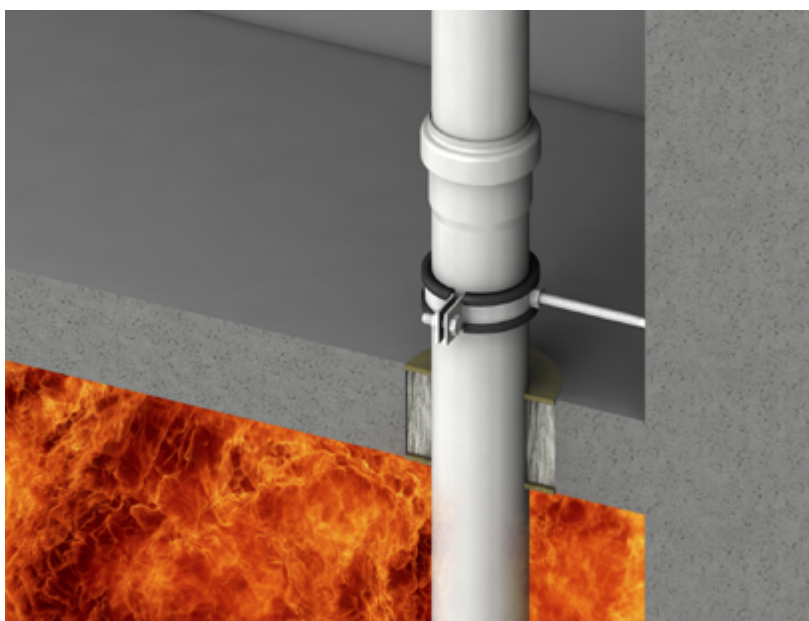
Systém ACO PIPE je jako protipožární také certifikován úřadem SITAC (osvědčení číslo 0410-01).

Dále disponujeme také zvláštním osvědčením požární odolnosti pro lakované potrubí (č. CSI PK-13-083).

Požární osvědčení od námořních úřadů je rovněž k dispozici.

Nehořlavost:

- Nehořlavý materiál třídy A1
- Dodatečné protipožární ucpávky nejsou potřeba.
- V případě požáru nejsou vypouštěny žádné toxické výpary.
- Splňuje požadavky ČSN EN 1124



Používané těsnící materiály

EPDM (ethylen propylen dienový monomer)

Černé pryžové těsnění, které je vhodné pro většinu aplikací, kde se v odpadní vodě nevyskytují stopy benzínu a olejů. Výborně odolává vodě a teplotám až do 130°C (dlouhodobě, v rádech měsíců).

NBR (nitril-butadien kaučuk)

Černé pryžové těsnění, které je vhodné pro většinu aplikací, kde se v odpadní vodě vyskytují stopy benzínu a olejů. Není odolné vůči rozpouštědlům a vysokým teplotám.

FPM (fluorelastomer) – Viton®

Zelené pryžové těsnění je vhodné pro speciální aplikace, kde se v odpadní vodě vyskytují oleje, rozpouštědla, kyseliny a jiné silné chemikálie (např. aceton, metyl alkohol) a to i při zvýšených teplotách.



Těsnící materiály

Typ pryže	EPDM	NBR	FPM (Viton®)
Barva	Černá	Černá	Zelená
Teplotní odolnost	-50 / +130 / +150 °C	-30 / +80 / +100 °C	-20 / +200 / +300 °C
Odolnost			
Voda	Vynikající	Dobrá	Dobrá
Chemikálie			
Kyseliny	Dobrá	Uspokojivá	Vynikající
Zásady	Dobrá	Uspokojivá	Vynikající
Benzen/Benzin	Neuspokojivá	Vynikající	Vynikající
Oleje			
ASTM olej č. 1	Neuspokojivá	Vynikající	Vynikající
ASTM olej č. 3	Neuspokojivá	Vynikající	Vynikající
Ozon a vlivy počasí	Dobrá	Omezená	Dobrá

Chemická odolnost používaných materiálů

1 = Velmi dobrá odolnost do provozní meze materiálu

2 = Střední odolnost

3 = Omezená nebo proměnlivá odolnost

4 = Neuspokojivá odolnost

	Ocel 1.4301	Ocel 1.4404	EPDM	FPM (Viton®)	NBR
Aceton	1	1	1	4	4
Anhydrid kyseliny octové	1	1	2	4	3
Anilin	1	1	2	3	4
Anilin hydrochlorid	4	4	2	2	2
Benzaldehyd	1	1	1	4	4
Benzen	1	1	4	1	4
Brom	4	4	-	1	-
Bromid draselný	1	1	-	-	-
Bromid sodný	2	2	-	-	-
Bromoethylen (C ₂ H ₃ Br)	1	1	-	-	-
Butanol	1	1	4	1	1
Chlor Cl ₂ (suchý)	1	1	-	1	-
Chlorečnan draselný	1	1	-	-	-
Chlorečnan sodný	1	1	-	-	-
Chlorid amonný	3	2	1	-	1
Chlorid barnatý	2	2	1	1	1
Chlorid bromný (BrCl)	4	4	1	1	2
Chlorid cínatý	3	2	2	1	1
Chlorid Cl-	4	4	-	-	-
Chlorid draselný	2	2	1	1	1
Chlorid ethylnatý	1	1	1	1	1
Chlorid hlinitý	4	4	1	1	1
Chlorid hořečnatý	2	2	1	1	1
Chlorid měďnatý	2	2	1	1	1
Chlorid nikelnatý	2	2	1	1	1
Chlorid sirnatý (dichlorsulfan)	1	1	4	1	3
Chlorid sodný	4	4	-	-	-
Chlorid thionylu	1	1	4	1	-
Chlorid vápenatý	2	2	1	1	1
Chlormethan	1	1	3	1	4
Chlornan sodný	4	4	2	1	2
Chlornan vápenatý	3	2	1	1	3
Chlorobenzen	1	1	4	1	4
Chloroform	2	2	4	1	4
Dimethylbenzen (Xylen)	1	1	-	-	-

Poznámka:

Hladiny koncentrací a doby vystavení mají přímý vliv na odolnost nerezové oceli vůči chemikáliím. Každá aplikace by proto měla být pečlivě přezkoumána, aby byla zvolena vhodná nerezová ocel a těsnění.

Předpoklad:

Uvedená data slouží pouze jako vodítko, pro podrobnější informace prosím kontaktujte naše technické oddělení.

1 = Velmi dobrá odolnost do provozní meze materiálu

2 = Střední odolnost

3 = Omezená nebo proměnlivá odolnost

4 = Neuspokojivá odolnost

	Ocel 1.4301	Ocel 1.4404	EPDM	FPM (Viton®)	NBR
Dusičnan draselný	1	1	1	1	1
Dusičnan měďnatý	1	1	-	-	-
Dusičnan sodný	1	1	1	-	2
Dusičnan stříbrný	1	1	1	1	2
Éther	1	1	-	-	-
Fluor F2 (suchý)	1	1	-	-	-
Fluorid sodný	1	1	-	-	-
Formaldehyd	1	1	1	1	2
Furfural	1	1	2	4	4
Hydrogensíran a siřičitan vápenatý	1	1	4	1	1
Hydrogensíran sodný	3	1	-	-	-
Hydrogensířičitan sodný	1	1	1	1	1
Hydrogenuhličitan sodný	1	1	1	1	1
Hydroxid amonný	1	1	1	2	4
Hydroxid barnatý	1	1	1	1	1
Hydroxid draselný	1	1	1	2	2
Hydroxid sodný	1	1	1	2	2
Hydroxid vápenatý	1	1	1	1	1
Jód (vlhký)	4	4	-	-	-
Kyanid draselný	1	1	1	1	1
Kyanid sodný	1	1	1	1	1
Kyselina benzoová	1	1	-	1	-
Kyselina boritá	1	1	1	1	1
Kyselina bromovodíková	4	4	1	1	4
Kyselina chlorečná (HClO3)	4	4	-	-	-
Kyselina chloristá	4	4	2	1	-
Kyselina chloroctová (mono)	4	4	2	-	-
Kyselina chlorovodíková	4	4	1	1	4
Kyselina chlorsulfonová	3	2	4	3	4
Kyselina dusičná	3	3	3	1	4
Kyselina fluorovodíková	4	4	2	1	4
Kyselina fosforečná	1	1	2	1	4
Kyselina gallová (trihydroxybenzoová)	1	1	2	1	2
Kyselina máselná (CH3CH2CH2COOH)	1	1	-	-	-
Kyselina mravenčí	1	1	1	3	2
Kyselina octová 100%	1	1	1	3	3

Poznámka:

Hladiny koncentrací a doby vystavení mají přímý vliv na odolnost nerezové oceli vůči chemikáliím. Každá aplikace by proto měla být pečlivě přezkoumána, aby byla zvolena vhodná nerezová ocel a těsnění.

Předpoklad:

Uvedená data slouží pouze jako vodítko, pro podrobnější informace prosím kontaktujte naše technické oddělení.

1 = Velmi dobrá odolnost do provozní meze materiálu**2 = Střední odolnost****3 = Omezená nebo proměnlivá odolnost****4 = Neuspokojivá odolnost**

	Ocel 1.4301	Ocel 1.4404	EPDM	FPM (Viton®)	NBR
Kyselina octová 30%	1	1	1	2	2
Kyselina pikrová	1	1	2	1	2
Kyselina siřičitá	3	1	2	1	2
Kyselina sírová	4	4	2	1	4
Kyselina šťavelová	3	3	1	1	2
Manganistan draselný	1	1	-	-	-
Mastné kyseliny	1	1	4	1	2
Methanol	1	1	1	3	1
Methylene chloride	2	2	4	2	4
Naftalen	1	1	4	1	4
Octan butylnatý	1	1	2	4	-
Octan olovičitý	1	1	1	-	2
Octan sodný	1	1	1	4	2
Oxid siřičitý	2	1	1	1	4
Peroxid vodíku	1	1	3	2	4
Rtuť	1	1	1	1	1
Síra	1	1	1	1	4
Síran draselný	1	1	1	1	1
Síran hlinitý	4	1	1	1	1
Síran hořečnatý	1	1	1	1	1
Síran měďnatý	1	1	1	1	1
Síran nikelnatý	1	1	1	1	1
Síran sodný	1	1	1	1	1
Síran zinečnatý	1	1	-	-	-
Siřičitan sodný	1	1	-	-	-
Sírouhlík	1	1	-	-	-
Sulfid draselný	1	1	-	-	-
Sulfid sodný	1	1	-	-	-
Terpentýn	1	1	4	1	1
Tetraboritan sodný	1	1	1	1	2
Tetrachlormethal	1	1	4	1	3
Toluen	1	1	4	1	4
Trichloroethylen	1	1	4	1	3
Uhličitan amonný	1	1	1	-	4
Uhličitan draselný	1	1	-	-	-
Uhličitan sodný	1	1	-	-	-

Poznámka:

Hladiny koncentrací a doby vystavení mají přímý vliv na odolnost nerezové oceli vůči chemikáliím. Každá aplikace by proto měla být pečlivě přezkoumána, aby byla zvolena vhodná nerezová ocel a těsnění.

Předpoklad:

Uvedená data slouží pouze jako vodítko, pro podrobnější informace prosím kontaktujte naše technické oddělení.

Tabulky průtoků pro potrubí instalované s různými spády

Hodnoty pro dešťovou vodu

- Hodnoty založeny na Colebrook-Whiteově rovnici.
- Koeficient drsnosti $k_s = 0,6$ mm

Spád	Potrubí ø 40 mm		Potrubí ø 50 mm		Potrubí ø 75 mm		Potrubí ø 110 mm		Potrubí ø 125 mm	
	Průtok	Rychlost	Průtok	Rychlost	Průtok	Rychlost	Průtok	Rychlost	Průtok	Rychlost
[%]	Q [l/s]	v [m/s]	Q [l/s]	v [m/s]	Q [l/s]	v [m/s]	Q [l/s]	v [m/s]	Q [l/s]	v [m/s]
10.0	1.44	1.28	2.74	1.52	8.40	2.01	23.81	2.60	33.61	2.83
7.5	1.25	1.11	2.38	1.31	7.28	1.74	20.62	2.25	29.11	2.45
5.0	1.01	0.90	1.94	1.07	5.94	1.42	16.83	1.84	23.77	2.00
4.5	0.96	0.86	1.84	1.02	5.64	1.35	15.97	1.74	22.55	1.90
4.0	0.90	0.81	1.73	0.96	5.31	1.27	15.06	1.64	21.26	1.79
3.5	0.84	0.75	1.62	0.90	4.97	1.19	14.08	1.54	19.88	1.67
3.0	0.78	0.70	1.50	0.83	4.60	1.10	13.04	1.42	18.41	1.55
2.5	0.71	0.64	1.37	0.76	4.20	1.00	11.90	1.30	16.80	1.41
2.0	0.63	0.57	1.23	0.68	3.76	0.90	10.64	1.16	15.03	1.26
1.5	0.55	0.49	1.06	0.59	3.25	0.78	9.22	1.01	13.01	1.10
1.0	0.44	0.40	0.87	0.48	2.66	0.63	7.53	0.82	10.63	0.89

Spád	Potrubí ø 160 mm		Potrubí ø 200 mm		Potrubí ø 250 mm		Potrubí ø 315 mm	
	Průtok	Rychlost	Průtok	Rychlost	Průtok	Rychlost	Průtok	Rychlost
[%]	Q [l/s]	v [m/s]	Q [l/s]	v [m/s]	Q [l/s]	v [m/s]	Q [l/s]	v [m/s]
10.0	64.15	3.31	116.89	3.83	218.31	4.45	401.51	5.15
7.5	55.56	2.87	101.22	3.32	188.95	3.85	347.54	4.46
5.0	45.36	2.34	82.65	2.71	154.13	3.14	283.52	3.64
4.5	43.03	2.22	78.40	2.57	146.17	2.98	268.90	3.45
4.0	40.57	2.10	73.92	2.43	137.77	2.81	253.45	3.25
3.5	37.95	1.96	69.14	2.27	128.82	2.63	236.99	3.04
3.0	35.13	1.81	64.01	2.10	119.20	2.43	219.31	2.82
2.5	32.07	1.66	58.43	1.92	108.74	2.22	200.09	2.57
2.0	28.68	1.48	52.26	1.71	97.18	1.98	178.83	2.30
1.5	24.84	1.28	45.26	1.48	84.05	1.71	154.70	1.99
1.0	20.28	1.05	36.95	1.21	68.48	1.40	126.07	1.62

Poznámka:

Výše uvedené průtoky předpokládají volný výtok z potrubí. Pro instalace, kde není volný výtok z potrubí, může být průtok ovlivněn navazujícím škrťacím elementem.

Pro menší spády, Colebrook-Whiteova rovnice uvádí příliš nízké hodnoty průtoky (pokud se spád potrubí blíží k nule, rychlost průtoky se blíží nule).

Pro potrubí instalované bez nebo s minimálními spády (< 1 %), by měla být použita tabulka průtoků založena na rovnici prostorově proměnného proudění.

Hodnoty pro splaškovou odpadní vodu

- Hodnoty založeny na Colebrook-Whiteově rovnici.
- Koefficient drsnosti $k_s = 0.6$ mm

Spád	Potrubí ø 40 mm		Potrubí ø 50 mm		Potrubí ø 75 mm		Potrubí ø 110 mm		Potrubí ø 125 mm	
	Průtok	Rychlost	Průtok	Rychlost	Průtok	Rychlost	Průtok	Rychlost	Průtok	Rychlost
[%]	Q [l/s]	v [m/s]	Q [l/s]	v [m/s]	Q [l/s]	v [m/s]	Q [l/s]	v [m/s]	Q [l/s]	v [m/s]
10.0	1.21	1.08	2.30	1.27	7.14	1.71	20.45	2.23	28.97	2.44
7.5	1.04	0.93	1.99	1.10	6.19	1.48	17.71	1.93	25.09	2.11
5.0	0.85	0.76	1.63	0.90	5.05	1.21	14.46	1.58	20.49	1.72
4.5	0.81	0.72	1.54	0.85	4.79	1.14	13.72	1.50	19.43	1.64
4.0	0.76	0.68	1.46	0.80	4.52	1.08	12.94	1.41	18.32	1.54
3.5	0.71	0.64	1.36	0.75	4.23	1.01	12.10	1.32	17.14	1.44
3.0	0.66	0.59	1.26	0.70	3.91	0.93	11.20	1.22	15.87	1.34
2.5	0.60	0.54	1.15	0.64	3.57	0.85	10.23	1.12	14.49	1.22
2.0	0.53	0.48	1.03	0.57	3.19	0.76	9.15	1.00	12.96	1.09
1.5	0.46	0.42	0.89	0.49	2.77	0.66	7.92	0.86	11.22	0.94
1.0	0.37	0.34	0.73	0.40	2.26	0.54	6.47	0.71	9.16	0.77

Spád	Potrubí ø 160 mm		Potrubí ø 200 mm		Potrubí ø 250 mm		Potrubí ø 315 mm	
	Průtok	Rychlost	Průtok	Rychlost	Průtok	Rychlost	Průtok	Rychlost
[%]	Q [l/s]	v [m/s]	Q [l/s]	v [m/s]	Q [l/s]	v [m/s]	Q [l/s]	v [m/s]
10.0	55.61	2.87	101.81	3.34	206.87	4.22	382.95	4.92
7.5	48.16	2.49	88.17	2.89	177.84	3.62	329.47	4.23
5.0	39.32	2.03	71.99	2.36	143.52	2.93	266.21	3.42
4.5	37.30	1.93	68.30	2.24	135.71	2.77	251.81	3.23
4.0	35.17	1.82	64.39	2.11	127.46	2.60	236.59	3.04
3.5	32.90	1.70	60.23	1.98	118.69	2.42	220.42	2.83
3.0	30.46	1.57	55.76	1.83	109.29	2.23	203.07	2.61
2.5	27.80	1.44	50.90	1.67	99.10	2.02	184.25	2.37
2.0	24.87	1.28	45.53	1.49	87.86	1.79	163.50	2.10
1.5	21.53	1.11	39.43	1.29	75.18	1.53	140.05	1.80
1.0	17.58	0.91	32.19	1.06	60.25	1.23	112.42	1.44

Poznámka:

Výše uvedené průtoky předpokládají volný výtok z potrubí. Pro instalace, kde není volný výtok z potrubí, může být průtok ovlivněn navazujícím škrtícím elementem.

Pro menší spády, Colebrook-Whiteova rovnice uvádí příliš nízké hodnoty průtoky (pokud se spád potrubí blíží k nule, rychlost průtoku se blíží nule).

Pro potrubí instalované bez nebo s minimálními spády (< 1 %), by měla být použita tabulka průtoků založena na rovnici prostorově proměnného proudění.

Hodnoty založeny na rovnici prostorově proměnného proudění

■ Stricklerův koeficient = 90

Průměr potrubí [mm]	Délka [mm]	Spád / Průtok			
		0.0% Q [l/s]	0.25% Q [l/s]	0.50% Q [l/s]	0.75% Q [l/s]
50	5	0.40	0.57	0.75	0.92
	10	0.30	0.54	0.75	0.92
	15	0.26	0.53	0.75	0.92
	20	0.23	0.53	0.75	0.92
75	5	1.45	1.75	2.40	2.90
	10	1.10	1.72	2.35	2.90
	15	0.95	1.70	2.35	2.90
	20	0.85	1.70	2.35	2.90
110	5	4.50	5.55	6.75	8.15
	10	3.60	5.05	6.60	8.15
	15	3.20	4.90	6.50	8.15
	20	2.80	4.80	6.50	8.15
125	5	6.45	7.90	9.60	11.45
	10	5.20	7.25	9.50	11.45
	15	4.55	7.00	9.50	11.45
	20	4.10	6.85	9.50	11.45
160	5	13.00	15.40	18.60	21.20
	10	10.90	14.30	18.50	21.20
	15	9.50	13.80	18.40	21.20
	20	8.50	13.50	18.30	21.20
200	5	24.80	29.00	34.20	38.70
	10	20.80	26.70	33.80	38.40
	15	18.60	25.70	33.70	38.40
	20	17.00	25.00	33.60	38.40

Poznámka:

Pokud je k výpočtu průtoku potrubím s minimálním nebo žádným spádem použita rovnice pro prostorově proměnné proudění, definuje velikost průtoku délka trubky k výtoku. Hodnoty průtoku, uvedené v tabulce, byly vypočteny za předpokladu volného výtoku potrubí dané délky.

Výše uvedené průtoky předpokládají volný výtok z potrubí. Pro instalace, kde není volný výtok z potrubí, může být průtok ovlivněn navazujícím škrťacím elementem.

Provozní tlaky

Nerezové hrdlové potrubí ACO PIPE je vybaveno unikátním dvoubřítým těsněním. Standardně je součástí dodávky těsnění z materiálu EPDM. Dalšími volitelnými materiály těsnění jsou NBR nebo Viton®.

Dvoubřité těsnění poskytuje zvýšenou bezpečnost a maximální dlouhodobou spolehlivost. Systém ACO PIPE jsou testovány a schváleny pro provozní tlaky v gravitačních, podtlakových a vakuových systémech.

Potrubní systémy z nerezové oceli ACO PIPE jsou navrženy pro maximální pracovní tlak 0,5 baru podle ČSN EN 1124. V aplikacích, kde může nastat vyšší tlak, je nutné systém vybavit hrdlovými pojistkami.

Průměr potrubí [mm]	Provozní tlak [bar]	
	Bez pojistky hrdla	Včetně pojistky hrdla
40	0.5	2.5
50	0.5	2.5
75	0.5	2.5
110	0.5	2.5
125	0.5	2.5
160	0.5	1.5
200	0.5	1.5
250	0.5	1.0
315	0.5	0.7

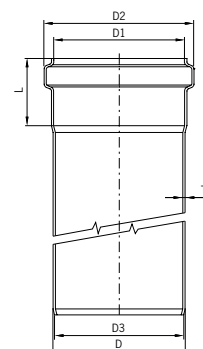
Vakuové aplikace

Průměr potrubí [mm]	Provozní tlak [bar]
40	-0.8
50	-0.8
75	-0.8
110	-0.8
125	-0.8
160	-0.8
200	-0.8
250	-0.8
315	-0.8

Rovné potrubí s hrdlem

Rozměry hrdel a hladkých konců

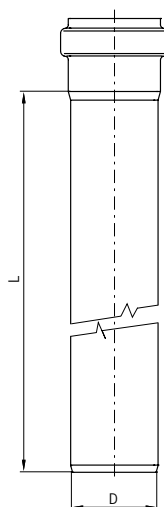
D	D1	D2	D3	L	T
[mm]	[mm]	[mm]	[mm]	[mm]	[mm]
40	41	51.5	38	40	1.0
50	51	62.0	47	42	1.0
75	76	87.5	72	50	1.0
110	111	125.5	107	57	1.0
125	126	141.0	122	63	1.0
160	161	178.0	156	70	1.25
200	201	219.0	195	80	1.5
250	251	268.6	245	90	1.5
315	316	334.2	309	100	2.0



Přehled výrobků

Délka L	Hmotnost	Objednací číslo* / materiál
[mm]	[kg]	1.4301 / 1.4404


Průměr: D=40mm (DN 40)

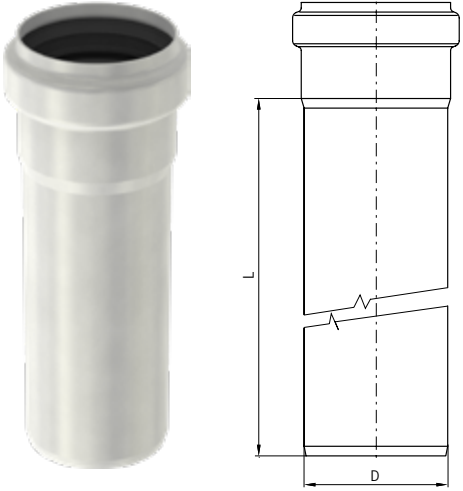


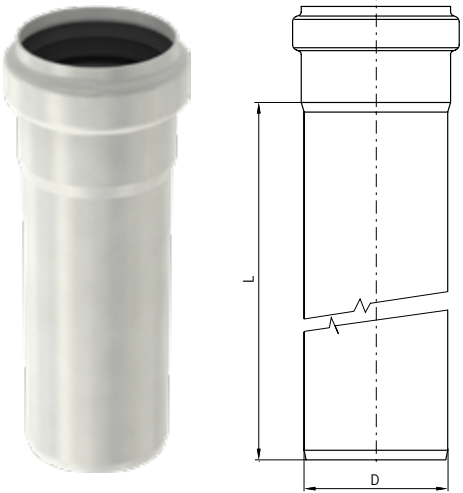
150	0,240	417304	417320
250	0,350	417306	417322
500	0,700	417308	417324
750	0,850	417310	417326
1000	1,100	417312	417328
1500	1,560	417314	417330
2000	2,050	417316	417332
3000	3,020	417318	417334
6000	5,950	417268	417274

Infobox

*Součástí dodávky jsou dvoubřité těsnící kroužky z EPDM. Těsnící kroužky z jiného materiálu je nutné objednat samostatně (viz strana 232).

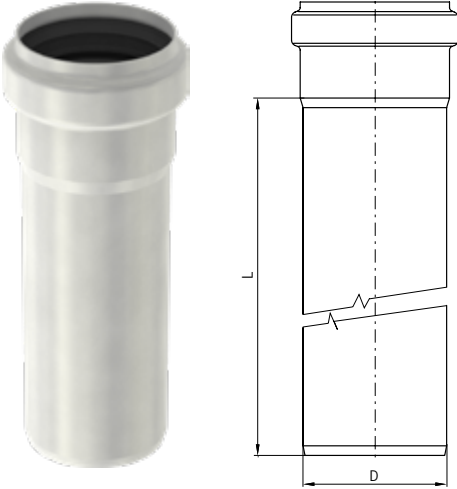
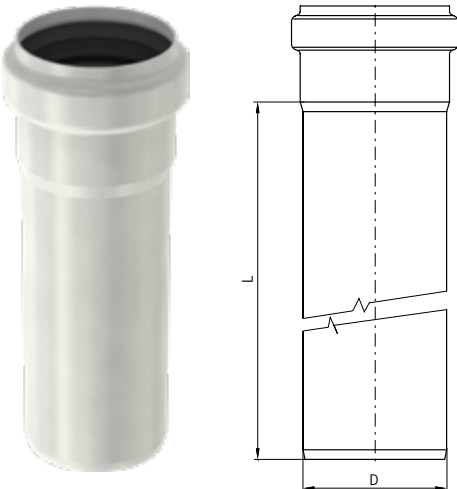
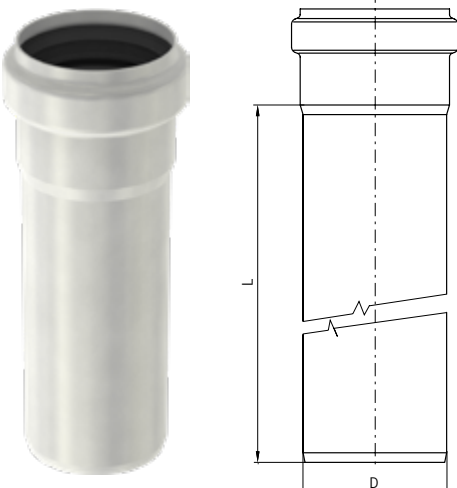
	Délka L [mm]	Hmotnost [kg]	Objednací číslo* / materiál	
			1.4301	1.4404
Průměr: D=50mm (DN 50)				
	150	0,260	98500	98550
	250	0,380	98502	98552
	500	0,690	98504	98554
	750	1,010	98506	98556
	1000	1,320	98508	98558
	1500	1,950	98510	98560
	2000	2,570	98512	98562
	3000	3,820	98514	98564
	4000	5,090	419458	-
	5000	6,340	419466	-
	6000	7,600	419474	419498

Průměr: D=75mm (DN 70)				
	150	0,400	98516	98566
	250	0,600	98518	98568
	500	1,070	98520	98570
	750	1,540	98522	98572
	1000	2,010	98524	98574
	1500	2,950	98526	98576
	2000	3,890	98528	98578
	3000	5,770	98530	98580
	4000	7,650	419460	-
	5000	9,530	-	419492
	6000	11,410	419476	419500

Průměr: D=110mm (DN 100)				
	150	0,630	98532	98582
	250	0,910	98534	98584
	500	1,600	98536	98586
	750	2,290	98538	98588
	1000	2,980	98540	98590
	1500	4,360	98542	98592
	2000	5,740	98544	98594
	3000	8,500	98546	98596
	4000	11,260	419462	-
	5000	14,020	419470	-
	6000	16,780	419478	419502

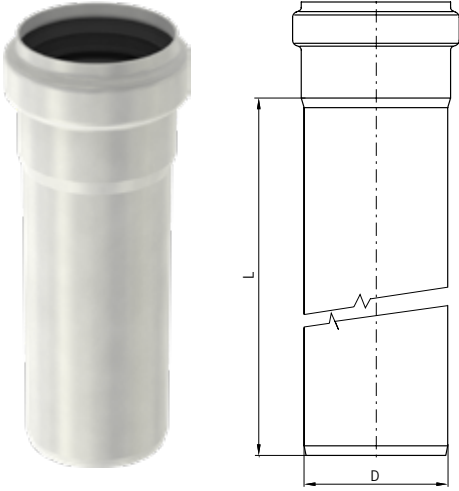
Infobox

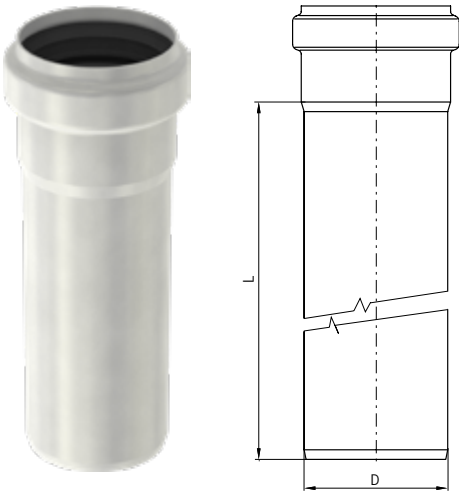
*Součástí dodávky jsou dvoubřité těsnící kroužky z EPDM. Těsnící kroužky z jiného materiálu je nutné objednat samostatně (viz strana 232).

		Délka L [mm]	Hmotnost [kg]	Objednáací číslo* / materiál	
				1.4301	1.4404
Průměr: D=125mm (DN 125)					
	150	0,730	419692	-	
	250	1,040	419694	419714	
	500	1,830	419696	419716	
	1000	3,340	419700	419720	
	1500	4,970	419702	-	
	2000	6,250	419704	419724	
	3000	9,250	419706	419726	
Průměr: D=160mm (DN 150)					
	150	1,200	98548	98598	
	250	1,700	98600	98650	
	500	2,960	98602	98652	
	750	4,210	98604	98654	
	1000	5,470	98606	98656	
	1500	7,980	98608	98658	
	2000	10,490	98610	98660	
	3000	15,510	98612	98662	
	6000	30,570	419480	419504	
Průměr: D=200mm (DN 200)					
	500	4,500	419383	419384	
	1000	8,270	419387	419388	
	2000	15,810	419391	419392	
	3000	23,350	419395	419396	

Infobox

*Součástí dodávky jsou dvoubřité těsnící kroužky z EPDM. Těsnící kroužky z jiného materiálu je nutné objednat samostatně (viz strana 232).

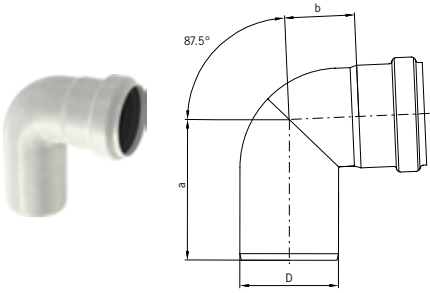
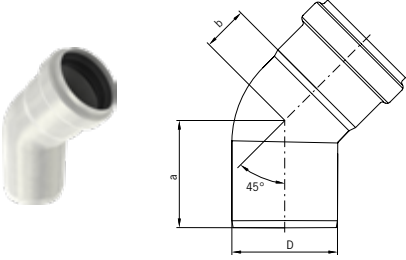
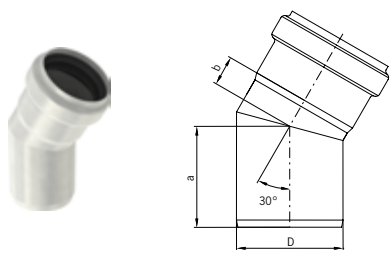
		Délka L	Hmotnost	Objednací číslo* / materiál	
		[mm]	[kg]	1.4301	1.4404
Průměr: D=250mm (DN 250)					
	500	5,740	417071	417072	
	1000	10,430	417075	417076	
	2000	19,800	417079	417080	
	3000	29,170	417083	417084	

Průměr: D=315mm (DN 315)					
	500	9,780	417238	417200	
	1000	17,680	417239	417201	
	2000	33,480	417240	417202	
	3000	49,280	417241	417203	

Infobox

*Součástí dodávky jsou dvoubřité těsnící kroužky z EPDM. Těsnící kroužky z jiného materiálu je nutné objednat samostatně (viz strana 232).

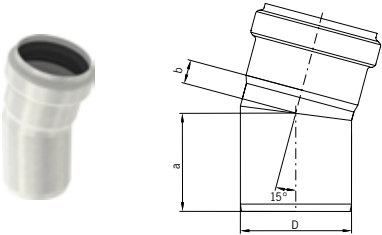
Potrubní kolena

	Rozměry			Objednáací číslo* / materiál	
	D [mm]	a [mm]	b [mm]	1.4301	1.4404
Úhel: 87,5°					
	40	79	32	417342	417350
	50	86	40	98700	98750
	75	107	53	98702	98752
	110	134	67	98704	98754
	125 ¹⁾	161	93	419732	419734
	160	181	105	98706	98756
	200 ¹⁾	215	129	419411	419413
	250 ¹⁾	297	198	-	417088
315 ¹⁾	393	286	-	417204	
Úhel: 45°					
	40	58	21	417344	417352
	50	62	24	98708	98758
	75	76	32	98710	98760
	110	93	42	98712	98762
	125 ¹⁾	110	50	419736	419738
	160	131	55	98714	98764
	200 ¹⁾	152	60	419407	419409
	250 ¹⁾	177	76	-	417092
315 ¹⁾	199	91	-	417205	
Úhel: 30°					
	40	55	14	417346	417354
	50	57	16	98716	98766
	75	71	21	98718	98768
	110	85	27	98720	98770
	125	98	28	419740	419742
	160	110	40	98722	98772
	200	137	45	419403	419405
	250	153	58	-	417096
315	172	68	-	417206	

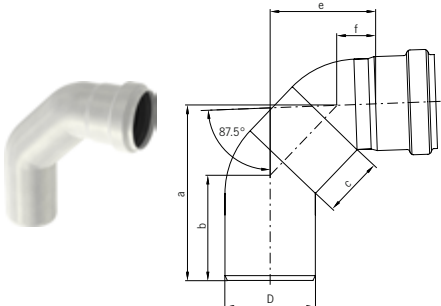
Infobox

*Součástí dodávky jsou dvoubřité těsnící kroužky z EPDM. Těsnící kroužky z jiného materiálu je nutné objednat samostatně (viz strana 232).

1) Kolena průměru 125 mm, 200 mm, 250 mm a 315 mm jsou vyrobená ze segmentů.

	Rozměry			Objednací číslo* / materiál	
	D	a	b	1.4301	1.4404
	[mm]	[mm]	[mm]		
Úhel: 15°					
	40	53	11	417348	417356
	50	54	12	98724	98774
	75	66	16	98726	98776
	110	78	15	98728	98778
	125	84	19	419744	419746
	160	99	29	98730	98780
	200	123	31	419399	419401
	250	136	40	-	417100
	315	151	46	-	417207

Potravní kolena 87,5° prodloužená

	Rozměry [mm]						Objednací číslo* / materiál	
	D	a	b	c	e	f	1.4301	1.4404
	[mm]	[mm]	[mm]	[mm]	[mm]	[mm]		
	40	105	64	50	67	40	417340	417338
	50	123	71	50	75	25	419146	419000
	75	146	87	50	88	32	419148	419002
	110	316	103	250	246	39	419150	419004
	160	360	126	250	270	92	419152	419144

Infobox

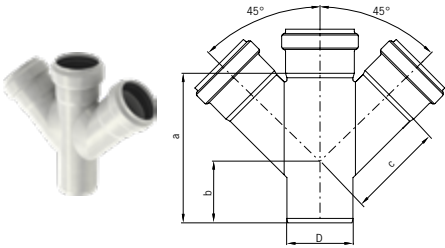
*Součástí dodávky jsou dvoubřité těsnící kroužky z EPDM. Těsnící kroužky z jiného materiálu je nutné objednat samostatně (viz strana 232).

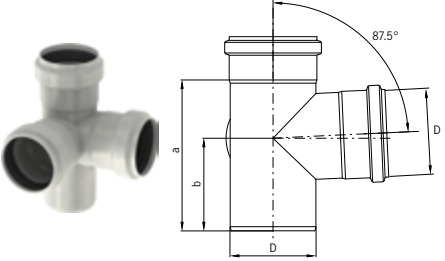
Potrubi odbočky

	Rozměry [mm]				Objednací číslo* / materiál	
	D [mm]	a [mm]	b [mm]	c [mm]	1.4301	1.4404
Jednoduchá 87,5°						
	40	101	69	-	417362	417368
	50	106	71	-	98732	98782
	75	139	90	-	98734	98784
	110	183	117	-	98736	98786
	125	220	135	-	419748	419750
	160	288	184	-	98738	98788
	200	333	206	-	419419	419421
	250	363	215	-	-	417104
315	476	281	-	-	417208	
Jednoduchá 45°						
	40	118	58	63	417366	417372
	50	128	57	76	98748	98798
	75	179	74	110	98800	98850
	110	233	88	149	98802	98852
	125	273	103	170	419760	419762
	160	332	119	222	98804	98854
	200	415	151	274	419427	419429
	250	513	172	336	-	417108
315	616	195	521	-	417209	
Jednoduchá - šikmá 45°/87,5°						
	40	115	55	105	417376	417380
	50	128	57	117	98814	98864
	75	179	74	157	98816	98866
	110	233	88	209	98818	98868
	160	332	184	302	98820	98870
Dvojitá 87,5°						
	40	101	69	-	417364	417370
	50	106	71	-	98740	98790
	75	139	90	-	98742	98792
	110	183	117	-	98744	98794
	160	288	184	-	98746	98796

Infobox

*Součástí dodávky jsou dvoubřité těsnící kroužky z EPDM. Těsnící kroužky z jiného materiálu je nutné objednat samostatně (viz strana 232). Další typy odboček naleznete na následující straně.

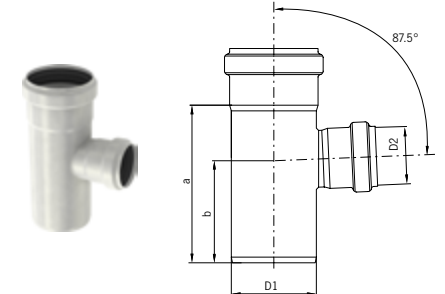
	Rozměry [mm]				Objednací číslo* / materiál	
	D	a	b	c	1.4301	1.4404
	[mm]	[mm]	[mm]	[mm]		
Dvojitá 45°						
	40	118	58	63	417374	417378
	50	128	57	76	98806	98856
	75	179	74	110	98808	98858
	110	233	88	149	98810	98860
	160	332	184	222	98812	98862
	250	509	172	336	-	417120
	315	616	195	521	-	417212

Dvojitá - Rohová 87,5° - 90°						
	40	101	69	-	417414	417415
	50	106	71	-	419162	419210
	75	139	90	-	419164	419212
	110	183	117	-	419166	419214
	125	220	135	-	417020	417021
	160	288	184	-	419168	419216

Infobox

*Součástí dodávky jsou dvoubřité těsnící kroužky z EPDM. Těsnící kroužky z jiného materiálu je nutné objednat samostatně (viz strana 232).

Potravní odbočky s redukcí

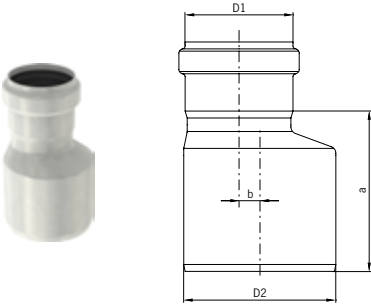
	Rozměry [mm]					Objednací číslo* / materiál	
	D1	D2	a	b	c	1.4301	1.4404
	[mm]	[mm]	[mm]	[mm]	[mm]		
Jednoduchá 87,5°							
	50	40	106	98	-	417442	417443
	75	40	139	98	-	417444	417445
	75	50	139	90	-	98928	98930
	110	50	183	117	-	98932	98934
	110	75	183	117	-	98936	98938
	125	75	187	110	-	419752	419754
	125	110	205	127	-	419756	419758
	160	110	288	184	-	400691	400693
	200	160	293	186	-	419415	419417
	250	200	349	226	-	-	417112
	315	250	411	248	-	-	417210

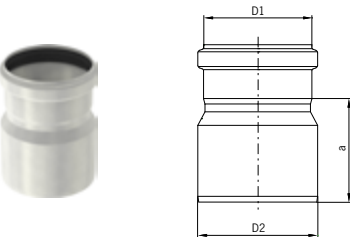
Rozměry [mm]					Objednací číslo* / materiál	
D1	D2	a	b	c	1.4301	1.4404
[mm]	[mm]	[mm]	[mm]	[mm]		
Jednoduchá 45°						
50	40	119	55	71	417406	417408
75	40	144	56	94	417446	417447
75	50	144	56	94	400661	400663
110	50	147	42	119	400665	400667
110	75	182	60	135	400669	400671
125	75	200	65	141	419764	419766
125	110	250	90	160	419768	419770
160	110	332	119	191	400699	400701
200	160	359	123	250	419423	419425
250	200	429	175	307	-	417116
315	250	513	149	382	-	417211
Dvojitá 87,5°						
50	40	106	98	-	417398	417399
75	50	139	90	-	98940	98942
110	50	183	117	-	98944	98946
110	75	183	117	-	98900	98902
160	110	288	184	-	400695	400697
Dvojitá 45°						
50	40	119	55	71	417410	417412
75	50	144	56	94	400673	400675
110	50	147	42	119	400677	400679
110	75	182	60	135	400681	400683
160	110	332	119	190	400703	400705
250	200	429	150	307	-	417124
315	250	513	149	382	-	417213

Infobox

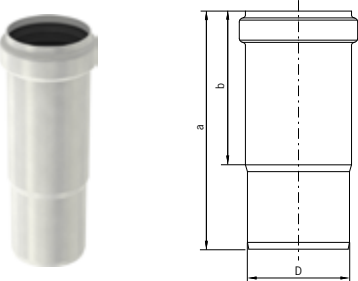
*Součástí dodávky jsou dvoubřité těsnící kroužky z EPDM. Těsnící kroužky z jiného materiálu je nutné objednat samostatně (viz strana 232).

Přechodky (redukce)

	Rozměry			Objednací číslo*	
	D1 [mm]	D2 [mm]	a [mm]	b [mm]	1.4404
	40	50	85	5	417418
	40	75	85	17	417419
	50	75	75	7	98892
	50	110	110	25	98978
	75	110	110	15	98894
	110	160	160	22	98896
	200	250	180	15	417135
	250	315	190	15	417218

	Rozměry			Objednací číslo*	
	D1 [mm]	D2 [mm]	a [mm]	b [mm]	1.4404
	40	50	85	-	417403
	40	75	85	-	417417
	50	75	88	-	419826
	50	110	113	-	417018
	75	110	105	-	419828
	110	125	107	-	419780
	110	160	126	-	419830
	125	160	160	-	419811
	160	200	200	-	419441
	200	250	180	-	417133
	250	315	190	-	417217

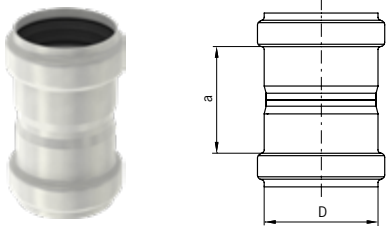
Prodloužená hrdla

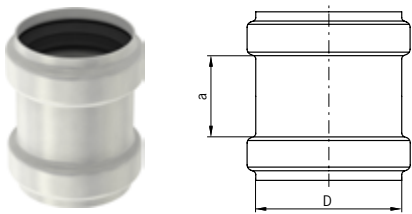
	Rozměry			Objednací číslo* / materiál	
	D [mm]	a [mm]	b [mm]	1.4301	1.4404
	40	150	90	417382	417384
	50	159	102	98664	98666
	75	175	113	98668	98670
	110	200	121	98672	98674
	125	250	165	419776	419778
	160	292	170	98676	98678
	250	400	190	-	417143
	315	450	200	-	417221

Infobox

*Součástí dodávky jsou dvoubřité těsnící kroužky z EPDM. Těsnící kroužky z jiného materiálu je nutné objednat samostatně (viz strana 232).

Potrubi spojky


	Rozměry		Objednací číslo* / materiál	
	D	a	1.4301	1.4404
	[mm]	[mm]		
Standardní (dvouhrdlá)				
	40	51	417392	417394
	50	54	98920	98970
	75	75	98922	98972
	110	84	98924	98974
	125	140	419813	419815
	160	110	98926	98976
	200	136	419431	419433
	250	181	-	417160
	315	179	-	417225

Přesuvná (opravná)				
	40	57	417388	417390
	50	44	98830	98880
	75	46	98832	98882
	110	52	98834	98884
	125	70	419772	419774
	160	76	98836	98886
	200	100	419435	419437
	250	182	-	417139
	315	179	-	417220

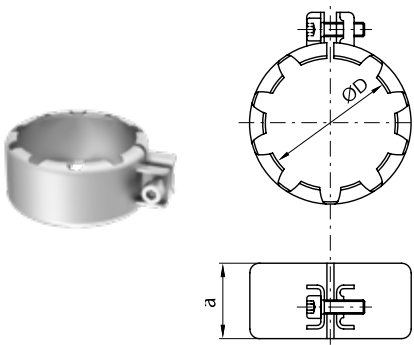
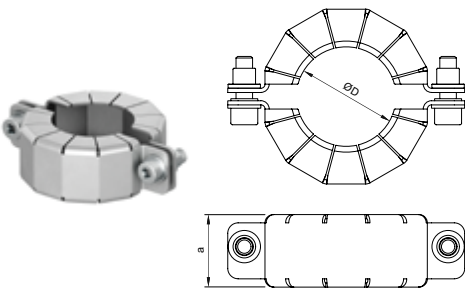
Infobox

*Součástí dodávky jsou dvoubřité těsnící kroužky z EPDM. Těsnící kroužky z jiného materiálu je nutné objednat samostatně (viz strana 232).

Těsnící kroužky

	D [mm]	Objednací číslo		
		EPDM	NBR	VITON®
	40	417400	417401	-
	50	98400	417037	98404
	75	98401	417038	98405
	110	98402	417039	98406
	125	419453	417041	419454
	160	98403	417040	98407
	200	98433	417042	98437
	250	417146	417148	417147
	315	417222	417223	-

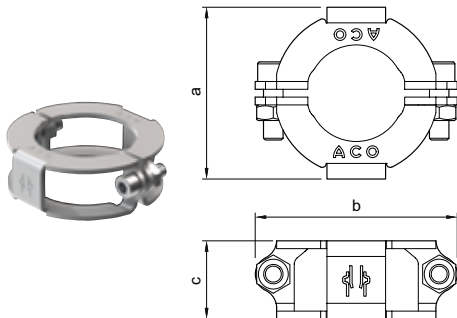
Pojistky hrdel

	D [mm]	a [mm]	Objednací číslo / materiál	
			1.4301	1.4404
Jednodílné				
	50	40	417066	417067
	75	43	417068	417069
	110	43	417226	417227
Dvoudílné				
	40	36	-	417397
	50	40	-	417025
	75	40	-	417027
	110	43	-	417029
	125	45	-	417017
	160	45	-	417031
	200	45	-	419983
	250	45	-	417137
315	48	-	417219	

Infobox

Při použití pojistky hrdla lze dosáhnout zvýšené tlakové odolnosti hrdlového spoje (viz strana 221 „Provozní tlaky“)

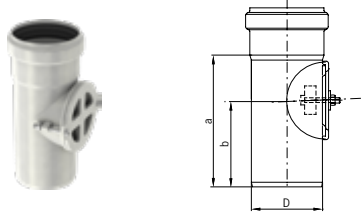
Tlakové svorky (pro špičkový tlak 6,5 bar)

	DN [mm]	a [mm]	b [mm]	c [mm]	Objednací číslo / materiál	
					1.4301	1.4404
	50	88	104	40	450183	450190
	75	113	127	40	450184	450191
	110	150	166	46	450185	450192

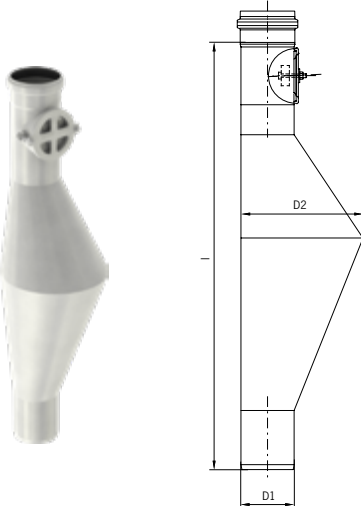
Infobox

Svorky speciálně vyvinuté pro použití potrubí ACO PIPE jako tlakového vedení z čerpacích zařízení. Vhodné použití pouze pro vedení bez vystavení stálému tlaku (tlak smí působit pouze krátkodobě). Při stažení pojistky dochází k nevratné deformaci potrubí.

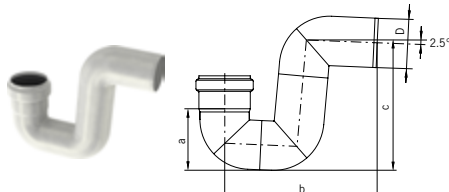
Čistící kusy

	Rozměry			Objednací číslo* / materiál	
	D	a / D2	b / l	1.4301	1.4404
	[mm]	[mm]	[mm]		
Standardní					
	75	139	90	98913	98963
	110	183	117	98915	98965
	125	210	135	419783	419785
	160	288	184	98917	98967
	200	293	186	419676	419678
	250	290	184	-	417128
	315	340	228	-	417214

Speciální s ochranou proti vniknutí hlodavců

	110	250	864	419268	419270
--	-----	-----	-----	---------------	---------------

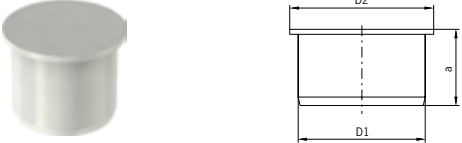
Pachové uzávěry (sifony) „P-trap“

	Rozměry [mm]				Objednací číslo* / materiál	
	D	a	b	c	1.4301	1.4404
	[mm]	[mm]	[mm]	[mm]		
	50	68	187	149	98822	98872
	75	94	232	193	98824	98874
	110	132	300	254	98826	98876
	160	190	403	347	98828	98878

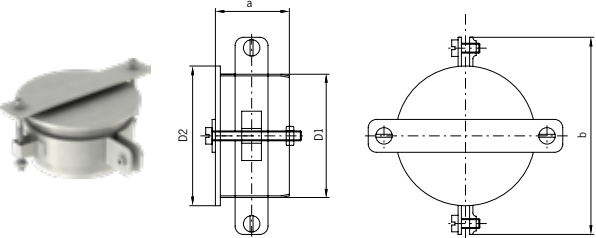
Infobox

*Součástí dodávky jsou dvoubřité těsnící kroužky z EPDM. Těsnící kroužky z jiného materiálu je nutné objednat samostatně (viz strana 232).

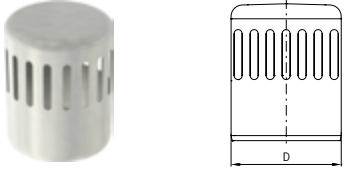
Zátky

	Rozměry				Objednací číslo
	D [mm]	D2 [mm]	a [mm]	b [mm]	1.4404
Standardní					
	40	35	50	-	417405
	50	58	45	-	98888
	75	85	45	-	98889
	110	120	45	-	98890
	125	135	50	-	419782
	160	170	50	-	98891
	200	210	50	-	98994
	250	260	83	-	417131
	315	325	73	-	417215

Speciální s pojistkou hrdla

	40	35			417402
	50	58	45	88	419138
	75	85	45	120	419139
	110	120	45	167	419140
	160	170	50	214	419141
	250	260	83	302	417132
	315	325	130	371	417216

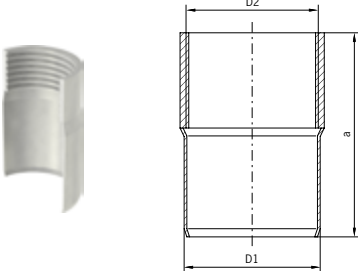
Větrací hlavice

	D [mm]	Objednací číslo 1.4404
	110	98962

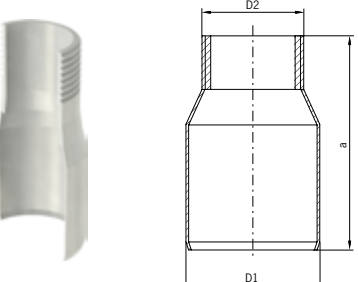
Potrubi přípojky

	Rozměry			Objednáací číslo*
	D1 [mm]	D2 [mm]	a [mm]	1.4404

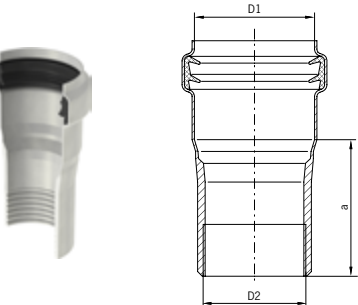
Přípojka s vnitřním závitem a hladkým koncem (přechod ze závitové trubky)

	40	G 1¼"	70	417337
	50	G 1¼"	72	98956
	50	G 1½"	75	98957
	50	G 2"	80	98958

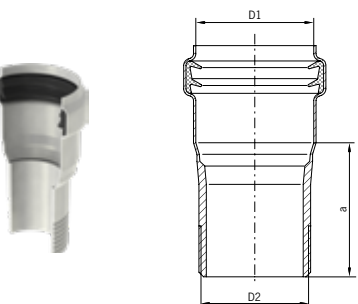
Přípojka s vnějším závitem a hladkým koncem (přechod ze závitové trubky)

	50	G 1¼"	100	419330
	50	G 1½"	100	419331
	50	G 2"	100	419332

Přípojka s vnitřním závitem a hrdlem (přechod na závitovou trubku)

	40	G 1¼"	35	417336
	50	G 1¼"	58	419333
	50	G 1½"	58	419335
	50	G 2"	58	419337

Přípojka s vnějším závitem a hrdlem (přechod na závitovou trubku)

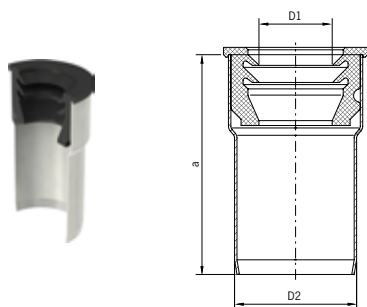
	50	G 1¼"	58	419250
	50	G 1½"	58	419252
	50	G 2"	58	419254

Infobox

*Součástí dodávky jsou dvoubřité těsnící kroužky z EPDM. Těsnící kroužky z jiného materiálu je nutné objednat samostatně (viz strana 232).

Rozměry			Objednáací číslo*
D1	D2	a	1.4404
[mm]	[mm]	[mm]	

Přípojka s pryžovou redukcí

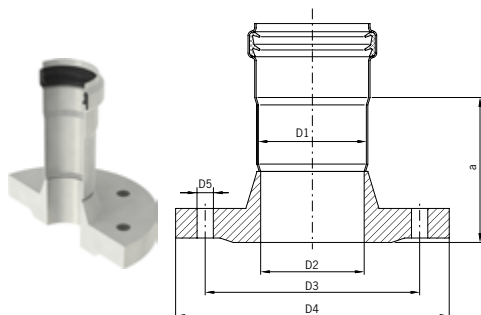


32	50	90	419373
40	50	90	419374

Přípojky s přírubou PN 16 DIN 2633

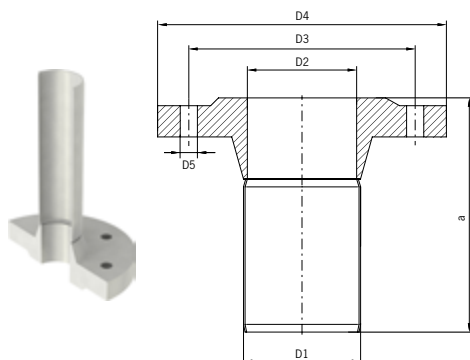
Rozměry						Objednáací číslo
D1	D2	D3	D4	n x D5	a	1.4404
[mm]	[mm]	[mm]	[mm]	[mm]	[mm]	

S hrdlem



40	DN 40	110	150	4 x 18	100	417420
40	DN 50	110	150	4 x 18	100	417421
50	DN 40	110	150	4 x 18	100	419256
50	DN 50	125	165	4 x 18	100	419258
75	DN 65	145	185	4 x 18	100	419260
110	DN 100	180	220	8 x 18	100	419262
200	DN 200	295	340	12 x 22	102	419514

S hladkým koncem



40	DN 40	110	150	4 x 18	165	417422
40	DN 50	110	150	4 x 18	165	417423
50	DN 40	110	150	4 x 18	192	419264
50	DN 50	125	165	4 x 18	192	419265
75	DN 65	145	185	4 x 18	245	419266
110	DN 100	180	220	8 x 18	259	419267
160	DN 150	240	285	8 x 22	200	419540
200	DN 200	295	240	12 x 22	240	419541

Infobox

n - počet děr pro šrouby v přírubě

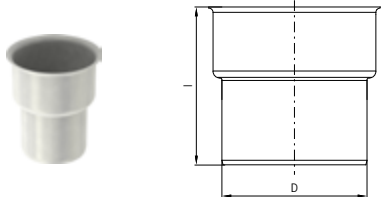
Příruba PN 6 a PN 10 dostupná na poptávku.

*Součástí dodávky jsou dvoubřité těsnící kroužky z EPDM. Těsnící kroužky z jiného materiálu je nutné objednat samostatně (viz strana 232).


Přechody pro napojení litinového potrubí

D	l	Objednáací číslo
[mm]	[mm]	1.4404 / NBR

Potrubi přechod pro napojení litinového potrubí do hrdla ACO PIPE (v kombinaci s redukční manžetou „A“)

	75	121	98904
	110	137	98906
	160	174	98905

Redukční manžeta „A“ pro napojení litinového potrubí do hrdla ACO PIPE (v kombinaci s potrubním přechodem)

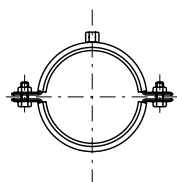
	DN 70/75	-	400580
	DN 100/110	-	400581
	DN 150/160	-	400582

Redukční manžeta „B“ pro napojení hladkého konce ACO PIPE do litinového potrubí

	DN 70/75	-	400586
	DN 100/110	-	400587
	DN 150/160	-	400588

Potrubi objímky s pryžovou vložkou





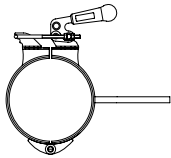
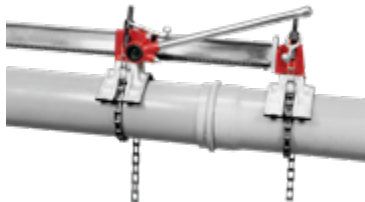
Průměr potrubí øD [mm]	Hmotnost [kg]	Materiál* dle EN 10088	Velikost matice	Objednáací číslo
40	0.12	1.0037	M8	417434
		1.4404	M8	417359
50	0.14	1.0037	M8	400533
		1.4404	M8	400529
75	0.23	1.0037	M8/M10	400534
		1.4404	M8	400530
110	0.33	1.0037	M8/M10	400535
		1.4404	M8	400531
125	0.36	1.0037	M8/M10	419854
		1.4404	M8	419855
160	0.39	1.0037	M8/M10	400536
		1.4404	M8	400532
200	0.44	1.0037	M8/M10	419451
		1.4404	M8	419675
250	0.60	1.0037	-	-
		1.4404	M8	417149
315	1.0	1.0037	-	-
		1.4404	M12	417224



Infobox

* Materiál 1.0037 - Pozinkovaná ocel; 1.4404 - Chemicky odolná nerezová ocel.

Nástroje pro krácení a spojování potrubí

	Velikost potrubí [mm]	Poznámka	Hmotnost [kg]	Objednací číslo
Elektrický řezák				
	50 - 110	V plastovém kufříku s kolečkem Komfortní nástroj pro větší projekty	20	400745
Manuální řezák (sada)				
	50 - 110	V plastovém kufříku	3,5	419363
Manuální řezáky				
	50 - 110		1,0	419364
	110 - 160	S řezákem doporučujeme objednat také držák trubek	2,0	400738
	160 - 250		2,0	417228
Náhradní řezné kotoučky pro manuální řezáky				
	-	Pro řezáky obj. č. 419363 Minimální odběr 10 ks	0,005	419365
	-	Pro řezáky obj. č. 419364, 400738 a 417228 Minimální odběr 10 ks	0,005	400578
Držák trubek pro manuální řezáky				
	125		3,5	419857
	160	Vhodné v kombinaci s manuálními řezáky	4,0	400742
	200		4,5	400743
	250		5,3	417166
Spojovací / rozpojovací nástroj				
	100 - 400		25	417070



8

Podlahové fabiony ACO kerb

COLLECT:
Zachytit a odvést



Podlahové fabiony ACO kerb

Základní informace			242
ACO kerb PB – hladký	Vhodný pro nátěrové materiály	Základní prvky	244
		Příslušenství	245
ACO kerb PB – s drážkou	Vhodný pro stěrkové podlahy	Základní prvky	246
		Příslušenství	247

Podlahové fabiony ACO kerb

Charakteristika

ACO kerb je spolehlivým ochranným prvkem stěn, který zabraňuje jejich poškození vlivem nárazů (dle doporučení EHEDG: výška 200 mm pro oblasti s provozem do 1 tuny a výška 300 mm pro provoz do 5 tun), vnikání vody nebo chemikálií nebo jiné škody spojené s dopravním zatížením a výrobním procesem. Je vhodný pro oblasti zpracování.

Výrobním materiálem je ACO polymerický beton nebo nerezová ocel třídy 1.4404.

Výhody ACO kerb

- Chrání stěny před poškozením nárazy způsobenými manipulační technikou
- Zabraňuje vnikání vody do stěn a průsakům do dalších oblastí zpracování
- Zaoblená konstrukce zabraňuje hromadění nečistot a umožňuje snadné čištění



Video

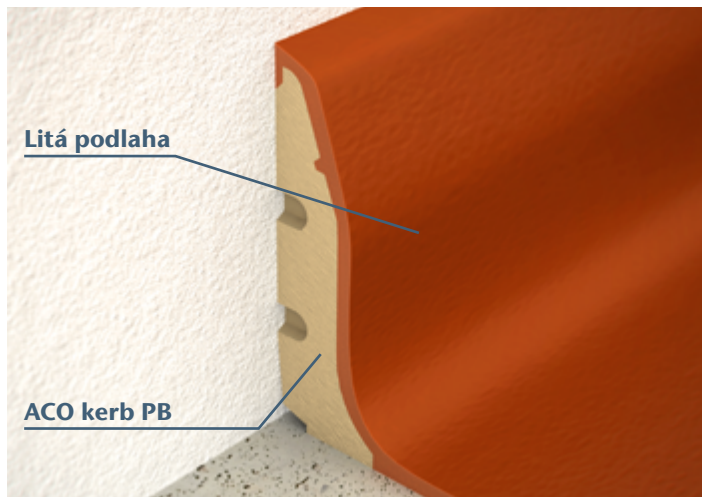


ACO kerb PB – fabiony z polymerbetonu

Vyrobeno výhradně z ACO polymerického betonu, vodě odolný a nárazuvzdorný manipulační technikou. Portfólio nabízí dvě verze, jednu pro následnou přímou aplikaci cimento-pryskyřičné (lité) podlahy a druhou pro tenkovrstvé hladké nátěrové podlahy (např. epoxidové podlahy apod.). Snadno se přizpůsobí i komplikovaným tvarům místností. Délky lze zaříznout.

Finální krycí podlahová vrstva vytváří jednotný povrch spolu s okolní podlahou pro nejlepší hygienické podmínky v souladu s příručkou EHEDG.

ACO kerb PB je ideální řešení pro novostavby i rekonstrukce s litými podlahami.



Dostupné výšky

- 100 mm (pouze v hladkém provedení)
- 200 mm (pro oblasti s manipulační technikou do 1 tuny dle doporučení EHEDG)
- 300 mm (pro oblasti s manipulační technikou do 5 tun dle doporučení EHEDG)

Dostupné provedení



ACO kerb PB hladký pro nátěrové hmoty



ACO kerb PB s drážkou pro stěrkové podlahy

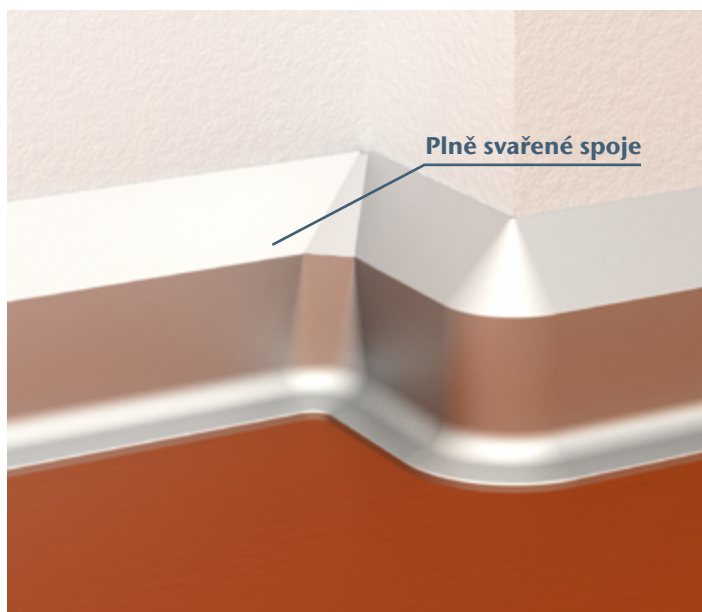
ACO kerb S/S – fabiony z nerezové oceli

Varianta fabionů z nerezové oceli může být navržena pro jakoukoliv dispozici budovy. Je vyráběna z plechů tloušťky 1,5 mm s třídou jakosti materiálu 1.4404 (AISI 316). Jednotlivé díly je nutné po instalaci svařit pro zajištění celistvosti systému. ACO kerb S/S se vyplňuje betonem v místě stavby, což z něj činí velmi odolné řešení proti velmi silným nárazům.

Hygienický design je aplikován v celé konstrukci tohoto řešení včetně hladkých rohů s kulovým tvarem pro snadné čištění.

ACO kerb S/S - jednostranný je vhodný pro novostavby i rekonstrukce pro lité nebo dlážděné podlahy. ACO kerb S/S - dvoustranný je zakázkové řešení navržené pro montáž před instalací příček.

Řešení dostupné na poptávku.



ACO kerb PB – hladký





Přednosti výrobku

- Hladký povrch pro nátěrové hmoty, např. epoxid apod.
- Chrání stěny před poškozením nárazy způsobenými manipulační technikou
- Zabraňuje vnikání vody do stěn a průsakům do dalších oblastí zpracování
- Zaoblená konstrukce zabraňuje hromadění nečistot a umožňuje snadné čištění



- Z ACO polymerického betonu
- Dostupné ve třech výškách:
 - 100 mm (pro oblasti bez manipulační techniky)
 - 200 mm (pro oblasti s manipulační technikou do 1 tuny dle doporučení EHEDG)
 - 300 mm (pro oblasti s manipulační technikou do 5 tuny dle doporučení EHEDG)
- Ideální řešení pro novostavby i rekonstrukce v kombinaci s litými podlahami



Základní prvky

	Výška [mm]	Šířka [mm]	Délka [mm]	Objednací číslo
Rovné díly				
	100	35	1000	446827
	200	65	1000	446124
	300	85	1000	446158
Vnitřní rohové díly				
	100	50	50	446828
	200	85	85	446125
	300	105	105	446161
Vnější rohové díly – levé				
	100	35	535	446829
	200	65	565	446126
	300	85	585	446159
Vnější rohové díly – pravé				
	100	35	535	446830
	200	65	565	446127
	300	85	585	446160

Příslušenství

	Popis	Objednací číslo
	Polyuretanový tmel Merbenit SF 50, kartuše 300 ml	NM2920
	Rozpouštědlo Ethylmethylketon, bezbarvé, 1000 ml	NM9380

Infobox

Potřebné množství příslušenství je do nabídky kalkulováno na základě potřebného množství základních prvků.



ACO kerb PB – s drážkou




Přednosti výrobku

- Verze s drážkou pro stěrkové a lité podlahy
- Chrání stěny před poškozením nárazy způsobenými manipulační technikou
- Zabraňuje vnikání vody do stěn a průsakům do dalších oblastí zpracování
- Zaoblená konstrukce zabraňuje hromadění nečistot a umožňuje snadné čištění




- Z ACO polymerického betonu
- Dostupné ve dvou výškách:
 - 200 mm (pro oblasti s manipulační technikou do 1 tuny dle doporučení EHEDG)
 - 300 mm (pro oblasti s manipulační technikou do 5 tuny dle doporučení EHEDG)
- Ideální řešení pro novostavby i rekonstrukce v kombinaci s litými podlahami



Základní prvky

	Výška [mm]	Šířka [mm]	Délka [mm]	Objednací číslo
Rovné díly				
	200	65	1000	445566
	300	85	1000	446154
Vnitřní rohové díly				
	200	85	85	445565
	300	105	105	446155
Vnější rohové díly – levé				
	200	65	565	445563
	300	85	585	446156
Vnější rohové díly – pravé				
	200	65	565	445564
	300	85	585	446157

Příslušenství

	Popis	Objednací číslo
	Polyuretanový tmel Merbenit SF 50, kartuše 300 ml	NM2920
	ACO kerb hladítko tvarované ploché pro výšku 200 mm, nerezová ocel	446419
	ACO kerb hladítko tvarované ploché pro výšku 300 mm, nerezová ocel	446421
	ACO kerb hladítko tvarované zakulacené, nerezová ocel	446420

Infobox

Potřebné množství příslušenství je do nabídky kalkulováno na základě potřebného množství základních prvků.





9

Kryty šachet a čistící uzávěry

COLLECT:
Zachytit a odvést



Kryty šachet

		Přístupové kryty šachet a problematika certifikace	250
Základní informace o krytech		Přehled krytů	251
		Access Cover UNIFACE AL	252
	Hliníkové kryty	Access Cover UNIFACE SMART AL	254
		Access Cover UNIFACE VINYL AL	255
Kryty šachet pro volitelnou výplň		Access Cover UNIFACE GS/SS	256
	Žárově zinkované a nerezové kryty	Access Cover UNIFACE GS/FR a SS/FR – protipožární	257 Nové
		Access Cover UNIFACE ASSIST GS/SS	258
	Hliníkové kryty	Access Cover SOLID AL	259
Kryty šachet plné	Žárově zinkované a nerezové kryty	Access Cover SOLID GS/SS	260
Náhradní díly		Šrouby, zátky, ovládací klíče Plynové vzpěry pro UNIFACE ASSIST GS/SS	261
Hermetické a čistící uzávěry			
		Hygienické řešení a provedení uzávěrů	264
Základní informace o čistících uzávěrech		Těsné kryty	265
		Stavební výšky teleskopického provedení	269
		Vtoky s pevnou výškou	266
ACO Hygienické hermetické vtoky a čistící uzávěry kanalizace	Vtoky	Vtoky teleskopicky nastavitelné	267
	Těsné kryty		268

ACO Access Cover

Přístupové kryty šachet

Naše společnost má mnohaletou zkušenost s projektováním přístupových krytů šachet. Využíváme rozsáhlé technické znalosti konstrukce, testování, výroby a aplikací výrobků k zajištění maximální kvality pro naše zákazníky. Kryty šachet ACO jsou inovační a jsou vyrobeny z vysoce kvalitních materiálů. Náš kompletní sortiment krytů je plně certifikován v souladu s evropskými normami a splňuje veškeré požadavky na zátěž, bezpečnost a funkčnost.

Přesná výroba z nerezové oceli, pozinkované oceli a hliníkových slitin garantuje vysokou spolehlivost a dlouhou životnost našich výrobků.

Certifikace

Veškeré naše výrobky jsou plně certifikovány.

Ve vývoji přístupových krytů je naší prioritou bezpečnost a funkčnost.

Během vývoje se můžeme spolehnout na mnoho pevnostních výpočtů, zkoušek a skutečných aplikací, které jsme uskutečnili za poslední roky.

Naším cílem je být na špičce technologického vývoje a inovace. Také jsme aktivní v připomínkovém procesu pro evropské normy, které se týkají přístupových krytů.

Přístupové kryty ACO podléhají typovým zkouškám a jsou certifikovány v souladu s následujícími normami

- Nerezová ocel je vhodná pro použití v masném, nápojovém, chemickém nebo potravinářském průmyslu.
- Kryty vyrobené z pozinkované oceli jsou typické pro obytné budovy a také pro výrobní a skladovací budovy.
- Program uzavírají hliníkové kryty pro náročné aplikace, např. v hotelích a nemocnicích.

Kryty šachet ACO lze pružně instalovat do jakýchkoli interiérových nebo exteriérových prostor. Jejich instalace, manipulace a také údržba a čištění jsou snadné.

Široký rozsah standardních typů s mnoha volbami, výroba na zakázku a možnost použití různých podlahových povrchů zajišťují přístupovému krytu vzhled nenápadného chameleona elegantně splývajícího s pozadím a zachovávajícího si plnou funkčnost a bezpečnost.

ČSN EN 1253-4 (Vpusti pro budovy – přístupové kryty)

- Přístupové kryty ACO UNIFACE
(Certifikát výrobku č. 060-035234.)

ČSN EN 124 (Kryty vpustí a šachet pro silniční a pěší oblasti)

- Přístupové kryty ACO SOLID
(Certifikát výrobku číslo: 204/5Ca/2011/060-035130.)

Výrobní společnost ACO používá systém řízení jakosti certifikovaný v souladu s normou EN ISO 9001. Společnost má certifikaci již od roku 1996.

Způsob testování

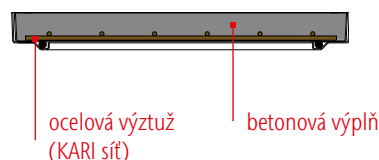
Kryt šachty ACO UNIFACE GS/SS

- Deklarovaná zatížitelnost odzkoušena a garantována s prostorem pro výplň do 15 mm
- Typové zkoušky a certifikace provedeny v souladu s normou EN 1253-4 – Certifikát výrobku č. 060-035234
- Pro dosažení deklarované zatížitelnosti musí být kryt vyplněn betonem odpovídající kvality



Běžné řešení krytu šachty dostupné na trhu

- Zkušební zatížení deklarováno pouze pro kryt zcela vyplněný betonem.
- Žádné informace nebo garance pro kryt s prostorem pro výplň.
- Příklad pro výplňový kryt se světlostí 600×600 mm, deklarované zkušební zatížení 125 kN – pokud je betonová vrstva snížena o zhruba 15 mm, pak je skutečné zkušební zatížení sníženo pouze na 75 kN!

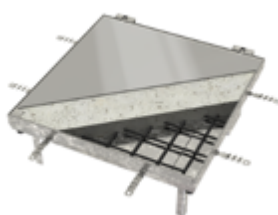
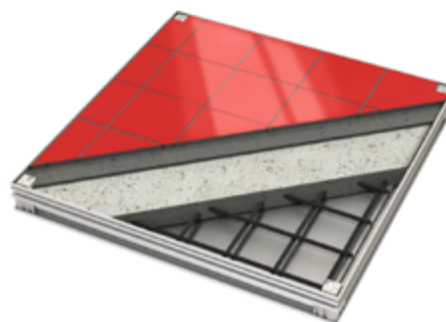


ACO Access Cover UNIFACE

Kryty šachet pro volitelnou výplň

Typické použití těchto poklopů je uvnitř budov nebo v jejich okolí, kde je kladen velký důraz na vzhled. Výplňové kryty jsou vhodné pro podlahové krytiny o tloušťce do 15 mm. Pro dosažení deklarované nosnosti musí být kryt vyplněn betonem (C35/45).

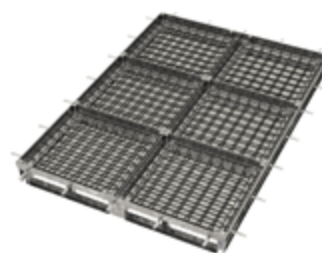
- Testováno a certifikováno v souladu s normou ČSN EN 1253-4
- Nosnost testována po zabetonování s vynechaným prostorem 15 mm pro výplň (jiní výrobci nosnost testují při zcela vyplněném krytu betonem)
- Vodotěsný a pachotěsný
- Šroubová aretace - dětská pojistka
- Vysoká korozní odolnost
- Malé rohové díly
- Nenápadný po instalaci
- Obslužné klíče pro jednoduché otevření a manipulaci



Standardní provedení



Provedení ASSIST
(S panty a pístovým otevíráním)



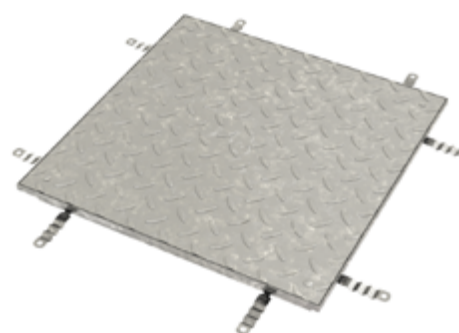
Vícedílné provedení MULTI
(Společný rám s vyjímatelnými traverzami a více kryty)

ACO Access Cover SOLID

Kryty šachet plné

Vhodné pro lehké průmyslové aplikace, kde jsou vyžadovány jednoduché a lehké kryty. Povrch krytu je tvořen protiskluzovou deskou ze slízkového plechu. Optimalizované podpěry přivařené na spodní straně krytu zaručují deklarovanou nosnost.

- Beton ani žádný jiný výplňový materiál není potřeba
- Testováno a certifikováno v souladu s normou ČSN EN 124
- Vodotěsný a pachotěsný
- Šroubová aretace - dětská pojistka
- Vysoká korozní odolnost
- Bezpečná a rychlá instalace
- Bez rizika - nosnost je vždy garantovaná
- Obslužné klíče pro jednoduché otevření a manipulaci
- Dostupné ve standardním provedení a dále také v provedení ASSIST a MULTI

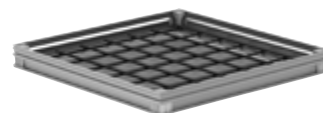


ACO Access Cover UNIFACE AL

Přednosti výrobku

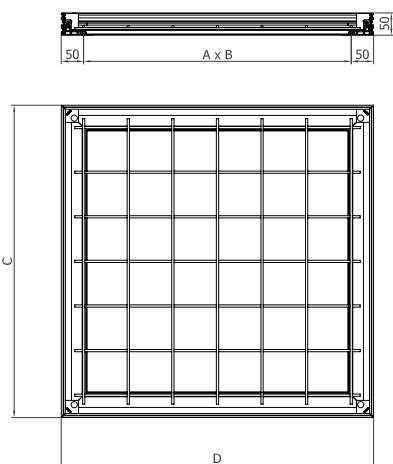
- Velmi esteticky příjemný
- Vysoká korozní odolnost
- Certifikován dle normy EN 1253-4
- Prostor pro výplň do tl. 15 mm
- Nosnost testována po zabetonování s vynechaným prostorem 15 mm pro výplň a při zcela vyplněném krytu betonem
- 2 + 1 těsnění – pro vynikající vodotěsnost (povrchová voda) a pachotěsnost + těsnění proti písku a prachu
- Velmi malé rohové díly (30 x 30 mm)

- Dvě stavební výšky krytu
 - 50 mm (vhodné do podlahového potěru) – třída zatížení až L 15
 - 72,5 mm – třída zatížení až M 125
- Vyrobeno z hliníkových, mechanicky spojovaných, profilů (žádné sváry)
- Šroubová aretace krytu v rámu
- Obslužné klíče pro jednoduché otevření a manipulaci



Světlý rozměr (A x B)	Stavební rozměr (C x D)	Hloubka krytu [mm]	Hmotnost [kg]	Třída zatížení Prostor pro výplň		Objednací číslo
				0 mm	15 mm	

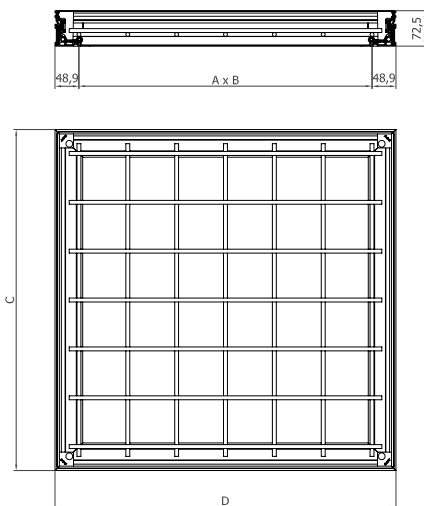
Výška rámu 50 mm



200 x 200	300 x 300	46,5	2,90	L 15	K 3	415140
300 x 300	400 x 400	46,5	4,21	L 15	K 3	415141
400 x 400	500 x 500	46,5	5,39	L 15	K 3	415142
400 x 600	500 x 700	46,5	6,59	L 15	K 3	415145
500 x 500	600 x 600	46,5	6,86	L 15	K 3	415144
600 x 600	700 x 700	46,5	8,41	L 15	K 3	415146
600 x 800	700 x 900	46,5	9,63	L 15	K 3	415149
600 x 900	700 x 1000	46,5	10,65	L 15	K 3	415151
600 x 1000	700 x 1100	46,5	11,40	L 15	K 3	415153
600 x 1200	700 x 1300	46,5	12,77	L 15	K 3	415156
700 x 700	800 x 800	46,5	11,82	L 15	K 3	415148
800 x 800	900 x 900	46,5	15,13	L 15	K 3	415150
800 x 1000	900 x 1100	46,5	18,02	L 15	K 3	415154
900 x 900	1000 x 1000	46,5	17,94	L 15	K 3	415152
1000 x 1000	1100 x 1100	46,5	20,97	L 15	K 3	415155

Světlý rozměr (A x B)	Stavební roz- měr (C x D)	Hloubka krytu [mm]	Hmot- nost [kg]	Třída zatížení Prostor pro výplň		Objednací číslo
				0 mm	15 mm	

Výška rámu 72,5 mm



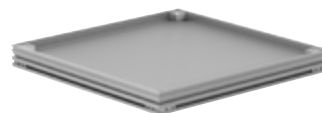
200 x 200	298 x 298	70	3,92	M 125	M 125	406881
300 x 300	398 x 398	70	5,75	M 125	100 kN	405340
400 x 400	498 x 498	70	7,07	M 125	100 kN	405341
400 x 600	498 x 698	70	8,73	M 125	100 kN	405344
500 x 500	598 x 598	70	9,57	M 125	50 kN	405343
600 x 600	698 x 698	70	11,43	M 125	50 kN	405345
600 x 800	698 x 898	70	12,97	M 125	50 kN	405346
600 x 900	698 x 998	70	14,88	M 125	50 kN	406626
600 x 1000	698 x 1098	70	15,86	M 125	50 kN	405826
600 x 1200	698 x 1298	70	48,43	M 125	50 kN	414953
700 x 700	798 x 798	70	13,08	100 kN	L 15	405347
800 x 800	898 x 898	70	16,14	100 kN	L 15	405348
800 x 1000	898 x 1098	70	19,59	100 kN	L 15	405349
900 x 900	998 x 998	70	19,87	100 kN	L 15	406627
1000 x 1000	1098 x 1098	70	22,90	100 kN	L 15	405350

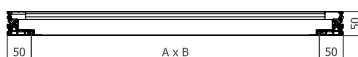
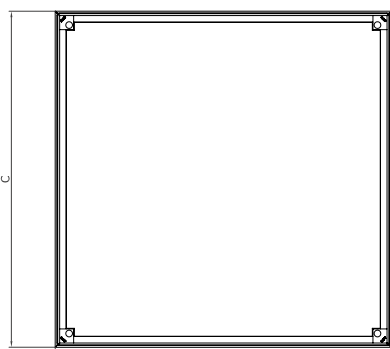
ACO Access Cover UNIFACE SMART AL

Přednosti výrobku

- Odlehčený kryt s výplní z kompozitního materiálu zajišťující jeho samonosnost bez použití betonové výplně
- Certifikován dle normy EN 1253-4
- Prostor pro výplň do tl. 15 mm
- Třída zatížení L 15
- Manipulace v jednom člověku
- Vyrobeno z hliníkových, mechanicky spojených, profilů (žádné sváry)
- Šroubová aretace krytu v rámu
- Vysoká korozní odolnost
- Velmi malé rohové díly (30 x 30 mm)

- Velmi esteticky příjemný
- Snížená hmotnost poklopu po vyplnění
 - Oproti krytu UNIFACE AL výšky 50 mm o 1/2 hmotnosti
 - Oproti krytu UNIFACE AL výšky 72,5 mm o 2/3 hmotnosti
- Stavební výšky krytu 50 mm (vhodné do podlahového potěru)
- 2 + 1 těsnění – pro vynikající vodotěsnost (povrchová voda) a pachotěsnost + těsnění proti písku a prachu



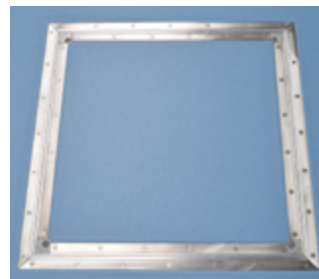
	Světlý rozměr (A x B)	Stavební rozměr (C x D)	Prostor pro výplň	Hmotnost	Třída zatížení	Objednací číslo
	[mm]	[mm]	[mm]	[kg]		
	200 x 200	300 x 300	15	3,70	L 15	415157
	300 x 300	400 x 400	15	5,68	L 15	415158
	400 x 400	500 x 500	15	7,77	L 15	415159
	500 x 500	600 x 600	15	10,27	L 15	415160
	600 x 600	700 x 700	15	13,16	L 15	415161

ACO Access Cover UNIFACE VINYL AL

Přednosti výrobku

- Pro vinylové krytiny o síle 2 - 4 mm
- Certifikován dle normy EN 1253-4
- Bezpečné vícebodové uchycení krytiny přes nerezové lišty pomocí šroubů
- Nosnost testována při zcela vyplněném krytu betonem třídy C 35/45
- Vyrobeno z hliníkových, mechanicky spojených, profilů (žádné sváry)
- Šroubová aretace krytu v rámu
- Velmi malé rohové díly (30 x 30 mm)

- Velmi esteticky příjemný
- Vysoká korozní odolnost
- Dvě stavební výšky krytu
 - 50 mm (vhodné do podlahového potěru) – třída zatížení L 15
 - 72,5 mm – třída zatížení až M 125
- 2 těsnění – pro vynikající vodotěsnost (povrchová voda) a pachotěsnost
- Obslužné klíče pro jednoduché otevření a manipulaci



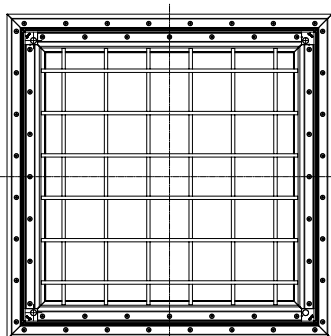
Světlý rozměr (A x B)	Stavební rozměr (C x D)	Hloubka krytu	Hmotnost plného krytu	Třída zatížení	Objednací číslo
[mm]	[mm]	[mm]	[kg]		

Výška rámu 50 mm

500 x 500	667 x 667	46,5	42	L 15	415805
600 x 600	767 x 767	46,5	55	L 15	415807
600 x 750	767 x 917	46,5	70	L 15	415808
600 x 900	767 x 1067	46,5	81	L 15	415810
750 x 750	917 x 917	46,5	85	L 15	415809
900 x 900	1067 x 1067	46,5	119	L 15	415811

Výška rámu 72,5 mm

500 x 500	667 x 667	70	59	M 125	415813
600 x 600	767 x 767	70	77	M 125	415815
600 x 750	767 x 917	70	96	M 125	415816
600 x 900	767 x 1067	70	112	M 125	415818
750 x 750	917 x 917	70	117	100 kN	415817
900 x 900	1067 x 1067	70	164	100 kN	415819



ACO Access Cover UNIFACE GS/SS

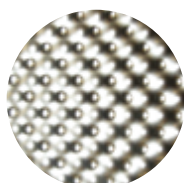
Přednosti výrobku

- Certifikován dle normy EN 1253-4
- Prostor pro výplň do tl. 15 mm (kryty pro tl. 35 mm a 65 mm na poptávku)
- Deklarovaná nosnost až N250 s vynechaným prostorem 15 mm pro výplň
- Šroubová aretace krytu v rámu
- Vysoká korozní odolnost:
 - Žárově zinkovaná ocel (tl. zinku $\geq 60 \mu\text{m}$)
 - Pasivovaná nerezová ocel
- Malé rohové díly
- Nenápadný po instalaci

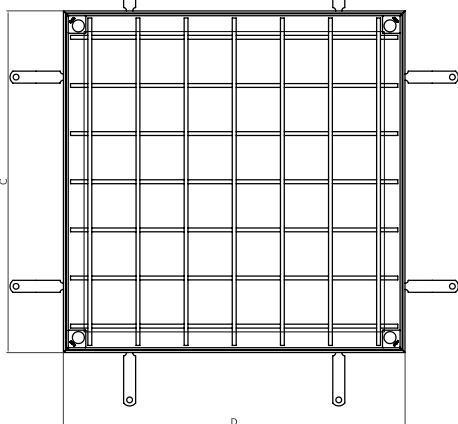
- Radikálně inovované pozinkované provedení poklopu je nově vyráběné z inovativního materiálu UltraSTEEL®* (Při nižší hmotnosti je zachována tuhost a další vlastnosti výrobku)
- Nerezové provedení je vyráběno z válcovaných profilů síly 2 mm
- Kryty jsou vybaveny dvojitým těsněním pro vynikající vodotěsnost (povrchová voda) a pachotěsnost
- Jednotná výška rámu 83 mm
- Obslužné klíče pro jednoduché otevření a manipulaci



Světlý rozměr (A x B)	Stavební rozměr (C x D)	Hloubka krytu	Hmotnost	Třída zatížení	Objednací číslo GS ¹⁾	Objednací číslo SS ²⁾
[mm]	[mm]	[mm]	[kg]		1.0037	1.4301
300 x 300	410 x 410	70	9,26	N 250	415858	415887
400 x 400	510 x 510	70	11,89	N 250	415859	415888
400 x 600	510 x 710	70	14,65	N 250	415860	415889
500 x 500	610 x 610	70	14,79	M 125	415862	415891
		110	14,96	N 250	415873	415902
600 x 600	710 x 710	70	18,05	M 125	415863	415892
		110	18,31	N 250	415874	415903
600 x 800	710 x 910	70	23,66	M 125	415864	415893
		110	24,31	N 250	415875	415904
600 x 1000	710 x 1110	70	27,56	M 125	415865	415894
		110	28,81	N 250	415876	415905
600 x 1200	710 x 1310	70	31,47	M 125	415866	415895
		70	23,84	L 15	415868	415897
700 x 700	810 x 810	110	24,33	M 125	415878	415907
		140	25,26	N 250	415883	415912
800 x 800	910 x 910	70	28,40	L 15	415869	415898
		110	29,06	M 125	415879	415908
800 x 1000	910 x 1110	140	30,06	N 250	415884	415913
		70	33,09	L 15	415870	415899
800 x 1000	910 x 1110	110	34,50	N 125	415880	415909
		140	35,64	N 250	415885	415914
1000 x 1000	1110 x 1110	70	38,58	L 15	415871	415900
		110	39,57	M 125	415881	415910
		140	40,62	N 250	415886	415915



UltraSTEEL®



Infobox

1) GS - žárově zinkovaná ocel (1.0037); 2) SS - mořená nerezová ocel (1.4301)

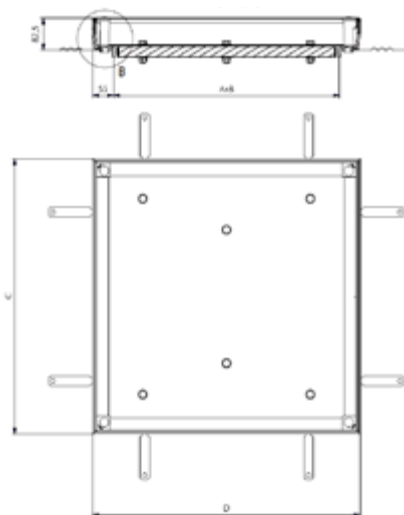
* Více informací k materiálu UltraSTEEL® naleznete na www.hadleygroup.com.

ACO Access Cover UNIFACE GS/FR a SS/FR

Přednosti výrobku

- Požární odolnost E120, EI₁120, EI₂120 (zkoušeno podle EN 1634-1 + A1, EN 1363-1, ČSN 73 0810) zajištěna protipožárním vystrojením
- Certifikován dle normy EN 1253-4
- Prostor pro výplň do tl. 15 mm
- Deklarovaná nosnost až N250 s vynechaným prostorem 15 mm pro výplň
- Vysoká korozní odolnost:
 - Žárově zinkovaná ocel (tl. zinku ≥ 60 μm)
 - Pasivovaná nerezová ocel
- Malé rohové díly

- Radikálně inovované pozinkované provedení poklopu je nově vyráběné z inovativního materiálu UltraSTEEL®* (Při nižší hmotnosti je zachována tuhost a další vlastnosti výrobku)
- Nerezové provedení je vyráběno z válcovaných profilů síly 2 mm
- Kryty jsou vybaveny jedním těsněním, vodotěsnost a pachotěsnost není hodnocena.
- Jednotná výška rámu 83 mm
- Šroubová aretace krytu v rámu
- Obslužné klíče pro jednoduché otevření a manipulaci



Světlý rozměr (A x B)	Stavební rozměr (C x D)	Hloubka krytu	Hmotnost	Třída zatížení	Objednací číslo GS ¹⁾	Objednací číslo SS ²⁾
[mm]	[mm]	[mm]	[kg]		1.0037	1.4301
300 x 300	410 x 410	70	15,60	N 250	447879	447908
400 x 400	510 x 510	70	21,30	N 250	447880	447909
400 x 600	510 x 710	70	27,80	N 250	447881	447910
500 x 500	610 x 610	70	27,90	M 125	447883	447912
		110	29,70	N 250	447894	447923
600 x 600	710 x 710	70	35,50	M 125	447884	447913
		110	37,60	N 250	447895	447924
600 x 800	710 x 910	70	44,00	M 125	-	447914
		110	46,70	N 250	-	447925
600 x 1000	710 x 1110	70	52,10	M 125	-	447915
		110	55,70	N 250	-	447926
700 x 700	810 x 810	70	43,40	L 15	-	447918
		110	47,00	M 125	-	447928
		140	49,60	N 250	-	447933
800 x 800	910 x 910	70	54,00	L 15	-	447919
		110	56,90	M 125	-	447929
		140	59,90	N 250	-	447934
800 x 1000	910 x 1110	70	63,90	L 15	-	447920
		110	68,00	N 125	-	447930
		140	70,60	N 250	-	447935
1000 x 1000	1110 x 1110	70	75,70	L 15	-	447921
		110	79,50	M 125	-	447931
		140	83,20	N 250	-	447936

Infobox

1) GS - žárově zinkovaná ocel (1.0037); 2) SS - mořená nerezová ocel (1.4301)

* Více informací k materiálu UltraSTEEL® naleznete na www.hadleygroup.com.

ACO Access Cover UNIFACE ASSIST GS/SS

Přednosti výrobku

- Snadná obsluha v jednom člověku díky plynový vzpěrám (montují se z bezpečnostních důvodů až po instalaci krytu)
- Certifikován dle normy EN 1253-4
- Prostor pro výplň do tl. 15 mm
- Deklarovaná nosnost až N250 s vynechaným prostorem 15 mm pro výplň
- Vysoká korozní odolnost:
 - Žárově zinkovaná ocel (tl. zinku $\geq 60 \mu\text{m}$)
 - Pasivovaná nerezová ocel
- Malé rohové díly

- Jednotná výška rámu 89 mm
- Kryty jsou vybaveny těsněním pro vynikající vodotěsnost (povrchová voda) a pachotěsnost
- Uzamčeno pomocí dvou šroubů
- Možnost výroby dalších rozměrů na zakázku



Světlý rozměr (A x B)	Stavební rozměr (C x D)	Hloubka krytu	Hmotnost	Třída zatížení	Objednací číslo GS ¹⁾	Objednací číslo SS ²⁾
[mm]	[mm]	[mm]	[kg]		1.0037	1.4301
400 x 400	575 x 542	70	28,02	N 250	406537	406529
500 x 500	675 x 642	70	33,08	M 125	406538	406530
		110	32,93	N 250	406542	406534
600 x 600	775 x 742	70	39,31	M 125	406539	406531
		110	38,40	N 250	406543	406535
600 x 800	775 x 942	70	44,60	M 125	408713	408712
600 x 900	777 x 1042	70	48,30	M 125	445690	445691
600 x 1000	777 x 1142	70	54,00	M 125	445694	445695
800 x 800	975 x 942	70	53,40	L 15	406540	406532
		110	52,40	M 125	406544	406536
800 x 1000	975 x 1142	70	62,52	L 15	414951	414950
900 x 900	1077 x 1042	110	61,60	M 125	445692	445693
1000 x 1000	1175 x 1142	70	70,05	L 15	406541	406533

Infobox

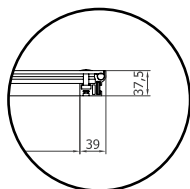
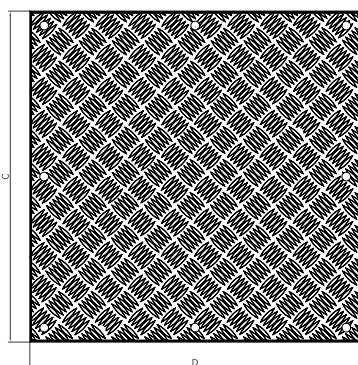
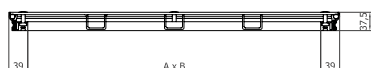
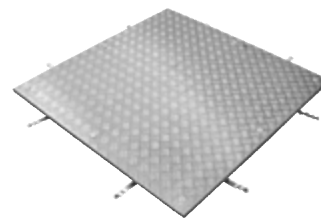
1) GS - žárově zinkovaná ocel (1.0037); 2) SS - mořená nerezová ocel (1.4301)

ACO Access Cover SOLID AL

Přednosti výrobku

- Nejlehčí řešení krytu - cca 10 kg (kryt 600 x 600 mm, třída zatížení A 15)
- Certifikován dle normy EN 124
- Vyrobeno ze slitiny hliníku
 - Rám vyrobený mechanickým spojením (žádné sváry)
 - Kryt vyroben z tvrzeného slzičkového plechu
- Šroubová aretace krytu v rámu
- Vysoká korozní odolnost

- Nosnost krytů až do třídy zátěže A 15 pro všechny světlé rozměry až do 1000 x 1000 mm
- Kryty jsou vybaveny dvojitým těsněním pro vynikající vodotěsnost (povrchová voda) a pachotěsnost
- Obslužné klíče pro jednoduché otevření a manipulaci
- Možnost výroby dalších rozměrů na zakázku



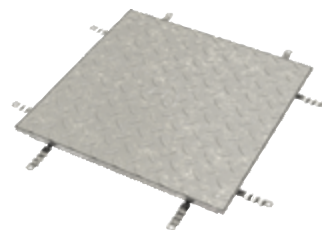
Světlý rozměr (A x B)	Stavební rozměr (C x D)	Výška rámu	Hmotnost	Třída zatížení	Objednací číslo
[mm]	[mm]	[mm]	[kg]		
200 x 200	278 x 278	37,5	3,05	A 15	408981
300 x 300	378 x 378	37,5	4,45	A 15	408982
400 x 400	478 x 478	37,5	6,15	A 15	408983
400 x 600	478 x 678	37,5	8,20	A 15	408986
500 x 500	578 x 578	37,5	8,35	A 15	408985
600 x 600	678 x 678	37,5	11,05	A 15	408987
600 x 800	678 x 878	37,5	13,70	A 15	408989
600 x 1000	678 x 1078	37,5	15,90	A 15	408992
700 x 700	778 x 778	37,5	13,60	A 15	408988
800 x 800	878 x 878	37,5	17,00	A 15	408990
800 x 1000	878 x 1078	37,5	19,75	A 15	408993
900 x 900	978 x 978	37,5	20,15	A 15	408991
1000 x 1000	1078 x 1078	37,5	24,65	A 15	408994

ACO Access Cover SOLID GS/SS

Přednosti výrobku

- Certifikován dle normy EN 124
- Nosnost krytů až do třídy zátěže B 125 pro všechny světlé rozměry až do 1000 x 1000 mm
- Vysoká korozní odolnost:
 - Žárově zinkovaná ocel (tl. zinku $\geq 60 \mu\text{m}$)
 - Pasivovaná nerezová ocel
- Průměrná hmotnost krytu - cca 35 kg (kryt 600 x 600 mm, třída zatížení B 125)

- Vyrobeno z žárově zinkované oceli nebo mořené nerezové oceli
- Kryty jsou vybaveny dvojitým těsněním pro vynikající vodotěsnost (povrchová voda) a pachotěsnost
- Šroubová aretace krytu v rámu
- Obslužné klíče pro jednoduché otevření a manipulaci
- Možnost výroby dalších rozměrů na zakázku



Světlý rozměr (A x B)	Stavební rozměr (C x D)	Výška rámu	Hmotnost	Třída zatížení	Objednací číslo GS ¹⁾	Objednací číslo SS ²⁾
					1.0037	1.4301
300 x 300	396 x 396	59,5	11,20	A 15	403868	403860
400 x 600	496 x 696	59,5	20,60	A 15	403871	403863
500 x 500	596 x 596	59,5	20,80	A 15	403870	403862
600 x 600	696 x 696	59,5	26,90	A 15	403912	403909
600 x 800	696 x 896	59,5	36,10	A 15	403873	403865
600 x 1000	696 x 1096	59,5	42,80	A 15	403874	403866
800 x 800	896 x 896	59,5	44,30	A 15	403913	403910
800 x 1000	896 x 1096	59,5	52,80	A 15	403875	403867
1000 x 1000	1096 x 1096	59,5	62,40	A 15	403914	403911
300 x 300	396 x 396	59,5	14,90	B 125	403898	403887
400 x 600	496 x 696	59,5	28,20	B 125	403901	403890
500 x 500	596 x 596	59,5	28,50	B 125	403900	403889
600 x 600	696 x 696	59,5	35,50	B 125	403902	403891
600 x 800	696 x 896	59,5	50,20	B 125	403904	403893
600 x 1000	696 x 1096	59,5	57,90	B 125	403906	403895
800 x 800	896 x 896	59,5	64,50	B 125	403905	403894
800 x 1000	896 x 1096	59,5	73,70	B 125	403907	403896
1000 x 1000	1096 x 1096	59,5	84,60	B 125	403908	403897

Infobox

1) GS - žárově zinkovaná ocel (1.0037); 2) SS - mořená nerezová ocel (1.4301)

Tyto poklapy lze na poptávku dodat také v provedení ASSIST, tedy s asistentem otevírání.

Šrouby, krytky, ovládací klíče – náhradní díly

Typ krytu šachty	Výrobek	Sáček s příslušenstvím	Šroub / zátka
Pro volitelnou výplň	ACO Access Cover UNIFACE 2.0 GS/SS	416148	NM1101 / 90673
	ACO Access Cover UNIFACE AL - H = 72,5 mm	406650	NM1231 / 96399
	ACO Access Cover UNIFACE AL nízký - H = 50 mm	415199	NM7999 / 96399
	ACO Access Cover UNIFACE SMART AL - H = 50 mm	415199	NM7999 / 96399
Plně kryty se slz. plechem	ACO Access Cover UNIFACE ASSIST GS/SS	406649	90591 / 90673
	ACO Access Cover SOLID GS/SS	400569	NM3266 / NM7002
	ACO Access Cover SOLID ASSIST GS/SS	446622	NM3266 / NM7002
	ACO Access Cover SOLID AL	400569	NM8006 / NM7002



Sady plynových vzpěr pro kryty UNIFACE ASSIST GS/SS – náhradní díly

Informace o krytu šachty	Objednací číslo GS ¹⁾		Objednací číslo SS ²⁾					
	Světlý rozměr (A x B)	Stavební rozměr (C x D)	Hloubka krytu	Třída zatížení				
	[mm]	[mm]	[mm]					
	400 x 400	575 x 542	70	N 250	406537	409844	406529	409836
	500 x 500	675 x 642	70	M 125	406538	409845	406530	409837
			110	N 250	406542	409849	406534	409841
	600 x 600	775 x 742	70	M 125	406539	409846	406531	409838
			110	N 250	406543	409850	406535	409842
	600 x 800	775 x 942	70	M 125	408713	409853	408712	409852
	600 x 900	777 x 1042	70	M 125	445690	446146	445691	446147
	600 x 1000	777 x 1142	70	M 125	445694	446150	445695	446151
	800 x 800	975 x 942	70	L 15	406540	409847	406532	409839
			110	M 125	406544	409851	406536	409843
	800 x 1000	975 x 1142	70	L 15	414951	414997	414950	414996
	900 x 900	1077 x 1042	110	M 125	445692	446148	445693	446149
	1000 x 1000	1175 x 1142	70	L 15	406541	409848	406533	409840

Infobox

1) GS - žárově zinkovaná ocel (1.0037); 2) SS - mořená nerezová ocel (1.4301)

A close-up photograph of a red fire extinguisher nozzle mounted on a stainless steel sink. The nozzle is positioned on a square stainless steel plate that has a red seal or gasket around its perimeter. The sink is set into a grey, textured countertop. The lighting is bright, highlighting the metallic surfaces and the vibrant red of the extinguisher.

Hermetické a čistící uzávěry



ACO Hermetické a čistící uzávěry kanalizace

Hygienické řešení

ACO čistící a hermetické uzávěry slouží jako pachotěsné a neprodyšně uzavřené vtoky nebo jako místa pro čištění kanalizace.

Tyto uzávěry byly vyvinuty pro specifické požadavky hygienicky citlivých oblastí se „suchým“ výrobním procesem a kontrolovaným mokřím čištěním výrobních prostor (např. kosmetický nebo farmaceutický průmysl).

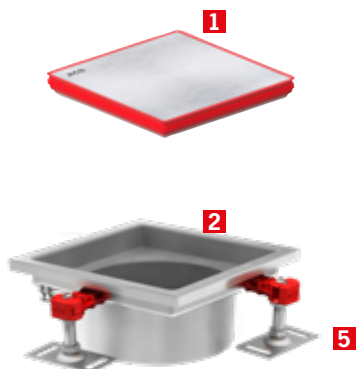
Skladba podlahy a její výška společně s použitím různých druhů hydroizolačních vrstev hraje důležitou roli při výběru vhodného typu vtoku.

Vtoky s pevnou výškou jsou jednoduchá, samostatná, přístupová místa, která jsou vhodná pro betonové, pryskyřičné nebo dlážděné podlahy, většinou bez systémového napojení hydroizolačních vrstev.

Vtoky teleskopické jsou vícedílná, samostatná, přístupová místa, která jsou vhodná pro většinu konstrukcí podlah, zejména pak s hydroizolačními vrstvami.

Provedení

Vtok s pevnou výškou (jednodílný)



Vtok teleskopický (dvoudílný)



- 1** Těsný kryt
- 2** Vtok s pevnou výškou
- 3** Univerzální kroužek (součástí dílu 4)
- 4** Spodní díl teleskopického vtoku
- 5** Stavitelná noha

ACO Těsné kryty

Odolnost

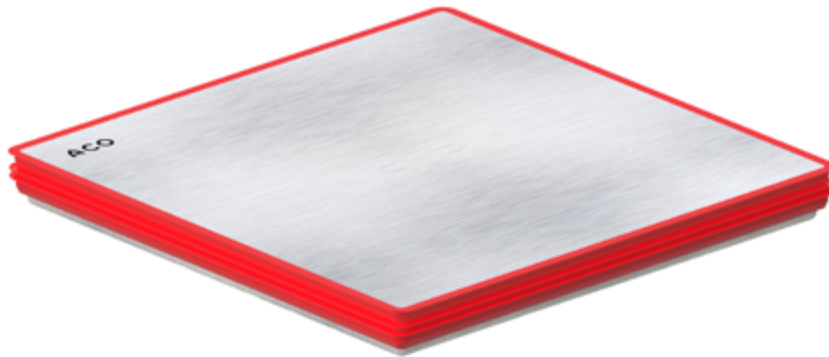
- Mimořádná korozní odolnost díky nerezové oceli třídy 1.4404
- Extrémně odolné a chemicky rezistentní těsnění (TPEV)
- Třída zatížení krytu R50 nebo M125 (dle EN 1253)

Funkčnost

- Hermeticky odděluje prostředí nad vtokem a uvnitř vtoku
- Druhotný uzavírací element v případech kdy pachový uzávěr vpusti rychle vysychá
- Použití jako čistící a inspekční díl kanalizace
- Pachotěsnost testována v souladu s normou EN 1253, 5.8.1

Čistitelnost

- Žádný prostor pro mikroorganismy nebo hromadění nečistot díky umístění těsnění ve vrchní části krytu, které je tedy v jedné úrovni s okolní podlahou (rámem vtoku)
- Snadná obsluha díky nízké hmotnosti a vakuové manipulační přísavce (dostupná jako příslušenství)



Charakteristické vlastnosti použitého materiálu těsnění krytu

Hlavní výhody materiálu TPEV:

- TOP těsnící materiál pro většinu průmyslových aplikací v porovnání s EPDM, NBR a FPM (Viton) těsněními
- Lepší mechanická odolnost v porovnání s EPDM a NBR těsněními
- Díky jeho vynikajícím vlastnostem je používán také v automobilovém, kabelovém a obuvnickém průmyslu

Vlastnosti:

- Dlouhá životnost (vysoká odolnost proti únavě materiálu)
- Rozměrově a mechanicky stabilní
- Elastický
- Odolný proti stlačení
- Vysoká teplotní odolnost (+120°C/-35°C)
- Vynikající stabilita vůči UV záření a ozónu
- Chemicky stabilní (odolnost na konkrétní chemikálie najdete na straně 11)

Test pachotěsnosti (dle normy ČSN EN 1253-1;2015, článek 5.8.1)*

Tlak definovaný normou	Čas zkoušky definovaný normou	Skutečný čas zkoušky	Výsledek dle normy	Poznámka
200 Pa (20,4mm vodní sloupec na povrchu)	15 minut	45 min.	OK	Bylo dosaženo tlaku 412 Pa a kryt byla stále těsný

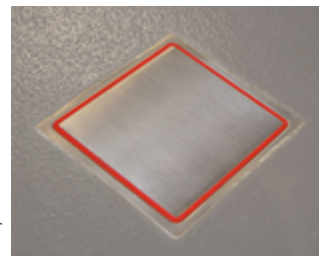
* Test proveden na těsném krytu s roštovou nástavbou 200x200 mm.


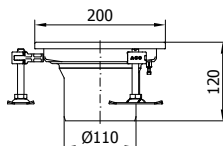

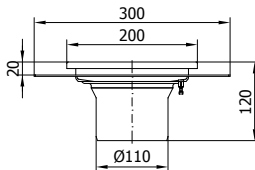
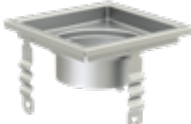
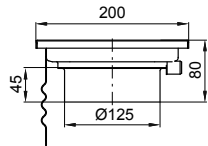
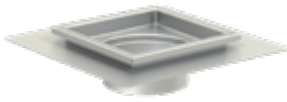
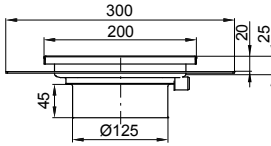

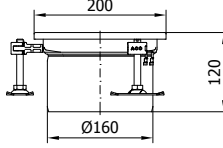
ACO Hygienické hermetické vtoky / čistící uzávěry

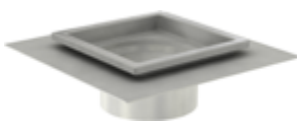
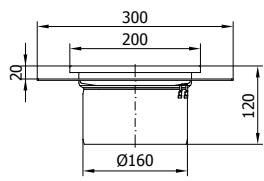

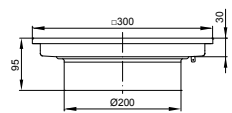

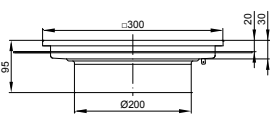

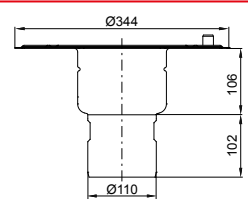

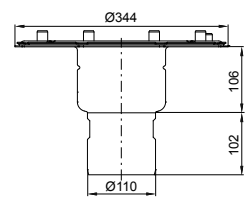

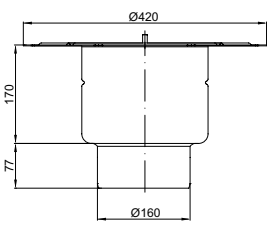

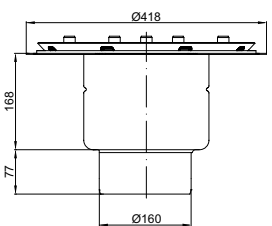
Přednosti výrobku

- Z nerezové oceli, materiál 1.4301 (AISI 304) nebo 1.4404 (AISI 316)
- Použití:
 - Čistící uzávěr v podlaze
 - Hermeticky uzavřená vpust
- Splňuje náročné podmínky potravinářského a farmaceutického průmyslu
- Plně odpovídá normě EN 1253
- Odtok DN 100 až DN 200

- V souladu s hygienickou normou EN 1672 a EN ISO 14159
- Pachotěsný kryt
 - Z nerezové oceli, materiál 1.4404
 - Zátěžová třída R50 a M125 (EN 1253)
 - Těsnění z materiálu TPEV
- S pevnou výškou nebo teleskopicky nastavitelné s možností napojení hydroizolačních vrstev
- Standardní záruka 5 let (při správné instalaci a návrhu)



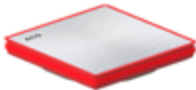
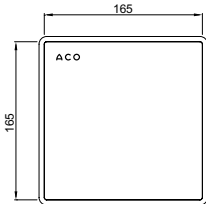
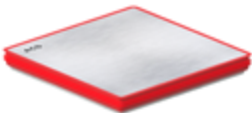
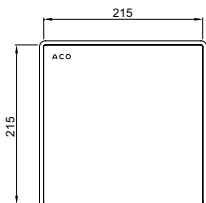
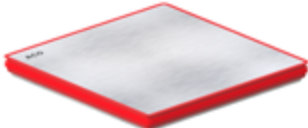
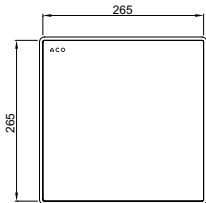

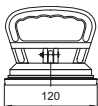
		Provedení	Rozměr rámu [mm]	Materiál dle EN 10088	Objednací číslo
Vtoky s pevnou výškou (1-dílné)					
Odtok: DN 100					
		<ul style="list-style-type: none"> ■ Standardní ■ Bez pachového uzávěru (sifonu) 	200x200	1.4301	447772
				1.4404	447771
		<ul style="list-style-type: none"> ■ Příruba pro napojení stěrkové hydroizolace ■ Bez pachového uzávěru (sifonu) 	200x200	1.4301	447774
				1.4404	447773
Odtok: DN 125					
		<ul style="list-style-type: none"> ■ Standardní ■ Bez pachového uzávěru (sifonu) 	200x200	1.4301	414732
				1.4404	414832
		<ul style="list-style-type: none"> ■ Příruba pro napojení stěrkové hydroizolace ■ Bez pachového uzávěru (sifonu) 	200x200	1.4301	414734
				1.4404	414834
Odtok: DN 150					
		<ul style="list-style-type: none"> ■ Standardní ■ Bez pachového uzávěru (sifonu) 	200x200	1.4301	446076
				1.4404	446077

		Provedení	Rozměr rámu [mm]	Materiál dle EN 10088	Objednávací číslo
		■ Příruba pro napojení stěrkové hydroizolace	200x200	1.4301	446080
		■ Bez pachového uzávěru (sifonu)		1.4404	446081
Odtok: DN 200					
		■ Standardní	300x300	1.4301	408228
		■ Bez pachového uzávěru (sifonu)		1.4404	408238
		■ Příruba pro napojení stěrkové hydroizolace	300x300	1.4301	408243
		■ Bez pachového uzávěru (sifonu)		1.4404	408253
Vtoky teleskopicky nastavitelné (2-dílné) ¹⁾					
Odtok: DN 100 ^{2) 4)}					
		■ Bez pachového uzávěru (sifonu)	200x200	1.4301	414716
		■ Příruba pro natavení hydroizolace		1.4404	414816
		■ Bez pachového uzávěru (sifonu)	200x200	1.4301	414718
		■ Příruba pro mechanické sevření hydroizolace		1.4404	414818
Odtok: DN 150 ^{3) 4)}					
		■ Bez pachového uzávěru (sifonu)	300x300	1.4301	408068
		■ Příruba pro natavení hydroizolace		1.4404	408168
		■ Bez pachového uzávěru (sifonu)	300x300	1.4301	408070
		■ Příruba pro mechanické sevření hydroizolace		1.4404	408170

Infobox

- 1) Teleskopické vtoky neobsahují vrchní díl pro osazení těsného krytu. Tento je nutné objednat samostatně - viz poznámka 2) a 3).
- 2) Teleskopické vtoky DN 100 je nutné kombinovat s 1-dílnými vtoky DN 125 (obj. č. 414732, 414832, 414734 nebo 414834).
- 3) Teleskopické vtoky DN 150 je nutné kombinovat s 1-dílnými vtoky DN 200 (obj. č. 408228, 408238, 408243 nebo 408253).
- 4) Stavební výšky naleznete na straně 269.

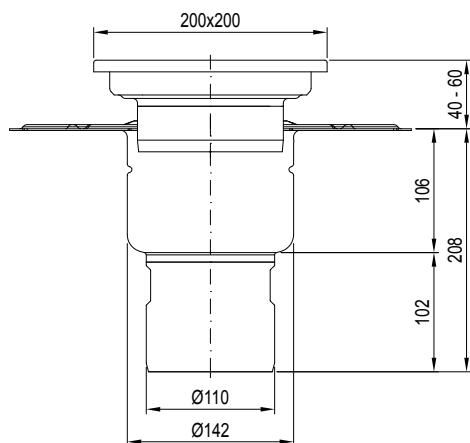
ACO Těsné kryty

		Třída zátěže	Povrch	Protiskluznost dle DIN 51130	Materiál	Objednací číslo
Rozměr rámu vtoku 200 x 200 mm						
		R50	Hladký	R10	1.4404	445398
		M125	Hladký	R10	1.4404	445605
Rozměr rámu vtoku 250 x 250 mm						
		R50	Hladký	R10	1.4404	445399
		M125	Hladký	R10	1.4404	445607
Rozměr rámu vtoku 300 x 300 mm						
		R50	Hladký	R10	1.4404	445400
		M125	Hladký	R10	1.4404	445609
Vakuová manipulační přísavka						
		-	-	-	Hliník	445622

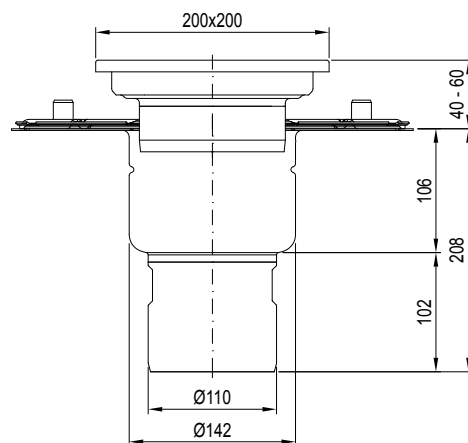
Stavební výšky pro teleskopicky nastavitelné vtoky

Teleskopicky nastavitelné vtoky DN 100

Vtok s přírubou pro natavení hydroizolace

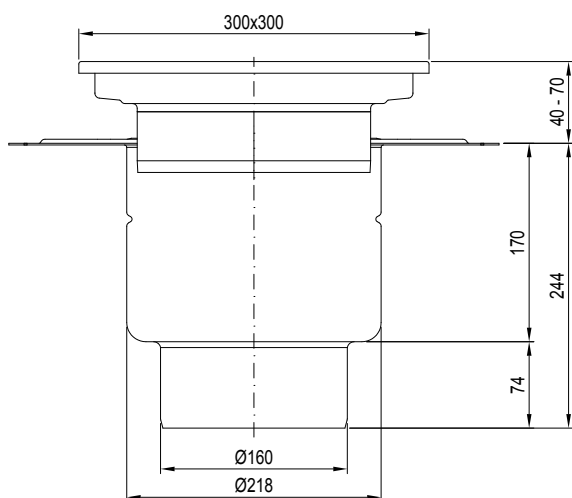


Vtok s přírubou pro mechanické sevření hydroizolace

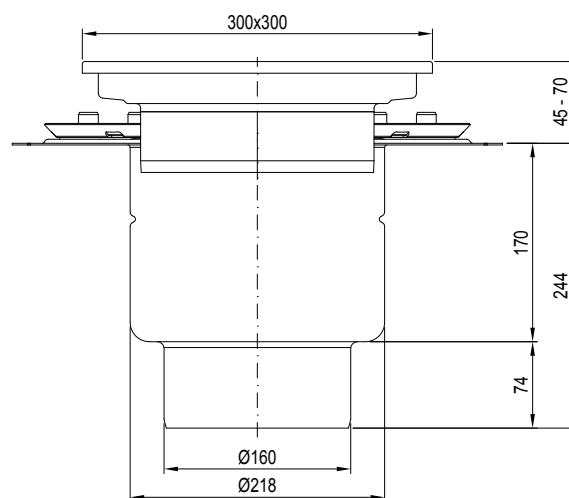


Teleskopicky nastavitelné vtoky DN 150

Vtok s přírubou pro natavení hydroizolace



Vtok s přírubou pro mechanické sevření hydroizolace





10

Žlaby
pro koupelny

COLLECT:
Zachytit a odvést



Koupelnové žlaby

		Výrobky pro každou aplikaci	272
		Technické informace	273
Základní informace o koupelnových žlabech		ACO ShowerDrain C	274
		ACO ShowerStep	276
		Žlaby	278
Sprchové žlaby	ACO ShowerDrain C	Rošty a příslušenství	280
Přechodové lišty	ACO ShowerStep	Broušené a leštěné provedení	281
Zakázkové řešení	ACO ShowerDrain CS	Přehled Technické řešení	282

ACO ShowerDrain

Výrobky pro každou aplikaci

Pro stavitele a projektanty nabízí ACO ShowerDrain perfektní způsob jak vytvořit velkoryse velký a jednotný design koupelny bez rušivých efektů, změn materiálů a bez bariér. Ať už návrh obsahuje diskrétní žlaby, kruhové bodové vpusti, designové rošty z nerezové oceli nebo skleněné kryty nebo hotelové logo, jsou možnosti nekonečné. A co víc, ACO prémiové výrobky pro hotelové koupelny zaručují maximální bezpečnost, vysokou nosnost, dlouhou životnost a hygienu.

ACO ShowerDrain může být opticky umístěn kamkoliv budete chtít: ke stěně, souběžně oddělit sprchový prostor nebo samostatně v místnosti.

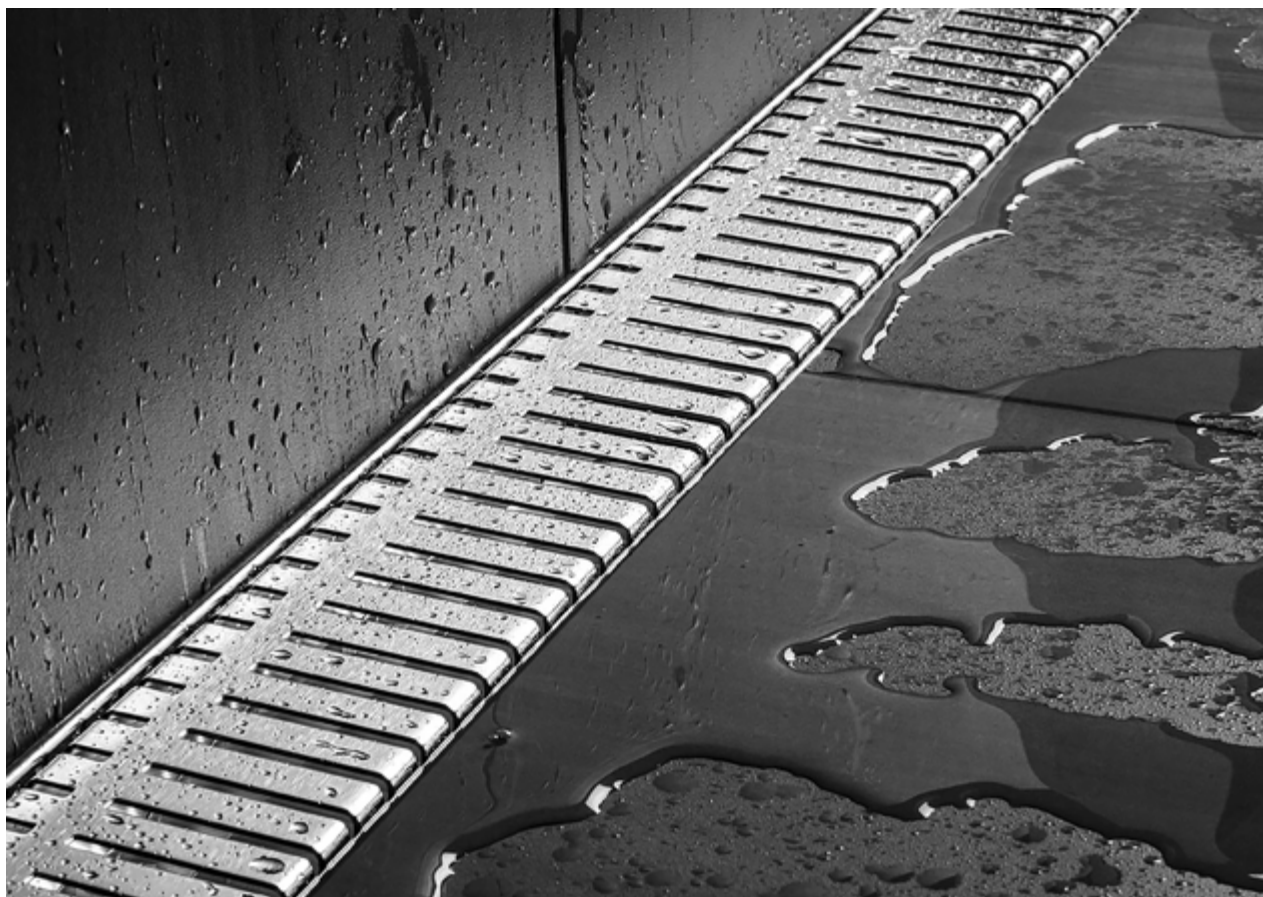
Díky široké nabídce nerezových designových roštů a krytů ze skla nebo pro vložení dlažby, můžete popustit uzdu své fantazii.

Produktová řada ACO ShowerDrain nabízí ideální řešení pro požadavky zabudování do podlahy a pro bezpečnou, uživatelsky přátelskou instalaci.

Nerezová ocel jako materiál pro sprchové prostory

Existuje několik dobrých důvodů pro použití nerezové oceli v oblasti sanity. Díky svému hladkému a pevnému povrchu nepotřebuje žádné ochranné vrstvy jako jsou například nátěry. Nerezová ocel je také schopna vstřebat čisticí a dezinfekční prostředky, a to i při vysokých teplotách. Tento materiál se nestane statickým elektrickým nábojem, což je vlastnost, která zabrání přitahování prachu a tedy i bakterií. Po kontaktu s horkou vodou, povrch nerezové oceli schne rychleji než ostatní materiály (zejména nekovové).

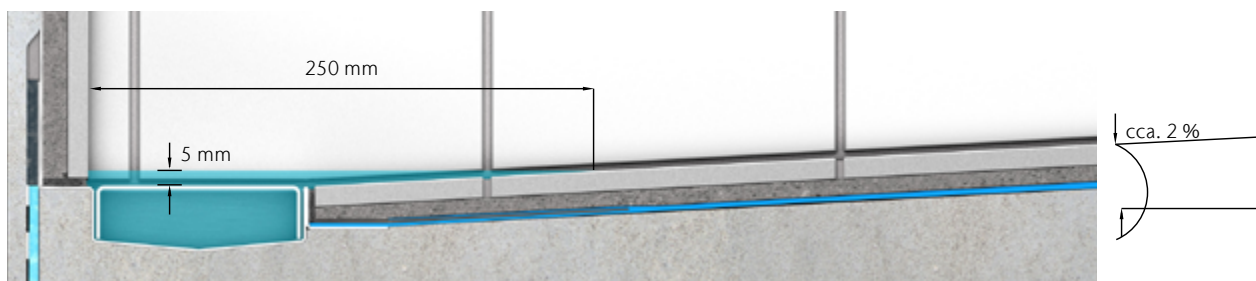
Jako takový jej není nutné utírat do sucha – něco takového by mělo být samozřejmostí, protože v každém případě jsou známy případy vzniku sekundární infekce. Všechny sprchové žlaby ACO jsou zcela předinstalovány, to znamená, že všechny jednotlivé součásti jsou k sobě vzájemně pevně připojeny. To zaručuje absolutní vodotěsnost sprchového žlabu. Produktová řada E+ má navíc elektrolyticky leštěný povrch: při tomto procesu jsou odstraněny všechny mikroskopické nerovnosti a povrch je leštěn pomocí elektrolýzy, to má za výsledek perfektně hladký a lesklý povrch.



Spádování

Konvenční bodové vpusti vyžadují provedení spádu ze čtyř stran, oproti tomu je pro liniové žlaby nutné provést spád podlahy pouze v jednom směru. To podstatně zjednodušuje pokládku velkoformátových dlažeb. Velké spády zaručují bezpečný odtok vody. Menší spády oproti tomu nabízejí vyšší odolnost proti uklouznutí a je vhodnější pro bezbariérový přístup. V praxi se ukázaly spády v rozmezí 1,5 % - 2 % jako úspěšné. Pokud zůstává 5 mm vody nad roštem během sprchování, znamená to, že při tomto spádování sahá voda asi 250 mm do prostoru.

Norma EN 1253-1 uvádí hodnoty průtoky pro podlahové vpusti a žlaby se zápachovým uzávěrem. Pro sprchové prostory je vyžadován minimální průtok 0,4 l/s. Tato hodnota musí být docílena s 20 mm vody nad roštem. Pokud je nutné zajistit, aby nad roštem nezůstávala žádná voda, například když je žlab umístěn u vstupu, musí být ověřen průtok sprchové hlavice společně s průtočnou kapacitou žlabu.



Výška hladiny nad mřížkou při instalaci žlabu u stěny.

Pokyny ke spolehlivému utěsnění

Cech obkladačů (FNN) z Ústředního svazu německého stavebnictví a Obchodní sdružení obkladačů a dlažeb, které je součástí Německé centrální stavební organizace, byly použity na veletrhu BAU 2013 v Mnichově jako platforma pro zavedení sady pokynů pro plánování a návrh vpustí a žlabů používajících k utěsnění hydroizolační stěrky. Společnost ACO hrála významnou roli při vývoji těchto pokynů, které poskytují podrobné informace nejen o spojovacích bodech mezi vpustmi a žlaby, ale také spolehlivému utěsnění. Chcete-li předejít poškození spodní konstrukce podlahy,

spojení mezi komponenty a stavebním materiálem musí být trvale vodotěsné. Před tímto, neexistovaly žádné pokyny při pohledu na téma odborných metod pro vytvoření bezpečného spoje mezi vpustí a těsnící vrstvou. Poprvé se tyto pokyny nezaměřují pouze na rozdíly mezi normami pro výrobky, ale také popisují požadavky na podlahové vpusti a sprchové žlaby. Všechny výrobky produktové řady ACO ShowerDrain jsou navrženy v souladu již s těmito požadavky, ale také se všemi ostatními požadavky.

Hydroizolace v koupelnách

Vzhledem k tomu, že je sprchový prostor kompletně pokryt vodou, je spolehlivé utěsnění podlahy absolutní nutností. V opačném případě by mohlo dojít k postupnému poškození spodních vrstev konstrukce podlahy. Nátěrová hydroizolace v kombinaci s obvodovou příru-

bou (lemem nebo také límcem) u žlabů a vpustí vytváří spolehlivé a trvanlivé utěsnění. Povrch příruby byl navržen a testován speciálně pro zajištění spolehlivé instalace žlabu do konstrukce podlahy.

ACO ShowerDrain C

Výkonný, odolný, snadno čistitelný!

ACO ShowerDrain se stal synonymem při návrhu sprchových žlabů v úrovni podlahy. Mnohokrát ocenění cenami za design, jsou součástí zavedeného prvku bezbariérových koupelen. Vyrobeny z nerezové oceli, kombinují funkční a estetické výhody: Tvrdost materiálu snižuje známky poškrábání a opotřebení a je odolný vůči běžným čistícím prostředkům. Vysoce kvalitní vzhled hedvábného povrchu přesvědčí nízkou přilnavostí nečistot a snadnou čistitelností.

ACO ShowerDrain C

- Minimální stavební výška: 69 mm
- Plný přístup až po odpadní potrubí pro snazší čištění
- Továrně přivařená hydroformovaná vpust garantuje permanentní těsnost
- Plně vyjímatelný a rozebíratelný pachový uzávěr pro snadnou údržbu
- Vysoký odtokový výkon





Snadno čistitelný, dvoudílný pachový uzávěr



Snadno vyjímatelný pachový uzávěr pomocí integrovaných madel

Nový ACO ShowerDrain C charakterizuje hydroformovaná odtoková vpusť a nový pachový uzávěr.



Vysoká odtoková kapacita díky hydroformované vpusť

Nový výrobní proces vpusti, známý také jako hydroformování, umožňuje tváření do složitých trojrozměrných tvarů. Výhoda tohoto procesu: žlab dosahuje velmi vysoké odtokové kapacity i přes svou malou instalační výšku a úzké tělo. Vpusť se žlabem jsou vzájemně svařeny, což zaručuje trvalou těsnost.



Volitelně s továrně připojeným izolačním límcem (splňuje třídu ochrany W3-I podle DIN 18534)

Nový pachový uzávěr je vybaven dvěma vnějšími výstupky, za které jej lze pohodlně vyjmout bez nutnosti máčet si ruce v nečisté vodě. Jednoznačnou výhodou je minimální instalační výška pouze 69 mm po horní hranu žlabu a plný přístup do odpadního potrubí. Provedení ACO ShowerDrain C+ navíc přináší továrně připojenou izolační manžetu (splňuje třídu ochrany W3-I dle DIN 18534) a ochranu proti hluku třídy I-III dle VDI 4100.



Lakované provedení

Sledujeme současné trendy v koupelnách a nabízíme designově zajímavé řešení v podobě lakovaného provedení sprchového žlabu a roštu v designu Massive nebo Piano. Mimo základní bílou a černou barvu nabízíme také další odstíny dle vzorníku RAL.

ACO ShowerStep

Přechodové spádové lišty mezi sprchovým žlabem a podlahou koupelny

ACO ShowerStep ze sortimentu výrobků ACO ShowerDrain je určen k instalaci mezi prostor bezbariérového sprchového koutu se zabudovaným sprchovým žlabem a přílehlou podlahou koupelny. Podlaha koupelny je kompletně bez spádu, zatímco prostor sprchy je jednostranně spádován (většinou 1,5 % – 2 %) směrem ke sprchovému žlabu. Tento spád vytváří rozdíl výšky podlahy v koupelně, který se zvyšuje směrem ke žlabu.

ACO ShowerStep poskytuje atraktivní přechod mezi oběma oblastmi a zajišťuje čistý detail. Vyznačuje se snadnou montáží, která šetří čas a navíc chrání okraje přilehlé dlažby. Tento přechodový prvek je navržen pro přímou instalaci skleněné zástěny.



ACO ShowerStep

- Snadné přizpůsobení
- Pro použití s nebo bez skleněné sprchové zástěny
- Žádné zdlouhavé a nevzhledné dořezávání dlažby
- Předformovaný spád
- Může být zkráceno na potřebnou délku

Rozměry a varianty

ACO ShowerStep je dostupný ve 3 délkách (990 mm, 1 490 mm a 1 990 mm) a třech výškách (H1: 10 mm, 12,5 mm, 15 mm). Specifická výška vychází z dlažeb o různých tloušťkách dostupných na trhu. Výška určuje stranu přechodové lišty směřující do okolní podlahy koupelny, vně sprchového koutu.

Délka může být libovolně zkrácena.

ACO ShowerStep je dostupný v levém a pravém provedení.

Povrch

ACO ShowerStep je vyroben z nerezové oceli třídy 1.4301 a je dostupný ve třech povrchových úpravách.

■ Broušený

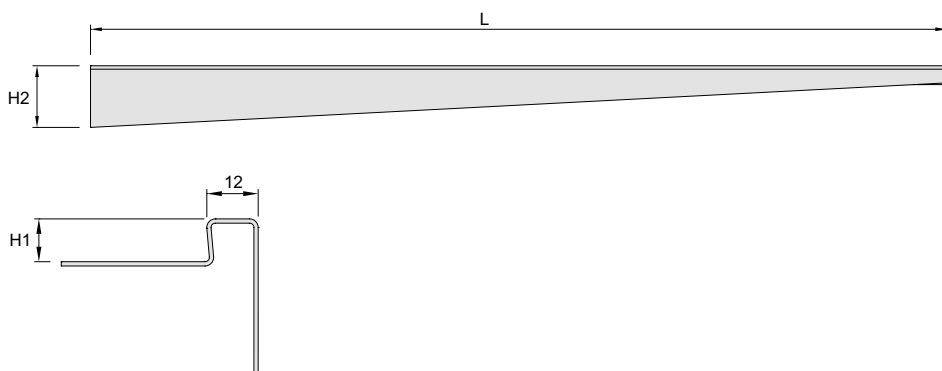
Ideální v kombinaci s ACO ShowerDrain C, C+, B

■ Elektro leštěný

Ideální v kombinaci s ACO ShowerDrain E+, M+

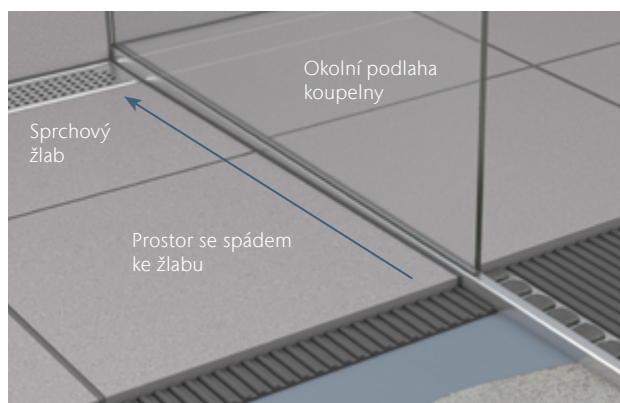
■ Černě lakovaný

Ideální v kombinaci s ACO ShowerDrain C Black



Instalace

Naneste vrstvu lepidla na podklad a také na spodní stranu lišty ACO ShowerStep. Cementové lepidlo musí být nanášeno také na celou plochu boku spádového klínu. Pak zatlačte lištu ACO ShowerStep na stále ještě měkké lepidlo, vyrovnejte je a pak naneste dostatečné množství lepidla na vodorovnou přírubu. Nyní položte dlaždice a pevně je zatlačte do požadované polohy. Horní hrana lišty musí být přesně ve stejné výšce jako dlaždice. Vytvořte mezi dlaždicemi a lištou spáru širokou přibližně 1 – 1,5 mm a vyplňte ji spárovací hmotou nebo pružným tmelem. Po obložení sprchového prostoru vyplňte spáru mezi dlažbou a sprchovým žlabem (okolo celého žlabu) silikonovým tmelem.



ACO ShowerDrain C

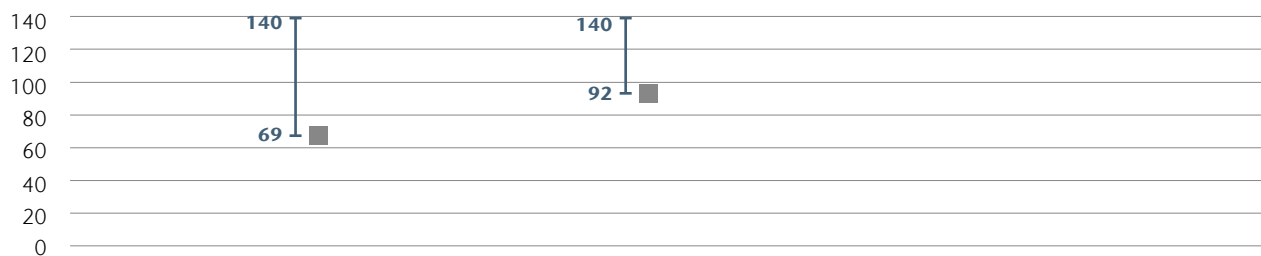
Přednosti výrobku

- Minimální stavební výška: 57 mm (po horní hranu příruby)
- Plný přístup až po odpadní potrubí pro snazší čištění
- Továrně přivařená hydroformovaná vpust garantuje permanentní těsnost
- Plně vyjímatelný a rozebíratelný pachový uzávěr pro snadnou údržbu
- Vysoký odtokový výkon

- Z nerezové oceli, třída 1.4301 (AISI 304)
- Třída zatížení: K3 dle ČSN EN 1253
- Vnitřní šířka žlabu: 64 mm
- Průtok:
 - 0,91 l/s (vodní uzávěra 50 při 20 mm sloupci dle ČSN EN 1253-1)
 - 0,62 l/s (vodní uzávěra 25 při 20 mm sloupci)
- Stavební výšky (vodní uzávěra 50 mm)
 - K přírubě: 80 – 128 mm (při použití instalačních nohou)
 - Celkově: 92 – 140 mm (při použití instalačních nohou)
- Stavební výšky (vodní uzávěra 25 mm)
 - K přírubě: 57 – 128 mm (při použití instalačních nohou)
 - Celkově: 69 – 140 mm (při použití instalačních nohou)
- Velikost výtoku: DN 50
 - Vhodné pro všechny hrdlové systémy
- Tělo žlabu: Kompletně mořený povrch
- Příslušenství: Instalační nohy



Stavební výšky




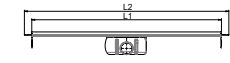

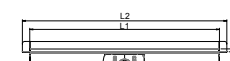

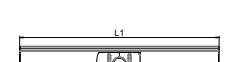

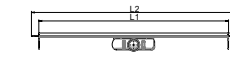



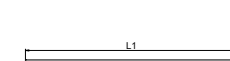
■ Celková výška včetně dlažby



Vodní uzávěr 25 mm







Vodní uzávěr 50 mm

		Popis	L1 [mm]	L2 [mm]	B [mm]	Objednáací číslo
Instalační výška k přírubě: 80 mm (celková stavební výška: 92 mm; výška rámečku 12 mm)						
		<ul style="list-style-type: none"> Podlahová příruba Vodní uzávěr: 50 mm Boční odtok DN 50 	585	645	130	9010.88.00
			685	745	130	9010.88.01
			785	845	130	9010.88.02
			885	945	130	9010.88.03
			985	1045	130	9010.88.04
			1085	1145	130	9010.88.05
		<ul style="list-style-type: none"> Stěnová příruba zadní Vodní uzávěr: 50 mm Boční odtok DN 50 	585	645	122	9010.88.07
			685	745	122	9010.88.08
			785	845	122	9010.88.09
			885	945	122	9010.88.10
			985	1045	122	9010.88.11
			1085	1145	122	9010.88.12
		<ul style="list-style-type: none"> Bez příruby Vodní uzávěr: 50 mm Boční odtok DN 50 	585	-	70	9010.88.14
			685	-	70	9010.88.15
			785	-	70	9010.88.16
			885	-	70	9010.88.17
			985	-	70	9010.88.18
			1085	-	70	9010.88.19
Instalační výška k přírubě: 57 mm (celková stavební výška: 69 mm; výška rámečku 12 mm)						
		<ul style="list-style-type: none"> Podlahová příruba Vodní uzávěr: 25 mm Boční odtok DN 50 	585	645	130	9010.88.21
			685	745	130	9010.88.22
			785	845	130	9010.88.23
			885	945	130	9010.88.24
			985	1045	130	9010.88.25
			1085	1145	130	9010.88.26
		<ul style="list-style-type: none"> Stěnová příruba zadní Vodní uzávěr: 25 mm Boční odtok DN 50 	585	645	122	9010.88.28
			685	745	122	9010.88.29
			785	845	122	9010.88.30
			885	945	122	9010.88.31
			985	1045	122	9010.88.32
			1085	1145	122	9010.88.33
		<ul style="list-style-type: none"> Bez příruby Vodní uzávěr: 25 mm Boční odtok DN 50 	585	-	70	9010.88.35
			685	-	70	9010.88.36
			785	-	70	9010.88.37
			885	-	70	9010.88.38
			985	-	70	9010.88.39
			1085	-	70	9010.88.40
			1185	-	70	9010.88.41

Krycí rošty

Design	Název	Délka / objednací číslo						
		585 mm	685 mm	785 mm	885 mm	985 mm	1085 mm	1185 mm
	Wave	9010.88.60	9010.88.61	9010.88.62	9010.88.63	9010.88.64	9010.88.65	9010.88.66
	Square	9010.88.67	9010.88.68	9010.88.69	9010.88.70	9010.88.71	9010.88.72	9010.88.73
	Slot	9010.88.74	9010.88.75	9010.88.76	9010.88.77	9010.88.78	9010.88.79	9010.88.80
	Piano	9010.87.56	9010.87.57	9010.87.58	9010.87.59	9010.87.60	9010.88.95	9010.87.61
	Tile	9010.88.81	9010.88.82	9010.88.83	9010.88.84	9010.88.85	9010.88.86	9010.88.87
	Massive	9010.88.88	9010.88.89	9010.88.90	9010.88.91	9010.88.92	9010.88.93	9010.88.94

Příslušenství

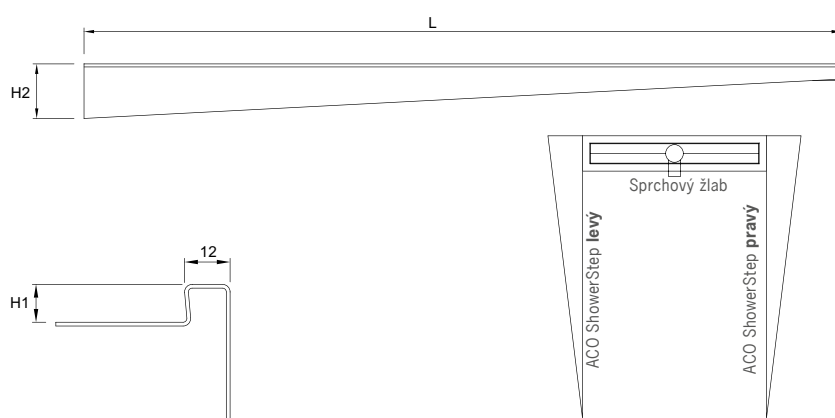
Výrobek	Název	Popis	Vhodné pro	Objednací číslo
	ACO Sítka na vlasy	<ul style="list-style-type: none"> Pro prevenci ucpání potrubí Pro dodatečnou montáž Materiál: plast 	Řada C, C+	9010.88.59
	ACO EasyStop DN 40	<ul style="list-style-type: none"> Suchá zápachová uzávěra Pro dodatečnou montáž 	Řada C+, nízké provedení (H = 69 mm)	9010.79.23
	ACO EasyStop DN 50	<ul style="list-style-type: none"> Lze kombinovat se standardní mokrou zápachovou uzávěrou Materiál: plast 	Řada C a C+, pouze standardní provedení (H = 92 mm)	9010.79.24
	ACO Instalační nohy	<ul style="list-style-type: none"> Pro výškové nastavení a ukotvení sprchových žlabů k podkladu Pro dodatečnou montáž Sada 2 ks Materiál: nerezová ocel 	Řada C Řada C Black	447646
	ACO ShowerDrain pachový uzávěr	<ul style="list-style-type: none"> Náhradní díl S výškou vodního sloupce 50 mm nebo 25 mm (dle instalační výšky) Materiál: plast 	Řada C, standardní provedení (H = 92 mm)	9010.83.68
			Řada C, nízké provedení (H = 69 mm)	9010.83.69

ACO ShowerStep

Přednosti výrobku

- Esteticky čistý přechod mezi spádovanou podlahou sprchového koutu a okolní nespádovanou podlahou koupelny
- Lze instalovat s nebo bez skleněné sprchové stěny (do síly skla 9 mm - bez rámu)
- Snadná instalace

- Z nerezové oceli, materiál 1.4301 (AISI 304)
- Dvě povrchové úpravy:
 - Broušený povrch (vhodné pro C)
 - Leštěný povrch
- Tři výšky pro rozdílné síly dlažeb
 - 10 mm, 12,5 mm a 15 mm
- Dvě délky (lze zkrátit)
 - 990 mm a 1 490 mm
- S předtvarovaným spádem 1,5 - 2,0%



Výrobek	Rozměry			Objednací číslo	
	L [mm]	H1* [mm]	H2 [mm]	Levý	Pravý

Povrchová úprava: Broušený

	1490	10	36	9010.72.41	9010.72.47
		12,5		9010.72.42	9010.72.48
		15		9010.72.43	9010.72.49
	990	10	30	9010.72.44	9010.72.50
		12,5		9010.72.45	9010.72.51
		15		9010.72.46	9010.72.52

Povrchová úprava: Elektrolyticky leštěný

	1490	10	36	9010.72.53	9010.72.59
		12,5		9010.72.54	9010.72.60
		15		9010.72.55	9010.72.61
	990	10	30	9010.72.56	9010.72.62
		12,5		9010.72.57	9010.72.63
		15		9010.72.58	9010.72.64

Infobox

* Výška dlažby / úroveň hydroizolace.
Na poptávku dostupné provedení do délky 1 990 mm.

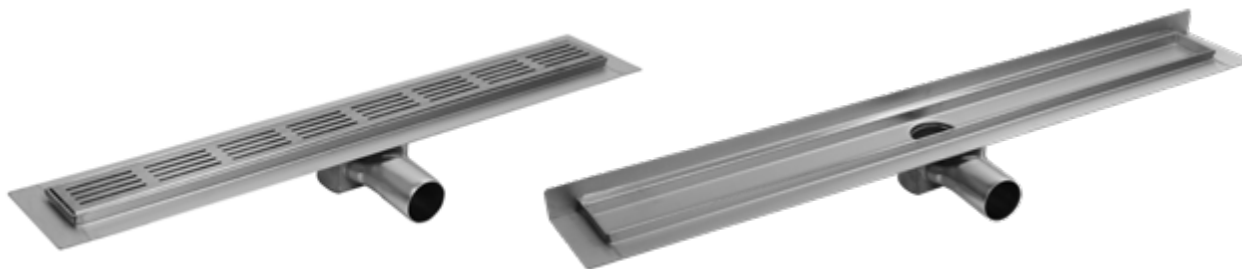
ACO ShowerDrain CS – zakázkové řešení

Tyto sprchové žlaby vycházejí z populární standardní řady sprchových žlabů ACO ShowerDrain C. Na rozdíl od nich však nabízejí možnosti úprav rozměrů a provedení izolačních límců zcela dle požadavků projektu. Dalším rozdílem u žlabů ShowerDrain CS oproti standardnímu řešení ShowerDrain C jsou odlišné odtokové komory a s tím spojené rozdílné celkové stavební výšky. Jejich největší využití je v jednotlivých sprchových koutech nebo společných sprchách. Díky možnosti sníženého provedení jsou vhodné také pro rekonstrukce a nízké skladby podlah.

Základní charakteristika:

- Typickým výrobním materiálem je nerezová ocel třídy 1.4301 (AISI 304), popř. 1.4404 (AISI 316)
- Viditelná šířka v podlaze je 70 mm (hrana: lem), 94 mm (hrana: pohledová) nebo 114 mm (hrana: Vinyl clamp)
- Standardně s límcem pro napojení tekuté hydroizolační vrstvy pod dlažbou; volitelně provedení s vertikální (stěnovou) přírubou pro napojení tekuté hydroizolační vrstvy pod obkladem na zadní, levé i pravé straně žlabu
- Možnost provedení žlabu pro připojení povlakových podlahových krytin (vinylu)
- Tvar a rozměry žlabu lze snadno přizpůsobit požadavkům projektu (rohové spoje, T - spoje i úhlové spoje)
- Nejdelší segment může být až 4 metry; spojování delších linií je standardně provedeno pomocí přírubového spoje s vloženým těsněním
- Další možnosti zakázkových úprav: Stavitelné nohy, elektrolyticky leštěný povrch

Ukázka provedení a dostupné designy roštů



Wave



Square



Slot



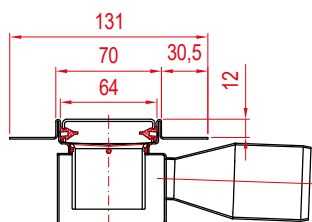
Tile



Massive

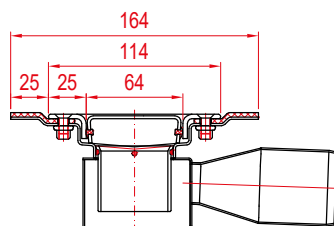
Profily žlabu

Dlažba



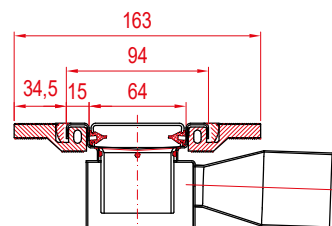
Standardní profil žlabu pro dlažbu a obklad
(v případě stěnové příruby)

Vinyl clamp



Profil žlabu určený pro sevření vinylové
podlahy

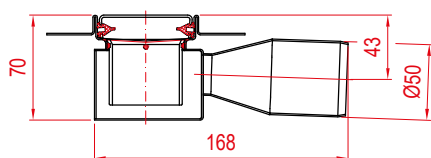
Vinyl seal



Profil žlabu určený pro nalepení a svaření
vinylové podlahy

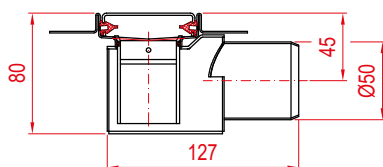
Odtoky

Plochý



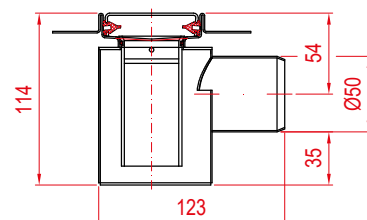
Výška vodní uzávěry 20 mm

Nízký



Výška vodní uzávěry 30 mm

Standardní

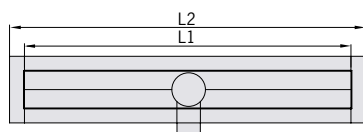


Výška vodní uzávěry 50 mm

Poznámka: Hltnost odtoků je 0,6 l/s dle EN 1253.

Možné varianty provedení přírub pro dlažbu / obklad

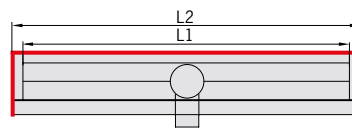
Vyobrazení



Provedení příruby

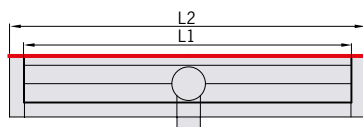
Podlahová

Vyobrazení

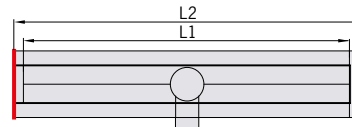


Provedení příruby

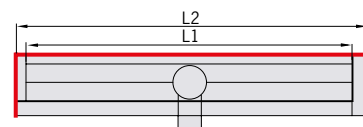
Stěnová zadní, levá a pravá



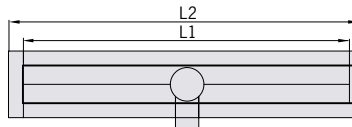
Stěnová zadní



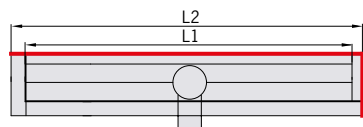
Stěnová levá



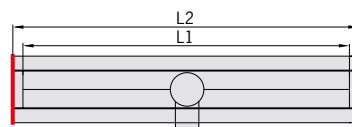
Stěnová a levá



Stěnová pravá



Stěnová zadní a pravá



Stěnová levá a pravá



11

Těsnění prostupů potrubí

COLLECT:
Zachytit a odvést



Těsnění prostupů potrubí

Základní informace			286
Těsnící prstence	Odolné netlakové a tlakové vodě	ACO Aplex Mono / Duo ACO Aplex Mono - záslepky	288
Pažnice s přírubou	Z nerezové oceli		291
Ztracené bednění	Z nerezové oceli nebo polymerického betonu		292

Prostupy ACO Aplex

U řady staveb je nutno zajistit vodotěsné a plynotěsné prostupy potrubí stěnami a základy objektů. Pro spolehlivé a trvalé řešení tohoto problému dodává ACO prostupy ACO APLEX.



Jedná se o korozivzdorné těsnící prstence pro širokou škálu vnějších průměrů prostupujícího potrubí (15 mm až 275 mm). Těsnící prvky prostupů ze speciální pryže jsou uloženy ve stahovacích segmentech ze žlutě chromátované oceli. V běžných podmínkách se používá provedení Aplex MONO, pro aplikace s působením tlakové vody jsou optimální průchodky Aplex DUO.

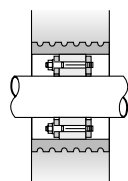
Těsnící prstence se vkládají do kruhového otvoru ve stěně objektu, který je možno vytvořit několika způsoby:

- Nejsnazším způsobem vytvoření otvoru pro osazení prostupu je použití ACO Aplex „ztraceného bednění“ z nerezové oceli nebo polymerického betonu.
- Otvor lze provést též vložením plastové trubky potřebného vnějšího průměru a jejím odstraněním po betonáži.
- Možné je také dodatečné vyvrtání otvoru do hotové stěny. Tím se usnadňuje projektování a určení přesného umístění a rozměru je možné až před montáží technologie.

Prostupy ACO Aplex jsou technicky dokonalým a bezpečným řešením vodotěsných prostupů s výhodou snadné a rychlé instalace.

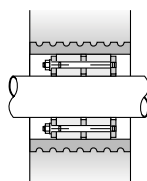
Způsob instalace prostupů

Proti netlakové vodě



MONO

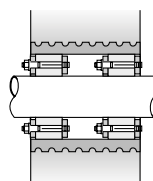
Jednostranné těsnění



DUO

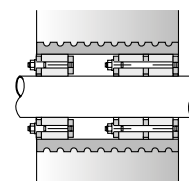
Proti tlakové vodě

Oboustranné těsnění



MONO / MONO

Oboustranné těsnění



MONO / DUO

Pažnice ACO Aplex

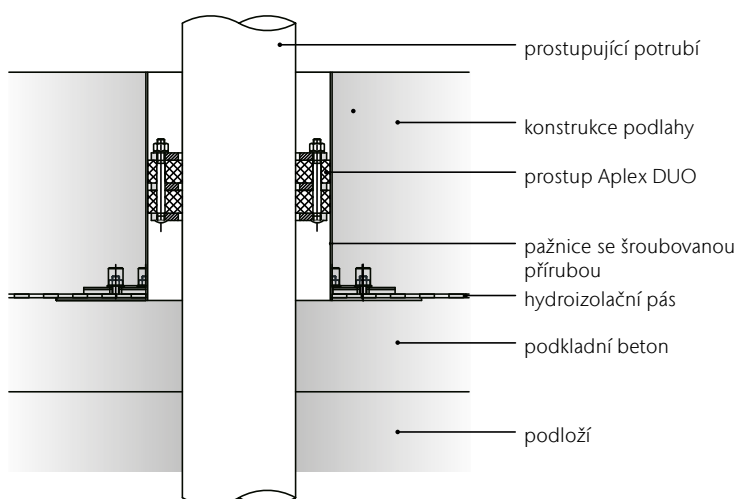
Pažnice s pevnou a volnou přírubou přichycenou šrouby je vhodné použít všude tam, kde je nutné připojit asfaltové nebo fóliové hydroizolační pásy.

Výrobním materiálem je vysoce jakostní nerezová ocel třídy AISI304.

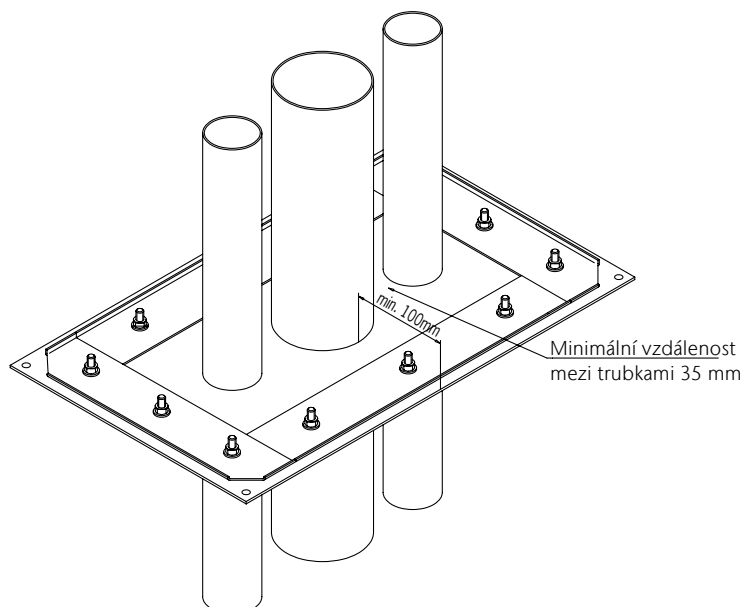
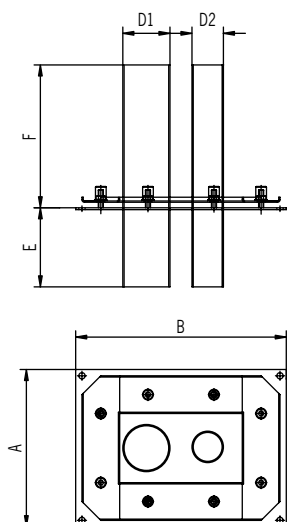
Standardně naše společnost dodává provedení do vodorovných konstrukcí (podlah) pro jeden vstup. Na zakázku můžeme dodat provedení do svislých konstrukcí (stěn) i sdružené pažnice pro více vstupů.



Řez vzorovou instalací:



Příklad zakázkové výroby:



ACO Aplex těsnící prstence

Přednosti výroby

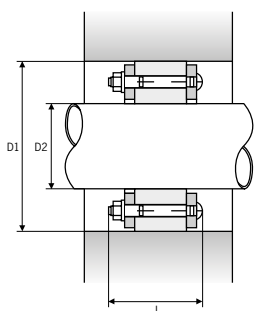
- Z pozinkované oceli a EPDM těsnění
- K utěsnění potrubí o průměru 15 až 275mm
- Dvě provedení:
 - MONO (odolný netlakové vodě)
 - DUO (odolný tlakové vodě)
- Dlouhodobá teplotní odolnost těsnění až do 130°C (řádově v měsících)

- Z pozinkované oceli a EPDM těsnění
- Na zakázku lze vyrobit nerezové provedení
- Doporučujeme použít v kombinaci se ztraceným bedněním nebo pažnicí ACO Aplex
- Při instalaci do vrtaného otvoru je potřebné tento ošetřit vhodnou ochrannou těsnicí hmotou z důvodu možného vzniku mikrotrhlin při vrtání



Vnitřní průměr chráně- ky / průměr vrtáku	Vnější průměr prostu- pujícího potrubí	Šířka prstence	Objednací číslo	
			Nedělené provedení	Dělené provedení
D1 [mm]	D2 [mm]	L [mm]		

Provedení: MONO

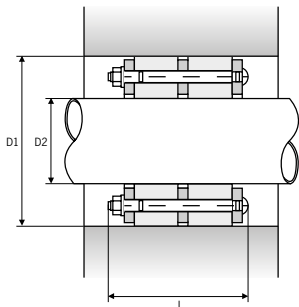


50	15 až 18	53	70704	-
	19 až 22	53	70705	-
80	25 až 28	53	70706	401126
	32 až 35	53	70707	401127
	36 až 40	53	70708	401128
100	41 až 44	53	70709	401129
	47 až 51	53	70710	401130
	52 až 56	53	70711	401131
	57 až 61	53	70712	401132
125	62 až 65	53	70713	401133
	73 až 76	53	70714	401134
	78 až 81	53	70715	401135
150	88 až 91	53	70716	401136
	98 až 102	53	70717	401137
	108 až 112	53	70718	401138
	114 až 118	53	70719	401139
200	123 až 126	53	70720	401140
	128 až 132	53	70721	401141
	133 až 136	53	70722	401142
	137 až 141	53	70723	401143
250	142 až 146	53	70724	401144
	158 až 162	53	70725	401145
	165 až 170	53	70726	401146
	177 až 181	53	72692	401321

Vnitřní průměr chráničky / průměr vrtáku	Vnější průměr prostupujícího potrubí	Šířka prstence	Objednací číslo	
D1	D2	L	Nedělené provedení	Dělené provedení
[mm]	[mm]	[mm]		
300	200 až 204	53	70727	401147
	209 až 212	53	70728	401148
	218 až 221	53	70729	401149
	222 až 225	53	70730	401150
350	248 až 252	53	72956	401151
	272 až 275	53	72957	401152

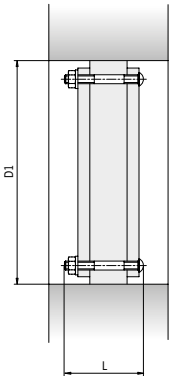
Provedení: DUO

50	15 až 18	78	70731	-
	19 až 22	78	70732	-
80	25 až 28	78	70733	-
	32 až 35	78	70734	401154
	36 až 40	78	70735	401155
100	41 až 44	78	70736	401156
	47 až 51	78	70737	401157
	52 až 56	78	70738	401158
125	57 až 61	78	70739	401159
	62 až 65	78	70740	401160
	73 až 76	78	70741	401161
150	78 až 81	78	70742	-
	88 až 91	78	70743	401163
	98 až 102	78	70744	401164
	108 až 112	78	70745	401165
	114 až 118	78	70746	401166
200	123 až 126	78	70747	401167
	128 až 132	78	70748	-
	133 až 136	78	70749	401169
	137 až 141	78	70750	401170
250	142 až 146	78	70751	401171
	158 až 162	78	70752	401172
	165 až 170	78	70753	401173
	177 až 181	78	72693	401322
300	200 až 204	78	70754	401174
	209 až 212	78	70755	-
	218 až 221	78	70756	401176
	222 až 225	78	70757	401177
350	248 až 252	78	72958	401178
	272 až 275	78	72959	401179



Infobox

Jiné rozměry na vyžádání.

	Vnitřní průměr chráničky / průměr vrtáku	Vnější průměr prostupujícího potrubí	Šířka prstence	Objednací číslo	
	D1	D2	L	Nedělené provedení	Dělené provedení
	[mm]	[mm]	[mm]		
	50	-	53	401311	-
	80	-	53	401312	-
	100	-	53	401313	-
	125	-	53	401314	-
	150	-	53	401315	-
	200	-	53	401316	-
	250	-	53	401317	-
	300	-	53	401318	-
	350	-	53	401319	-

Infobox

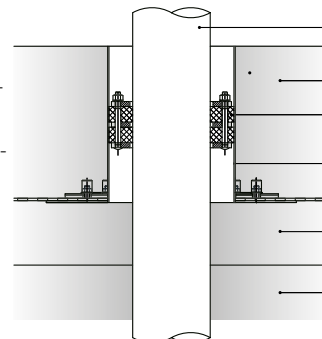
Jiné rozměry na vyžádání.

ACO Apex pažnice s přírubou

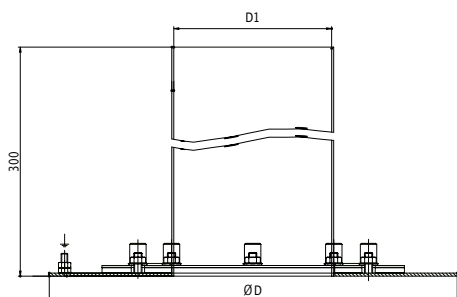
Přednosti výrobku

- Z nerezové oceli, materiál 1.4301
- Pažnice s pevnou a volnou šroubovací přírubou
- Síla stěny trubky: 2 mm
- Tloušťka příruby: 3 mm

- K instalaci do podlahové konstrukce s napojením hydroizolace
- Instaluje se v kombinaci s těsnícím prstencem MONO / DUO
- Na zakázku lze vyrobit provedení k instalaci na stěnu s napojením hydroizolace



Vnitřní průměr chráničky	Vnější průměr příruby	Délka pažnice	Objednací číslo
D1	D	L	
[mm]	[mm]	[mm]	
50	250	300	405351
80	280	300	405352
100	300	300	405353
125	325	300	405354
150	350	300	405355
200	400	300	405356
350	550	300	405359



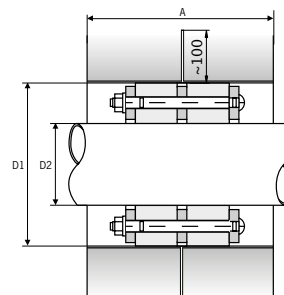
Infobox

Jiné rozměry na vyžádání.

ACO Aplex ztracené bednění

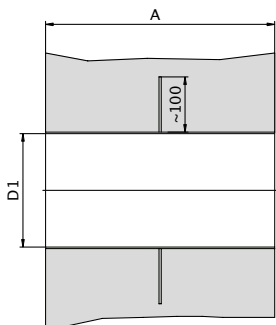
Přednosti výrobku

- Ztracené bednění z nerezové oceli
 - S možností natažení asfaltových izolačních pásů
 - Síla stěny trubky: 2 mm
 - Tloušťka příruby: 3 mm
 - Ztracené bednění z polymerického betonu
 - Hladký, nenasákový materiál
 - Vnější strana tvarovaná pro ukotvení v betonu
- Z nerezové oceli, materiál 1.4301 nebo ACO polymerického betonu
 - K instalaci do stěn a podlah jako ztracené bednění
 - Instaluje se v kombinaci s těsnícím prstencem MONO / DUO



Vnitřní průměr chráničky	Délka pažnice	Objednací číslo
D1	A	
[mm]	[mm]	

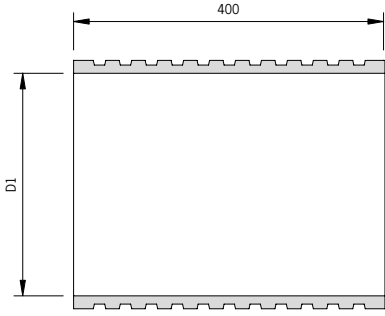
Z nerezové oceli



80	300	98412
100	300	98413
125	300	98414
150	300	98415
200	300	98416
250	300	98417
300	300	98418
80	400	98420
100	400	98421
125	400	98422
150	400	98423
200	400	98424
250	400	98425
300	400	98426

Infobox

Jiné rozměry na vyžádání.

	Vnitřní průměr chráničky	Délka pažnice	Objednací číslo
	D1	A	
	[mm]	[mm]	
	100	400	70760
	125	400	70762
	200	400	70764
	250	400	70766



12

Doplňující informace nerezové odvodnění budov

COLLECT:
Zachytit a odvést



Doplňující informace nerezové odvodnění budov

Materiály	Používané těsnící materiály	296
	Chemická odolnost používaných materiálů	297
Čistící procedury	Principy čištění	300
	Čistící chemikálie	301
	Ruční čištění odvodnění	302
	Chemické čištění odvodnění	303
	Přehled s doporučenými postupy čištění pro odvodnění	304

Používané těsnící materiály

EPDM (ethylen propylen dienový monomer)

Černé pryžové těsnění, které je vhodné pro většinu aplikací, kde se v odpadní vodě nevyskytují stopy benzínu a olejů. Výborně odolává vodě a teplotám až do 130°C (dlouhodobě, v rádech měsíců).

NBR (nitril-butadien kaučuk)

Černé pryžové těsnění, které je vhodné pro většinu aplikací, kde se v odpadní vodě vyskytují stopy benzínu a olejů. Není odolné vůči rozpouštědlům a vysokým teplotám.

FPM (fluorelastomer) – Viton®

Zelené pryžové těsnění je vhodné pro speciální aplikace, kde se v odpadní vodě vyskytují oleje, rozpouštědla, kyseliny a jiné silné chemikálie (např. aceton, metyl alkohol) a to i při zvýšených teplotách.

TPEV (thermoplastický elastomer vulkanizovaný)

Červené pryžové těsnění s vynikající teplotní odolností, fyzikálními a mechanickými vlastnostmi. Vhodné pro farmaceutické, medicínské, potravinářské a nápojářské aplikace. Tento materiál má omezenou odolnost vůči zbytkům olejů a benzinů v odpadní vodě.



Těsnící materiály

Typ pryže	EPDM	NBR	FPM (Viton®)	TPEV
Barva	Černá	Černá	Zelená	Červená
Teplotní odolnost	-50 / +130 / +150 °C	-30 / +80 / +100 °C	-20 / +200 / +300 °C	-35 / +120 / +140 °C
Odolnost				
Voda	Vynikající	Dobrá	Dobrá	Vynikající
Chemikálie				
Kyseliny	Dobrá	Uspokojivá	Vynikající	Dobrá
Zásady	Dobrá	Uspokojivá	Vynikající	Vynikající
Benzen/Benzin	Neuspokojivá	Vynikající	Vynikající	Omezená
Oleje				
ASTM olej č. 1	Neuspokojivá	Vynikající	Vynikající	Omezená
ASTM olej č. 3	Neuspokojivá	Vynikající	Vynikající	Omezená
Ozon a vlivy počasí	Dobrá	Omezená	Dobrá	Dobrá

Chemická odolnost používaných materiálů

1 = Velmi dobrá odolnost do provozní meze materiálu

2 = Střední odolnost

3 = Omezená nebo proměnlivá odolnost

4 = Neuspokojivá odolnost

	Ocel 1.4301	Ocel 1.4404	EPDM	FPM (Viton®)	NBR	TPEV
Aceton	1	1	1	4	4	1
Anhydrid kyseliny octové	1	1	2	4	3	2
Anilin	1	1	2	3	4	1
Anilin hydrochlorid	4	4	2	2	2	2
Benzaldehyd	1	1	1	4	4	1
Benzen	1	1	4	1	4	4
Brom	4	4	-	1	-	4
Bromid draselný	1	1	-	-	-	1
Bromid sodný	2	2	-	-	-	2
Bromoethylen (C ₂ H ₃ Br)	1	1	-	-	-	-
Butanol	1	1	4	1	1	3
Chlor Cl ₂ (suchý)	1	1	-	1	-	4
Chlorečnan draselný	1	1	-	-	-	1
Chlorečnan sodný	1	1	-	-	-	1
Chlorid amonný	3	2	1	-	1	1
Chlorid barnatý	2	2	1	1	1	1
Chlorid bromný (BrCl)	4	4	1	1	2	2
Chlorid cínatý	3	2	2	1	1	2
Chlorid Cl-	4	4	-	-	-	-
Chlorid draselný	2	2	1	1	1	1
Chlorid ethylnatý	1	1	1	1	1	3
Chlorid hlinitý	4	4	1	1	1	1
Chlorid hořečnatý	2	2	1	1	1	1
Chlorid měďnatý	2	2	1	1	1	1
Chlorid nikelnatý	2	2	1	1	1	1
Chlorid sirnatý (dichlorsulfan)	1	1	4	1	3	3
Chlorid sodný	4	4	-	-	-	1
Chlorid thionylu	1	1	4	1	-	4
Chlorid vápenatý	2	2	1	1	1	1
Chlormethan	1	1	3	1	4	3
Chlornan sodný	4	4	2	1	2	1
Chlornan vápenatý	3	2	1	1	3	3
Chlorobenzen	1	1	4	1	4	4
Chloroform	2	2	4	1	4	4
Dimethylbenzen (Xylen)	1	1	-	-	-	4

Poznámka:

Hladiny koncentrací a doby vystavení mají přímý vliv na odolnost nerezové oceli vůči chemikáliím. Každá aplikace by proto měla být pečlivě přezkoumána, aby byla zvolena vhodná nerezová ocel a těsnění.

Předpoklad:

Uvedená data slouží pouze jako vodítko, pro podrobnější informace prosím kontaktujte naše technické oddělení.

1 = Velmi dobrá odolnost do provozní meze materiálu

2 = Střední odolnost

3 = Omezená nebo proměnlivá odolnost

4 = Neuspokojivá odolnost

	Ocel 1.4301	Ocel 1.4404	EPDM	FPM (Viton®)	NBR	TPEV
Dusičnan draselný	1	1	1	1	1	1
Dusičnan měďnatý	1	1	-	-	-	1
Dusičnan sodný	1	1	1	-	2	1
Dusičnan stříbrný	1	1	1	1	2	1
Éther	1	1	-	-	-	3
Fluor F2 (suchý)	1	1	-	-	-	-
Fluorid sodný	1	1	-	-	-	1
Formaldehyd	1	1	1	1	2	1
Furfural	1	1	2	4	4	4
Hydrogensíran a siřičitan vápenatý	1	1	4	1	1	1
Hydrogensíran sodný	3	1	-	-	-	1
Hydrogensířičitan sodný	1	1	1	1	1	1
Hydrogenuhlíčitan sodný	1	1	1	1	1	1
Hydroxid amonný	1	1	1	2	4	1
Hydroxid barnatý	1	1	1	1	1	1
Hydroxid draselný	1	1	1	2	2	1
Hydroxid sodný	1	1	1	2	2	1
Hydroxid vápenatý	1	1	1	1	1	1
Jód (vlhký)	4	4	-	-	-	2
Kyanid draselný	1	1	1	1	1	1
Kyanid sodný	1	1	1	1	1	1
Kyselina benzoová	1	1	-	1	-	1
Kyselina boritá	1	1	1	1	1	1
Kyselina bromovodíková	4	4	1	1	4	2
Kyselina chlorečná (HClO3)	4	4	-	-	-	3
Kyselina chloristá	4	4	2	1	-	1
Kyselina chloroctová (mono)	4	4	2	-	-	2
Kyselina chlorovodíková	4	4	1	1	4	1
Kyselina chlorsulfonová	3	2	4	3	4	4
Kyselina dusičná	3	3	3	1	4	4
Kyselina fluorovodíková	4	4	2	1	4	4
Kyselina fosforečná	1	1	2	1	4	1
Kyselina gallová (trihydroxybenzoová)	1	1	2	1	2	2
Kyselina máselná (CH3CH2CH2COOH)	1	1	-	-	-	3
Kyselina mravenčí	1	1	1	3	2	2
Kyselina octová 100%	1	1	1	3	3	1

Poznámka:

Hladiny koncentrací a doby vystavení mají přímý vliv na odolnost nerezové oceli vůči chemikáliím. Každá aplikace by proto měla být pečlivě přezkoumána, aby byla zvolena vhodná nerezová ocel a těsnění.

Předpoklad:

Uvedená data slouží pouze jako vodítko, pro podrobnější informace prosím kontaktujte naše technické oddělení.

1 = Velmi dobrá odolnost do provozní meze materiálu

2 = Střední odolnost

3 = Omezená nebo proměnlivá odolnost

4 = Neuspokojivá odolnost

	Ocel 1.4301	Ocel 1.4404	EPDM	FPM (Viton®)	NBR	TPEV
Kyselina octová 30%	1	1	1	2	2	1
Kyselina pikrová	1	1	2	1	2	2
Kyselina siřičitá	3	1	2	1	2	2
Kyselina sírová	4	4	2	1	4	3
Kyselina šťavelová	3	3	1	1	2	2
Manganistan draselný	1	1	-	-	-	1
Mastné kyseliny	1	1	4	1	2	1
Methanol	1	1	1	3	1	1
Methylene chloride	2	2	4	2	4	4
Naftalen	1	1	4	1	4	1
Octan butylnatý	1	1	2	4	-	3
Octan olovičitý	1	1	1	-	2	1
Octan sodný	1	1	1	4	2	1
Oxid siřičitý	2	1	1	1	4	1
Peroxid vodíku	1	1	3	2	4	3
Rtuť	1	1	1	1	1	1
Síra	1	1	1	1	4	1
Síran draselný	1	1	1	1	1	1
Síran hlinitý	4	1	1	1	1	1
Síran hořečnatý	1	1	1	1	1	1
Síran měďnatý	1	1	1	1	1	1
Síran nikelnatý	1	1	1	1	1	1
Síran sodný	1	1	1	1	1	1
Síran zinečnatý	1	1	-	-	-	1
Siřičitan sodný	1	1	-	-	-	1
Sirouhlík	1	1	-	-	-	3
Sulfid draselný	1	1	-	-	-	1
Sulfid sodný	1	1	-	-	-	1
Terpentýn	1	1	4	1	1	4
Tetraboritan sodný	1	1	1	1	2	1
Tetrachlormethal	1	1	4	1	3	4
Toluen	1	1	4	1	4	4
Trichloroethylen	1	1	4	1	3	4
Uhličitán amonný	1	1	1	-	4	1
Uhličitán draselný	1	1	-	-	-	1
Uhličitán sodný	1	1	-	-	-	1

Poznámka:

Hladiny koncentrací a doby vystavení mají přímý vliv na odolnost nerezové oceli vůči chemikáliím. Každá aplikace by proto měla být pečlivě přezkoumána, aby byla zvolena vhodná nerezová ocel a těsnění.

Předpoklad:

Uvedená data slouží pouze jako vodítko, pro podrobnější informace prosím kontaktujte naše technické oddělení.

Principy čištění

Principy čištění zahrnují kombinaci tepelné, kinetické a chemické energie. Procesy čištění jsou vždy kombinací těchto faktorů a doby jejich působení. Klíčovým bodem, který je třeba zdůraznit, je, že veškeré zařízení - včetně odvodnění - v

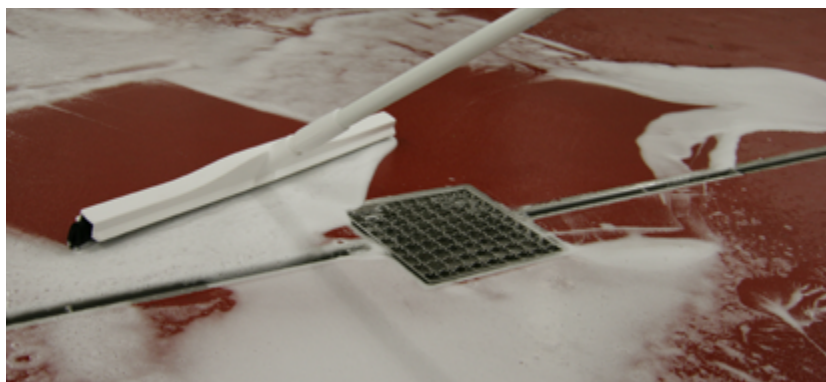
potravinářském závodě by mělo mít hygienickou konstrukci, která se snadno čistí a dezinfikuje.

V opačném případě je proces čištění časově a energeticky náročný a není nákladově efektivní.

Všechny povrchy odvodnění ACO z nerezové oceli jsou hygienicky navrženy - žádné ostré rohy, hrany, „mrtvé“ zóny a spáry. Odvodnění ACO je snadno přístupné pro čištění a vizuální kontrolu.

Účinnost čištění drenážních systémů závisí na několika faktorech:

- Druhu a vlastnostech nečistot
- Materiálu, provedení a povrchu
- Kvalitě vody
- Čisticích chemikálií
- Postupu čištění
- Parametrů čištění, jako je teplota, čas, rychlost proudění a koncentrace chemických látek



Existují dva různé typy čistících povrchů:

■ Povrch přicházející do styku s výrobkem

Veškerá zařízení, která záměrně nebo neúmyslně (např. v důsledku rozstříku) přichází do styku s konečným produktem nebo z něhož může produkt nebo kondenzát stékat, kapat nebo být nasáván do hlavního produktu nebo obalu na produkt.

■ Povrch, který nepřichází do styku s výrobkem

Všechny ostatní exponované povrchy, včetně povrchů souvisejících se zařízením, jako jsou podpůrné konstrukce, ovládací panely a vnější povrchy. Zahrnuje také povrchy související s výrobním prostředím, jako jsou podlahy, stěny a odtokové kanály.

Rozlišujeme také způsob čištění podle toho, zda se aplikuje za sucha nebo za mokra.

■ Suché čištění

Suché čištění je v podstatě mechanické odstraňování nečistot pomocí zemetání, kartáčování, vytírání a vysávání. Prostředí, které se obvykle čistí suchými metodami, zahrnuje provozy, které vyrábějí mouku, kakao, sušené mléčné výrobky, sušené polévky a sušenou kojeneckou výživu.

■ Mokré čištění

Mokré čištění zahrnuje použití tekutin (obvykle na bázi vody) k dosažení požadovaného výsledku čištění. To lze aplikovat na čištění v otevřených provozech (OPC): povrchy, které mají být čišťeny, musí být přístupné kapalinám. Kromě toho mohou být některé součásti fyzicky vyjmuty z výrobního prostoru a čišťeny samostatně - čištění mimo místo (COP). Odvodňovací systémy vyžadují mokré čištění.

Poslední rozlišení je, zda se čištění provádí ručně nebo automaticky.

■ Ruční čištění

Ruční čištění je obecně považováno za náročné na pracovní sílu, a proto je často drahé. Ruční nástroje by měly být hygienické - odolné vůči použitým chemikáliím a vhodné pro konkrétní operaci. Navíc; obsluha by měla být řádně vyškolená, aby byla schopna provádět čištění tak, jak se očekává, a dosáhnout tak čistých povrchů.

Odvodnění ACO má všechny prvky hygienické konstrukce, díky nimž je čištění odvodnění ACO ve srovnání s konkurenčními výrobky mnohem snazší a rychlejší.

■ Automatické čištění

Nádobí a demontované části zařízení se čistí a dezinfikují automaticky v průmyslových myčkách, zásobníkových nebo tunelových myčkách (automatické COP). CIP je také definován jako automatický čisticí systém.

Čistící chemikálie

Existují čtyři hlavní skupiny čistících směsí:

- detergenty (čistící prostředky)
- alkálie (zásady)
- kyseliny
- dezinfekční/sanitační prostředky

Detergenty

Tato široká skupina chemikálií je široce používána v domácnostech a v potravinářském průmyslu, kde se různé druhy nečistot z povrchů dostávají do čistících pěn a emulzí, které lze snadno opláchnout.

Alkálie

Alkalické sloučeniny jsou účinné pro rozpouštění bílkovin a odstraňování tuků. Příkladem alkálií jsou hydroxid sodný (kaustická soda) a hydroxid draselný. Tyto sloučeniny jsou nebezpečné pro personál a většinou se používají v CIP - doporučuje se automatický dávkovací systém.

Kyseliny

Kyseliny, organické i anorganické, se běžně používají k odstraňování minerálních usazenin, jako je: vodní kámen nebo mléčný kámen. Kyseliny jsou potenciálně korozivní pro stavební materiály a musí se používat opatrně.

Při chemickém čištění je nutné používat nízkotlaké spreje, pěnu nebo gel. Pěna a gel jsou viskóznější než postřikové prostředky a jsou upřednostňovány, protože nejsou náchylné k tvorbě aerosolu. Výběr správného čistícího prostředku pro danou aplikaci by měl být vždy proveden ve spolupráci s dodavatelem čistícího prostředku.

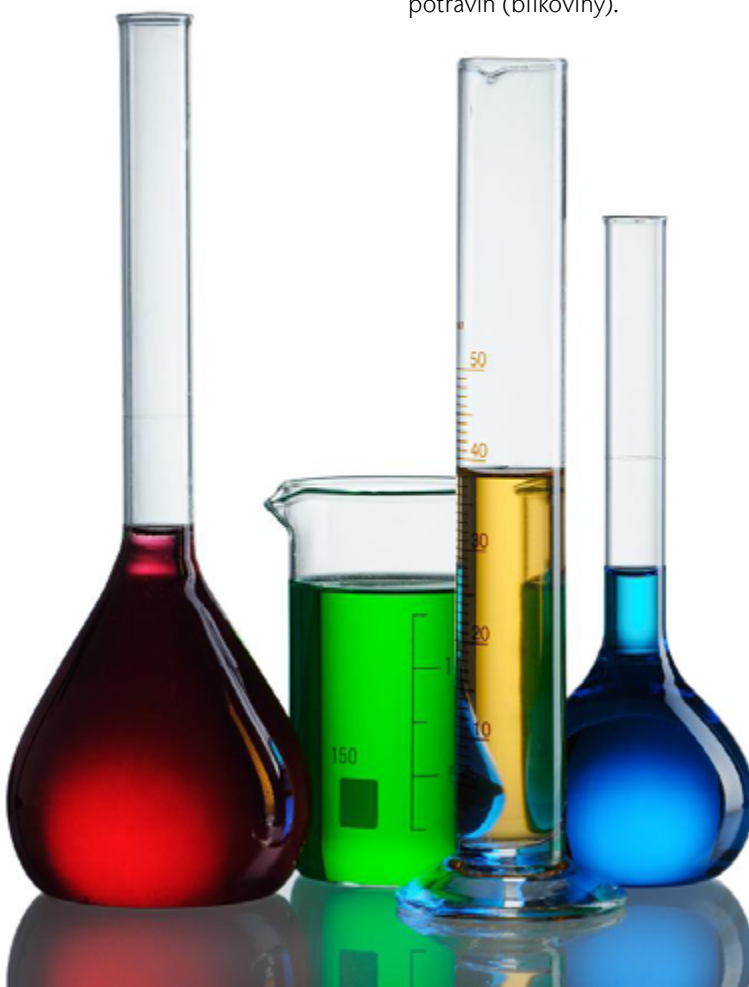
Dezinfekční/sanitační prostředky

V případě vysoce rizikových prostor nebo výrobních prostor s mikrobiologicky citlivými výrobky by měly být podlahy a odtokové systémy postříkovány dezinfekčními/sanitačními prostředky, které sníží riziko kontaminace ještě více. Dezinfekční/sanitační prostředky zničí zbývající mikroorganismy podle požadovaných specifikací.

Odstávky zařízení a práce spojené s čištěním představují hlavní náklady každého potravinářského provozu.

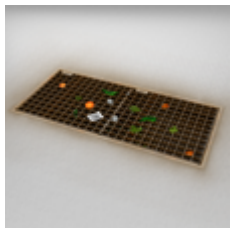
Zdroje znečištění

Primárním zdrojem nečistot je samotný zpracovávaný potravinářský výrobek. Mikrobiologické biofilmy přispívají především k usazování nečistot na odtokových plochách. Tyto filmy se liší svou rozpustností v závislosti na takových faktorech, jako je tepelný účinek, stáří, suchost, čas atd. Před výběrem čistícího prostředku a metody čištění je nezbytné, aby osoby podílející se na návrhu čistícího procesu porozuměly povaze nečistot, které mají být odstraněny. Platí pravidlo, že kyselé čistící prostředky rozpouštějí alkalické nečistoty (minerály) a detergenty rozpouštějí kyselé nečistoty a zbytky potravin (bílkoviny).



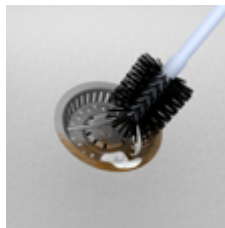
Ruční čištění nerezového odvodnění

1



Odstraňte všechny přítomné potraviny, suroviny, obalové materiály a nástroje. Zakryjte veškeré vybavení, které by mohlo být kontaminováno.

7

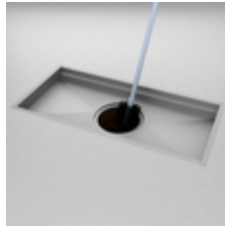


Všechny povrchy umyjte určeným mycím prostředkem a určeným ručním kartáčem.

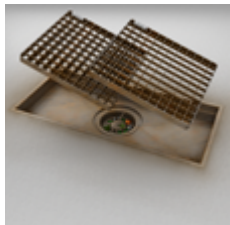
2



Odstraňte přebytečné nečistoty z podlahy a roštů a uložte je do určené nádoby.

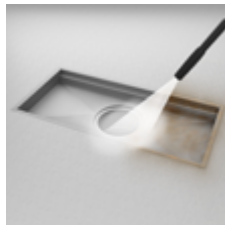


3



Vyjměte rošty

8



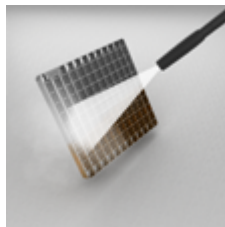
Opláchněte všechny povrchy čistou vodou.

4



Vyjměte a vyprázdněte koš na nečistoty a pachový uzávěr.

9



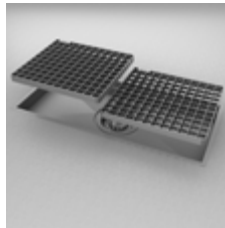
Vizuálně zkontrolujte čistotu povrchu - v případě potřeby čištění zopakujte.

5



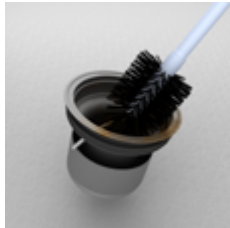
Shromážděný odpad a nečistoty odložte do určeného kontejneru.

10



Umístěte kalový koš a rošty na původní místo.

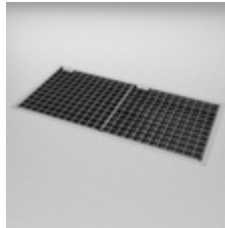
6



Opláchněte mřížku, koš na nečistoty a pachový uzávěr čistou vodou.

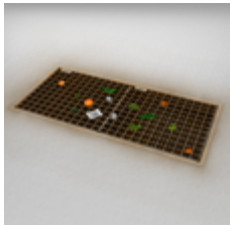
Poté umístěte pachový uzávěr na původní místo.


11

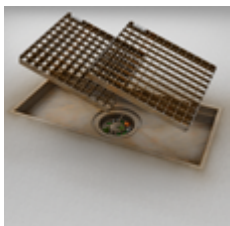



Celé zařízení opláchněte čistou vodou.


Chemické čištění nerezového odvodnění


- 

1 Odstraňte všechny přítomné potraviny, suroviny, obalové materiály a nástroje. Zakryjte veškeré vybavení, které by mohlo být kontaminováno.
- 


2 Odstraňte přebytečné nečistoty z podlahy a roštů a uložte je do určené nádoby.
- 

3 Vyměňte rošty
- 

4 Vyměňte a vyprázdněte koš na nečistoty a pachový uzávěr.
- 

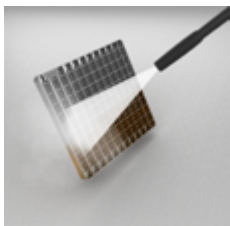
5 Shromážděný odpad a nečistoty odložte do určeného kontejneru.
- 

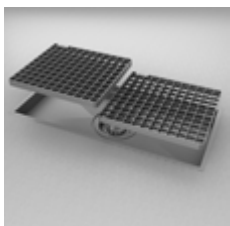
6 Opláchněte mřížku, koš na nečistoty a pachový uzávěr čistou vodou.

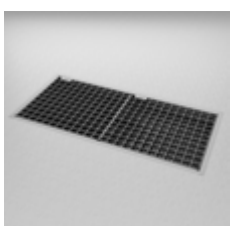
Poté umístěte pachový uzávěr na původní místo.
- 

7 Naneste pěnu na všechny povrchy

Nechte působit 15 minut

Opláchněte pěnu čistou vodou.
- 

8 Vizuálně zkontrolujte čistotu povrchu - v případě potřeby čištění zopakujte.
- 

9 Umístěte kalový koš a rošty na původní místo.
- 

10 Celé zařízení opláchněte čistou vodou.

Přehled s doporučenými postupy čištění pro odvodnění

Tyto pokyny jsou pouze orientační. **Vždy se řiďte pokyny výrobce.**
Všechny postupy je třeba ověřit a přizpůsobit specifickým podmínkám aplikace.

Frekvence	Denně	Týdně
Postup	Odstranění organických usazenin (tuků, bílkovin, sacharidů a polysacharidů).	Odstranění anorganických usazenin, které by mohly podporovat vznik velmi odolných biofilmů.
Poznámka: Odstranění zbytků oplachové vody		
Fyzikální činitelé	<ul style="list-style-type: none">■ Pára■ Středotlaká voda do max. 25 barů■ Mechanická / kinetická energie (kartáče, CIP střední rychlost)	Mechanické abrazivní metody - leštění.
Poznámka: Odstraňování přebytečné vody stěrkou		
Chemické látky	<ul style="list-style-type: none">■ Žíraviny (hydroxid sodný, hydroxid draselný)■ Detergenty / povrchové aktivní látky	<ul style="list-style-type: none">■ Kyselina dusičná pro pasivaci nerezové oceli, kde lze očekávat působení chlóru■ Anorganické kyseliny (kyselina fosforečná)■ Slabé organické kyseliny
Poznámka: Alkoholy (isopropylalkohol, ethanol)		
Příklady chemických čisticích prostředků vhodných pro ACO nerezové odvodnění	Standardní chemické prostředky používané k čištění podlah by měly být dostatečné (měly by být ověřeny): Oxofoam, Endorochlor (Diversey)	<ul style="list-style-type: none">■ Acifoam (Diversey)■ Acigel (Diversey)■ Super Dilac (Diversey)
Poznámka: Chlorové tablety (Suma Tab D4 od společnosti Diversey) se často přidávají do vody v pachovém uzávěru v mikrobiálně citlivých výrobních prostorách.		

Veškeré čisticí postupy, včetně postupů doporučených dodavateli zařízení, musí být řádně ověřeny na zařízení, kde budou použity, a na znečištění, které lze očekávat i po určité době používání.

Vždy dodržujte pokyny výrobce, aby nedošlo k poškození zařízení.

Každý produkt od ACO Stavební prvky podporuje ACO WaterCycle



- Odvodnění podlah
- Odvodnění koupelen
- Odvodnění střech
- Odvodnění parkovacích domů
- Odvodnění balkonů a teras
- Potrubní systémy
- Odlučovače tuku
- Odlučovače škrobu
- Odlučovače lehkých kapalin
- Ochrana proti zpětnému vzduť
- Přečerpávací zařízení
- Čerpací stanice

ACO Stavební prvky spol. s.r.o.

Pávov 141
586 01 Jihlava
Tel. +420 567 121 711

aco@aco.cz
www.aco.cz

Doplňující poznámky

Veškeré údaje jsou nezávazné. Odchylky jsou možné. Vyhraujeme si právo na provádění technických změn ve výrobě a na další konstrukční vývoj bez předchozího ohlášení. Veškeré údaje o normách, ochranných právech a obchodních známkách odpovídají stavu v okamžiku tisku.