



3

Vpusti
nerezové hygienické

COLLECT:
Zachytit a odvést



Vpusti nerezové hygienické

	Hygienický design	38	
	Přehled systému	39	
	Příklady instalací	40	
Základní informace o vpustech	ACO Protipožární řešení	41	
	ACO pachové uzávěry EASY – inovativní řešení sifonů	42	
	Problematika měření průtoku vpustí	44	
	Stavební výšky a průtoky	46	
	Vpusti s pevnou výškou	50	
	Vpusti teleskopicky nastavitelné	52	
ACO Hygienické vpusti 142	Roštové nástavce	54	
	Příslušenství a náhradní díly	55	
	Rošty	Rošty pro rozměr rámu 200 x 200 mm	57
	Vpusti s odtokem DN 70 nebo DN 100	Vpusti s pevnou výškou	58
		Vpusti teleskopicky nastavitelné	62
	Roštové nástavce	64	
ACO Hygienické vpusti 157	Příslušenství a náhradní díly	66	
	Rošty	Rošty pro rozměr rámu 200 x 200 mm	68
		Rošty pro rozměr rámu 250 x 250 mm	69
		Rošty pro kruhové nástavce	70
	Vpusti s odtokem DN 100 nebo DN 150	Vpusti s pevnou výškou – standardní provedení	71
		Vpusti s pevnou výškou – vysoké provedení	74
		Vpusti teleskopicky nastavitelné	76
ACO Hygienické vpusti 218	Roštové nástavce	78	
	Příslušenství a náhradní díly	Příslušenství pro standardní vpusti s pevnou výškou a teleskopické	79
		Náhradní díly pro vysoké vpusti s pevnou výškou	81
	Rošty	Rošty pro rozměr rámu 300 x 300 mm	82
		Rošty pro kruhové nástavce	83
ACO Hygienické vpusti 315 - vysokokapacitní	Vpusti s odtokem DN 150	Vpusti s pevnou výškou	84
	Rošty a příslušenství		85
ACO Hygienické vpusti 440 - vysokokapacitní	Vpusti s odtokem DN 150 nebo DN 200	Vpusti s pevnou výškou	86
	Rošty a příslušenství		87

ACO Hygienické vpusti

Hygienický design

ACO hygienické odvodnění splňuje nej přísnější hygienické požadavky, aby bylo zabráněno kontaminaci škodlivými bakteriemi. Aplikujeme příslušné hygienické principy návrhu vyhrazené pro zařízení na zpracování potravin EN 1672, EN ISO 14159 a EHEDG dokument číslo 8, 13 a 44 pro návrh konstrukce vpustí

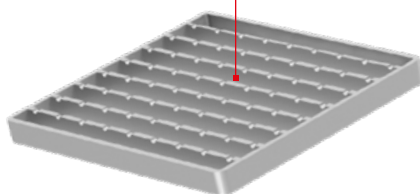
Hygienické vlastnosti ACO vpustí:

- Zcela vypustitelná
- Vnitřní radii větší než 3 mm
- Hygienická spojení
- Výplň hrany
- Nerezová ocel třídy min. 1.4301 podle EN 10088 (304 podle AISI)
- Kompletně mořeno a pasivováno v lázni



Certifikováno*

Hygienický protiskluzný rošt



Všechny vnitřní radii jsou větší než 3 mm, čímž se výrazně zvyšuje účinnost čištění

Hygienická spojení: Lisované tělo vpusti zajišťuje hladký povrch bez trhlin, ve kterých mohou ulpívat nebezpečné bakterie.

Zcela vypustitelná: Konstrukce suché jímky, zcela vypustitelné - eliminuje stojatou vodu, zápach a růst bakterií.

Výplň okraje zajišťuje stabilitu a odolnost přechodu mezi vpustí a okolní podlahou. Pomáhá také minimalizovat riziko trhlin a prasklin v podlaze, tím také zabraňuje množení bakterií

Pachový uzávěr (sifon) bez překrývajících se spojů.

Pachový uzávěr (sifon) má hladké a kulaté kontury bez ostrých rohů

* Více informací o NSF certifikaci naleznete na straně 3.

Přehled systému

ACO hygienické vpusti je ucelená produktová řada, která zahrnuje tři základní a dva vysokokapacitní typy vpustí s různým průtokem, velikostí, dimenzí odtoku a rošty pro širokou škálu aplikací vhodných do všech běžně používaných skladeb podlah.

Skladba podlahy a její výška společně s použitím různých druhů hydroizolačních vrstev hraje důležitou roli při výběru vhodného typu vpusti.

Řada ACO hygienických vpustí je dostupná s vertikálním nebo horizontálním vyústěním odtoku.

Vpusti s pevnou výškou jsou jednoduché, samostatné body odvodnění, které jsou vhodné pro betonové, pryskyřičné nebo dlážděné podlahy, většinou bez systémového napojení hydroizolačních vrstev.

Teleskopické vpusti mohou být instalovány v kombinaci s roštovým nástavcem vpusti nebo s ACO žlaby. Jsou vhodné pro většinu konstrukcí podlah, a to včetně podlah s hydroizolačními vrstvami.

Vpust s pevnou výškou (jednodílná)



Teleskopická vpust (dvoudílná)



- 1** Rošt
- 2** Kalový koš
- 3** Pachový uzávěr (sifon)
- 4** Držák/těsnění sifonu
- 5** Tělo vpusti
- 6** Roštový nástavec
- 7** Univerzální kroužek
- 8** Stavitelná noha

Příklady instalace

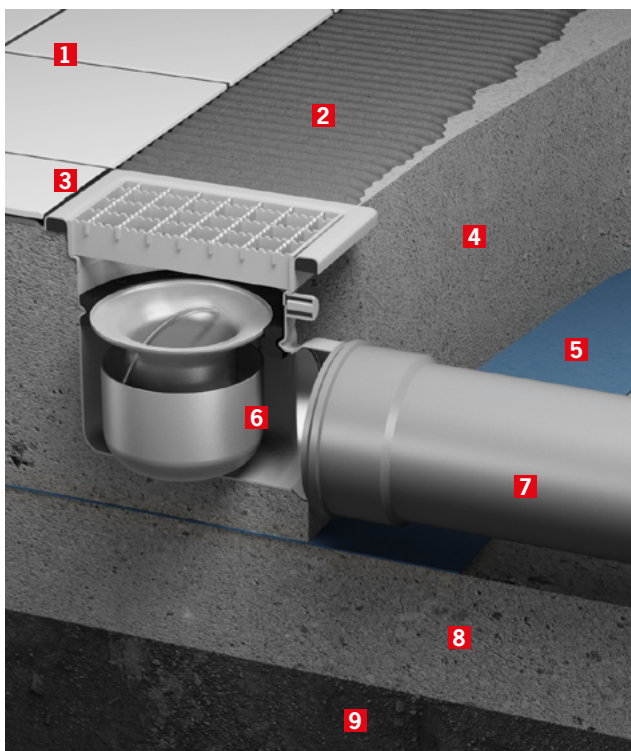
Instalace teleskopické vpusti s límcem do podlahy s napojením na hydroizolaci

- 1** Keramická dlažba
- 2** Cementové lepidlo
- 3** Trvale pružný tmel
- 4** Betonový potěr
- 5** Hydroizolace
- 6** Teleskopická vpust s límcem
- 7** Betonová základní deska
- 8** Hutněná pláň



Instalace vpusti s pevnou výškou do podlahy bez napojení hydroizolace

- 1** Keramická dlažba
- 2** Cementové lepidlo
- 3** Trvale pružný tmel
- 4** Betonový potěr
- 5** Hydroizolace
- 6** Vpust s pevnou výškou
- 7** Odtoková trubka
- 8** Betonová základní deska
- 9** Hutněná pláň



ACO protipožární řešení

ACO vyvinulo řešení, které zabraňuje šíření ohně a vysokých teplot v různých patrech budovy skrze body odvodnění (ACO hygienické vpusti a žlaby, nerezové potrubí ACO PIPE).

Toto řešení bylo testováno v souladu s normou ČSN EN 1366-2 Zkoušení požární odolnosti provozních instalací a klasifikováno dle ČSN EN 13501-1+A1 Požární klasifikace stavebních výrobků a konstrukcí staveb. Pro podrobnosti klasifikací viz tabulka níže.

ACO protipožární sada může být použita s ACO hygienickými vpustmi se svislým odtokem v provedení s pevnou výškou nebo teleskopickém provedení, a lze je kombinovat s ACO hygienickými žlaby.

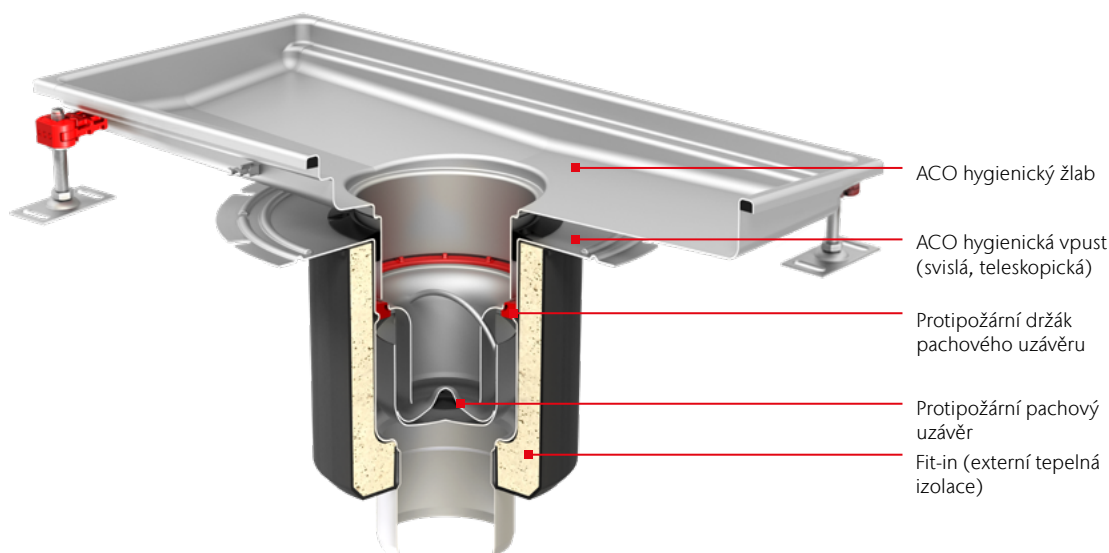
Sada obsahuje:

- Externí ochranu – Fit in
- Interní ochranu
 - Protipožární pachový uzávěr (sifon)
 - Protipožární držák pachového uzávěru (sifonu)

Toto řešení bylo navrženo a testováno pro instalaci v betonové konstrukci nebo ve stropních SPIROLL panelech o minimální tloušťce 150 mm.

ACO hygienické vpusti a žlaby osazené ACO protipožární sadou mohou být připojené k jakémukoliv druhu kanalizace bez ohledu na jeho materiál, např. nehořlavé litinové potrubí SML, nerezové potrubí ACO PIPE (stavební materiál třídy A1) nebo plastové odpadní potrubí (stavební materiál třídy B1/B2). Všechny uvedené součásti vnější a vnitřní ochrany musí být použity pro garanci správné funkce požární ochrany!

Testováno u: PAVUS, a.s., protokol: Pr-13-2.061



Typ vpusti	Průměr odtoku [mm]	Klasifikace*
ACO hygienická vpust 142	75	EI 180
	110	EI 120
ACO hygienická vpust 157	75	EI 180
	110	EI 120
ACO hygienická vpust 218	110	EI 180
	160	EI 90

*Klasifikace v souladu s ČSN EN 13 501-1+A1, protokol: PK2-11-13-901-C-0.

ACO pachové uzávěry EASY – inovativní řešení nejen pro komerční kuchyně

Na základě zkušeností z trhů vyvinula naše společnost inovativní řešení pachových uzávěrů určených do ACO nerezového odvodnění.

Toto řešení bylo vyvinuto zejména pro použití v komerčních kuchyních, kde jednoduchost použití, rychlost sanitace a zamezení špatné zpětné instalace pachového uzávěru do správné pozice ve vpusti jsou důležitějšími požadavky než maximální průtok a velikost kalového koše.

Tyto atributy jsou zde naopak oproti standardnímu řešení s hygienickým pachovým uzávěrem mírně upozaděny.



Narozdíl od standardního řešení se pachové uzávěry EASY umísťují do roštového nástavce / žlabu namísto do samotného těla vpusti.



Výhody

- Záruka dlouhodobého řešení ochrany proti zápachu
- Výrazné snížení problémů se zpětným osazením při sanitaci
- Uživatelsky přívětivý – rychlejší čištění
- Uživatelsky přívětivý – snadná manipulace
- Odolný – 100% nerezová ocel (1.4301 nebo 1.4404)
- Kryté těsnění – nepřichází do přímého kontaktu s detergenty

Nevýhody

- Ve většině případů nižší průtok ve srovnání se standardním hygienickým pachovým uzávěrem
- Omezený prostor pro umístění kalového koše (menší objem zachycených nečistot)

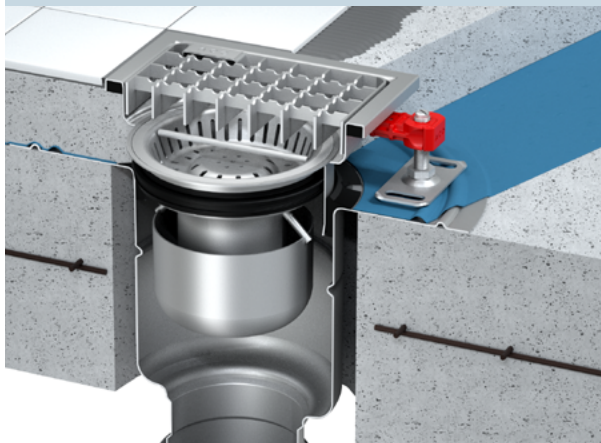
Oblast použití

- Komerční kuchyně
- Restaurace, bistra
- Potravinářský průmysl – prostory bez požadavků na zvýšený průtok nebo kapacitu kalových košů (např. koridory, chladírny, sklady, technické místnosti, apod.)
- Ostatní prostory (např. nákupní centra, supermarket, hypermarkety, výroby apod.)



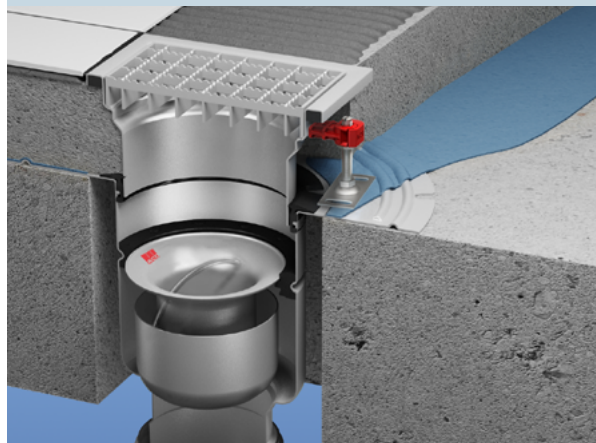
Kombinační možnosti vpustí a pachových uzávěrů – teleskopické provedení

ACO pachový uzávěr EASY

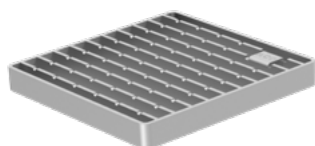


Snazší manipulace, větší flexibilita výškové stavitelnosti

ACO standardní pachový uzávěr



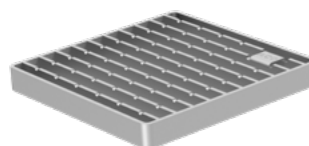
Větší kalový koš a průtok, menší výšková flexibilita



Krycí rošt



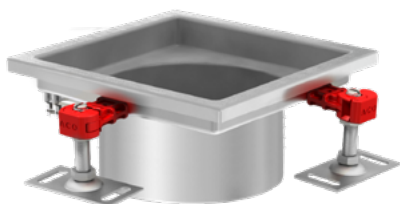
Pachový uzávěr EASY vč. kalového koše



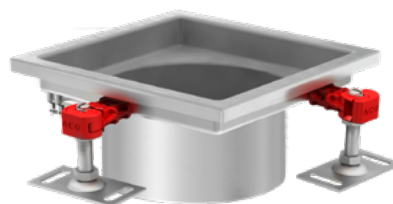
Krycí rošt



Kalový koš



Roštový nástavec nebo žlab



Roštový nástavec nebo žlab



Teleskopická vpust **bez** sifonu

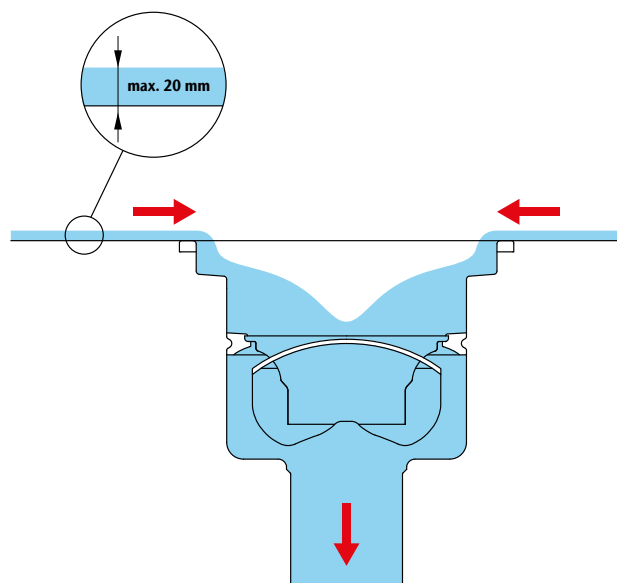


Teleskopická vpust **včetně** sifonu

Problematika měření průtoku vpustí

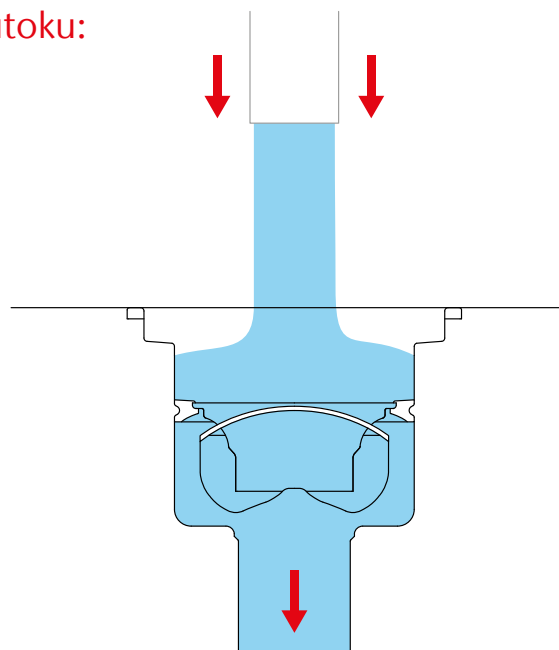
Průtoky vpustí jsou běžně měřeny a uváděny v souladu s normou pro podlahové vpusti a střešní vtoky ČSN EN 1253-1. To je vhodné pro odtoky používané v komerčním a soukromém sektoru, kde voda běžně natéká z podlahy. To však ne zcela odpovídá použití v průmyslu (zejména nápojovém a potravinářském), kde bývají častěji odvodněny technologická zařízení pomocí potrubí, které je zaústěno přímo nad vpusti.

Proto rozlišujeme dva způsoby měření průtoku:



Měření průtoku dle ČSN EN 1253-1

Metodika měření dle zmíněné normy uvažuje s nátokem do vpustí z okolní podlahy při výšce zaplavení přesně 20 mm.

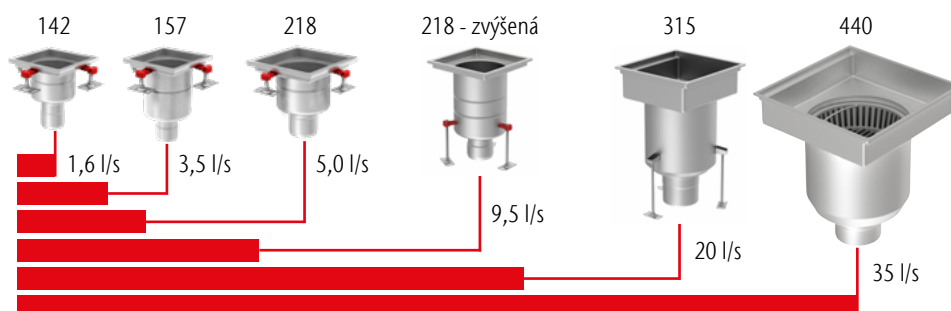


Měření průtoku při "přímém" nátoku u potrubí

Výtokové potrubí z technologického průmyslového zařízení je zaústěno přímo nad podlahovou vpustí. Velikost vpustí musí být zvolena tak, aby nedocházelo k rozlévání vody po podlaze. Pro výběr odpovídající vpustí je nutné znát maximální vypouštěné množství vody z technologie za určitý čas – příklad: 6 000 l za 5 minut = 6 000 / 300 = 20 l/s.

Orientační přehled typických kapacit technologických zařízení a vhodných ACO vpustí

Vyžadovaná kapacita [m ³ /h]	5	10	15	20	30	40	50	60
Výtoková trubka z technologie DN	25	50	50	65	80	100	100	100
Průtok [l/s]	1,8	3,6	5,5	7,3	11,0	14,3	18,2	21,7
Doporučená ACO vpust (orientačně)	ACO Hygienické vpusti 142 – 218				ACO Hygienické vpusti – vysokokapacitní			



FAQ – časté otázky a odpovědi týkající se problematiky průtoků

Proč ACO udává oba průtoky?

Záleží na způsobu použití vpusti – pro odvodnění podlahy nebo technologie. Navíc pokud se z nějakého důvodu nepodaří umístit vývody procesní vody z technologie přímo nad vpust, potom je potřeba uvažovat jen s nižší hodnotou naměřenou dle ČSN EN 1253-1.

Který z průtoků je větší a proč?

Přímý odtok je až 2,6x větší než odtok dle ČSN EN 1253-1. U malých vpustí jsou rozdíly malé, ale rozdíl podstatně roste u velkých vpustí. Volný nátok z podlahy při výšce zaplavení 20mm je limitován velikostí (obvodem) roštové nástavby. Usměrněné proudění z trubky přímo do vpustí dokáže přivést mnohem větší množství procesní vody, která díky přidané rychlosti dále zvyšuje průtok vpustí.

Proč nápojový a potravinářský průmysl vyžaduje používat vpusti v souladu s metodikou přímého nátoků?

Již mokrá podlaha v průmyslové výrobě významně zvyšuje nebezpečí, stojící voda na podlaze může být důvodem k nechtěnému přerušení výroby. Dobrý návrh odvodnění nevyužívá podlahu ani k vedení ani k retenci vypouštěné vody z technologií. Vše je odvedeno přímo do vpustí a/nebo žlabů bez rozlití na podlahu.

Co musí být splněno proto, aby vpust dosahovala maximálních výkonů, které jsou hodnoceny právě metodikou přímého nátoků? Jaké faktory a o kolik průtoky zhoršují?

Vpust (i v případě umístění ve dně žlabu) musí být přesně pod vyústěním vody z technologie – odtoková trubka je ukončena nad podlahou ideálně ve vzdálenosti 1 – 2 násobku průměru (zamezení kontaminace z kanalizace). Maximální hodnoty průtoků stanovené metodikou přímého nátoků se zhoršují při použití jiných roštů než mřížkových, kdy dochází ke zvýšenému rozstříku.

Na co si dát při navrhování systému pozor?

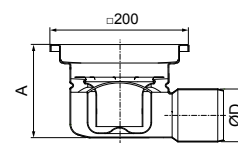
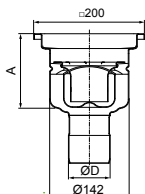
U systémů s nátoky nad 8 – 10 l/s je třeba již kontrolovat i maximální průtoky, které dovolí nejslabší místa potrubí, typicky kolena a odbočky. Při napojení více vpustí na jednu kanalizační větev je třeba zvážit počet zalomení a možnost souběhu (soudobosti) vypouštění. Podle toho adekvátně zvětšit průměr potrubí nebo minimální spád (viz tabulky maximálních průtoků potrubí). Součástí návrhu musí být rovněž odvětrání (přívzdušnění) systému, které zásadně ovlivňuje chování při osazení maximálních průtoků.

Jsou průtoky měřeny včetně pachového uzávěru (sifonu)?

Ano.

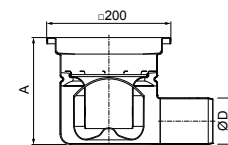
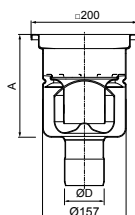
Stavební výšky a průtoky (dle ČSN EN 1253)

ACO hygienické vpusti 142 – pevná výška



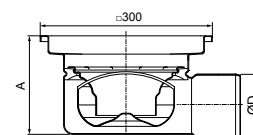
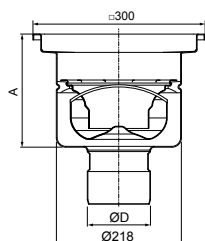
Velikost odtoku	Pozice odtoku	Průtok [l/s]	Velikost odtoku	Pozice odtoku	Průtok [l/s]
øD		A = 135 [mm]	øD		A = 135 [mm]
75	Vertikální	1.4	75	Horizontální	1.4
110	Vertikální	1.6	110	Horizontální	1.6

ACO hygienické vpusti 157 – pevná výška



Velikost odtoku	Pozice odtoku	Průtok [l/s]	Velikost odtoku	Pozice odtoku	Průtok [l/s]
øD		A = 193 [mm]	øD		A = 170 [mm]
75	Vertikální	2.7	75	Horizontální	2.6
110	Vertikální	3.5	110	Horizontální	2.8

ACO hygienické vpusti 218 – pevná výška



Velikost odtoku	Pozice odtoku	Průtok [l/s]	Velikost odtoku	Pozice odtoku	Průtok [l/s]
øD		A = 200 [mm]	øD		A = 177 [mm]
110	Vertikální	5.0	110	Horizontální	4.4
160	Vertikální	5.0	-	-	-

ACO hygienické vpusti 142 – teleskopické provedení (krátký roštový nástavec*), standardní pachový uzávěr

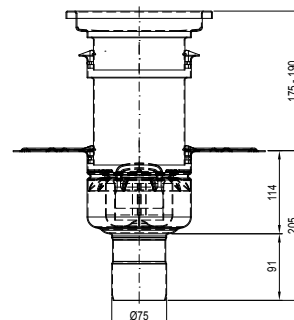
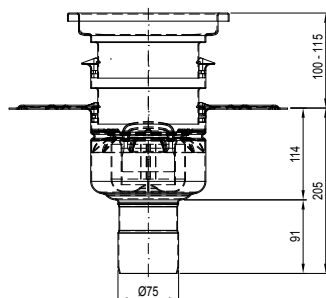
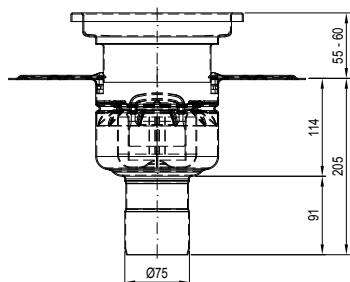
Roštový nástavec 200x200mm

Roštový nástavec 200x200mm
a krátký mezidíl

Roštový nástavec 200x200mm
a dlouhý mezidíl

Odtok: vertikální (svislý)

DN 70 (D=75mm)

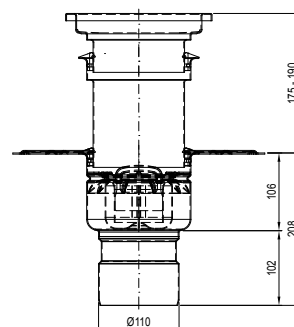
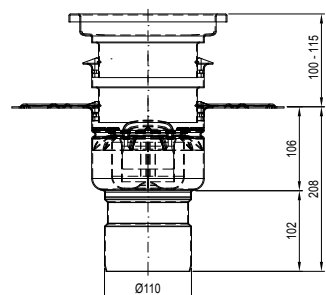
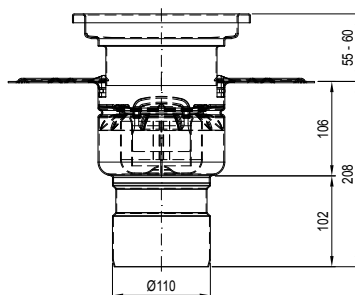


Průtok [l/s] 1.4

1.6

1.8

DN 100 (D=110mm)



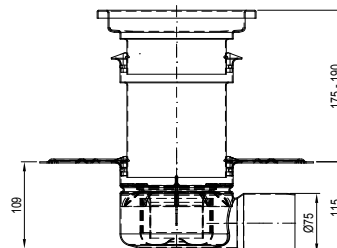
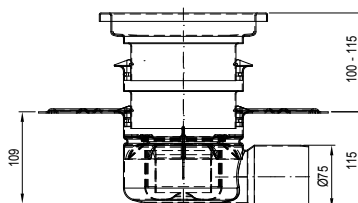
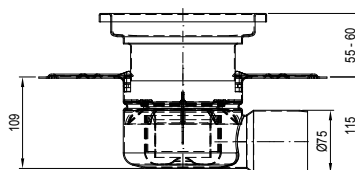
Průtok [l/s] 1.6

1.8

2.0

Odtok: horizontální (boční)

DN 70 (D=75mm)

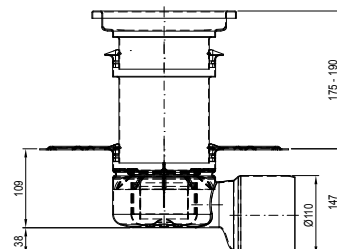
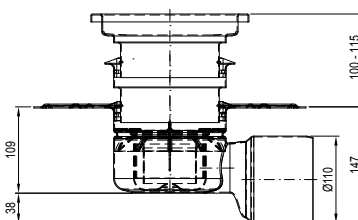
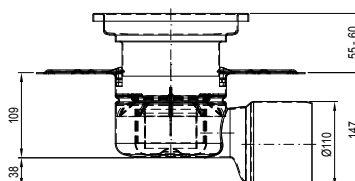


Průtok [l/s] 1.4

1.6

1.8

DN 100 (D=110mm)



Průtok [l/s] 1.6

1.8

2.0

ACO hygienické vpusti 157 – teleskopické provedení (krátký roštový nástavec*), standardní pachový uzávěr

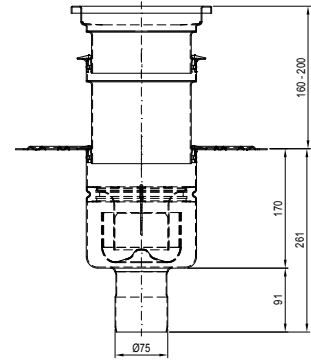
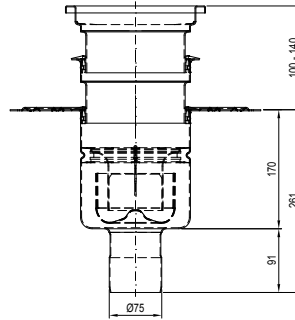
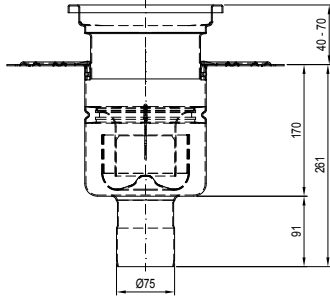
Roštový nástavec 200x200mm

Roštový nástavec 200x200mm
a krátký mezidíl

Roštový nástavec 200x200mm
a dlouhý mezidíl

Odtok: vertikální (svislý)

DN 70 (D=75mm)

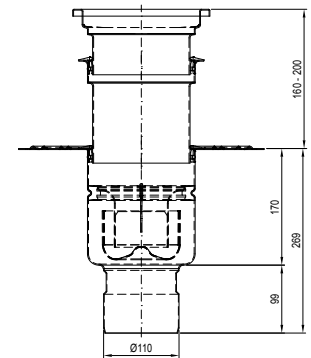
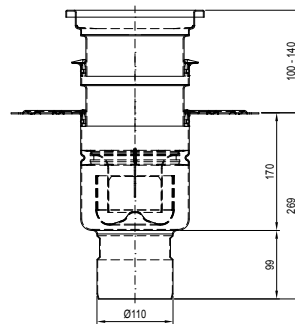
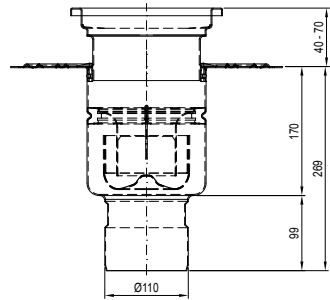


Průtok [l/s] 2.7 – 2.9

3.0 – 3.1

3.1 – 3.3

DN 100 (D=110mm)



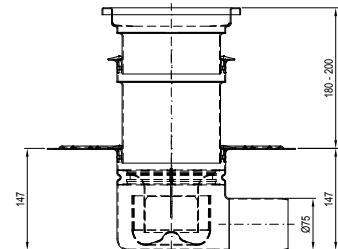
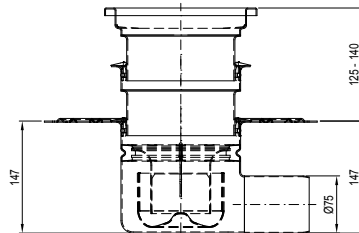
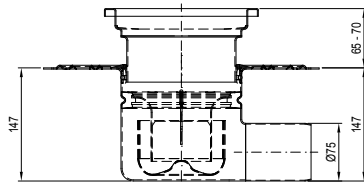
Průtok [l/s] 3.5 – 3.7

4.0 – 4.2

4.2 – 4.4

Odtok: horizontální (boční)

DN 70 (D=75mm)

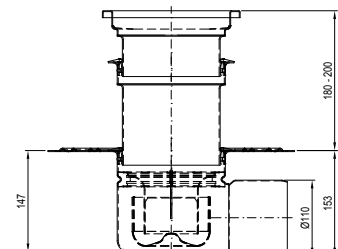
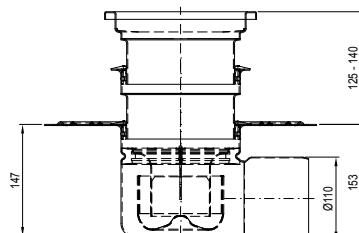
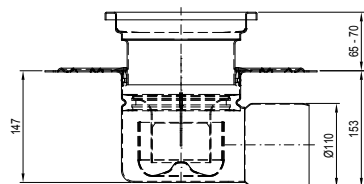


Průtok [l/s] 2.6 – 2.8

3.1 – 3.2

3.3

DN 100 (D=110mm)



Průtok [l/s] 2.8 – 3.2

4.0 – 4.2

4.4

ACO hygienické vpusti 218 – teleskopické provedení (krátký roštový nástavec*), standardní pachový uzávěr

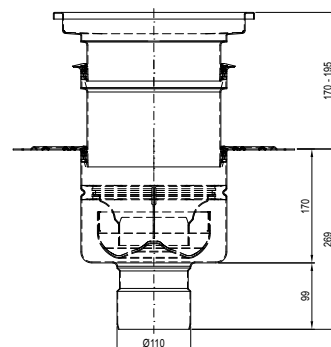
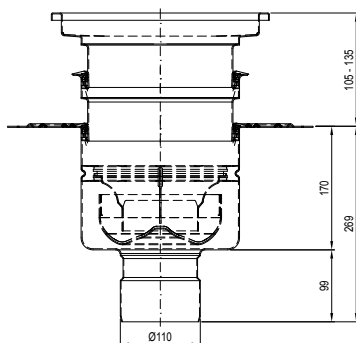
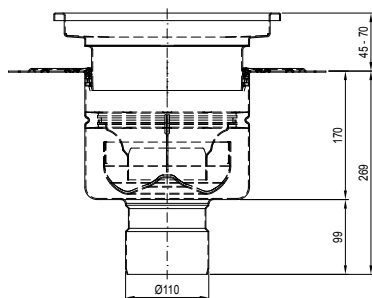
Roštový nástavec 300x300mm

Roštový nástavec 300x300mm
a krátký mezidíl

Roštový nástavec 300x300mm
a dlouhý mezidíl

Odtok: vertikální (svislý)

DN 100 (D=110mm)

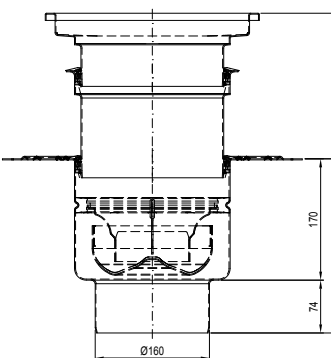
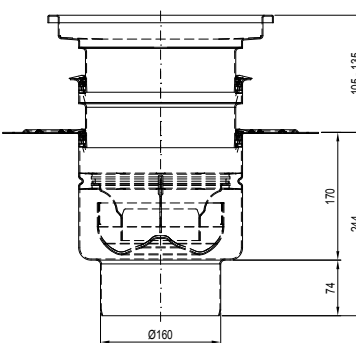
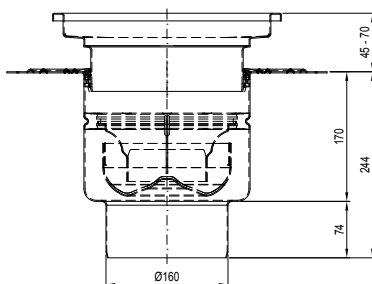


Průtok [l/s] 5.0 – 5.3

5.5 – 5.6

5.8 – 6.2

DN 150 (D=160mm)



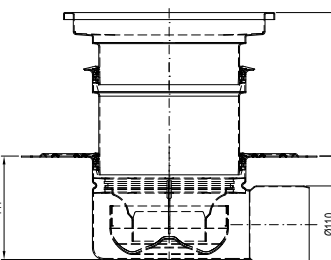
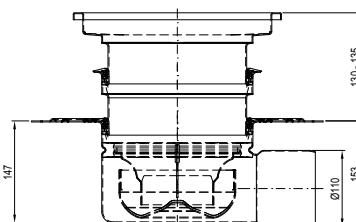
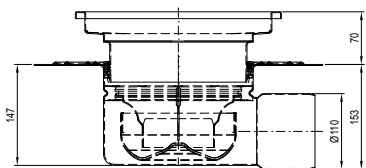
Průtok [l/s] 5.0 – 5.3

5.5 – 5.6

5.8 – 6.2

Odtok: horizontální (boční)

DN 100 (D=110mm)



Průtok [l/s] 4.4

4.8

5.4

Infobox

* Všechny uvedené instalační výšky od hydroizolace po čistou podlahu platí pro kombinace s krátkým roštovým nástavcem.

Pro určení instalační výšky s použitím dlouhého roštového nástavce je nutné přičíst:

- 120 mm pro typ vpusti ACO 142 (např. výška 55 - 60 mm bude 175 - 180 mm)
- 110 mm pro typ vpusti ACO 157 (např. výška 40 - 70 mm bude 150 - 180 mm)
- 105 mm pro typ vpusti ACO 218 (např. výška 45 - 70 mm bude 150 - 175 mm)

ACO Hygienické vpusti 142 – pevná výška

Přednosti výrobku

- První opravdu **hygienická vpust** na trhu
- V souladu s hygienickou normou EN 1672 a EN ISO 14159
- Zcela vyjímatelný a snadno čistitelný pachový uzávěr (sifon) z nerezové oceli součástí vpusti
- Ochranný kryt z OSB pro fázi výstavby standardně součástí dodávky
- Široká nabídka roštů pro třídy zatížení
 - L 15, R 50, M 125 a N 250 (podle normy EN 1253)
- **Standardní záruka 5 let** (při správné instalaci a návrhu)

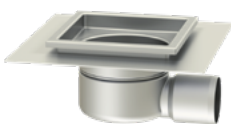
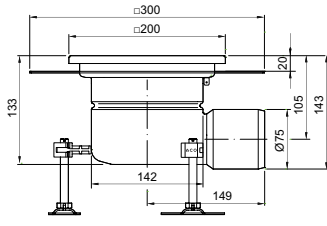

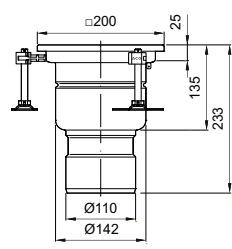

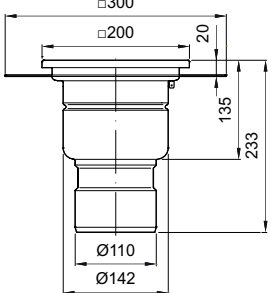

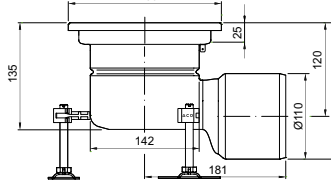

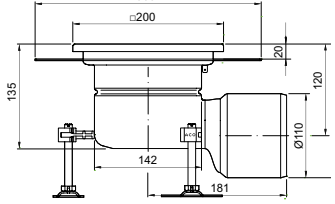
- Z nerezové oceli, materiál 1.4301 (AISI 304) nebo 1.4404 (AISI 316)
- Plně odpovídá normě EN 1253
- Odtok DN 70 nebo DN 100
- Velikost rámu vpusti 200x200 mm
- Kalový koš (volitelně)
- Zcela čistitelné a inspektovatelné
- Plně vypustitelná (žádná zbytková voda na dně vpusti)
- Výplň hrany nenasákavým materiálem
- Kompletně mořený a pasivovaný povrch
- Díky kompaktním rozměrům jsou tyto vpusti vhodné pro rekonstrukce podlah
- Volitelně protipožární řešení třídy EI 90 - EI 180 (dle ČSN EN 13 501-2)



Popis	Rám vpusti [mm]	Průtok EN 1253-1 / přímý * [l/s]	Materiál	Objednací číslo
			EN 10 088	

Odtok: DN 70

		<ul style="list-style-type: none"> ■ Sklon odtoku: 90° ■ Standardní okraj ■ Výplň hrany: pryž 	1.4301	414701
			200x200	1,45 / 2,1
		<ul style="list-style-type: none"> ■ Sklon odtoku: 90° ■ Příruba pro přichycení tekuté hydroizolace ■ Výplň hrany: pryž 	1.4301	414744
			200x200	1,45 / 2,1
		<ul style="list-style-type: none"> ■ Sklon odtoku: 0° ■ Standardní okraj ■ Výplň hrany: pryž 	1.4301	414705
			200x200	1,45 / 1,7

Popis	Rám vpusti [mm]	Průtok EN 1253-1 / přímý *	Materiál EN 10 088	Objednací číslo
  <ul style="list-style-type: none"> ■ Sklon odtoku: 0° ■ Příruba pro přichycení tekuté hydroizolace ■ Výplň hrany: pryž 	200x200	1,45 / 1,7	1.4301	414746
			1.4404	414846
Odtok: DN 100				
  <ul style="list-style-type: none"> ■ Sklon odtoku: 90° ■ Standardní okraj ■ Výplň hrany: pryž 	200x200	1,45 / 2,1	1.4301	414703
			1.4404	414803
  <ul style="list-style-type: none"> ■ Sklon odtoku: 90° ■ Příruba pro přichycení tekuté hydroizolace ■ Výplň hrany: pryž 	200x200	1,45 / 2,1	1.4301	414745
  <ul style="list-style-type: none"> ■ Sklon odtoku: 0° ■ Standardní okraj ■ Výplň hrany: pryž 	200x200	1,45 / 1,7	1.4301	414707
  <ul style="list-style-type: none"> ■ Sklon odtoku: 0° ■ Příruba pro přichycení tekuté hydroizolace ■ Výplň hrany: pryž 	200x200	1,45 / 1,7	1.4301	414747

Infobox

* Více informací o metodice měření průtoku naleznete na straně 44. Průtoky měřeny bez kalového koše.


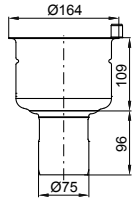

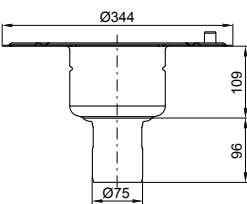

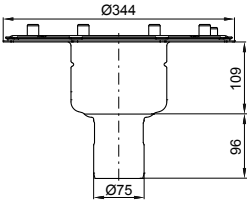

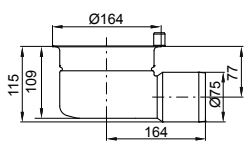
ACO Hygienické vpusti 142 – teleskopické

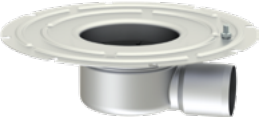
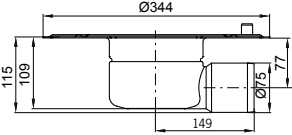
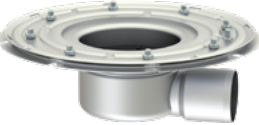
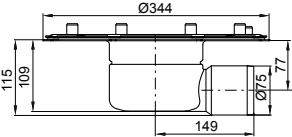
Přednosti výrobku

- První opravdu **hygienická vpust** na trhu
- V souladu s hygienickou normou EN 1672 a EN ISO 14159
- Zcela vyjímatelný a snadno čistitelný pachový uzávěr (sifon) z nerezové oceli (volitelně)
- Ochranný blistr pro fázi výstavby standardně součástí dodávky
- Lze kombinovat s roštovými nástavci nebo žlaby s odtokem D=125 mm
- Včetně univerzálního třecího kroužku
- **Standardní záruka 5 let** (při správné instalaci a návrhu)


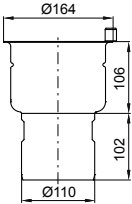

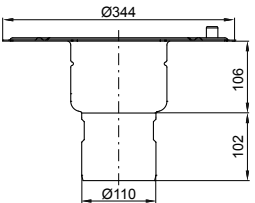

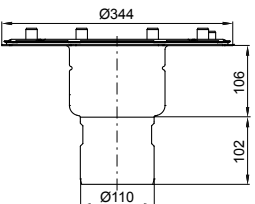

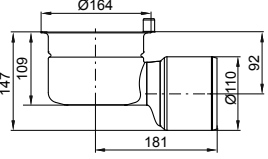

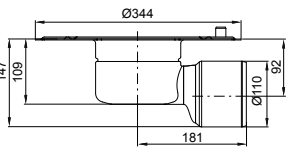
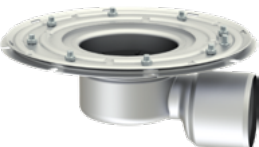
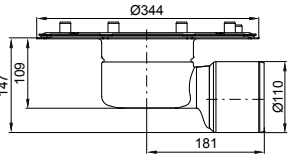
- Z nerezové oceli, materiál 1.4301 (AISI 304) nebo 1.4404 (AISI 316)
- Plně odpovídá normě EN 1253
- Odtok DN 70 nebo DN 100
- Teleskopicky nastavitelné s možností napojení hydroizolačních vrstev natavením nebo mechanickým sevřením
- Kalový koš (volitelně)
- Zcela čistitelná a inspektovatelná
- Plně vypustitelná (žádná zbytková voda na dně vpusti)
- Kompletně mořený a pasivovaný povrch
- Volitelně protipožární řešení třídy EI 90 - EI 180 (dle ČSN EN 13 501-2)



Popis	Pachový uzávěr	Průtok EN 1253-1 / přímý *	Materiál EN 10 088	Objednací číslo
Odtok: DN 70				
 	Ne	N/A	1.4301	414708
	Ano	1,4 - 1,7 / 2,1	1.4404	414808
 	Ne	N/A	1.4301	414710
	Ano	1,4 - 1,7 / 2,1	1.4404	414810
 	Ne	N/A	1.4301	414712
	Ano	1,4 - 1,7 / 2,1	1.4404	414812
 	Ne	N/A	1.4301	414720
	Ano	1,4 - 1,7 / 1,7	1.4404	414820
			1.4301	414709
			1.4404	414809
			1.4301	414711
			1.4404	414811
			1.4301	414713
			1.4404	414813
			1.4301	414721
			1.4404	414821

Popis	Pachový uzávěr	Průtok EN 1253-1 / přímý *	Materiál EN 10 088	Objednací číslo	
				[l/s]	
  <ul style="list-style-type: none"> ■ Sklon odtoku: 0° ■ Příruba pro natavení hydroizolace 	Ne	N/A	1.4301	414722	
	Ano	1,4 - 1,7 / 1,7	1.4404	414822	
  <ul style="list-style-type: none"> ■ Sklon odtoku: 0° ■ Příruba pro mechanické sevření hydroizolace 	Ne	N/A	1.4301	414724	
	Ano	1,4 - 1,7 / 1,7	1.4404	414825	

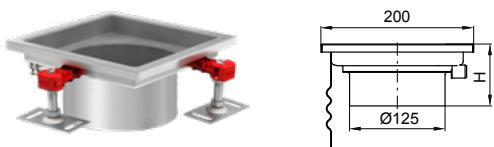
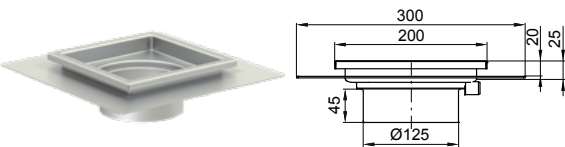
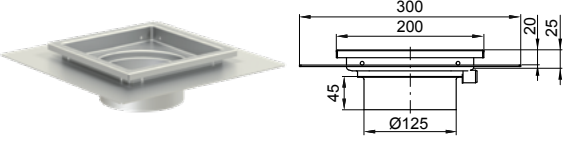

Odtok: DN 100


  <ul style="list-style-type: none"> ■ Sklon odtoku: 90° ■ Poziční příruba 	Ne	N/A	1.4301	414714	
	Ano	1,6 - 2,0 / 1,7	1.4404	414815	
  <ul style="list-style-type: none"> ■ Sklon odtoku: 90° ■ Příruba pro natavení hydroizolace 	Ne	N/A	1.4301	414716	
	Ano	1,6 - 2,0 / 1,7	1.4404	414817	
  <ul style="list-style-type: none"> ■ Sklon odtoku: 90° ■ Příruba pro mechanické sevření hydroizolace 	Ne	N/A	1.4301	414718	
	Ano	1,6 - 2,0 / 1,7	1.4404	414819	
  <ul style="list-style-type: none"> ■ Sklon odtoku: 0° ■ Poziční příruba 	Ne	N/A	1.4301	414726	
	Ano	1,4 - 1,7 / 1,7	1.4404	414827	
  <ul style="list-style-type: none"> ■ Sklon odtoku: 0° ■ Příruba pro natavení hydroizolace 	Ne	N/A	1.4301	414728	
	Ano	1,4 - 1,7 / 1,7	1.4404	414828	
  <ul style="list-style-type: none"> ■ Sklon odtoku: 0° ■ Příruba pro mechanické sevření hydroizolace 	Ne	N/A	1.4301	414730	
	Ano	1,4 - 1,7 / 1,7	1.4404	414831	

Infobox


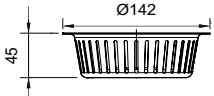

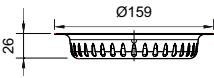

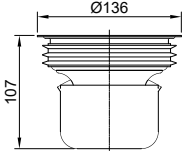

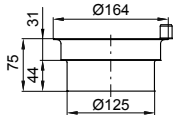

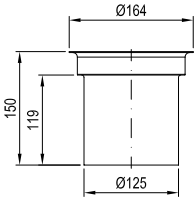
* Více informací o metodice měření průtoku naleznete na straně 44. Průtoky měřeny bez kalového koše.

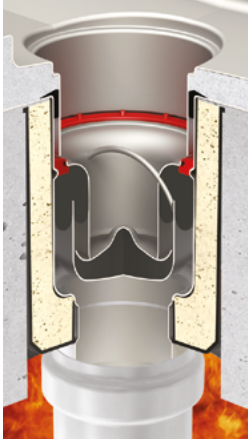

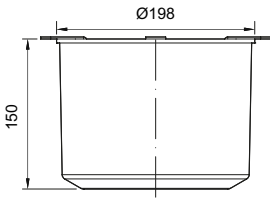

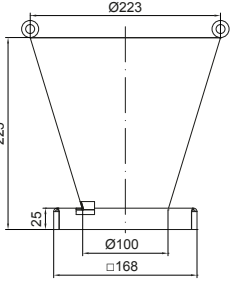

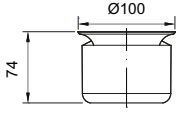

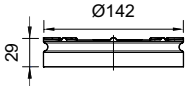
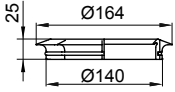

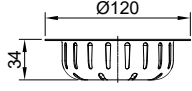
Roštové nástavce 200x200 mm pro teleskopické vpusti 142

	Popis	Materiál	Objednací číslo
Velikost výtokové trubky: Ø 125 mm			
	<ul style="list-style-type: none"> ■ Krátké provedení <ul style="list-style-type: none"> <input type="checkbox"/> H=80 mm ■ Standardní okraj ■ Výplň hrany: pryž ■ Vhodné pro použití: <ul style="list-style-type: none"> <input type="checkbox"/> Kalového koše (pouze pro vpust se sifonem) <input type="checkbox"/> Pachového uzávěru EASY 125 (pouze pro vpust bez sifonu) 	1.4301	414732
	<ul style="list-style-type: none"> ■ Dlouhé provedení <ul style="list-style-type: none"> <input type="checkbox"/> H=200 mm ■ Standardní okraj ■ Výplň hrany: pryž ■ Vhodné pro použití: <ul style="list-style-type: none"> <input type="checkbox"/> Kalového koše (pouze pro vpust se sifonem) <input type="checkbox"/> Pachového uzávěru EASY 125 (pouze pro vpust bez sifonu) 	1.4301	414732_2
	<ul style="list-style-type: none"> ■ Dlouhé provedení <ul style="list-style-type: none"> <input type="checkbox"/> H=200 mm ■ Standardní okraj ■ Výplň hrany: pryž ■ Vhodné pro použití: <ul style="list-style-type: none"> <input type="checkbox"/> Kalového koše (pouze pro vpust se sifonem) <input type="checkbox"/> Pachového uzávěru EASY 125 (pouze pro vpust bez sifonu) 	1.4404	414832
	<ul style="list-style-type: none"> ■ Dlouhé provedení <ul style="list-style-type: none"> <input type="checkbox"/> H=200 mm ■ Standardní okraj ■ Výplň hrany: pryž ■ Vhodné pro použití: <ul style="list-style-type: none"> <input type="checkbox"/> Kalového koše (pouze pro vpust se sifonem) <input type="checkbox"/> Pachového uzávěru EASY 125 (pouze pro vpust bez sifonu) 	1.4404	414832_2
	<ul style="list-style-type: none"> ■ Krátké provedení <ul style="list-style-type: none"> <input type="checkbox"/> H=80 mm ■ Příruba pro napojení stěrkové hydroizolace ■ Výplň hrany: pryž ■ Vhodné pro použití: <ul style="list-style-type: none"> <input type="checkbox"/> Kalového koše (pouze pro vpust se sifonem) <input type="checkbox"/> Pachového uzávěru EASY 125 (pouze pro vpust bez sifonu) 	1.4301	414734
	<ul style="list-style-type: none"> ■ Krátké provedení <ul style="list-style-type: none"> <input type="checkbox"/> H=80 mm ■ Příruba pro napojení stěrkové hydroizolace ■ Drenážní otvory ■ Výplň hrany: pryž ■ Vhodné pro použití: <ul style="list-style-type: none"> <input type="checkbox"/> Kalového koše (pouze pro vpust se sifonem) <input type="checkbox"/> Pachového uzávěru EASY 125 (pouze pro vpust bez sifonu) 	1.4404	414834
	<ul style="list-style-type: none"> ■ Krátké provedení <ul style="list-style-type: none"> <input type="checkbox"/> H=80 mm ■ Příruba pro napojení stěrkové hydroizolace ■ Drenážní otvory ■ Výplň hrany: pryž ■ Vhodné pro použití: <ul style="list-style-type: none"> <input type="checkbox"/> Kalového koše (pouze pro vpust se sifonem) <input type="checkbox"/> Pachového uzávěru EASY 125 (pouze pro vpust bez sifonu) 	1.4301	414735
	<ul style="list-style-type: none"> ■ Krátké provedení <ul style="list-style-type: none"> <input type="checkbox"/> H=80 mm ■ Příruba pro napojení stěrkové hydroizolace ■ Drenážní otvory ■ Výplň hrany: pryž ■ Vhodné pro použití: <ul style="list-style-type: none"> <input type="checkbox"/> Kalového koše (pouze pro vpust se sifonem) <input type="checkbox"/> Pachového uzávěru EASY 125 (pouze pro vpust bez sifonu) 	1.4404	414835
Velikost výtokové trubky: Ø 110 mm			
	<ul style="list-style-type: none"> ■ Standardní okraj ■ Včetně pachového uzávěru <ul style="list-style-type: none"> <input type="checkbox"/> Průtok 1,4 l/s ■ Výšková stavitelnost: <ul style="list-style-type: none"> <input type="checkbox"/> 40 - 98 mm pro svislé vpusti <input type="checkbox"/> 79 - 98 mm pro boční vpusti ■ Včetně přechodového univerzálního kroužku ■ Volitelně sítko na nečistoty ■ Vhodné použití: <ul style="list-style-type: none"> <input type="checkbox"/> S teleskopickou vpustí 142 bez sifonu <input type="checkbox"/> Jako samostatná vpust s odtokem DN 100 	1.4301	447121


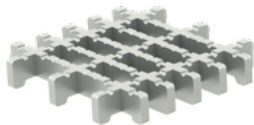
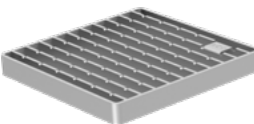
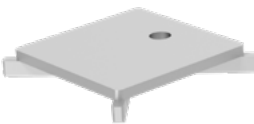
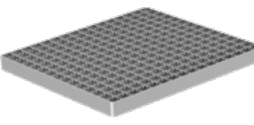
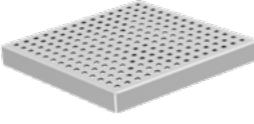
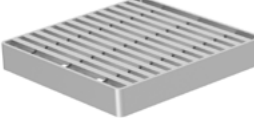
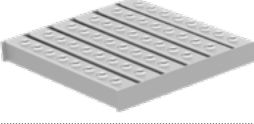
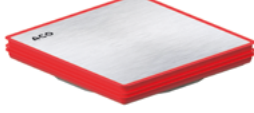
	Popis	Materiál	Objednáací číslo
		EN 10 088	
	<ul style="list-style-type: none"> ■ Příruba pro napojení stěrkové hydroizolace ■ Včetně pachového uzávěru <ul style="list-style-type: none"> □ Průtok 1,4 l/s ■ Výšková stavitelnost: <ul style="list-style-type: none"> □ 40 - 98 mm pro svislé vpusti □ 79 - 98 mm pro boční vpusti ■ Včetně přechodového univerzálního kroužku ■ Volitelně sítko na nečistoty ■ Vhodné použití: <ul style="list-style-type: none"> □ S teleskopickou vpustí 142 bez sifonu □ Jako samostatná vpust s odtokem DN 100 	1.4301	447125

Příslušenství a náhradní díly pro vpusti 142

	Popis	Materiál	Objednáací číslo
		EN 10 088	
Příslušenství			
		Kalový koš vysoký	1.4301 416900
		<ul style="list-style-type: none"> ■ Vhodný pro teleskopickou vpust se sifonem □ Objem: 0,4 l 	1.4404 416901
		Kalový koš nízký	1.4301 416906
		<ul style="list-style-type: none"> ■ Vhodný pro vpust s pevnou výškou □ Objem: 0,3 l 	1.4404 416907
		ACO pachový uzávěr EASY 125 včetně kalového koše	1.4301 449678
		<ul style="list-style-type: none"> ■ Vhodný pro teleskopickou vpust bez sifonu □ K instalaci do výtokové trubky D = 125 mm roštového nástavce / žlabu ■ Průtok dle EN 1253-1: 1,2 l/s 	1.4404 449680
		Prodlužovací nástavec krátký	1.4301 414736
		<ul style="list-style-type: none"> ■ Pro teleskopickou vpust ■ Průměr: 125 mm ■ Včetně univerzálního třecího kroužku ■ Užitná délka: 45 mm 	1.4404 414836
		Prodlužovací nástavec dlouhý	1.4301 415234
		<ul style="list-style-type: none"> ■ Pro teleskopickou vpust ■ Průměr: 125 mm ■ Včetně univerzálního třecího kroužku ■ Užitná délka: 120 mm 	1.4404 415235

		Popis	Materiál	Objednávací číslo
			EN 10 088	
		<p> ACO protipožární sada pro vpust 142, odtok DN 70</p> <ul style="list-style-type: none"> ■ Vpusti se svislým odtokem, pevná výška a teleskopická ■ Požární odolnost EI 180 (dle ČSN EN 13501-1+A1) 	1.4404 / NBR	416930
		<p>ACO protipožární sada pro vpust 142, odtok DN 100</p> <ul style="list-style-type: none"> ■ Vpusti se svislým odtokem, pevná výška a teleskopická ■ Požární odolnost EI 180 (dle ČSN EN 13501-1+A1) 	1.4404 / NBR	416931
		<p>Nálevka bez koše</p> <ul style="list-style-type: none"> ■ Vhodné pro vpusti s rozměrem rámu 200x200mm ■ Použití namísto roštu ■ Funkce: zamezí rozstříku vody při vylévání kotle 	1.4301	415918
Náhradní díly				
		<p>Pachový uzávěr (sifon)</p> <ul style="list-style-type: none"> ■ K instalaci do těla vpusti ACO 142 	1.4301	414741
			1.4404	414841
		<p>Držák a těsnění pachového uzávěru</p> <ul style="list-style-type: none"> ■ Pro obj. č. 414741/414841 	NBR	414743
		<p>Univerzální třecí kroužek s drenážní nebo těsnící funkcí</p> <ul style="list-style-type: none"> ■ Pro teleskopické vpusti ACO 142 ■ Velikost 142/125 mm ■ Pro napojení roštového nástavce / žlabu s odtokem D 125 mm do vpusti 142 	NBR	414742
		<p>Přechodový univerzální třecí kroužek s drenážní nebo těsnící funkcí</p> <ul style="list-style-type: none"> ■ Pro teleskopické vpusti ACO 142 ■ Velikost 142/110 mm ■ Pro napojení roštového nástavce / žlabu s odtokem D 110 mm do vpusti 142 	NBR	NM16656
		<p>Kalový koš pro pachový uzávěr EASY 125</p> <ul style="list-style-type: none"> ■ Pro obj. č. 449678 / 449680 	1.4301	449960
			1.4404	449961
		<p>Těsnění pro pachový uzávěr EASY 125</p> <ul style="list-style-type: none"> ■ Pro obj. č. 449678 / 449680 	EPDM	450021

Rošty pro vpusti 142 - rozměr rámu 200 x 200 mm

	Název	Třída zátěže	Povrch	Protiskluznost	Materiál	Objednáací číslo
		dle EN 1253				
	Hygienický weldless rošt	L15	Protiskluzný (leštěný)	R11	1.4301	450466
					1.4404	450502
	Hygienický bezrámový rošt	R50	Protiskluzný (leštěný)	R11	1.4301	446262
					1.4404	446263
					1.4301	446264
					1.4404	446265
	Hygienický příčkový rošt	M125	Protiskluzný (leštěný)	R11	1.4301	416912
					1.4404	416913
					1.4301	408093
					1.4404	408193
					1.4301	408020
					1.4404	408120
	Hygienický štěrbinový kryt ¹⁾	R50	Hladký (tryskaný)	R11	1.4301	445780
					1.4404	445781
					1.4301	445782
					1.4404	445783
	Mřížkový rošt	L15	Protiskluzný (leštěný)	R11	1.4301	408090
					1.4404	408190
					1.4301	408091
					1.4404	408191
	Quadrato rošt	L15	Hladký (broušený)	R9	1.4301	408092
					1.4404	408192
	Heelsafe rošt	L15	Hladký (broušený)	R10	1.4301	408022
					1.4404	408122
	Volcano rošt	L15	Protiskluzný (leštěný)	R11	1.4301	408094
					1.4404	408194
	Těsný kryt ²⁾	R50	Hladký (broušený)	R10	1.4404	445398
		M125	Hladký (broušený)	R10	1.4404	445605

Infobox

Rozměr roštů je 168 x 168 mm. Výška je 25 mm.

¹⁾ Šířka vtokové štěrbin je 10 mm.

²⁾ S těsným krytem je nutné objednat také manipulační přísavku - objednáací číslo 445622 (postačuje 1 kus pro více krytů).

ACO Hygienické vpusti 157 – pevná výška

Přednosti výrobku

- První opravdu **hygienická vpust** na trhu
- V souladu s hygienickou normou EN 1672 a EN ISO 14159
- Zcela vyjímatelný a snadno čistitelný pachový uzávěr (sifon) z nerezové oceli součástí vpusti
- Ochranný kryt z OSB pro fázi výstavby standardně součástí dodávky
- Široká nabídka roštů pro třídy zatížení
 - L 15, R 50, M 125 a N 250 (podle normy EN 1253)
- **Standardní záruka 5 let** (při správné instalaci a návrhu)
- Volitelně protipožární řešení třídy EI 90 - EI 180 (dle ČSN EN 13 501-2)

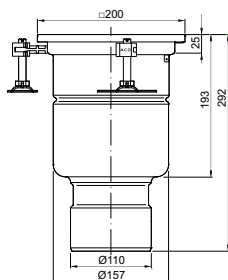
- Z nerezové oceli, materiál 1.4301 (AISI 304) nebo 1.4404 (AISI 316)
- Plně odpovídá normě EN 1253
- Odtok DN 70 nebo DN 100
- Kalový koš (volitelně)
- Velikost rámu vpusti:
 - 200x200 mm
 - 250x250 mm
 - Ø 230 mm
- Zcela čistitelné a inspektovatelné
- Plně vypustitelná (žádná zbytková voda na dně vpusti)
- Výplň hrany nenasákavým materiálem
- Kompletně mořený a pasivovaný povrch
- Dobrý poměr cena/výkon předurčuje tyto vpusti k jejich širokému využití



Popis	Rám vpusti [mm]	Průtok	Materiál EN 10 088	Objednací číslo
		EN 1253-1 / přímý * [l/s]		

Kompletní vpusti včetně pachového uzávěru EASY a kalového koše

Odtok: DN 100



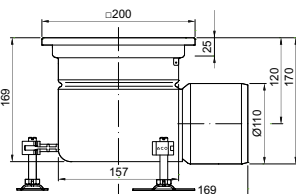
- Sklon odtoku: 90°
- Standardní okraj
- Výška **10 mm**
- Výplň hrany: pryž
- Se sifonem EASY
- Včetně kalového koše

200x200

2,6 / -

1.4301

450417




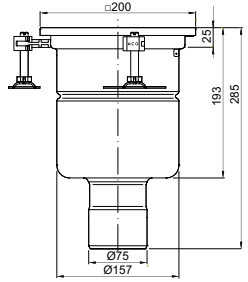

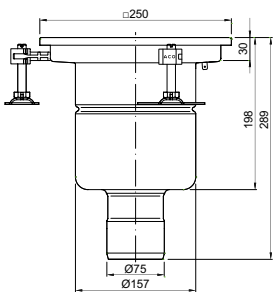

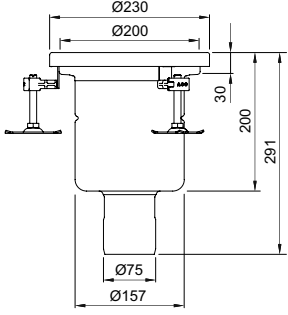

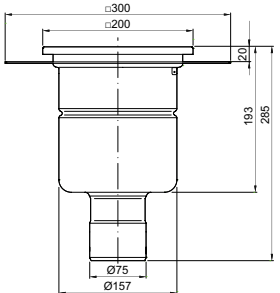

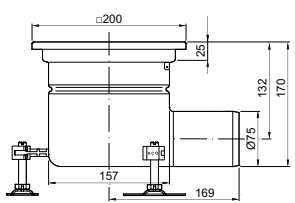
- Sklon odtoku: 0°
- Standardní okraj
- Výška **10 mm**
- Výplň hrany: pryž
- Se sifonem EASY
- Včetně kalového koše


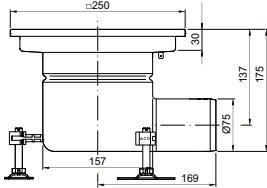



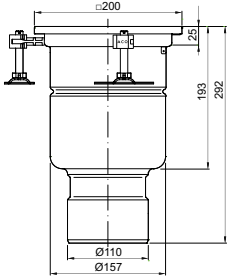

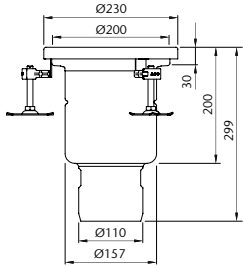

200x200

2,6 / -

1.4301

450418

Popis	Rám vpusti [mm]	Průtok EN 1253-1 / přímý * [l/s]	Materiál EN 10 088	Objednací číslo	
Kompletní vpusti včetně standardního pachového uzávěru, bez kalového koše (volitelně)					
Odtok: DN 70					
		<ul style="list-style-type: none"> ■ Sklon odtoku: 90° ■ Standardní okraj ■ Výplň hrany: pryž 	1.4301	408001	
			200x200	2,7 / 4,0	1.4404
		<ul style="list-style-type: none"> ■ Sklon odtoku: 90° ■ Standardní okraj ■ Výplň hrany: pryž 	1.4301	408017	
			250x250	2,7 / 4,0	1.4404
		<ul style="list-style-type: none"> ■ Sklon odtoku: 90° ■ Standardní okraj □ Výška 20 mm ■ Výplň hrany: PUR 	1.4301	446735	
			Ø 230	2,7 / 4,0	1.4404
		<ul style="list-style-type: none"> ■ Sklon odtoku: 90° ■ Příruba pro přichycení tekuté hydroizolace ■ Výplň hrany: pryž 	1.4301	408047	
			200x200	2,7 / 4,0	1.4404
		<ul style="list-style-type: none"> ■ Sklon odtoku: 0° ■ Standardní okraj ■ Výplň hrany: pryž 	1.4301	408009	
			200x200	2,6 / 4,2	1.4404

Popis	Rám vpusti [mm]	Průtok EN 1253-1 / přímý *	Materiál EN 10 088	Objednací číslo
  <ul style="list-style-type: none"> Sklon odtoku: 0° Standardní okraj Výplň hrany: pryž 	250x250	2,6 / 4,2	1.4301	408025
  <ul style="list-style-type: none"> Sklon odtoku: 0° Standardní okraj Výška 20 mm Výplň hrany: PUR 	Ø230	2,6 / 4,2	1.4301	446739
  <ul style="list-style-type: none"> Sklon odtoku: 0° Příruba pro přichycení tekuté hydroizolace Výplň hrany: pryž 	200x200	2,6 / 4,2	1.4301	408014
Odtok: DN 100				
  <ul style="list-style-type: none"> Sklon odtoku: 90° Standardní okraj Výška 10 mm Výplň hrany: pryž 	200x200	3,5 / 4,5	1.4301	408003
  <ul style="list-style-type: none"> Sklon odtoku: 90° Standardní okraj Výška 20 mm Výplň hrany: PUR 	200x200	3,5 / 4,5	1.4404	408103
  <ul style="list-style-type: none"> Sklon odtoku: 90° Standardní okraj Výplň hrany: pryž 	250x250	3,5 / 4,5	1.4301	408019
  <ul style="list-style-type: none"> Sklon odtoku: 90° Standardní okraj Výplň hrany: pryž 	250x250	3,5 / 4,5	1.4404	408119
  <ul style="list-style-type: none"> Sklon odtoku: 90° Standardní okraj Výška 20 mm Výplň hrany: PUR 	Ø230	3,5 / 4,5	1.4301	446737
  <ul style="list-style-type: none"> Sklon odtoku: 90° Standardní okraj Výška 20 mm Výplň hrany: PUR 	Ø230	3,5 / 4,5	1.4404	446745

Popis	Rám vpusti [mm]	Průtok EN 1253-1 / přímý *	Materiál EN 10 088	Objednací číslo
 <ul style="list-style-type: none"> ■ Sklon odtoku: 90° ■ Příruba pro přichycení tekuté hydroizolace ■ Výplň hrany: pryž 	200x200	3,5 / 4,5	1.4301	408099
				1.4404
 <ul style="list-style-type: none"> ■ Sklon odtoku: 0° ■ Standardní okraj □ Výška 10 mm ■ Výplň hrany: pryž 	200x200	2,8 / 5,0	1.4301	408011
				1.4404
 <ul style="list-style-type: none"> ■ Sklon odtoku: 0° ■ Standardní okraj □ Výška 20 mm ■ Výplň hrany: PUR 	200x200	2,8 / 5,0	1.4301	445557
				1.4404
 <ul style="list-style-type: none"> ■ Sklon odtoku: 0° ■ Standardní okraj ■ Výplň hrany: pryž 	250x250	2,8 / 5,0	1.4301	408027
				1.4404
 <ul style="list-style-type: none"> ■ Sklon odtoku: 0° ■ Standardní okraj □ Výška 20 mm ■ Výplň hrany: PUR 	Ø 230	2,8 / 5,0	1.4301	446741
				1.4404
 <ul style="list-style-type: none"> ■ Sklon odtoku: 0° ■ Příruba pro přichycení tekuté hydroizolace ■ Výplň hrany: pryž 	200x200	2,8 / 5,0	1.4301	408015

Infobox

* Více informací o metodice měření průtoku naleznete na straně 44. Průtoky měřeny bez kalového koše.

ACO Hygienické vpusti 157 – teleskopické

Přednosti výrobku

- První opravdu **hygienická vpust** na trhu
- V souladu s hygienickou normou EN 1672 a EN ISO 14159
- Zcela vyjímatelný a snadno čistitelný pachový uzávěr (sifon) z nerezové oceli (volitelně)
- Ochranný blistr pro fázi výstavby standardně součástí dodávky
- Lze kombinovat s roštovými nástavci nebo žlaby s odtokem D=142 mm
- Včetně univerzálního třecího kroužku
- **Standardní záruka 5 let** (při správné instalaci a návrhu)

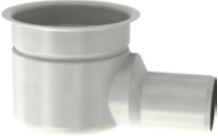
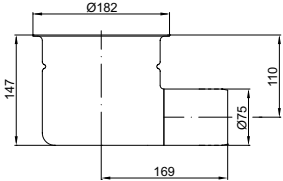

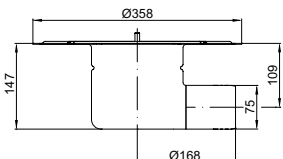

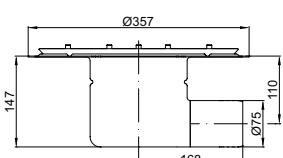
- Z nerezové oceli, materiál 1.4301 (AISI 304) nebo 1.4404 (AISI 316)
- Plně odpovídá normě EN 1253
- Odtok DN 70 nebo DN 100
- Teleskopicky nastavitelné s možností napojení hydroizolačních vrstev natavením nebo mechanickým sevřením
- Kalový koš (volitelně)
- Zcela čistitelné a inspektovatelné
- Plně vypustitelná (žádná zbytková voda na dně vpusti)
- Kompletně mořený a pasivovaný povrch
- Volitelně protipožární řešení třídy EI 90 - EI 180 (dle ČSN EN 13 501-2)




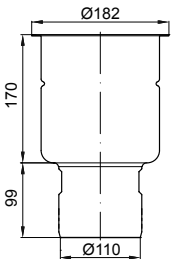

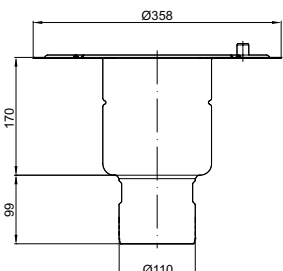

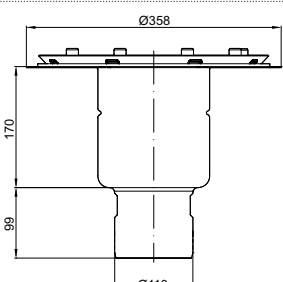
Popis	Průtok		Materiál EN 10 088	Objednací číslo
	Pachový uzávěr	EN 1253-1 / přímý * [l/s]		

Odtok: DN 70

	Ne	N/A	1.4301	408048
			1.4404	408148
<ul style="list-style-type: none"> ■ Sklon odtoku: 90° ■ Poziční příruba 	Ano	2,7 - 3,3 / 4,0	1.4301	408049
			1.4404	408149
	Ne	N/A	1.4301	408050
			1.4404	408150
<ul style="list-style-type: none"> ■ Sklon odtoku: 90° ■ Příruba pro natavení hydroizolace 	Ano	2,7 - 3,3 / 4,0	1.4301	408051
			1.4404	408151
	Ne	N/A	1.4301	408052
			1.4404	408152
<ul style="list-style-type: none"> ■ Sklon odtoku: 90° ■ Příruba pro mechanické sevření hydroizolace 	Ano	2,7 - 3,3 / 4,0	1.4301	408053
			1.4404	408153

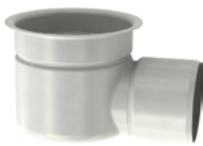
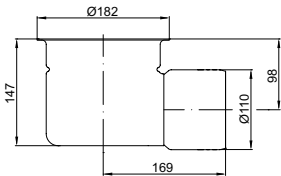

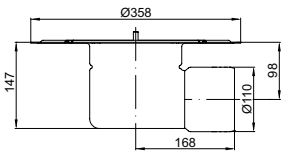

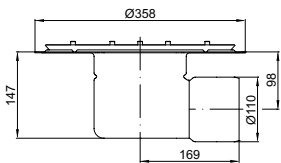
Popis	Pachový uzávěr	Průtok EN 1253-1 / přímý *	Materiál EN 10 088	Objednací číslo	
				[l/s]	
  <ul style="list-style-type: none"> ■ Sklon odtoku: 0° ■ Poziční příruba 	Ne	N/A	1.4301	408072	
			1.4404	408172	
	Ano	2,6 - 3,3 / 4,2	1.4301	408073	
			1.4404	408173	
  <ul style="list-style-type: none"> ■ Sklon odtoku: 0° ■ Příruba pro natavení hydroizolace 	Ne	N/A	1.4301	408074	
			1.4404	408174	
	Ano	2,6 - 3,3 / 4,2	1.4301	408075	
			1.4404	408175	
  <ul style="list-style-type: none"> ■ Sklon odtoku: 0° ■ Příruba pro mechanické sevření hydroizolace 	Ne	N/A	1.4301	408076	
			1.4404	408176	
	Ano	2,6 - 3,3 / 4,2	1.4301	408077	
			1.4404	408177	

Odtok: DN 100

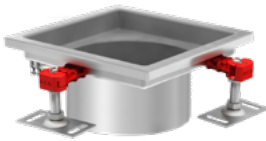
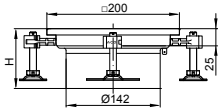
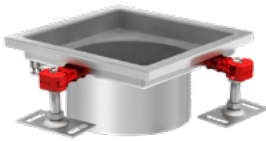
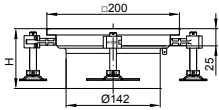
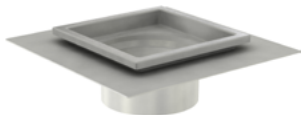
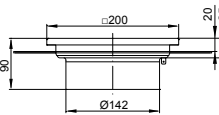
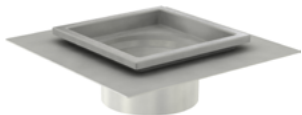
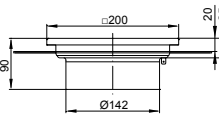
  <ul style="list-style-type: none"> ■ Sklon odtoku: 90° ■ Poziční příruba 	Ne	N/A	1.4301	408054
			1.4404	408154
	Ano	3,5 - 4,4 / 4,5	1.4301	408055
			1.4404	408155
  <ul style="list-style-type: none"> ■ Sklon odtoku: 90° ■ Příruba pro natavení hydroizolace 	Ne	N/A	1.4301	408056
			1.4404	408156
	Ano	3,5 - 4,4 / 4,5	1.4301	408057
			1.4404	408157
  <ul style="list-style-type: none"> ■ Sklon odtoku: 90° ■ Příruba pro mechanické sevření hydroizolace 	Ne	N/A	1.4301	408058
			1.4404	408158
	Ano	3,5 - 4,4 / 4,5	1.4301	408059
			1.4404	408159


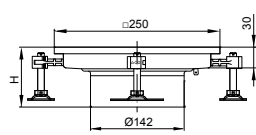

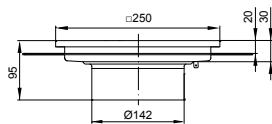

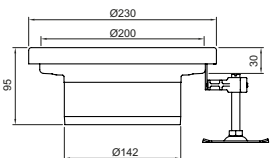

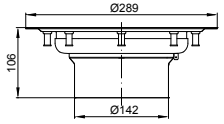
Infobox

* Více informací o metodice měření průtoku naleznete na straně 44. Průtoky měřeny bez kalového koše.

Popis	Pachový uzávěr	Průtok EN 1253-1 / přímý *	Materiál	Objednací číslo
				EN 10 088
  <ul style="list-style-type: none"> ■ Sklon odtoku: 0° ■ Poziční příruba 	Ne	N/A	1.4301	408078
			1.4404	408178
	Ano	2,8 - 4,4 / 4,5	1.4301	408079
			1.4404	408179
	Ne	N/A	1.4301	408080
			1.4404	408180
  <ul style="list-style-type: none"> ■ Sklon odtoku: 0° ■ Příruba pro natavení hydroizolace 	Ne	N/A	1.4301	408081
			1.4404	408181
	Ano	2,8 - 4,4 / 4,5	1.4301	408082
			1.4404	408182
	Ne	N/A	1.4301	408083
			1.4404	408183
  <ul style="list-style-type: none"> ■ Sklon odtoku: 0° ■ Příruba pro mechanické sevření hydroizolace 	Ne	N/A	1.4301	408082
			1.4404	408182
	Ano	2,8 - 4,4 / 4,5	1.4301	408083
			1.4404	408183
	Ne	N/A	1.4301	408082
			1.4404	408182

Roštové nástavce pro teleskopické vpusti 157

Popis	Materiál	Objednací číslo		
		EN 10 088		
Velikost nástavce: 200 x 200 mm *				
  <ul style="list-style-type: none"> ■ Krátké provedení □ H=90 mm ■ Standardní okraj □ Výška 10 mm ■ Výplň hrany: pryž 	1.4301	408208		
		1.4404	408218	
	  <ul style="list-style-type: none"> ■ Krátké provedení □ H=90 mm ■ Standardní okraj □ Výška 20 mm ■ Výplň hrany: PUR 	1.4301	446401	
			1.4404	446410
		  <ul style="list-style-type: none"> ■ Dlouhé provedení □ H=200 mm ■ Standardní okraj ■ Výplň hrany: pryž 	1.4301	408208_2
				1.4404
  <ul style="list-style-type: none"> ■ Krátké provedení □ H=90 mm ■ Příruba pro napojení stěrkové hydroizolace ■ Výplň hrany: pryž 			1.4301	408241
				1.4404

		Popis	Materiál	Objednáací číslo
EN 10 088				
Velikost nástavce: 250 x 250 mm *				
		<ul style="list-style-type: none"> ■ Krátké provedení □ H=95 mm 	1.4301	408248
		<ul style="list-style-type: none"> ■ Standardní okraj ■ Výplň hrany: pryž 	1.4404	408258
		<ul style="list-style-type: none"> ■ Dlouhé provedení □ H=205 mm 	1.4301	408248_2
		<ul style="list-style-type: none"> ■ Standardní okraj ■ Výplň hrany: pryž 	1.4404	408258_2
		<ul style="list-style-type: none"> ■ Krátké provedení □ H=95 mm 	1.4301	408245
		<ul style="list-style-type: none"> ■ Příruba pro napojení stěrkové hydroizolace ■ Výplň hrany: pryž 	1.4404	408255
Velikost nástavce: Ø 230 mm *				
		<ul style="list-style-type: none"> ■ Krátké provedení □ H=95 mm 	1.4301	446750
		<ul style="list-style-type: none"> ■ Výplň hrany: pryž 	1.4404	446751
Velikost nástavce: Ø 289/245 mm **				
		<ul style="list-style-type: none"> ■ Krátké provedení □ H=106 mm 	1.4301	408240
		<ul style="list-style-type: none"> ■ Vinylová podlaha 	1.4404	408250

Infobox

* Pro roštové nástavce 200x200mm, 250x250mm a Ø230mm lze jako příslušenství zvolit:

- Kalový koš (pouze pro vpust se sifonem) nebo
- Pachový uzávěr EASY 142 (pouze pro vpust bez sifonu)

** Pro roštové nástavce Ø289/245mm (pro vinyly) nelze použít pachový uzávěr EASY, lze zvolit pouze samostatný kalový koš

Příslušenství a náhradní díly pro vpusti 157


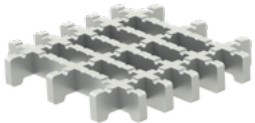
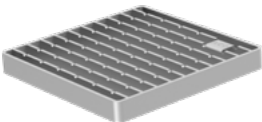
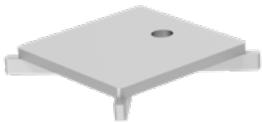
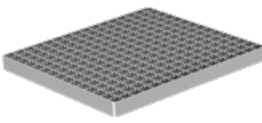
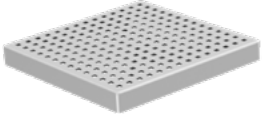
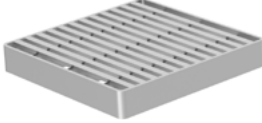
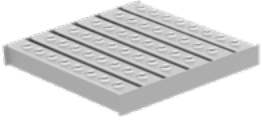
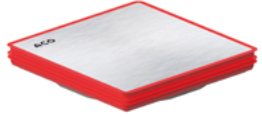
		Popis	Materiál	Objednávací číslo
			EN 10 088	
Příslušenství				
 		Kalový koš vysoký		
		<ul style="list-style-type: none"> ■ Vhodný pro vpust s pevnou výškou se standardním sifonem <ul style="list-style-type: none"> □ Vertikální odtok (svislý) ■ Vhodný pro teleskopickou vpust se sifonem <ul style="list-style-type: none"> □ Vertikální nebo horizontální odtok ■ Objem: 0,6 l 	1.4301	416904
 		Kalový koš nízký		
		<ul style="list-style-type: none"> ■ Vhodný pro vpust s pevnou výškou se standardním sifonem <ul style="list-style-type: none"> □ Horizontální odtok (boční) □ Objem: 0,3 l ■ Jako náhradní díl pro pachový uzávěr EASY 157, obj. č. 449682/449684 	1.4301	416906
 		ACO pachový uzávěr EASY 142 včetně kalového koše		
		<ul style="list-style-type: none"> ■ Vhodný pro teleskopickou vpust bez sifonu <ul style="list-style-type: none"> □ K instalaci do výtokové trubky D = 142 mm roštového nástavce / žlabu □ Nelze použít pro žlabu do šířky 200/170 mm ■ Průtok dle EN 1253-1: 2,6 l/s 	1.4301	449096
 		Prodlužovací nástavec krátký		
		<ul style="list-style-type: none"> ■ Pro teleskopickou vpust ■ Průměr: 142 mm ■ Včetně univerzálního třecího kroužku ■ Užitná délka: 60 mm 	1.4301	408249
 		Prodlužovací nástavec dlouhý		
		<ul style="list-style-type: none"> ■ Pro teleskopickou vpust ■ Průměr: 142 mm ■ Včetně univerzálního třecího kroužku ■ Užitná délka: 120 mm 	1.4301	408229
 		Nálevka bez koše		
		<ul style="list-style-type: none"> ■ Vhodné pro vpusti s rozměrem rámu 200x200mm ■ Použití namísto roštu ■ Funkce: zamezí rozstříku vody při vylévání kotle 	1.4301	415918

	Popis	Materiál	Objednací číslo
	<p>ACO protipožární sada pro vpust 157, odtok DN 70</p> <ul style="list-style-type: none"> ■ Vpusti se svislým odtokem, pevná výška a teleskopická ■ Požární odolnost EI 180 (dle ČSN EN 13501-1+A1) 	1.4404 / NBR	416932
	<p>ACO protipožární sada pro vpust 157, odtok DN 100</p> <ul style="list-style-type: none"> ■ Vpusti se svislým odtokem, pevná výška a teleskopická ■ Požární odolnost EI 120 (dle ČSN EN 13501-1+A1) 	1.4404 / NBR	416933

Náhradní díly

		<p>Pachový uzávěr (sifon)</p> <ul style="list-style-type: none"> ■ K instalaci do těla vpusti ACO 157 v kombinaci s držákem/těsněním, obj.č. 408201 	1.4301	408200
		<p>Držák a těsnění pachového uzávěru</p> <ul style="list-style-type: none"> ■ Pro obj. č. 408200/408210 	NBR	408201
		<p>Univerzální třecí kroužek s drenážní nebo těsnící funkcí</p> <ul style="list-style-type: none"> ■ Pro teleskopické vpusti ACO 157 □ Pro napojení roštového nástavce / žlabu s odtokem D 142 mm do vpusti 157 	NBR	408205
		<p>ACO pachový uzávěr EASY 157 včetně kalového koše</p> <ul style="list-style-type: none"> ■ Pro vpusti s pevnou výškou ACO 157 □ K instalaci do těla vpusti namísto standardního pachového uzávěru nebo □ Jako náhradní díl pro vpusti se sifonem EASY ■ Průtok dle EN 1253-1: 2,6 l/s 	1.4301	449682
		<p>Kalový koš pro pachový uzávěr EASY 142</p> <ul style="list-style-type: none"> ■ Pro obj. č. 449096 / 449128 	1.4301	414740
		<p>Těsnění pro pachový uzávěr EASY 142 a 157</p> <ul style="list-style-type: none"> ■ Pro obj. č. 449096 / 449128 ■ Pro obj. č. 449682 / 449684 	1.4404	414840
			EPDM	98402

Rošty pro vpusti 157 - rozměr rámu 200 x 200 mm

	Název	Třída zátěže	Povrch	Protiskluznost	Materiál	Objednací číslo
		dle EN 1253				
	Hygienický weldless rošt	L15	Protiskluzný (leštěný)	R11	1.4301	450466
					1.4404	450502
	Hygienický bezrámový rošt	R50	Protiskluzný (leštěný)	R11	1.4301	446262
					1.4404	446263
		M125	Protiskluzný (leštěný)	R11	1.4301	446264
					1.4404	446265
	Hygienický příčkový rošt	R50	Protiskluzný (leštěný)	R11	1.4301	416912
					1.4404	416913
		M125	Protiskluzný (leštěný)	R11	1.4301	408093
					1.4404	408193
		N250	Hladký (leštěný)	R9	1.4301	408020
					1.4404	408120
1.4301	408043					
1.4404	408143					
	Hygienický štěrbinový kryt ¹⁾	R50	Hladký (tryskaný)	R11	1.4301	445780
					1.4404	445781
		M125	Hladký (tryskaný)	R11	1.4301	445782
					1.4404	445783
	Mřížkový rošt	L15	Protiskluzný (leštěný)	R11	1.4301	408090
					1.4404	408190
					Hladký (leštěný)	R9
					1.4404	408191
	Quadrato rošt	L15	Hladký (broušený)	R9	1.4301	408092
					1.4404	408192
	Heelsafe rošt	L15	Hladký (broušený)	R10	1.4301	408022
					1.4404	408122
	Volcano rošt	L15	Protiskluzný (leštěný)	R11	1.4301	408094
					1.4404	408194
	Těsný kryt ²⁾	R50	Hladký (broušený)	R10	1.4404	445398
		M125	Hladký (broušený)	R10	1.4404	445605


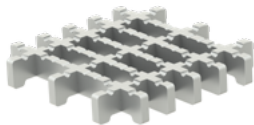
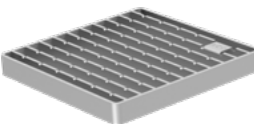
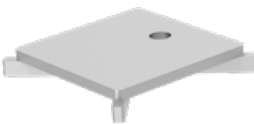
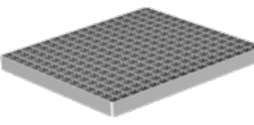
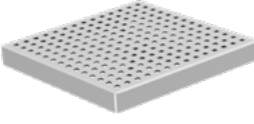
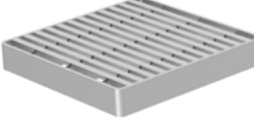
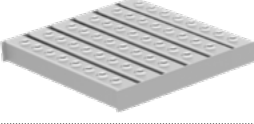
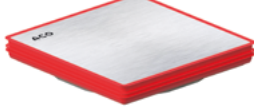
Infobox

Rozměr roštů je 168 x 168 mm. Výška je 25 mm.

¹⁾ Šířka vtokové štěrbině je 10 mm.

²⁾ S těsným krytem je nutné objednat také manipulační přísavku - objednáací číslo 445622 (postačuje 1 kus pro více krytů).

Rošty pro vpusti 157 - rozměr rámu 250 x 250 mm

	Název	Třída zátěže	Povrch	Protiskluznost	Materiál	Objednávací číslo	
		dle EN 1253					dle DIN 51 130
	Hygienický weldless rošt	L15	Protiskluzný (leštěný)	R11	1.4301	450480	
					1.4404	450516	
	Hygienický bezrámový rošt	R50	Protiskluzný (leštěný)	R11	1.4301	446266	
					1.4404	446267	
		M125	Protiskluzný (leštěný)	R11	1.4301	446268	
					1.4404	446269	
	Hygienický příčkový rošt	R50	Protiskluzný (leštěný)	R11	1.4301	416914	
					1.4404	416915	
		M125	Protiskluzný (leštěný)	R11	1.4301	408028	
					1.4404	408128	
			Hladký (leštěný)	R9	1.4301	408029	
					1.4404	408129	
		N250	Hladký (leštěný)	R9	1.4301	408044	
					1.4404	408144	
	Hygienický štěrbínový kryt ¹⁾	R50	Hladký (tryskaný)	R11	1.4301	445784	
					1.4404	445785	
		M125	Hladký (tryskaný)	R11	1.4301	445786	
					1.4404	445787	
	Mřížkový rošt	L15	Protiskluzný (leštěný)	R11	1.4301	408095	
					1.4404	408195	
				Hladký (leštěný)	R9	1.4301	408096
						1.4404	408196
	Quadrato rošt	L15	Hladký (broušený)	R9	1.4301	408097	
					1.4404	408197	
	Heelsafe rošt	L15	Hladký (broušený)	R10	1.4301	408031	
					1.4404	408131	
	Volcano rošt	L15	Protiskluzný (leštěný)	R11	1.4301	408033	
					1.4404	408133	
	Těsný kryt ²⁾	R50	Hladký (broušený)	R10	1.4404	445399	
		M125	Hladký (broušený)	R10	1.4404	445607	

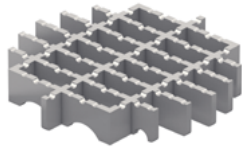
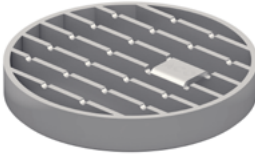

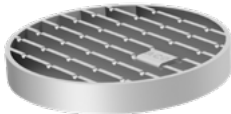

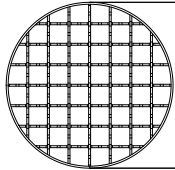
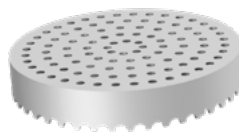
Infobox

Rozměr roštů je 218 x 218 mm. Výška je 30 mm.

¹⁾ Šířka vtokové štěrbin je 10 mm.

²⁾ S těsným krytem je nutné objednat také manipulační přísavku - objednávací číslo 445622 (postačuje 1 kus pro více krytů).

Rošty pro vpusti 157 - kruhové nástavce

	Název	Třída zátěže dle EN 1253	Povrch	Protiskluznost dle DIN 51 130	Materiál dle EN 10 088	Objednací číslo
Rošty pro standardní nástavce, Ø198 mm, H = 30 mm						
	Hygienický bezrámový rošt	R50	Protiskluzný (leštěný)	R11	1.4301	446780
					1.4404	446781
		M125	Protiskluzný (leštěný)	R11	1.4301	446784
					1.4404	446785
	Hygienický příčkový rošt	R50	Protiskluzný (leštěný)	R11	1.4301	447761
					1.4404	447762
		M125	Protiskluzný (leštěný)	R11	1.4301	446776
					1.4404	446777
	Hygienický štěrbinový kryt ¹⁾	M125	Hladký (tryskaný)	R11	1.4301	446788
					1.4404	446789
Rošty pro vinylové nástavce, Ø170 mm H = 25 mm						
	Hygienický příčkový rošt	M125	Protiskluzný (leštěný)	R11	1.4301	97146
					1.4404	97367
	Štěrbínový kryt ¹⁾	M125	Hladký (tryskaný)	R11	1.4301	97154
	Mřížkový rošt	L15	Protiskluzný (leštěný)	R11	1.4301	304349
	Děrovaný rošt	L15	Hladký (broušený)	R9	1.4301	97152
					1.4404	97369

Infobox

¹⁾ Šířka vtokové štěrbinu je 10 mm.

ACO Hygienické vpusti 218 – pevná výška, standardní provedení

Přednosti výrobku

- První opravdu **hygienická vpust** na trhu
- V souladu s hygienickou normou EN 1672 a EN ISO 14159
- Zcela vyjímatelný a snadno čistitelný pachový uzávěr (sifon) z nerezové oceli součástí vpusti
- Ochranný kryt z OSB pro fázi výstavby standardně součástí dodávky
- Široká nabídka roštů pro třídy zatížení
 - L 15, R 50, M 125 a N 250 (podle normy EN 1253)
- **Standardní záruka 5 let** (při správné instalaci a návrhu)
- Volitelně protipožární řešení třídy EI 90 - EI 180 (dle ČSN EN 13 501-2)

- Z nerezové oceli, materiál 1.4301 (AISI 304) nebo 1.4404 (AISI 316)
- Plně odpovídá normě EN 1253
- Odtok DN 100 nebo DN 150
- Kalový koš (volitelně)
- Velikost rámu vpusti:
 - 300x300 mm
 - Ø300 mm
- Zcela čistitelná a inspektovatelná
- Plně vypustitelná (žádná zbytková voda na dně vpusti)
- Výplň hrany nenasákavým materiálem
- Kompletně mořený a pasivovaný povrch
- Velká kapacita vpustí při zachování relativně kompaktních rozměrů je vhodná do míst, kde je potřeba odvést větší množství vody, ale prostor pro zabudování je omezený



3


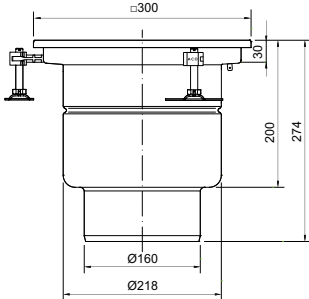

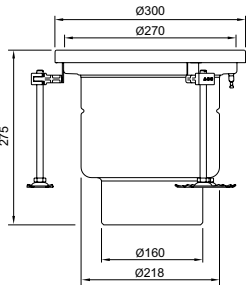
Popis	Rám vpusti [mm]	Průtok	Materiál	Objednávací číslo
		EN 1253-1 / přímý * [l/s]		
			EN 10 088	

Kompletní vpusti včetně pachového uzávěru EASY a kalového koše

Odtok: DN 100

		<ul style="list-style-type: none"> ■ Sklon odtoku: 90° ■ Standardní okraj □ Výška 10 mm ■ Výplň hrany: pryž ■ Se sifonem EASY ■ Včetně kalového koše 	300x300	5,6 / -	1.4301	450419
		<ul style="list-style-type: none"> ■ Sklon odtoku: 0° ■ Standardní okraj □ Výška 10 mm ■ Výplň hrany: pryž ■ Se sifonem EASY ■ Včetně kalového koše 	300x300	3,9 / -	1.4301	450420

Popis	Rám vpusti [mm]	Průtok EN 1253-1 / přímý * [l/s]	Objednací číslo	
			Materiál EN 10 088	
Kompletní vpusti včetně standardního pachového uzávěru, bez kalového koše (volitelně)				
Odtok: DN 100				
		<ul style="list-style-type: none"> ■ Sklon odtoku: 90° ■ Standardní okraj □ Výška 10 mm ■ Výplň hrany: pryž 	1.4301	408005
			300x300	4,8 / 5,5
		<ul style="list-style-type: none"> ■ Sklon odtoku: 90° ■ Standardní okraj □ Výška 20 mm ■ Výplň hrany: PUR 	1.4301	446753
			Ø 300	4,8 / 5,5
		<ul style="list-style-type: none"> ■ Sklon odtoku: 0° ■ Standardní okraj □ Výška 10 mm ■ Výplň hrany: pryž 	1.4301	408013
			300x300	4,4 / 5,0
		<ul style="list-style-type: none"> ■ Sklon odtoku: 0° ■ Standardní okraj □ Výška 20 mm ■ Výplň hrany: PUR 	1.4301	446757
			Ø 300	4,4 / 5,0

Popis	Rám vpusti [mm]	Průtok EN 1253-1 / přímý *	Materiál EN 10 088	Objednací
				číslo
Odtok: DN 150				
  <ul style="list-style-type: none"> ■ Sklon odtoku: 90° ■ Standardní okraj □ Výška 10 mm ■ Výplň hrany: pryž 	300x300	4,8 / 5,5	1.4301	408007
			1.4404	408107
  <ul style="list-style-type: none"> ■ Sklon odtoku: 90° ■ Standardní okraj □ Výška 20 mm ■ Výplň hrany: PUR 	Ø 300	4,8 / 5,5	1.4301	446755
			1.4404	446761

Infobox

* Více informací o metodice měření průtoku naleznete na straně 44. Průtoky měřeny bez kalového koše.

ACO Hygienické vpusti 218 – pevná výška, vysoké provedení

Přednosti výrobku

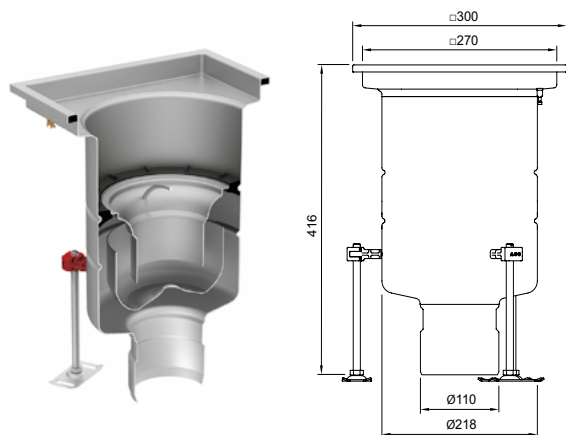
- První opravdu **hygienická vpust** na trhu
- V souladu s hygienickou normou EN 1672 a EN ISO 14159
- Provedení se zvýšeným průtokem a možností standardního koše nebo se standardním průtokem a velkým košem
- Zcela vyjímatelný a snadno čistitelný pachový uzávěr (sifon) z nerezové oceli
- Volitelně protipožární řešení třídy EI 90 - EI 180 (dle ČSN EN 13 501-2)
- **Standardní záruka 5 let** (při správné instalaci a návrhu)

- Z nerezové oceli, materiál 1.4301 (AISI 304) nebo 1.4404 (AISI 316)
- Plně odpovídá normě EN 1253
- Odtok DN 100 nebo DN 150
- Kalový koš standardní nebo velkoobjemový
- Velikost rámu vpusti:
 - 300x300 mm
- Široká nabídka roštů pro třídy zatížení L15, R50, M125 a N250 (podle normy EN 1253)
- Konstrukce „suché jímky“ (žádná zbytková voda na dně vpusti)
- Výškově nastavitelné nohy EasyFix



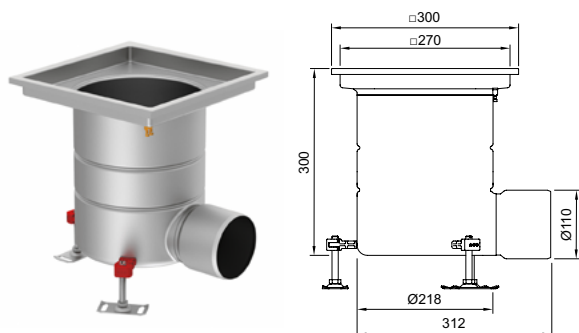
Popis	Rám vpusti [mm]	Průtok EN 1253-1 / přímý * [l/s]	Materiál EN 10 088	Objednací číslo

Provedení se zvýšeným průtokem




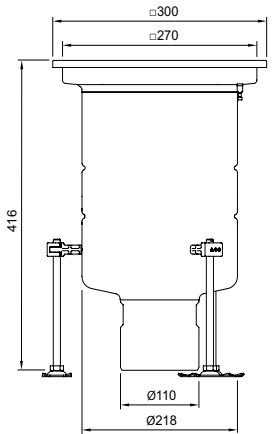

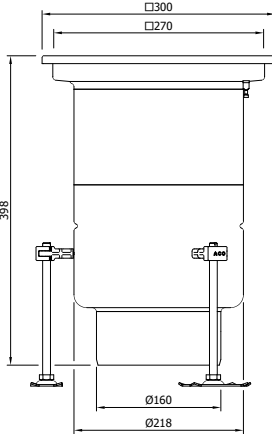

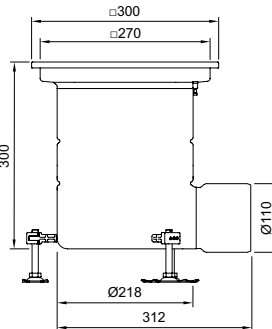
- Odtok: Ø 110 mm
- Sklon odtoku: 90°
- Standardní okraj
 - Výška 10 mm
- Výplň hrany: pryž
- Pachový uzávěr se zvýšeným průtokem
- Kalový koš volitelně

300x300	6,5 / 9,5	1.4301	446848
		1.4404	446850



- Odtok: Ø 110 mm
- Sklon odtoku: 0°
- Standardní okraj
 - Výška 10 mm
- Výplň hrany: pryž
- Pachový uzávěr se zvýšeným průtokem
- Kalový koš volitelně

300x300	6,5 / 8,8	1.4301	447663
		1.4404	447665

Popis	Rám vpusti [mm]	Průtok	Materiál	Objednací číslo
		EN 1253-1 / přímý * [l/s]		
Provedení s velkým kalovým košem				
		<ul style="list-style-type: none"> ■ Odtok: Ø 110 mm ■ Sklon odtoku: 90° ■ Standardní okraj <ul style="list-style-type: none"> □ Výška 10 mm ■ Výplň hrany: pryž ■ Pachový uzávěr standard ■ Včetně velkého kalového koše (objem 3,2 l) 	1.4301	446941
			300x300	6,5 / 4,8
		<ul style="list-style-type: none"> ■ Odtok: Ø 160 mm ■ Sklon odtoku: 90° ■ Standardní okraj <ul style="list-style-type: none"> □ Výška 10 mm ■ Výplň hrany: pryž ■ Pachový uzávěr standard ■ Včetně velkého kalového koše (objem 3,2 l) 	1.4301	446943
			300x300	6,5 / 4,8
		<ul style="list-style-type: none"> ■ Odtok: Ø 110 mm ■ Sklon odtoku: 0° ■ Standardní okraj <ul style="list-style-type: none"> □ Výška 10 mm ■ Výplň hrany: pryž ■ Pachový uzávěr standard ■ Včetně velkého kalového koše (objem 3,2 l) 	1.4301	446939
			300x300	4,7 / 3,7

Infobox

* Více informací o metodice měření průtoku naleznete na straně 44. Průtoky měřeny bez kalového koše.


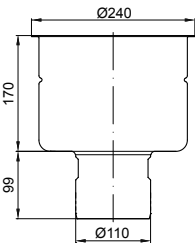

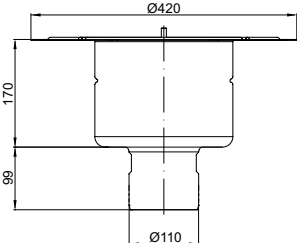

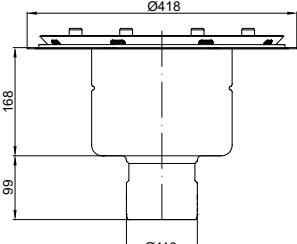
ACO Hygienické vpusti 218 – teleskopické


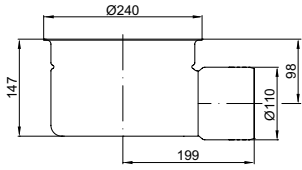

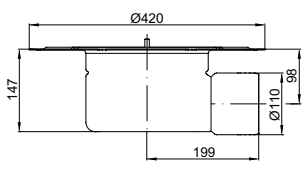

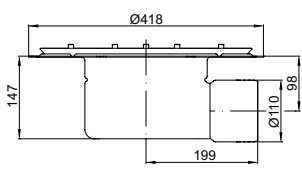

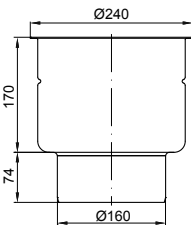

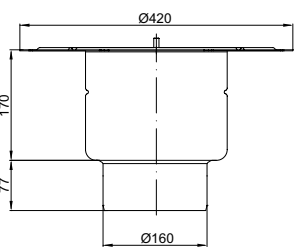

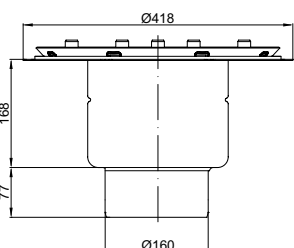
Přednosti výrobku

- První opravdu **hygienická vpust** na trhu
- V souladu s hygienickou normou EN 1672 a EN ISO 14159
- Zcela vyjímatelný a snadno čistitelný pachový uzávěr (sifon) z nerezové oceli (volitelně)
- Ochranný blistr pro fázi výstavby standardně součástí dodávky
- Lze kombinovat s roštovými nástavci nebo žlaby s odtokem D=142 mm
- Včetně univerzálního třecího kroužku
- **Standardní záruka 5 let** (při správné instalaci a návrhu)

- Z nerezové oceli, materiál 1.4301 (AISI 304) nebo 1.4404 (AISI 316)
- Plně odpovídá normě EN 1253
- Odtok DN 100 nebo DN 150
- Teleskopicky nastavitelné s možností napojení hydroizolačních vrstev natavením nebo mechanickým sevřením
- Kalový koš (volitelně)
- Zcela čistitelné a inspektovatelné
- Plně vypustitelná (žádná zbytková voda na dně vpusti)
- Kompletně mořený a pasivovaný povrch
- Volitelně protipožární řešení třídy EI 90 - EI 180 (dle ČSN EN 13 501-2)



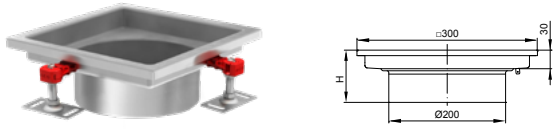
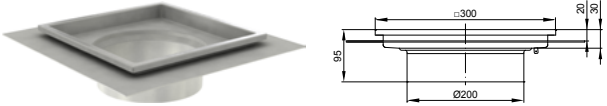
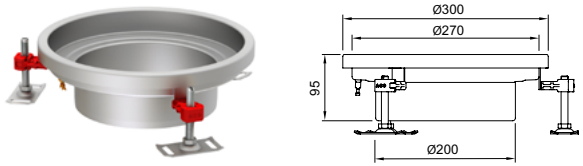
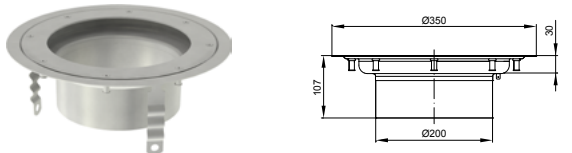
Popis	Průtok		Materiál	Objednací číslo
	Pachový uzávěr	EN 1253-1 / přímý *		
		[l/s]		
Odtok: DN 100				
  <ul style="list-style-type: none"> ■ Sklon odtoku: 90° ■ Poziční příruba 	Ne	N/A	1.4301	408060
	Ano	5,0 - 6,2 / 5,5	1.4404	408160
  <ul style="list-style-type: none"> ■ Sklon odtoku: 90° ■ Příruba pro natavení hydroizolace 	Ne	N/A	1.4301	408062
	Ano	5,0 - 6,2 / 5,5	1.4404	408162
  <ul style="list-style-type: none"> ■ Sklon odtoku: 90° ■ Příruba pro mechanické sevření hydroizolace 	Ne	N/A	1.4301	408064
	Ano	5,0 - 6,2 / 5,5	1.4404	408164
			1.4301	408061
			1.4404	408161
			1.4301	408063
			1.4404	408163
			1.4301	408065
			1.4404	408165

Popis	Pachový uzávěr	Průtok EN 1253-1 / přímý *	Materiál EN 10 088	Objednací číslo	
				[l/s]	
  <ul style="list-style-type: none"> ■ Sklon odtoku: 0° ■ Poziční příruba 	Ne	N/A	1.4301	408084	
			1.4404	408184	
	Ano	4,4 - 5,4 / 5,0	1.4301	408085	
			1.4404	408185	
  <ul style="list-style-type: none"> ■ Sklon odtoku: 0° ■ Příruba pro natavení hydroizolace 	Ne	N/A	1.4301	408086	
			1.4404	408186	
	Ano	4,4 - 5,4 / 5,0	1.4301	408087	
			1.4404	408187	
  <ul style="list-style-type: none"> ■ Sklon odtoku: 0° ■ Příruba pro mechanické sevření hydroizolace 	Ne	N/A	1.4301	408088	
			1.4404	408188	
	Ano	4,4 - 5,4 / 5,0	1.4301	408089	
			1.4404	408189	
Odtok: DN 150					
  <ul style="list-style-type: none"> ■ Sklon odtoku: 90° ■ Poziční příruba 	Ne	N/A	1.4301	408066	
			1.4404	408166	
	Ano	5,0 - 6,2 / 5,5	1.4301	408067	
			1.4404	408167	
  <ul style="list-style-type: none"> ■ Sklon odtoku: 90° ■ Příruba pro natavení hydroizolace 	Ne	N/A	1.4301	408068	
			1.4404	408168	
	Ano	5,0 - 6,2 / 5,5	1.4301	408069	
			1.4404	408169	
  <ul style="list-style-type: none"> ■ Sklon odtoku: 90° ■ Příruba pro mechanické sevření hydroizolace 	Ne	N/A	1.4301	408070	
			1.4404	408170	
	Ano	5,0 - 6,2 / 5,5	1.4301	408071	
			1.4404	408171	

Infobox

* Více informací o metodice měření průtoku naleznete na straně 44. Průtoky měřeny bez kalového koše.

Roštové nástavce pro teleskopické vpusti 218

	Popis	Materiál dle EN 10 088	Objednací číslo
Velikost nástavce: 300 x 300 mm *			
	<ul style="list-style-type: none"> ■ Krátké provedení □ H=95 mm 	1.4301	408228
	<ul style="list-style-type: none"> ■ Standardní okraj □ Výška 10 mm ■ Výplň hrany: pryž 	1.4404	408238
	<ul style="list-style-type: none"> ■ Krátké provedení □ H=95 mm ■ Standardní okraj □ Výška 20 mm ■ Výplň hrany: PUR 	1.4301	446402
	<ul style="list-style-type: none"> ■ Dlouhé provedení □ H=200 mm ■ Standardní okraj ■ Výplň hrany: pryž 	1.4404	446411
	<ul style="list-style-type: none"> ■ Krátké provedení □ H=95 mm 	1.4301	408243
	<ul style="list-style-type: none"> ■ Příruba pro napojení stěrkové hydroizolace ■ Výplň hrany: pryž 	1.4404	408253
Velikost nástavce: Ø 300 mm *			
	<ul style="list-style-type: none"> ■ Krátké provedení □ H=95 mm 	1.4301	446764
	<ul style="list-style-type: none"> ■ Výplň hrany: pryž 	1.4404	446765
Velikost nástavce: Ø 350/305 mm **			
	<ul style="list-style-type: none"> ■ Krátké provedení □ H=107 mm 	1.4301	408242
	<ul style="list-style-type: none"> ■ Vinylová podlaha 	1.4404	408252

Infobox

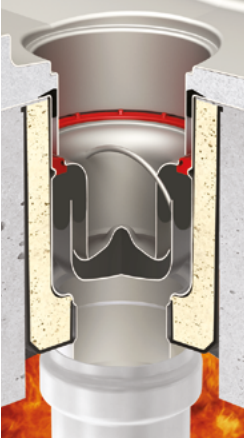
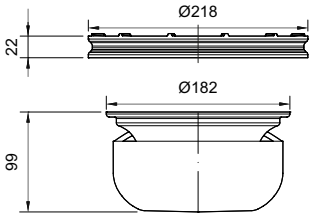
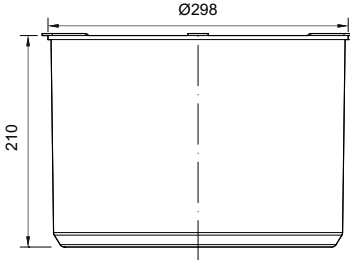
* Pro roštové nástavce 300x300mm a Ø300mm lze jako příslušenství zvolit:

- Kalový koš (pouze pro vpust se sifonem) nebo
- Pachový uzávěr EASY 200 (pouze pro vpust bez sifonu)


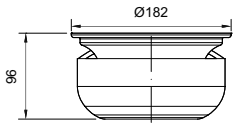

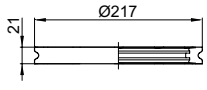

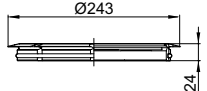

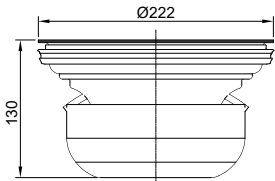

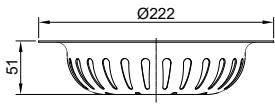

** Pro roštové nástavce Ø350/305mm (pro vinyl) nelze použít pachový uzávěr EASY, lze zvolit pouze samostatný kalový koš

Příslušenství a náhradní díly pro vpusti 218, pevná výška (standardní provedení) a teleskopicky nastavitelné

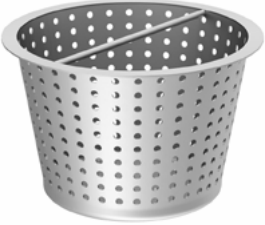
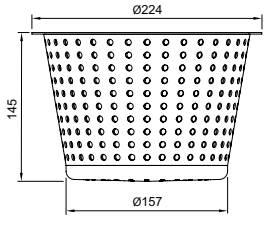

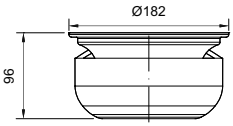

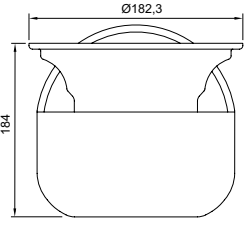

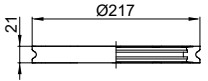
		Popis	Materiál EN 10 088	Objednací číslo
Příslušenství				
		Kalový koš vysoký <ul style="list-style-type: none"> ■ Vhodný pro vpust s pevnou výškou se standardním sifonem <ul style="list-style-type: none"> □ Vertikální odtok (svislý) ■ Vhodný pro teleskopickou vpust se sifonem <ul style="list-style-type: none"> □ Vertikální nebo horizontální odtok ■ Objem: 1,4l 	1.4301	416908
		Kalový koš nízký <ul style="list-style-type: none"> ■ Vhodný pro vpust s pevnou výškou se standardním sifonem <ul style="list-style-type: none"> □ Horizontální odtok (boční) □ Objem: 0,7l ■ Jako náhradní díl pro pachový uzávěr EASY 218, obj. č. 449690/449692 	1.4301	416910
		ACO pachový uzávěr EASY 200 včetně kalového koše <ul style="list-style-type: none"> ■ Vhodný pro teleskopickou vpust bez sifonu <ul style="list-style-type: none"> □ K instalaci do výtokové trubky D = 200 mm roštového nástavce / žlabu ■ Průtok dle EN 1253-1: <ul style="list-style-type: none"> □ Vertikální odtok: 6,2 l/s □ Horizontální odtok: 4,2 l/s 	1.4301	449686
		Prodlužovací nástavec krátký <ul style="list-style-type: none"> ■ Pro teleskopickou vpust ■ Průměr: 200 mm ■ Včetně univerzálního třecího kroužku ■ Užiténá délka: 60 mm 	1.4301	408209
		Prodlužovací nástavec dlouhý <ul style="list-style-type: none"> ■ Pro teleskopickou vpust ■ Průměr: 200 mm ■ Včetně univerzálního třecího kroužku ■ Užiténá délka: 125 mm 	1.4301	415246
			1.4404	415247

		Popis	Materiál	Objednávací číslo
EN 10 088				
		<p>ACO protipožární sada pro vpust 157, odtok DN 70</p> <ul style="list-style-type: none"> ■ Vpusti se svislým odtokem, pevná výška a teleskopická ■ Požární odolnost EI 180 (dle ČSN EN 13501-1+A1) 	1.4404 / NBR	416934
		<p>ACO protipožární sada pro vpust 157, odtok DN 100</p> <ul style="list-style-type: none"> ■ Vpusti se svislým odtokem, pevná výška a teleskopická ■ Požární odolnost EI 120 (dle ČSN EN 13501-1+A1) 	1.4404 / NBR	416935


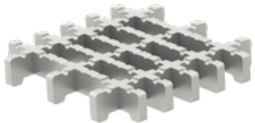
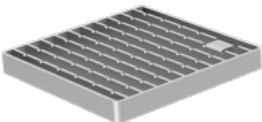
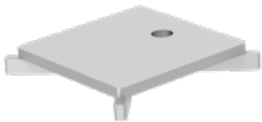
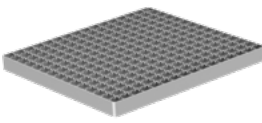
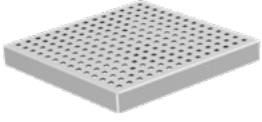
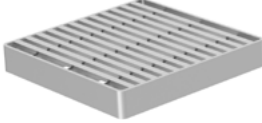
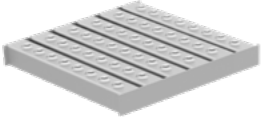
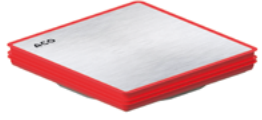
Náhradní díly

		<p>Pachový uzávěr (sifon)</p> <ul style="list-style-type: none"> ■ K instalaci do těla vpusti ACO 218 v kombinaci s držákem/těsněním, obj.č. 408221 	1.4301	408220
		<p>Držák a těsnění pachového uzávěru</p> <ul style="list-style-type: none"> ■ Pro obj. č. 408220/408230 	NBR	408221
		<p>Univerzální třecí kroužek s drenážní nebo těsnící funkcí</p> <ul style="list-style-type: none"> ■ Pro teleskopické vpusti ACO 157 □ Pro napojení roštového nástavce / žlabu s odtokem D 142 mm do vpusti 157 	NBR	408225
		<p>ACO pachový uzávěr EASY 218 včetně kalového koše</p> <ul style="list-style-type: none"> ■ Pro vpusti s pevnou výškou ACO 218 □ K instalaci do těla vpusti namísto standardního pachového uzávěru nebo □ Jako náhradní díl pro vpusti se sifonem EASY ■ Průtok dle EN 1253-1: <ul style="list-style-type: none"> □ Vertikální odtok: 5,6 l/s □ Horizontální odtok: 3,9 l/s 	1.4301	449690
		<p>Kalový koš pro pachový uzávěr EASY 200</p> <ul style="list-style-type: none"> ■ Pro obj. č. 449686 / 449688 	1.4301	449962
		<p>Těsnění pro pachový uzávěr EASY 200 a 218</p> <ul style="list-style-type: none"> ■ Pro obj. č. 449686 / 449688 ■ Pro obj. č. 449690 / 449692 	1.4404	449963
			EPDM	98403

Náhradní díly pro vpusti 218, pevná výška (vysoké provedení)

		Popis	Materiál dle EN 10 088	Objednáací číslo
		<p>Kalový koš vysoký</p> <ul style="list-style-type: none"> Standardně součástí vpusti s vysokým kalovým košem Vhodný pro vpust s pevnou výškou – vysoké provedení (v kombinaci se standardním pachovým uzávěrem) Objem: 3,2l 	1.4301	446945
		<p>Pachový uzávěr (sifon) standardní</p> <ul style="list-style-type: none"> Standardně součástí vpusti s vysokým kalovým košem 	1.4301	408220
		<p>Pachový uzávěr (sifon) vysoký</p> <ul style="list-style-type: none"> Standardně součástí vpusti se zvýšeným průtokem (nelze v kombinaci s vysokým kalovým košem) 	1.4301	447807
		<p>Držák pachového uzávěru</p> <ul style="list-style-type: none"> Standardně součástí vpusti 	NBR	408221

Rošty pro vpusti 218 - rozměr rámu 300 x 300 mm

	Název	Třída zátěže	Povrch	Protiskluznost dle DIN 51 130	Materiál dle EN 10 088	Objednací číslo
		dle EN 1253				
	Hygienický weldless rošt	L15	Protiskluzný (leštěný)	R11	1.4301	450471
					1.4404	450507
	Hygienický bezrámový rošt	R50	Protiskluzný (leštěný)	R11	1.4301	446270
					1.4404	446271
		M125	Protiskluzný (leštěný)	R11	1.4301	446272
					1.4404	446273
	Hygienický příčkový rošt	R50	Protiskluzný (leštěný)	R11	1.4301	416916
						1.4404
		M125	Protiskluzný (leštěný)	R11	1.4301	408037
					1.4404	408137
		N250	Hladký (leštěný)	R9	1.4301	408038
					1.4404	408138
	1.4301	408045				
	1.4404	408145				
	Hygienický štěrbinový kryt ¹⁾	R50	Hladký (tryskaný)	R11	1.4301	445788
					1.4404	445789
M125			Hladký (tryskaný)	R11	1.4301	445790
					1.4404	445791
	Mřížkový rošt	L15	Protiskluzný (leštěný)	R11	1.4301	408034
						1.4404
			Hladký (leštěný)	R9	1.4301	408035
					1.4404	408135
	Quadrato rošt	L15	Hladký (broušený)	R9	1.4301	408036
					1.4404	408136
	Heelsafe rošt	L15	Hladký (broušený)	R10	1.4301	408040
					1.4404	408140
	Volcano rošt	L15	Protiskluzný (leštěný)	R11	1.4301	408042
					1.4404	408142
	Těsný kryt ²⁾	R50	Hladký (broušený)	R10	1.4404	445400
		M125			Hladký (broušený)	R10

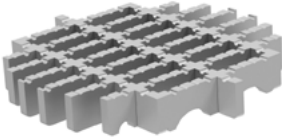

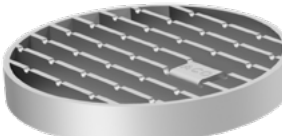

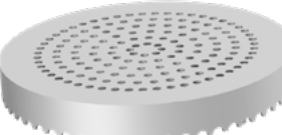
Infobox

Rozměr roštů je 268 x 268 mm. Výška je 30 mm.

¹⁾ Šířka vtokové štěrbině je 10 mm.

²⁾ S těsným krytem je nutné objednat také manipulační přísavku - objednáací číslo 445622 (postačuje 1 kus pro více krytů).

Rošty pro vpusti 218 - kruhové nástavce

	Název	Třída zátěže	Povrch	Protiskluznost	Materiál	Objednací číslo	
		dle EN 1253		dle DIN 51 130	dle EN 10 088		
Rošty pro standardní nástavce, Ø268 mm, H = 35 mm							
	Hygienický bezrámový rošt	R50	Protiskluzný (leštěný)	R11	1.4301	446782	
					1.4404	446783	
		M125	Protiskluzný (leštěný)	R11	1.4301	446786	
					1.4404	446787	
		Hygienický příčkový rošt	R50	Protiskluzný (leštěný)	R11	1.4301	447763
						1.4404	447764
		M125	Protiskluzný (leštěný)	R11	1.4301	446778	
					1.4404	446779	
	Hygienický štěrbinový kryt ¹⁾	M125	Hladký (tryskaný)	R11	1.4301	446790	
					1.4404	446791	
Rošty pro vinylové nástavce, Ø222 mm H = 30 mm							
	Hygienický příčkový rošt	M125	Protiskluzný (leštěný)	R11	1.4301	97148	
					1.4404	97388	
	Štěrbínový kryt ¹⁾	M125	Hladký (tryskaný)	R11	1.4301	97156	
	Děrovaný rošt	L15	Hladký (broušený)	R9	1.4301	97153	
					1.4404	97390	

Infobox

¹⁾ Šířka vtokové štěrbině je 10 mm.

ACO Hygienické vpusti 315 - vysokokapacitní -

Přednosti výrobku

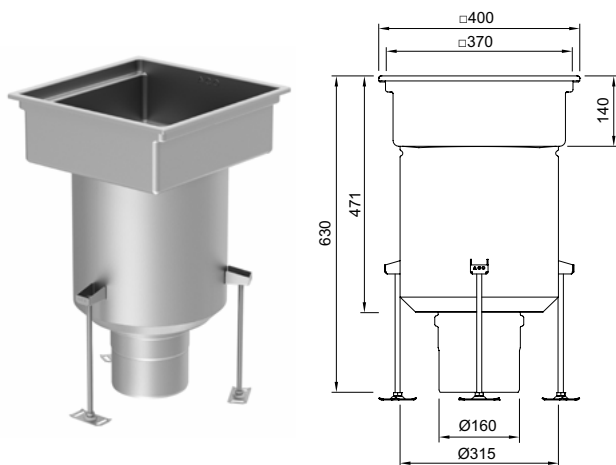
- První opravdu **hygienická vpust** na trhu
- V souladu s hygienickou normou EN 1672 a EN ISO 14159
- Zcela vyjímatelný a snadno čistitelný pachový uzávěr (sifon) z nerezové oceli
- **Standardní záruka 5 let** (při správné instalaci a návrhu)

- Z nerezové oceli, materiál 1.4301 (AISI 304) nebo 1.4404 (AISI 316)
- Plně odpovídá normě EN 1253
- Odtok DN 150
- Pevná výška včetně pachového uzávěru
- Kalový koš s velkým objemem (volitelně)
- Velikost rámu vpusti:
 - 400x400 mm
- Hygienický příčkový protiskluzný rošt pro zátěž R50 nebo mřížkový rošt pro zátěž L15 (objednává se samostatně)



Popis	Rám	Průtok	Materiál	Objednací číslo
	vpusti	EN 1253-1 / přímý *		
	[mm]	[l/s]	EN 10 088	

Odtok: DN 150



- Sklon odtoku: 90°
- Standardní okraj 400x400
- Výplň hrany: pryž

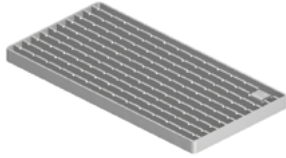
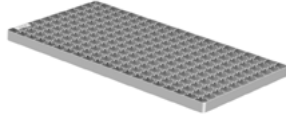
1.4301 **446844**

1.4404 **446846**

Infobox

* Více informací o metodice měření průtoku naleznete na straně 44. Průtoky měřeny bez kalového koše.


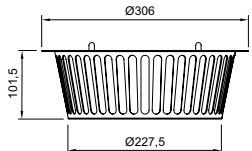

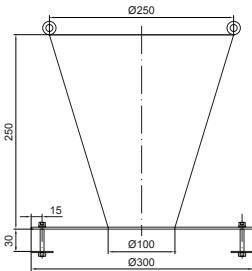

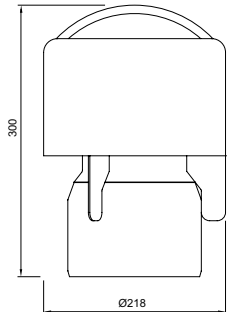

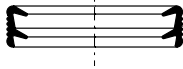
Rošty pro vpusti 315 – rozměr rámu 400 x 400 mm

	Název	Třída zátěže	Povrch	Protiskluznost	Materiál	Objednávací číslo
	dle EN 1253		dle DIN 51 130		dle EN 10 088	
	Hygienický příčkový rošt	R50	Protiskluzný (leštěný)	R11	1.4301	447766
					1.4404	447767
	Mřížkový rošt	L15	Protiskluzný (leštěný)	R11	1.4301	447825
					1.4404	447822

Infobox

Pro vysokokapacitní vpust je nutné objednat 2 ks roštů pro jednu vpust.

Příslušenství a náhradní díly pro vpusti 315

		Popis	Materiál	Objednávací číslo
			dle EN 10 088	
		<p>Kalový koš</p> <ul style="list-style-type: none"> ■ Objem: 4,5 l ■ Příslušenství 	1.4301	447681
			1.4404	447682
		<p>ACO Nálevka:</p> <ul style="list-style-type: none"> ■ Pro dodatečnou montáž na rošt ■ Jako příslušenství pro vysokokapacitní vpust ■ Pro svedení potrubí nad vpust a zamezení rozstříků 	1.4301	415821
		<p>Pachový uzávěr (sifon)</p> <ul style="list-style-type: none"> ■ Standardně součástí vpusti ■ Jako náhradní díl 	1.4301	447673
			1.4404	447674
		<p>Těsnění pachového uzávěru</p> <ul style="list-style-type: none"> ■ Standardně součástí vpusti ■ Jako náhradní díly 	NBR	417040

ACO Hygienické vpusti 440 - vysokokapacitní -

Přednosti výrobku

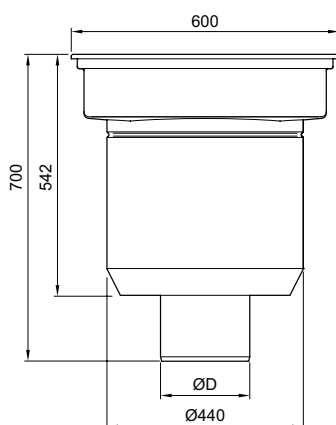
- První opravdu **hygienická vpust** na trhu
- V souladu s hygienickou normou EN 1672 a EN ISO 14159
- Zcela vyjímatelný a snadno čistitelný pachový uzávěr (sifon) z nerezové oceli
- **Standardní záruka 5 let** (při správné instalaci a návrhu)

- Z nerezové oceli, materiál 1.4301 (AISI 304) nebo 1.4404 (AISI 316)
- Plně odpovídá normě EN 1253
- Odtok DN 150 nebo DN 200
- Pevná výška včetně pachového uzávěru
- Kalový koš s velkým objemem (volitelně)
- Velikost rámu vpusti:
 - 600x600 mm
- Hygienický příčkový protiskluzný rošt pro zátěž R50 nebo mřížkový rošt pro zátěž L15 (objednává se samostatně)



Popis	Rám vpusti [mm]	Průtok EN 1253-1 / přímý * [l/s]	Objednací
			číslo

Odtok: DN 150

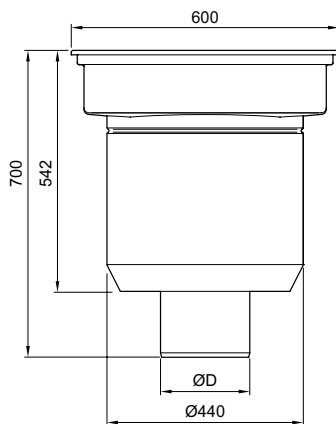


- Sklon odtoku: 90°
- Standardní okraj 600x600 12,0 / 28,0
- Výplň hrany: pryž

1.4301 **446426**

1.4404 **446429**

Odtok: DN 200



- Sklon odtoku: 90°
- Standardní okraj 600x600 12,0 / 32,0
- Výplň hrany: pryž

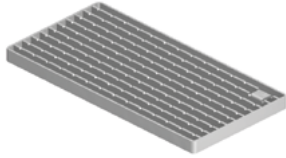
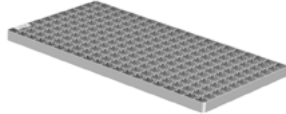
1.4301 **446397**

1.4404 **446413**

Infobox

* Více informací o metodice měření průtoku naleznete na straně 44. Průtoky měřeny bez kalového koše.


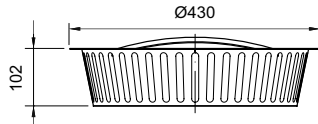

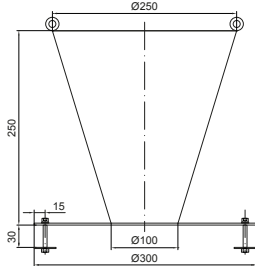

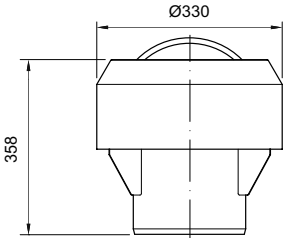

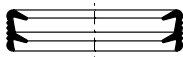
Rošty pro vpusti 440 – rozměr rámu 600 x 600 mm

	Název	Třída zátěže	Povrch	Protiskluznost	Materiál	Objednávací číslo
	dle EN 1253			dle DIN 51 130	dle EN 10 088	
	Hygienický příčkový rošt	R50	Protiskluzný (leštěný)	R11	1.4301	446400
					1.4404	446416
	Mřížkový rošt	L15	Protiskluzný (leštěný)	R11	1.4301	447823
					1.4404	447824

Infobox

Pro vysokokapacitní vpust je nutné objednat 2 ks roštů pro jednu vpust.

Příslušenství pro vpusti 440

		Popis	Materiál	Objednávací číslo	
			dle EN 10 088		
		Kalový koš ■ Objem: 10,2 l ■ Příslušenství	1.4301	446399	
			1.4404	446415	
		ACO Nálevka: ■ Pro dodatečnou montáž na rošt ■ Jako příslušenství pro vysokokapacitní vpust ■ Pro svedení potrubí nad vpust a zamezení rozstříků	1.4301	415821	
		Pachový uzávěr (sifon) ■ Standardně součástí vpusti ■ Jako náhradní díl	<input type="checkbox"/> Pro odtok DN 150	1.4301	446427
			<input type="checkbox"/> Pro odtok DN 200	1.4301	446398
			<input type="checkbox"/> Pro odtok DN 200	1.4404	446414
		Těsnění pachového uzávěru ■ Standardně součástí vpusti ■ Jako náhradní díl	<input type="checkbox"/> Pro odtok DN 150	NBR	417040
			<input type="checkbox"/> Pro odtok DN 200	NBR	417042