



4

Žlaby  
nerezové hygienické

**COLLECT:**  
Zachytit a odvést



## Žlaby nerezové hygienické

		Hygienický design	90
		Přehled systému	91
<b>Základní a technické informace o hygienických žlabech</b>		Extra hluboké provedení a ochranné kryty	92
		Příklady instalací	93
		Stavební výšky a průtoky	94
<b>ACO Hygienické žlaby pro vpusti ACO EG 150</b>	Žlaby šířky 200, 300 a 400 mm	Žlaby s Standardním okrajem Žlaby s Prodlouženým okrajem	98
<b>ACO Hygienické žlaby pro vpusti ACO 142</b>	Žlaby šířky 200 mm	Žlaby s Standardním okrajem Žlaby s Prodlouženým okrajem Žlaby s Vinylovým okrajem	100
<b>ACO Hygienické žlaby pro vpusti ACO 157</b>	Žlaby šířky 200, 300, 400 a 500 mm	Žlaby s Standardním okrajem Žlaby s Prodlouženým okrajem Žlaby s Vinylovým okrajem	102
<b>ACO Hygienické žlaby pro vpusti ACO 218</b>	Žlaby šířky 300, 400, 500, 600 a 800 mm	Žlaby s Standardním okrajem Žlaby s Prodlouženým okrajem Žlaby s Vinylovým okrajem	104
		Příčkové rošty	109
		Weldless rošty	112
<b>ACO Rošty</b>	Rošty s hygienickým designem	Bezrámové rošty	114
		Štěrbínové kryty	116
	Rošty standardní	Mřížkové rošty	118
<b>Příslušenství</b>		Příslušenství pro hygienické žlaby	106
<b>Nová řešení pro zachycení odpadu</b>			
<b>Základní informace</b>			120
<b>Příslušenství</b>		ACO Kalová jímka	122
		ACO Filtrační síto	123

# ACO Hygienické žlaby

## Hygienický design

ACO hygienické odvodnění splňuje nejpřísnější hygienické požadavky, aby bylo zabráněno kontaminaci škodlivými bakteriemi. Aplikujeme příslušné hygienické principy návrhu vyhrazené pro zařízení na zpracování potravin EN 1672, EN ISO 14159 a EHEDG dokument číslo 8, 13 a 44 pro návrh konstrukce vpustí

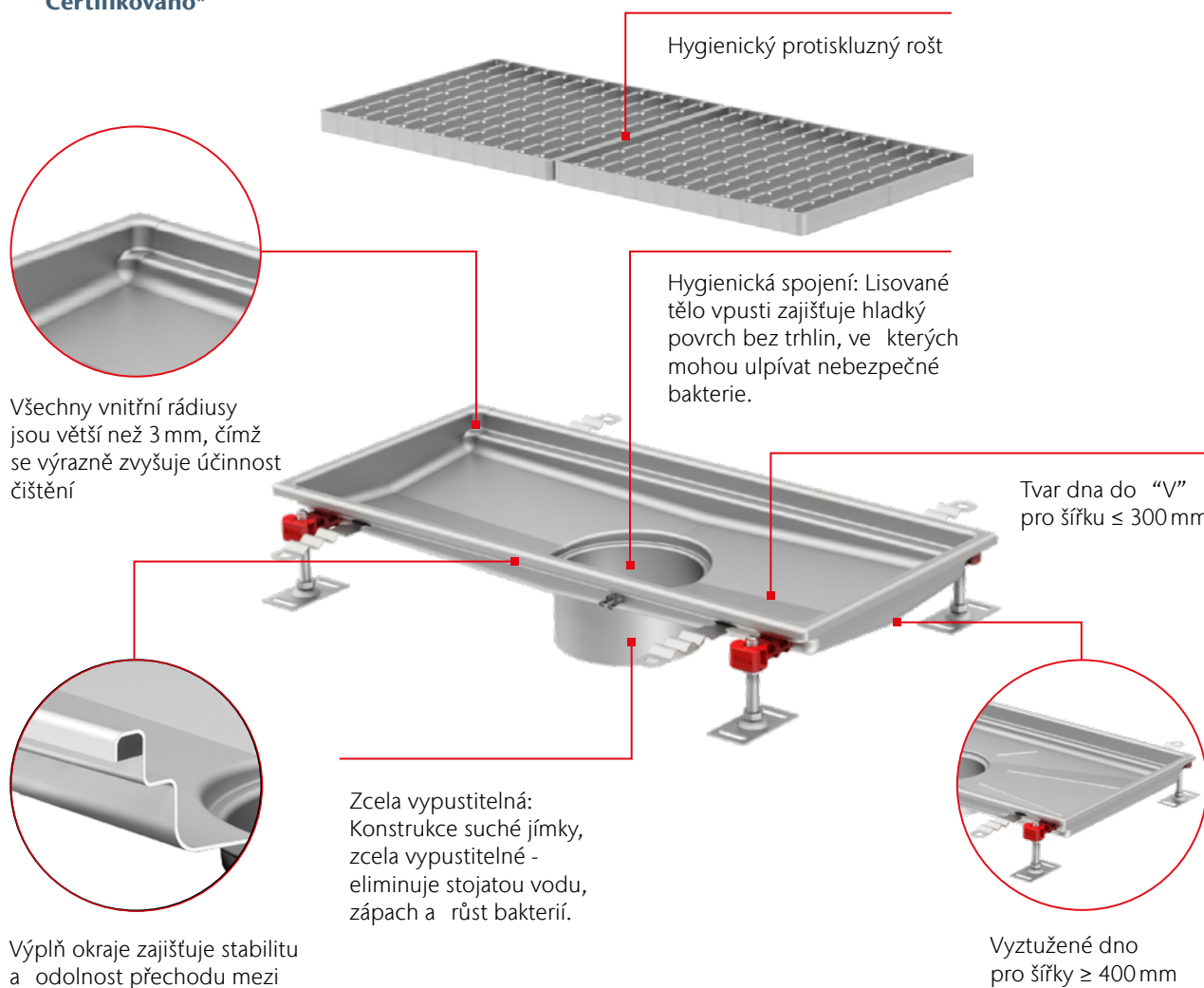
### Hygienické vlastnosti ACO vpustí:

- Zcela vypustitelná
- Vnitřní radiusy větší než 3 mm
- Hygienická spojení
- Výplň hrany
- Nerezová ocel třídy min. 1.4301 podle EN 10088 (304 podle AISI)
- Kompletně mořeno a pasivováno v lázni



Certifikováno\*

4



Výplň okraje zajišťuje stabilitu a odolnost přechodu mezi vpustí a okolní podlahou. Pomáhá také minimalizovat riziko trhlin a prasklin v podlaze, tím také zabraňuje množení bakterií

\* Více informací o NSF certifikaci naleznete na straně 3.

Test čistitelnosti  
hygienických žlabů.



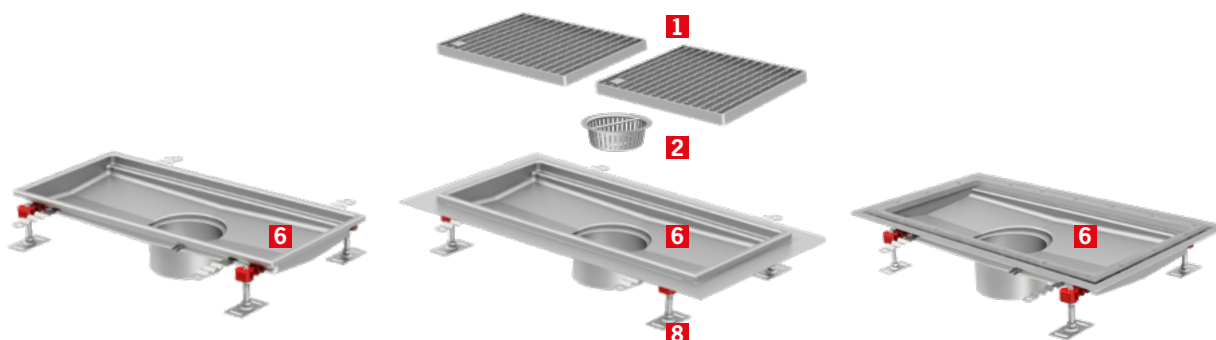


## Přehled systému

Produktová řada ACO žlabů obsahuje žlaby, které lze použít pro všechny běžné aplikace a typy podlah (beton, dlažba, pryskyřičné podlahy nebo vinyl). Portfolio žlabů je navrženo s ohledem na požadavky hygienického designu.

Unikátní variabilita celého portfolia umožňuje snadno vybrat žlab, který vyhovuje specifickým potřebám zákazníka. Délka žlabu, hloubka a umístění výtoku jsou jen některé z parametrů, které mohou být uzpůsobeny přání zákazníka, a to dokonce bez zásadního vlivu na termín dodání.

## Teleskopické řešení (standardizované výroby)



**ACO hygienický žlab – Standardní okraj**

(pro betonové a lité podlahy, pryskyřičné povrchy i keramickou dlažbu)

**ACO hygienický žlab – Prodloužený okraj**

(pro stěrkovou hydroizolaci pod dlažbou)

**ACO žlab – Vinylový okraj**

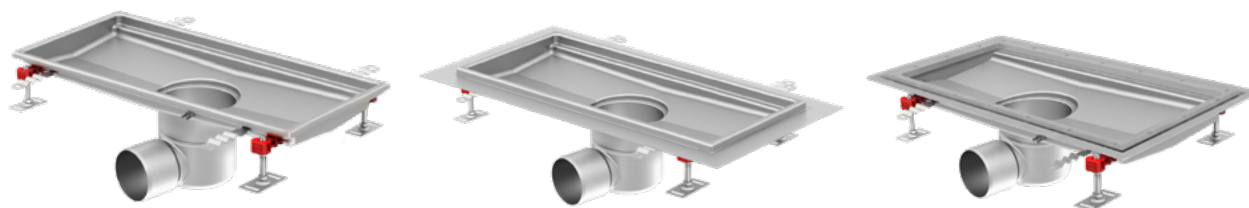
(pro ALTRO a jiné vinylové podlahoviny)

- 1** Rošt
- 2** Kalový koš
- 3** Pachový uzávěr (sifon)
- 4** Držák/těsnění sifonu
- 5** Tělo vpusti
- 6** Žlab
- 7** Univerzální kroužek
- 8** Stavitelná noha



**ACO hygienická vpust včetně příslušenství**

## Řešení s pevnou výškou (dodáváno na zakázku)



**ACO hygienický žlab Standardní okraj**

**ACO hygienický žlab Prodloužený okraj**

**ACO žlab Vinylový okraj**

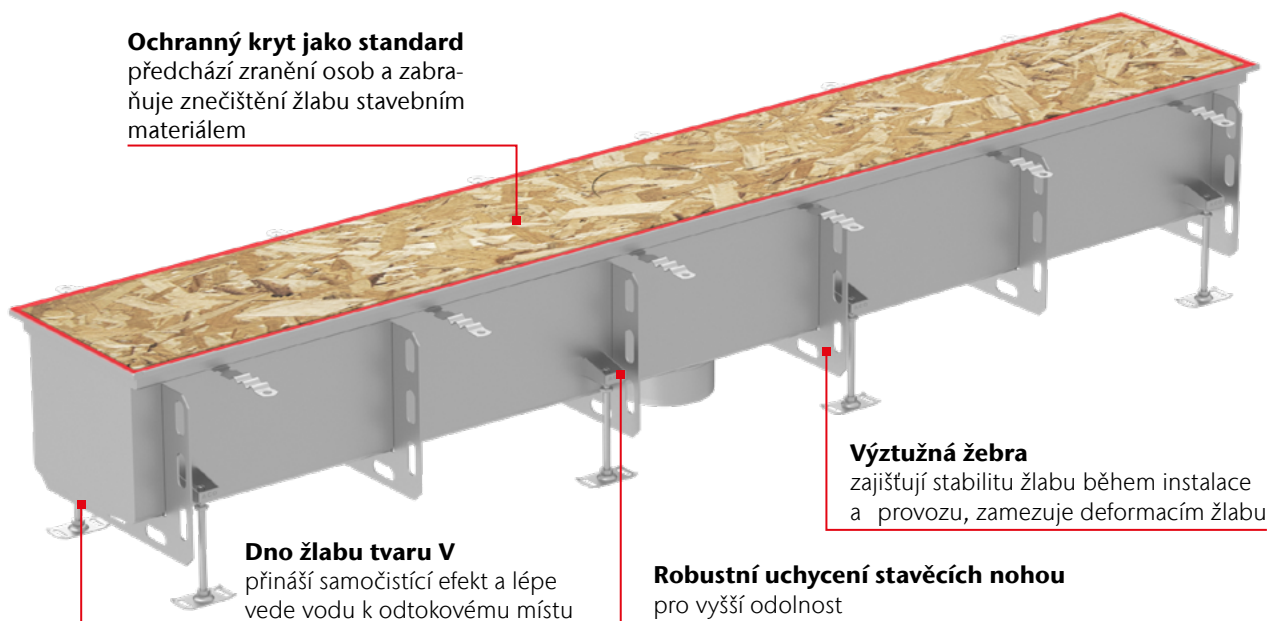


## ACO Extra hluboké hygienické žlaby

Nové extra hluboké hygienické žlaby poskytují rozšířené průtoky a nabízejí vyšší retenční kapacitu než standardní řešení žlabů. To je ideální pro použití v pivovarech, výrobních závodech na výrobu nealkoholických nápojů a všude tam, kde je nutné odvádět vysoké objemy vody. Toto řešení dodáváme vždy na zakázku, dle specifických požadavků stavby. Extra hluboké hygienické žlaby jsou k dispozici, v závislosti na šířce, v hloubkách běžně až 360 mm, respektive až do 850 mm, což je náš technologický limit výroby. Díky velkému rozpětí hloubek žlabů není problém vyrobit i velmi dlouhé linie žlabů s odtokem umístěným na konci linie, a to při zachování dostatečného podélného spádu dna 1%.

Stavební šířka žlabu	Maximální hloubka, běžná	Maximální hloubka, technolog. limit
200 mm	150 mm	150 mm
300 mm	250 mm	250 mm
400 mm	360 mm	360 mm
500 mm	360 mm	480 mm
600 mm	360 mm	600 mm
800 mm	360 mm	850 mm

**Ochranný kryt jako standard**  
předchází zranění osob a zabráňuje znečištění žlabu stavebním materiálem



**Výztužná žebra**  
zajišťují stabilitu žlabu během instalace a provozu, zamezují deformacím žlabu

**Dno žlabu tvaru V**  
přináší samočisticí efekt a lépe vede vodu k odtokovému místu

**Robustní uchycení stavebních nohou**  
pro vyšší odolnost

## ACO Ochranné kryty

### Vlastnosti a benefity:

- Ochrana proti znečištění stavebním materiálem
- Eliminace nákladného čištění žlabů po instalaci
- Prevence zranění na stavbě
- Certifikováno podle normy EN 12811-1 pro lešení třídy zatížení 3
- Ekologicky přátelské a snadno likvidovatelné

### ACO ochranné kryty vyrobené z OSB desek jsou dostupné pro:

- Všechny ACO hygienické vpusti a ACO hygienické žlaby standardní, zakázkové a atypické
- ACO žlaby pro vinyl standardní, zakázkové a atypické
- Roštové nástavce ACO šterbinových žlabů, atypické a zakázkové

### Způsob objednání:

- Pro standardní výrobky, přidejte \_C na konec standardního objednáčeho čísla (příklad: 111111\_C)
- Pro zakázkové a atypické výrobky, specifikujte tuto možnost v procesu objednávky



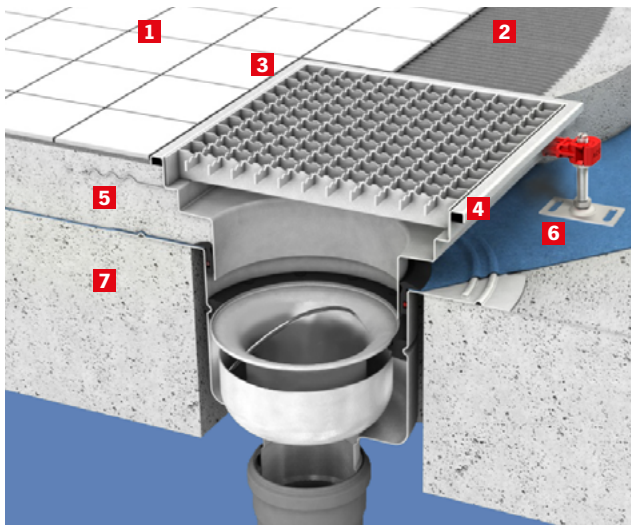
### Klasifikace podle normy EN 12811-1 pro lešení třídy zatížení 3:

Oblast zatížení	Maximální zatížení	Maximální tlak
200 x 200 mm	max. 100 kg	max. 2.5 N/cm <sup>2</sup>
500 x 500 mm	max. 150 kg	max. 0.6 N/cm <sup>2</sup>
1000 x 1000 mm	max. 200 kg	max. 0.2 N/cm <sup>2</sup>

## Příklady instalací

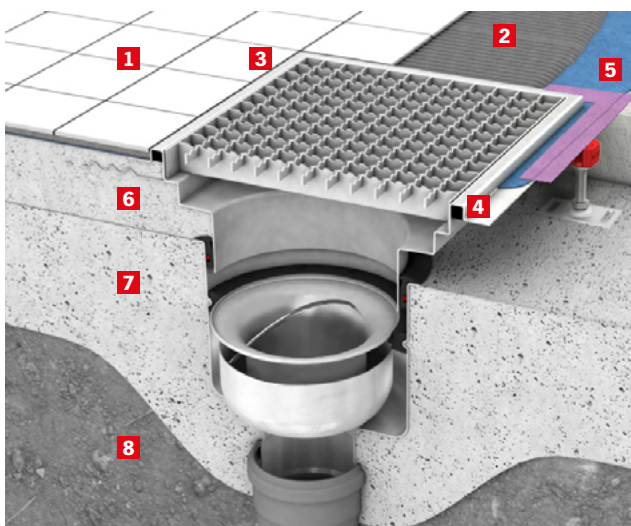
### ACO hygienický žlab, standardní okraj – ACO hygienická vpust s tavnou přírubou (dlážděná podlaha)

- 1 Keramická dlažba
- 2 Cementové lepidlo
- 3 Trvale pružný tmel
- 4 Pryžová výplň
- 5 Betonový potěr
- 6 Hydroizolace
- 7 Stropní deska



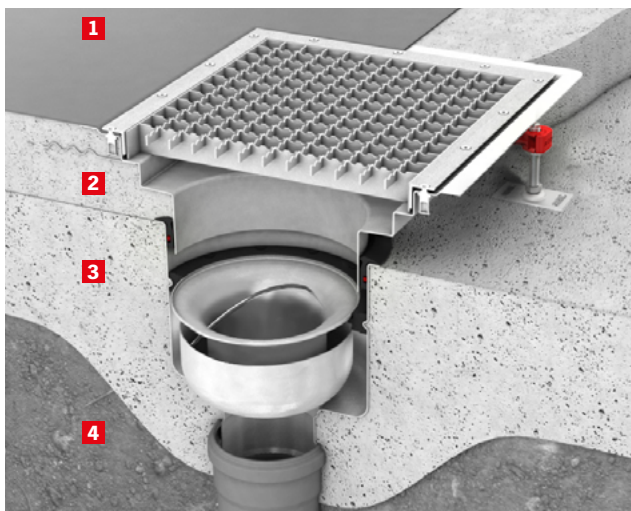
### ACO hygienický žlab, prodloužený okraj – ACO hygienická vpust s poziční přírubou (dlážděná podlaha)

- 1 Keramická dlažba
- 2 Cementové lepidlo
- 3 Trvale pružný tmel
- 4 Pryžová výplň
- 5 Hydroizolace
- 6 Betonový potěr
- 7 Základová deska
- 8 Hutněná pláň



### ACO žlab, vinylový okraj – ACO hygienická vpust s poziční přírubou (vinylová podlaha)

- 1 Vinylová podlahovina
- 2 Betonový potěr
- 3 Základová deska
- 4 Hutněná pláň

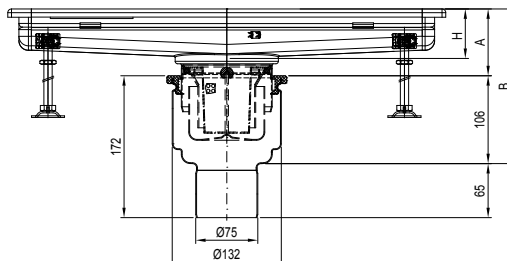


# Stavební výšky a průtoky

## ACO hygienické žlaby pro vpusti ACO EG 150

### Odtok: vertikální (svislý)

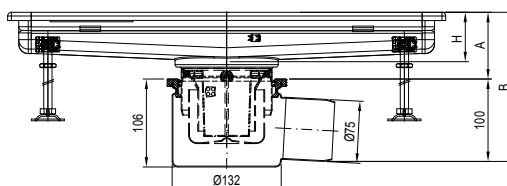
DN 70 (D=75mm)



Šířka žlabu	200 mm	300 mm	400 mm
Výška žlabu	H = 60 mm	H = 60 mm	H = 65 mm
Výška A [mm]	65 – 95	60 – 85	65 – 90
Výška B [mm]	170 – 200	165 – 190	170 – 195
Průtok [l/s]	1.3 – 1.5	1.3 – 1.5	1.3 – 1.5

### Odtok: horizontální (boční)

DN 70 (D=75mm)



Šířka žlabu	200 mm	300 mm	400 mm
Výška žlabu	H = 60 mm	H = 60 mm	H = 65 mm
Výška A [mm]	65 – 95	60 – 85	65 – 90
Výška B [mm]	165 – 195	160 – 185	165 – 190
Průtok [l/s]	1.3 – 1.5	1.3 – 1.5	1.3 – 1.5

#### Infobox

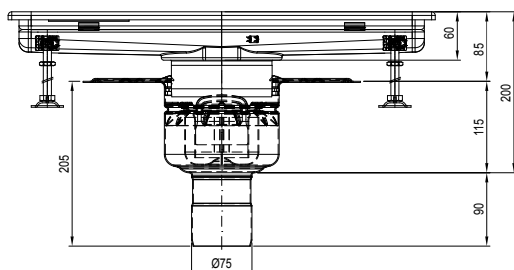
Použití kalového koše (prázdného) sníží průtok vpusti přibližně o 15%.



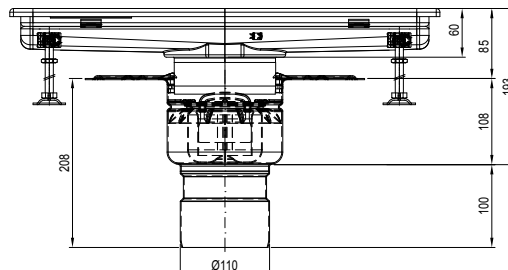
## ACO hygienické žlaby pro vpusti ACO 142

### Odtok: vertikální (svislý)

DN 70 (D=75mm)



DN 100 (D=110mm)



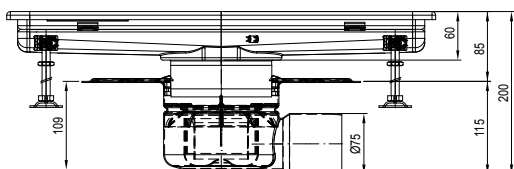
Průtok [l/s]

1.4 – 1.7

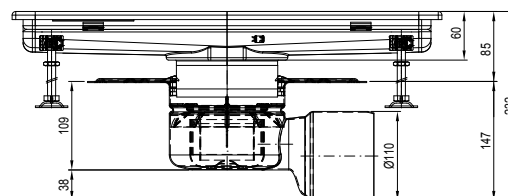
1.6 – 1.9

### Odtok: horizontální (boční)

DN 70 (D=75mm)



DN 100 (D=110mm)



Průtok [l/s]

1.4 – 1.7

1.6 – 1.9

#### Infobox

Hodnoty A = 85 mm a B = 200 mm (popř. 193 mm nebo 232 mm) mohou být dále sníženy, pokud bude zkrácen výtok ze žlabu, a sice:

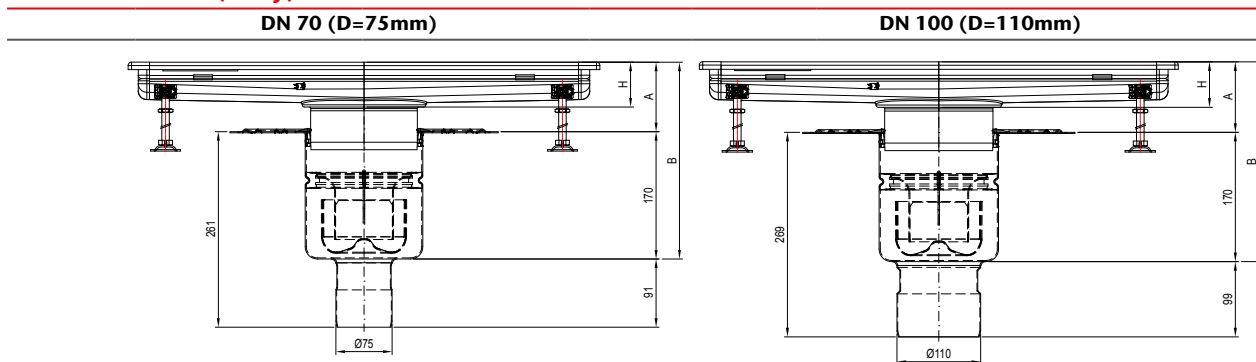
- o 15 mm při použití vpusti s poziční přírubou nebo přírubou pro natavení hydroizolace (pokud nebude zemní šroub zasahovat do žlabu, popř. bude odstraněn),
- o 10 mm při použití vpusti s přírubou pro mechanické sevření hydroizolace (tzv. tlaková příruba).

Mějte na paměti, že zkrácení výtok žlabu ovlivní (sníží) hodnoty minimálního průtoku.

Použití kalového koše (prázdného) sníží průtok vpusti přibližně o 15%.

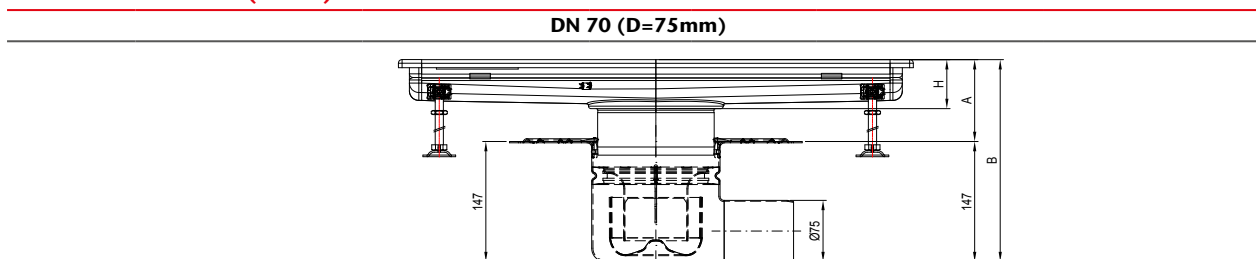
## ACO hygienické žlaby pro vpusti ACO 157

### Odtok: vertikální (svislý)

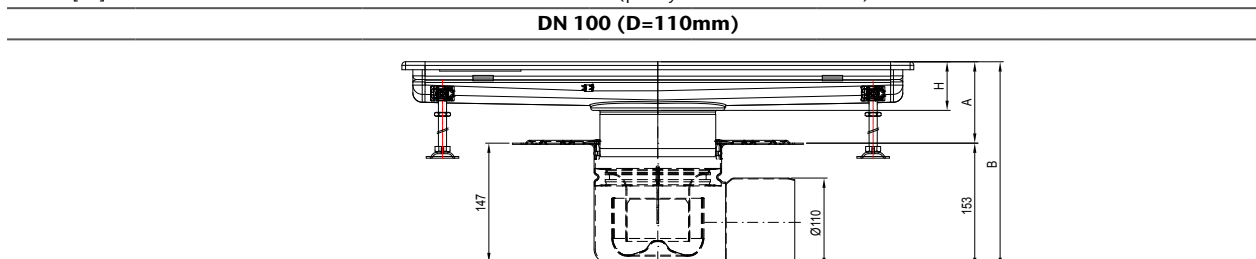


Výška žlabu	H = 55 mm	H = 60 mm	H = 65 mm	H = 70 mm	H = 80 mm
Výška A [mm]	65 – 90	70 – 95	75 – 100	80 – 105	90 – 115
Výška B [mm]	235 – 260	240 – 265	245 – 270	250 – 275	255 – 280
Průtok [l/s]	2.9 – 3.1 (pro výšku žlabu H = 60 mm)			3.9 – 4.2 (pro výšku žlabu H = 60 mm)	

### Odtok: horizontální (boční)



Výška žlabu	H = 55 mm	H = 60 mm	H = 65 mm	H = 70 mm	H = 80 mm
Výška A [mm]	85 – 90	90 – 95	95 – 100	100 – 105	110 – 115
Výška B [mm]	232 – 237	237 – 242	242 – 247	247 – 252	257 – 262
Průtok [l/s]	2.8 – 3.1 (pro výšku žlabu H = 60 mm)				



Výška žlabu	H = 55 mm	H = 60 mm	H = 65 mm	H = 70 mm	H = 80 mm
Výška A [mm]	85 – 90	90 – 95	95 – 100	100 – 105	110 – 115
Výška B [mm]	238 – 243	243 – 248	248 – 253	253 – 258	263 – 268
Průtok [l/s]	3.2 – 3.9 (pro výšku žlabu H = 60 mm)				

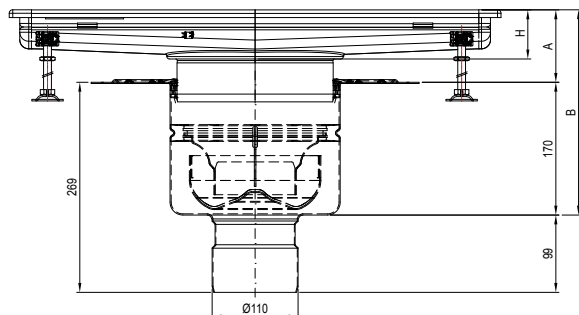
#### Infobox

Hodnoty A min. a B min. u horizontálního (bočního) odtoku mohou být dále sníženy, pokud bude zkrácen výtok ze žlabu. Použití kalového koše (prázdného) snižuje průtok vpusti přibližně o 15%.

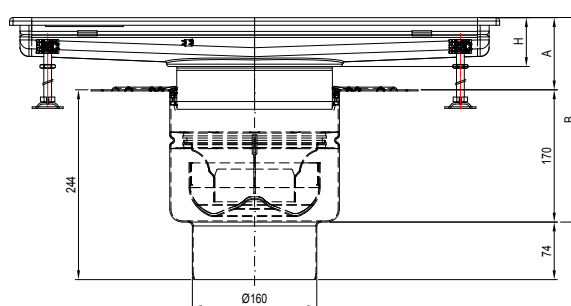
## ACO hygienické žlaby pro vpusti ACO 218

### Odtok: vertikální (svislý)

DN 100 (D=110mm)



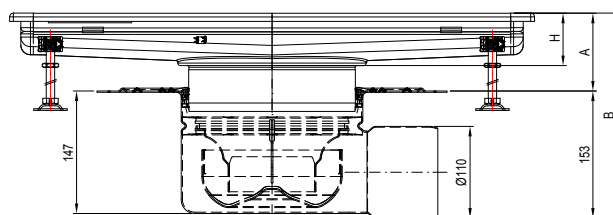
DN 150 (D=160mm)



Výška žlabu	H = 55 mm	H = 60 mm	H = 65 mm	H = 70 mm	H = 80 mm	H = 100 mm	H = 150 mm
Výška A [mm]	65 – 85	70 – 90	75 – 95	80 – 100	90 – 110	110 – 130	160 – 180
Výška B [mm]	235 – 255	240 – 260	245 – 265	250 – 270	260 – 280	280 – 300	330 – 350
Průtok [l/s]	5.4 – 5.6	5.4 – 5.6	5.4 – 5.6	5.5 – 5.7	5.6 – 5.8	5.7 – 6.0	5.9 – 6.4

### Odtok: horizontální (boční)

DN 100 (D=110mm)



Výška žlabu	H = 55 mm	H = 60 mm	H = 65 mm	H = 70 mm	H = 80 mm	H = 100 mm	H = 150 mm
Výška A [mm]	85	90	95	100	110	130	180
Výška B [mm]	238	243	248	253	263	283	333
Průtok [l/s]	4.5 – 4.7	4.5 – 4.7	4.5 – 4.7	4.6 – 4.8	4.8 – 4.9	4.9 – 5.1	5.0 – 5.6

#### Infobox

Hodnoty A min. a B min. u horizontálního (bočního) odtoku mohou být dále sníženy, pokud bude zkrácen výtok ze žlabu, a sice:

- až o 25 mm při použití vpusti s poziční přírubou nebo přírubou pro natavení hydroizolace (pokud nebude zemní šroub zasahovat do žlabu, popř. bude odstraněn),
- o 15 mm při použití vpusti s přírubou pro mechanické sevření hydroizolace (tzv. tlaková příruba).

Mějte na paměti, že zkrácení výtoku žlabu ovlivní (sníží) hodnoty minimálního průtoku.

Použití kalového koše (prázdného) sníží průtok vpusti přibližně o 15%.

Hodnoty A min. pro vpusti s vertikálním odtokem a mechanickou přírubou jsou o 10 mm vyšší (např. u H=60mm není A min. 70mm, ale 80mm).



# ACO Hygienické žlaby pro vpusti EG 150

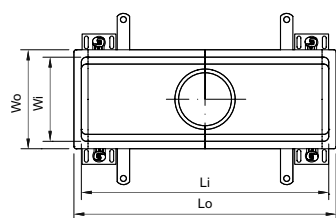
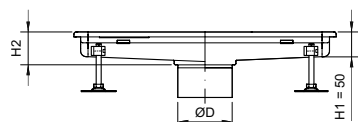
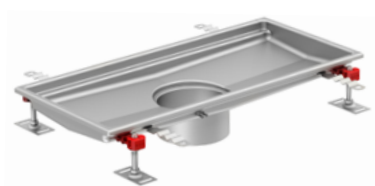
## Přednosti výrobku

- První opravdu **hygienický žlab** na trhu
- V souladu s hygienickou normou EN 1672 a EN ISO 14159 a EHEDG dokumentem č. 8, 13 a 44
- Velký spád dna (min. 1% podélně a min. 5° příčně)
- Zcela mořený a pasivovaný výrobek
- Výškově stavitelné nohy EasyFix s možností ukotvení do podkladu
- **Standardní záruka 5 let** (při správné instalaci a návrhu)

- Certifikováno dle EN 1253-1
- Z nerezové oceli, materiál 1.4301 (AISI 304) nebo 1.4404 (AISI 316)
- Síla materiálu 1,5 mm
- Vnitřní radiusy min. R 3 mm
- Plně svařené hygienické spoje
- Snadná montáž
- Odtok uprostřed žlabu průměru D=110mm pro napojení:
  - Spodního dílu vpusti ACO EG 150
  - Hrdlového kanalizačního potrubí DN 100
- Vyjímatelný pachový uzávěr (sifon) o průtoku až 1,5 l/s (volitelně, není standardně součástí žlabu)
- ACO ochranné kryty dostupné na vyžádání

Stavební šířka Wo	Světlá šířka Wi	Stavební délka Lo	Světlá délka Li	Výška H2	Objem	Objednáací číslo
[mm]	[mm]	[mm]	[mm]	[mm]	[l]	1.4301

### Okraj: Standardní

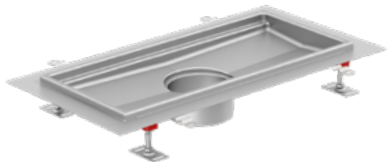
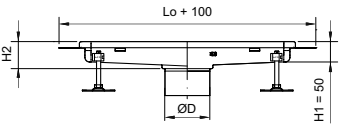
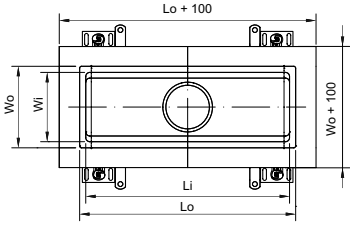


200 170

530	500	60	4,7	<b>416578</b>
830	800	60	7,0	<b>416579</b>
1030	1000	60	8,8	<b>416580</b>
1230	1200	60	10,4	<b>416581</b>
1530	1500	60	12,8	<b>416582</b>
2030	2000	60	16,9	<b>416583</b>

Stavební šířka $W_o$	Světlá šířka $W_i$	Stavební délka $L_o$	Světlá délka $L_i$	Výška H2	Objem	Objednací číslo
[mm]	[mm]	[mm]	[mm]	[mm]	[l]	1.4301

**Okraj: Prodloužený**

	200	170	830	800	60	7,0	<b>416675</b>
			1030	1000	60	8,8	<b>416676</b>
			1230	1200	60	10,4	<b>416677</b>
			2030	2000	60	16,9	<b>416679</b>
	300	270	330	300	60	4,3	<b>413170</b>
			630	600	60	8,6	<b>413171</b>
	400	370	1030	1000	60	13,9	<b>413172</b>
			430	400	65	8,1	<b>413173</b>
			630	600	65	12,0	<b>413174</b>
			830	800	65	15,8	<b>413175</b>

**Infobox**

Kompatibilní vpusti a příslušenství naleznete na straně 106.

# ACO Hygienické žlaby pro vpusti ACO 142

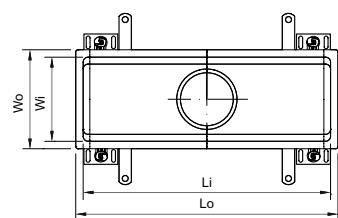
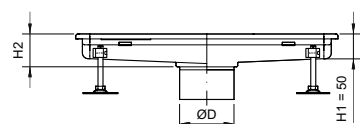
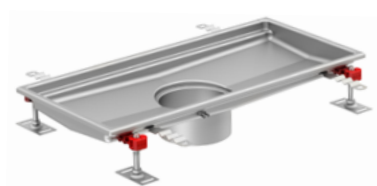
## Přednosti výrobku

- První opravdu **hygienický žlab** na trhu
- V souladu s hygienickou normou EN 1672 a EN ISO 14159 a EHEDG dokumentem č. 8, 13 a 44
- Velký spád dna (min. 1% podélně a min. 5° příčně)
- Zcela mořený a pasivovaný výrobek
- Výškově stavitelné nohy EasyFix s možností ukotvení do podkladu
- **Standardní záruka 5 let** (při správné instalaci a návrhu)

- Certifikováno dle EN 1253-1
- Z nerezové oceli, materiál 1.4301 (AISI 304) nebo 1.4404 (AISI 316)
- Vnitřní radiusy min. R 3 mm
- Plně svařené hygienické spoje
- Síla materiálu 1,5 mm
- Odtok uprostřed žlabu průměru D=125mm pro napojení:
  - Teleskopicky nastavitelné vpusti ACO 142
- Vysoký průtok vpusti až 1,9 l/s
- Těleso vpusti s možností volby mezi poziční přírubou, přírubou pro natavení hydroizolace nebo přírubou pro mechanické sevření hydroizolace
- ACO ochranné kryty dostupné na vyžádání

Stavební šířka Wo	Světlá šířka Wi	Stavební délka Lo	Světlá délka Li	Výška H2	Objem	Objednací číslo 1.4301	Objednací číslo 1.4404
[mm]	[mm]	[mm]	[mm]	[mm]	[l]		

### Okraj: Standardní



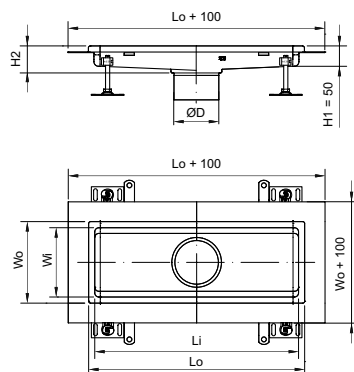
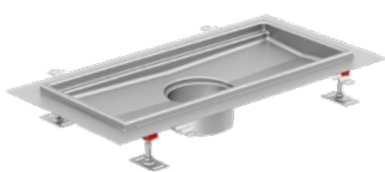
200 170

530	500	60	4,7	<b>416584</b>	<b>416602</b>
830	800	60	7,0	<b>416585</b>	<b>416603</b>
1030	1000	60	8,8	<b>416586</b>	<b>416604</b>
1230	1200	60	10,4	<b>416587</b>	<b>416605</b>
1530	1500	60	12,8	<b>416588</b>	<b>416606</b>
2030	2000	60	16,9	<b>416589</b>	<b>416607</b>



Stavební šířka $W_o$	Světlá šířka $W_i$	Stavební délka $L_o$	Světlá délka $L_i$	Výška $H_2$	Objem	Objednací číslo	Objednací číslo
[mm]	[mm]	[mm]	[mm]	[mm]	[l]	1.4301	1.4404

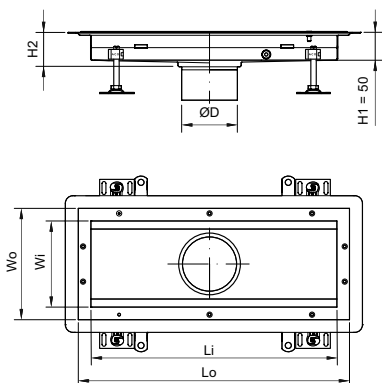
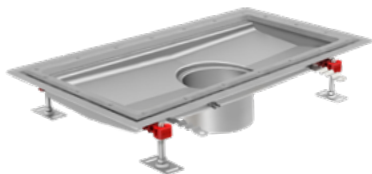
### Okraj: Prodloužený



200 170

530	500	60	4,7	<b>416680</b>	<b>416698</b>
830	800	60	7,0	<b>416681</b>	<b>416699</b>
1030	1000	60	8,8	<b>416682</b>	<b>416700</b>
1230	1200	60	10,4	<b>416683</b>	<b>416701</b>
1530	1500	60	12,8	<b>416684</b>	<b>416702</b>
2030	2000	60	16,9	<b>416685</b>	<b>416703</b>

### Okraj: Vinyl <sup>1)</sup>



220 170

550	500	60	4,7	<b>413358</b>	-
850	800	60	7,0	<b>413359</b>	<b>413377</b>
1050	1000	60	8,8	<b>413360</b>	<b>413378</b>
1250	1200	60	10,4	<b>413361</b>	<b>413379</b>
1550	1500	60	12,8	<b>413362</b>	<b>413380</b>
2050	2000	60	16,9	<b>413363</b>	<b>413381</b>

### Infobox

Kompatibilní vpusti naleznete na straně 52, příslušenství jako kalový koš a delší stavitelné nohy pak na straně 106.

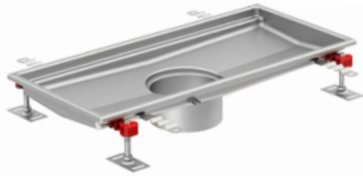
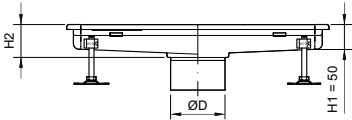
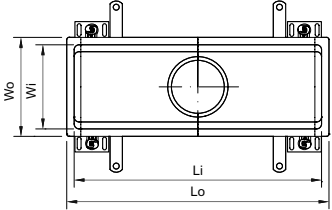

<sup>1)</sup> Okraj žlabu pro vinyl není zcela v souladu s hygienickým designem.

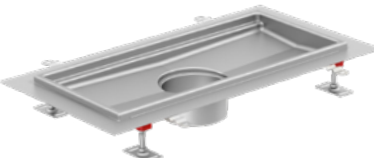
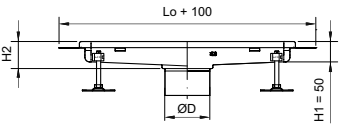
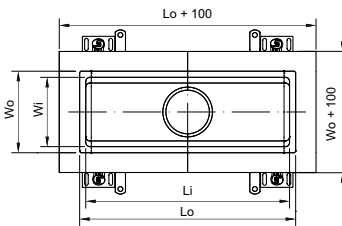
# ACO Hygienické žlaby pro vpusti ACO 157

## Přednosti výrobku

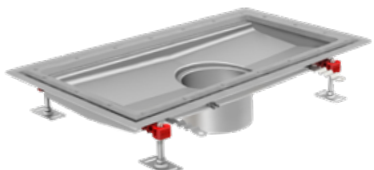
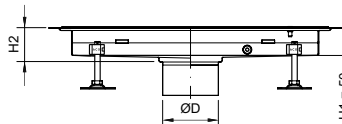
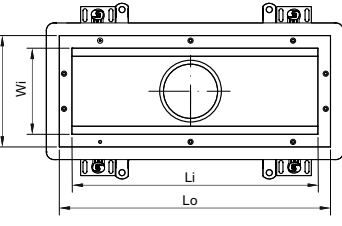
- První opravdu **hygienický žlab** na trhu
- V souladu s hygienickou normou EN 1672 a EN ISO 14159 a EHEDG dokumentem č. 8, 13 a 44
- Velký spád dna (min. 1% podélně a min. 5° příčně)
- Zcela mořený a pasivovaný výrobek
- Výškově stavitelné nohy EasyFix s možností ukotvení do podkladu
- **Standardní záruka 5 let** (při správné instalaci a návrhu)

- Certifikováno dle EN 1253-1
- Z nerezové oceli, materiál 1.4301 (AISI 304) nebo 1.4404 (AISI 316)
- Vnitřní radiusy min. R 3 mm
- Plně svařené hygienické spoje
- Síla materiálu 1,5 mm
- Odtok uprostřed žlabu průměru D=142mm pro napojení:
  - Teleskopicky nastavitelné vpusti ACO 157
- Vysoký průtok vpusti až 4,2 l/s
- Těleso vpusti s možností volby mezi poziční přírubou, přírubou pro natavení hydroizolace nebo přírubou pro mechanické sevření hydroizolace
- ACO ochranné kryty dostupné na vyžádání

	Stavební šířka Wo	Světlá šířka Wi	Stavební délka Lo	Světlá délka Li	Výška H2	Objem	Objednací číslo	Objednací číslo
	[mm]	[mm]	[mm]	[mm]	[mm]	[l]	1.4301	1.4404
<b>Okraj: Standardní</b>								
	200	170	530	500	60	4,7	<b>416590</b>	<b>416608</b>
			830	800	60	7,0	<b>416591</b>	<b>416609</b>
			1030	1000	60	8,8	<b>416592</b>	<b>416610</b>
			1230	1200	60	10,4	<b>416593</b>	<b>416611</b>
			1530	1500	60	12,8	<b>416594</b>	<b>416612</b>
			2030	2000	60	16,9	<b>416595</b>	<b>416613</b>
	300	270	330	300	55	4,3	<b>416614</b>	<b>416628</b>
			630	600	60	8,6	<b>416615</b>	<b>416629</b>
			1030	1000	60	13,9	<b>416616</b>	<b>416630</b>
			1530	1500	60	20,7	<b>416617</b>	<b>416631</b>
			2030	2000	60	27,4	<b>416618</b>	<b>416632</b>
			3030	3000	70	40,8	<b>416619</b>	<b>416633</b>
	400	370	4030	4000	80	54,5	<b>416620</b>	<b>416634</b>
			430	400	60	8,1	<b>416642</b>	<b>416648</b>
			630	600	60	12,0	<b>416643</b>	<b>416649</b>
			830	800	60	15,8	<b>416644</b>	<b>416650</b>
			1030	1000	60	19,6	<b>446417</b>	-
			530	500	65	12,7	<b>416654</b>	<b>416660</b>
	500	470	830	800	65	20,1	<b>416655</b>	<b>416661</b>
			1030	1000	65	24,9	<b>416656</b>	<b>416662</b>

	Stavební šířka Wo	Světlá šířka Wi	Stavební délka Lo	Světlá délka Li	Výška H2	Objem	Objednací číslo	Objednací číslo
	[mm]	[mm]	[mm]	[mm]	[mm]	[l]	1.4301	1.4404
<b>Okraj: Prodloužený</b>								
	200	170	530	500	60	4,7	<b>416686</b>	<b>416704</b>
			830	800	60	7,0	<b>416687</b>	<b>416705</b>
			1030	1000	60	8,8	<b>416688</b>	<b>416706</b>
			1230	1200	60	10,4	<b>416689</b>	<b>416707</b>
			1530	1500	60	12,8	<b>416690</b>	<b>416708</b>
			2030	2000	60	16,9	<b>416691</b>	<b>416709</b>
			330	300	55	4,3	<b>416710</b>	<b>416724</b>
			630	600	60	8,6	<b>416711</b>	<b>416725</b>
			1030	1000	60	13,9	<b>416712</b>	<b>416726</b>
			1530	1500	60	20,7	<b>416713</b>	<b>416727</b>
	300	270	2030	2000	60	27,4	<b>416714</b>	<b>416728</b>
			3030	3000	70	40,8	<b>416715</b>	<b>416729</b>
			4030	4000	80	54,5	<b>416716</b>	<b>416730</b>
			430	400	60	8,1	<b>416738</b>	<b>416744</b>
			630	600	60	12,0	<b>416739</b>	<b>416745</b>
			830	800	60	15,8	<b>416740</b>	<b>416746</b>
			1030	1000	60	19,6	<b>446418</b>	-
			530	500	65	12,7	<b>416750</b>	<b>416756</b>
			830	800	65	20,1	<b>416751</b>	<b>416757</b>
			1030	1000	65	24,9	<b>416752</b>	<b>416758</b>
	400	370	530	500	65	12,7	<b>416750</b>	<b>416756</b>
			830	800	65	20,1	<b>416751</b>	<b>416757</b>
			1030	1000	65	24,9	<b>416752</b>	<b>416758</b>

**Okraj: Vinyl <sup>1)</sup>**

	220	170	550	500	60	4,7	<b>413364</b>	-
			850	800	60	7,0	<b>413365</b>	<b>413383</b>
			1050	1000	60	8,8	<b>413366</b>	<b>413384</b>
			1250	1200	60	10,4	<b>413367</b>	<b>413385</b>
			1550	1500	60	12,8	<b>413368</b>	<b>413386</b>
			2050	2000	60	16,9	<b>413369</b>	<b>413387</b>
			350	300	60	4,3	<b>413388</b>	<b>413402</b>
			650	600	60	8,6	<b>413389</b>	<b>413403</b>
			1050	1000	60	13,9	<b>413390</b>	<b>413404</b>
			1550	1500	60	20,7	<b>413391</b>	<b>413405</b>
	320	270	2050	2000	60	27,4	<b>413392</b>	<b>413406</b>
			3050	3000	70	40,8	<b>413393</b>	<b>413407</b>
			4050	4000	80	54,5	<b>413394</b>	<b>413408</b>
			450	400	60	8,1	<b>413416</b>	<b>413422</b>
			650	600	60	12,0	<b>413417</b>	<b>413423</b>
			850	800	60	15,8	<b>413418</b>	<b>413424</b>
			550	500	65	12,7	<b>413428</b>	<b>413434</b>
			850	800	65	20,1	<b>413429</b>	<b>413435</b>
			1050	1000	65	24,9	<b>413430</b>	<b>413436</b>
				420	370	550	500	65
850	800	65				20,1	<b>413429</b>	<b>413435</b>
1050	1000	65				24,9	<b>413430</b>	<b>413436</b>

**Infobox**

Kompatibilní vpusti naleznete na straně 62, příslušenství jako kalový koš a delší stavitelné nohy pak na straně 106.

<sup>1)</sup> Okraj žláby pro vinyl není zcela v souladu s hygienickým designem.

# ACO Hygienické žlaby pro vpusti ACO 218

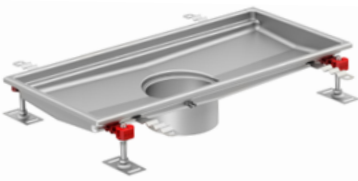
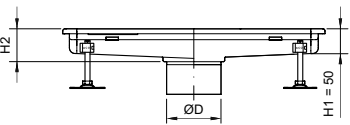
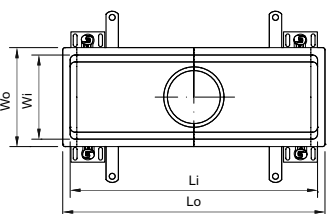
## Přednosti výrobku

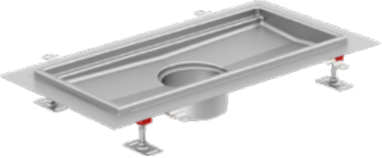
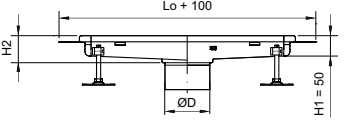
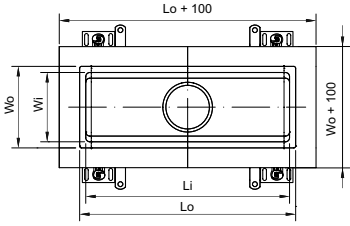
- První opravdu **hygienický žlab** na trhu
- V souladu s hygienickou normou EN 1672 a EN ISO 14159 a EHEDG dokumentem č. 8, 13 a 44
- Velký spád dna (min. 1% podélně a min. 5° příčně)
- Zcela mořený a pasivovaný výrobek
- Výškově stavitelné nohy EasyFix s možností ukotvení do podkladu
- **Standardní záruka 5 let** (při správné instalaci a návrhu)

- Plně odpovídá normě EN 1253
- Z nerezové oceli, materiál 1.4301 (AISI 304) nebo 1.4404 (AISI 316)
- Síla materiálu 1,5 mm
- Odtok uprostřed žlabu průměru D=200mm pro napojení:
  - Teleskopicky nastavitelné vpusti ACO 218
- Vysoký průtok vpusti až 6,7 l/s
- Těleso vpusti s možností volby mezi poziční přírubou, přírubou pro natavení hydroizolace nebo přírubou pro mechanické sevření hydroizolace

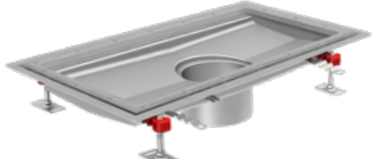
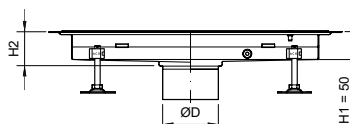
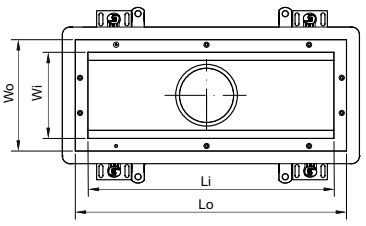
Stavební šířka Wo	Světlá šířka Wi	Stavební délka Lo	Světlá délka Li	Výška H2	Objem	Objednací číslo 1.4301	Objednací číslo 1.4404
[mm]	[mm]	[mm]	[mm]	[mm]	[l]		

### Okraj: Standardní

	300	270	330	300	55	4,3	<b>416621</b>	<b>416635</b>
			630	600	60	8,6	<b>416622</b>	<b>416636</b>
			1030	1000	60	13,9	<b>416623</b>	<b>416637</b>
			1530	1500	60	20,7	<b>416624</b>	<b>416638</b>
			2030	2000	60	27,4	<b>416625</b>	<b>416639</b>
			3030	3000	70	40,8	<b>416626</b>	<b>416640</b>
	400	370	4030	4000	80	54,5	<b>416627</b>	<b>416641</b>
			430	400	60	8,1	<b>416645</b>	<b>416651</b>
			630	600	60	12,0	<b>416646</b>	<b>416652</b>
			830	800	60	15,8	<b>416647</b>	<b>416653</b>
	500	470	530	500	65	12,7	<b>416657</b>	<b>416663</b>
			830	800	65	20,1	<b>416658</b>	<b>416664</b>
			1030	1000	65	24,9	<b>416659</b>	<b>416665</b>
	600	570	630	600	70	18,4	<b>416666</b>	<b>416669</b>
			930	900	70	27,3	<b>416667</b>	<b>416670</b>
			1230	1200	70	36,2	<b>416668</b>	<b>416671</b>
	800	770	830	800	80	32,9	<b>416672</b>	<b>416673</b>

	Stavební šířka Wo	Světlá šířka Wi	Stavební délka Lo	Světlá délka Li	Výška H2	Objem	Objednací číslo	Objednací číslo
	[mm]	[mm]	[mm]	[mm]	[mm]	[l]	1.4301	1.4404
<b>Okraj: Prodloužený</b>								
	300	270	330	300	55	4,3	<b>416717</b>	<b>416731</b>
			630	600	60	8,6	<b>416718</b>	<b>416732</b>
			1030	1000	60	13,9	<b>416719</b>	<b>416733</b>
			1530	1500	60	20,7	<b>416720</b>	<b>416734</b>
			2030	2000	60	27,4	<b>416721</b>	<b>416735</b>
			3030	3000	70	40,8	<b>416722</b>	<b>416736</b>
	400	370	430	400	60	8,1	<b>416741</b>	<b>416747</b>
			630	600	60	12,0	<b>416742</b>	<b>416748</b>
			830	800	60	15,8	<b>416743</b>	<b>416749</b>
	500	470	530	500	65	12,7	<b>416753</b>	<b>416759</b>
			830	800	65	20,1	<b>416754</b>	<b>416760</b>
			1030	1000	65	24,9	<b>416755</b>	<b>416761</b>
	600	570	630	600	70	18,4	<b>416762</b>	<b>416765</b>
			930	900	70	27,3	<b>416763</b>	<b>416766</b>
			1230	1200	70	36,2	<b>416764</b>	<b>416767</b>
	800	770	830	800	80	32,9	<b>416768</b>	<b>416769</b>

**Okraj: Vinyl <sup>1)</sup>**

	320	270	350	300	60	4,3	<b>413395</b>	<b>413409</b>
			650	600	60	8,6	<b>413396</b>	<b>413410</b>
			1050	1000	60	13,9	<b>413397</b>	<b>413411</b>
			1550	1500	60	20,7	<b>413398</b>	<b>413412</b>
			2050	2000	60	27,4	<b>413399</b>	<b>413413</b>
			3050	3000	70	40,8	<b>413400</b>	<b>413414</b>
	420	370	450	400	60	8,1	<b>413419</b>	<b>413425</b>
			650	600	60	12,0	<b>413420</b>	<b>413426</b>
			850	800	60	15,8	<b>413421</b>	<b>413427</b>
	520	470	550	500	65	12,7	<b>413431</b>	<b>413437</b>
			850	800	65	20,1	<b>413432</b>	<b>413438</b>
			1050	1000	65	24,9	<b>413433</b>	<b>413439</b>
	620	570	650	600	70	18,4	<b>413440</b>	<b>413443</b>
			950	900	70	27,3	<b>413441</b>	<b>413444</b>
			1250	1200	70	36,2	<b>413442</b>	<b>413445</b>
	820	770	850	800	80	32,9	<b>413446</b>	<b>413447</b>

**Infobox**



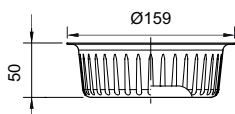
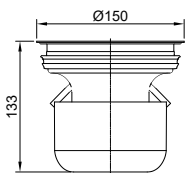

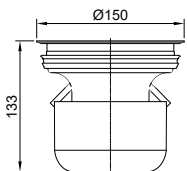

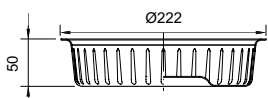
<sup>1)</sup> Okraj žláby pro vinyl není zcela v souladu s hygienickým designem.


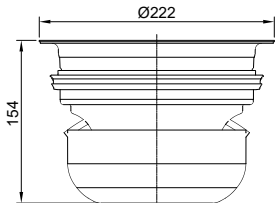
Kompatibilní vpusti naleznete na straně 76 příslušenství jako kalový koš a delší stavitelné nohy pak na straně 106.

## Příslušenství pro hygienické žlaby

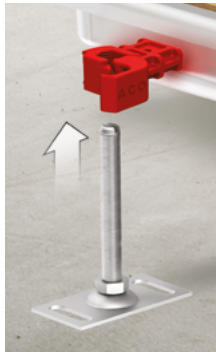
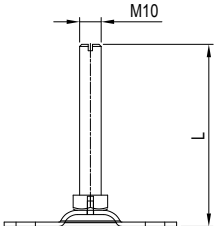
		Popis	Materiál	Objednací číslo
<b>Vhodné pro: Hygienické žlaby pro vpusti ACO EG 150</b>				
		Odtoková vpust EG 150	1.4301	<b>405066</b>
		<ul style="list-style-type: none"> <li>■ Vhodná pro výtok žlabu D=110 mm</li> <li>■ Sklon odtoku: 90°</li> <li>■ Poziční příruba</li> <li>■ Průměr odtoku: D=75mm</li> </ul>	1.4404	<b>402663</b>
		Odtoková vpust EG 150	1.4301	<b>406677</b>
		<ul style="list-style-type: none"> <li>■ Vhodná pro výtok žlabu D=110 mm</li> <li>■ Sklon odtoku: 3°</li> <li>■ Poziční příruba</li> <li>■ Průměr odtoku: D=75mm</li> </ul>	1.4404	<b>405311</b>
		Pachový uzávěr (sifon) <b>včetně kalového koše</b>	1.4301	<b>405065</b>
		<ul style="list-style-type: none"> <li>■ Vhodný pro Hyg. žlaby s vpustí <b>EG 150</b> (odtok D=110 mm)</li> </ul>	1.4404	<b>403633</b>
		Pachový uzávěr (sifon) <b>bez kalového koše</b>	1.4301	<b>97217</b>
		<ul style="list-style-type: none"> <li>■ Vhodný pro Hyg. žlaby s vpustí <b>EG 150</b> (odtok D=110 mm)</li> </ul>	1.4404	<b>97267</b>
		Sítka na nečistoty	1.4301	<b>97235</b>
		<ul style="list-style-type: none"> <li>■ Vhodné pro Hyg. žlaby s vpustí <b>EG 150</b> (odtok D=110 mm)</li> <li><input type="checkbox"/> V kombinaci s pachovým uzávěrem bez kalového koše</li> </ul>	1.4404	<b>97285</b>
<b>Vhodné pro: Hygienické žlaby pro vpusti ACO 142</b>				
		Kalový koš	1.4301	<b>416900</b>
		<ul style="list-style-type: none"> <li>■ Vhodný pro Hyg. žlaby s vpustí <b>ACO 142</b> (odtok D=125 mm)</li> <li><input type="checkbox"/> V kombinaci s teleskopickou vpustí <b>se sifonem</b></li> </ul>	1.4404	<b>416901</b>
		ACO pachový uzávěr EASY 125 <b>včetně kalového koše</b>	1.4301	<b>449678</b>
		<ul style="list-style-type: none"> <li>■ Vhodný pro hyg. žlaby s vpustí <b>ACO 142</b></li> <li><input type="checkbox"/> K instalaci do výtokové trubky D=125 mm</li> <li><input type="checkbox"/> V kombinaci s teleskopickou vpustí <b>bez sifonu</b> nebo bez vpusti</li> <li>■ Průtok dle EN 1253-1: 1,2 l/s</li> </ul>	1.4404	<b>449680</b>



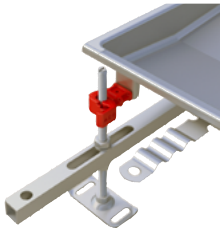
		Popis	Materiál	Objednáací číslo
		dle EN 10 088		
<b>Vhodné pro: Hygienické žlaby pro vpustí ACO 157</b>				
 	<p>Kalový koš</p> <ul style="list-style-type: none"> <li>■ Vhodný pro Hyg. žlaby <b>šířky 200 a 220 mm</b> s vpustí <b>ACO 157</b> (odtok D=142 mm)</li> <li><input type="checkbox"/> V kombinaci s teleskopickou vpustí <b>se sifonem</b></li> <li>■ Objem: 0,4 l</li> </ul>	1.4301	<b>416900</b>	
		1.4404	<b>416901</b>	
 	<p>Kalový koš:</p> <ul style="list-style-type: none"> <li>■ Vhodný pro Hyg. žlaby <b>od šířky 300 mm</b> s vpustí <b>ACO 157</b> (odtok D=142 mm)</li> <li><input type="checkbox"/> V kombinaci s teleskopickou vpustí <b>se sifonem</b></li> <li>■ Objem: 0,6 l</li> </ul>	1.4301	<b>416904</b>	
		1.4404	<b>416905</b>	
 	<p>ACO pachový uzávěr EASY 142 <b>včetně kalového koše</b></p> <ul style="list-style-type: none"> <li>■ Vhodný pro hyg. žlaby <b>od šířky 300 mm</b> s vpustí <b>ACO 157</b></li> <li><input type="checkbox"/> K instalaci do výtokové trubky D = 142 mm</li> <li><input type="checkbox"/> V kombinaci s teleskopickou vpustí <b>bez sifonu</b></li> <li><input type="checkbox"/> Nelze použít pro žlaby do šířky 200/170 mm</li> <li>■ Průtok dle EN 1253-1: 2,6 l/s</li> </ul>	1.4301	<b>449096</b>	
		1.4404	<b>449128</b>	
 	<p>ACO pachový uzávěr EASY 142 <b>včetně kalového koše</b></p> <ul style="list-style-type: none"> <li>■ Vhodný pro hyg. žlaby <b>šířky 200 mm</b> s vpustí <b>ACO 157</b></li> <li><input type="checkbox"/> K instalaci do výtokové trubky D = 142 mm</li> <li><input type="checkbox"/> V kombinaci s teleskopickou vpustí <b>bez sifonu</b></li> <li>■ Průtok dle EN 1253-1: 2,6 l/s</li> </ul>	1.4301	<b>450669</b>	
		1.4404	<b>450671</b>	
<b>Vhodné pro: Hygienické žlaby pro vpustí ACO 218</b>				
 	<p>Kalový koš</p> <ul style="list-style-type: none"> <li>■ Vhodný pro Hyg. žlaby s vpustí <b>ACO 218</b> (odtok D=200 mm)</li> <li><input type="checkbox"/> V kombinaci s teleskopickou vpustí <b>se sifonem</b></li> <li>■ Objem: 1,4 l</li> </ul>	1.4301	<b>416908</b>	
		1.4404	<b>416909</b>	

		Popis	Materiál	Objednací číslo
dle EN 10 088				
 	ACO pachový uzávěr EASY 200 včetně kalového koše			
	<ul style="list-style-type: none"> <li>■ Vhodný pro hyg. žlaby s vpustí <b>ACO 218</b> <ul style="list-style-type: none"> <li>□ K instalaci do výtokové trubky D = 200 mm</li> <li>□ V kombinaci s teleskopickou vpustí <b>bez sifonu</b> nebo bez vpusti</li> </ul> </li> <li>■ Průtok dle EN 1253-1:                             <ul style="list-style-type: none"> <li>□ Vertikální odtok: 6,2 l/s</li> <li>□ Horizontální odtok: 4,2 l/s</li> </ul> </li> </ul>	1.4301	<b>449686</b>	
			1.4404	<b>449688</b>


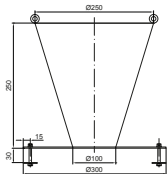
### Stavitelné nohy <sup>1)</sup> (při větší výšce podlahy)

 	Délka: 110 mm			
	<ul style="list-style-type: none"> <li>■ Standardně dodáváno s:                             <ul style="list-style-type: none"> <li>□ ACO Modular žlaby s výškou 90 - 120 mm</li> </ul> </li> </ul>	1.0037	<b>NM9815</b>	
		Délka: 170 mm		
<ul style="list-style-type: none"> <li>■ Standardně dodáváno s:                             <ul style="list-style-type: none"> <li>□ ACO hygienické vpusti s pevnou výškou a <b>vertikálním</b> odtokem</li> </ul> </li> </ul>	1.0037	<b>NM9816</b>		
		Délka: 200 mm	1.0037	<b>NM9817</b>
		Délka: 250 mm	1.0037	<b>NM5975</b>
		Délka: 300 mm	1.0037	<b>NM6565</b>

### Stabilizační set (pro dodatečnou fixaci žlabu)

	ACO stabilizační set pro Hyg. žlaby W150	1.0037	<b>446512</b>
	ACO stabilizační set pro Hyg. žlaby W200	1.0037	<b>446513</b>
	ACO stabilizační set pro Hyg. žlaby W300	1.0037	<b>446514</b>
	ACO stabilizační set pro Hyg. žlaby W400	1.0037	<b>446515</b>
	ACO stabilizační set pro Hyg. žlaby W500	1.0037	<b>446516</b>
	ACO stabilizační set pro Hyg. žlaby W600	1.0037	<b>446517</b>
	ACO stabilizační set pro Hyg. žlaby W800	1.0037	<b>446518</b>

### Nálevka vč. kalového koše

 	<ul style="list-style-type: none"> <li>■ Vhodné pro:                             <ul style="list-style-type: none"> <li>□ Hyg. žlaby šířky 300mm a větší</li> </ul> </li> <li>■ Funkce: zamezí rozstříku vody při vylévání kotle</li> <li>■ Elektrolyticky leštěný povrch</li> </ul>	1.4301	<b>415821</b>
---	--	--------	---------------

#### Infobox

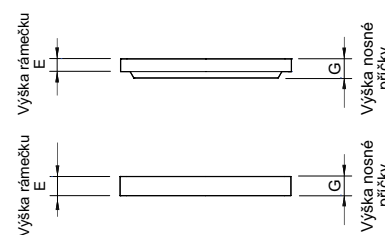
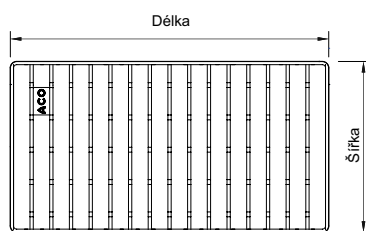
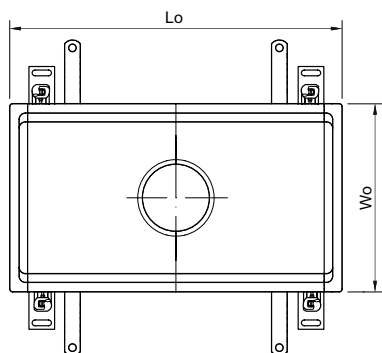
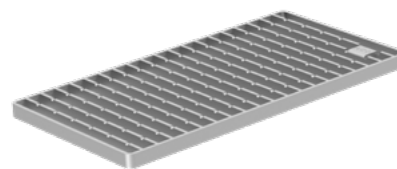
1) Počet stavitelných nohou je:

- u hygienických vpustí potřeba 3 kusy
- u standardních výrobků na jeden žlab / žlabový dílec potřeba 4 kusy do 2 m; 6 kusů pro 3 m; 8 kusů pro 4 m
- u zakázkových řešení dle výkresové dokumentace

# ACO Hygienické příčkové rošty

## Přednosti výrobku

- Hygienický design roštů v souladu s hygienickou normou EN 1672 a EN ISO 14159 a EHEDG dokumentem číslo 8, 13 a 44
- Zcela mořený a pasivovaný výrobek
- Elektrolyticky leštěný povrch
- Registrované provedení loga umožňuje snadnou manipulaci při čištění
- Třída zatížení R 50 až P 400 (dle ČSN EN 1253)
- Testováno a certifikováno podle NSF International
- Vysoká vtoková kapacita
- Snadno čistitelné = plně svařované
- Zakulacené rohy
- Protiskluznost
  - Třída R11 podle DIN 51130
  - Nízký potenciál uklouznutí podle BS 7976-2



### Rozměry žlabu

### Rozměry roštu

Šířka Wo	Délka Lo	Šířka	Délka	Výška rámu E	Výška nosné příčky G	Počet roštů na žlab	Objednací číslo	Objednací číslo
[mm]	[mm]	[mm]	[mm]	[mm]	[mm]	[ks]	1.4301	1.4404

### Třída zatížení: R 50 kN

150 (170)	-	118	499	20	20	-	<b>446300</b>	<b>446301</b>
	-	118	999	20	20	-	<b>446306</b>	<b>446307</b>
200 (220)	530 (550)	168	499	20	20	1	<b>416802</b>	<b>416803</b>
	830 (850)	168	398	20	20	2	<b>416808</b>	<b>416809</b>
	1030 (1050)	168	499	20	20	2	<b>416802</b>	<b>416803</b>
	1230 (1250)	168	398	20	20	3	<b>416808</b>	<b>416809</b>
	1530 (1550)	168	499	20	20	3	<b>416802</b>	<b>416803</b>
	2030 (2050)	168	499	20	20	4	<b>416802</b>	<b>416803</b>
300 (320)	-	168	999	20	20	-	<b>445948</b>	<b>445949</b>
	330 (350)	268	298	20	20	1	<b>416812</b>	<b>416813</b>
	630 (650)	268	298	20	20	2	<b>416812</b>	<b>416813</b>
	1030 (1050)	268	499	20	20	2	<b>416814</b>	<b>416815</b>
	1530 (1550)	268	499	20	20	3	<b>416814</b>	<b>416815</b>
	2030 (2050)	268	499	20	20	4	<b>416814</b>	<b>416815</b>

Rozměry žlabu		Rozměry roštu						
Šířka Wo	Délka Lo	Šířka	Délka	Výška rámu E	Výška nosné příčky G	Počet roštů na žlab	Objednací číslo 1.4301	Objednací číslo 1.4404
[mm]	[mm]	[mm]	[mm]	[mm]	[mm]	[ks]		
300 (320)	3030 (3050)	268	499	20	20	6	<b>416814</b>	<b>416815</b>
	4030 (4050)	268	499	20	20	8	<b>416814</b>	<b>416815</b>
	-	268	999	20	20	-	<b>445952</b>	<b>445953</b>
400 (420)	430 (450)	368	398	30	30	1	<b>416820</b>	<b>416821</b>
	630 (650)	368	598	30	30	1	<b>416822</b>	<b>416823</b>
	830 (850)	368	398	30	30	2	<b>416820</b>	<b>416821</b>
	1030 (1050)	368	499	30	30	2	<b>416800</b>	<b>416801</b>
500 (520)	530 (550)	468	499	30	30	1	<b>416828</b>	<b>416829</b>
	830 (850)	468	398	30	30	2	<b>416830</b>	<b>416831</b>
	1030 (1050)	468	499	30	30	2	<b>416828</b>	<b>416829</b>
600 (620)	630 (650)	568	298	30	30	2	<b>416838</b>	<b>416839</b>
	930 (950)	568	298	30	30	3	<b>416838</b>	<b>416839</b>
	1230 (1250)	568	298	30	30	4	<b>416838</b>	<b>416839</b>
800 (820)	830 (850)	768	398	30	30	2	<b>416842</b>	<b>416843</b>

**Třída zatížení: M 125 kN**

150 (170)	-	118	499	20	20	-	<b>446302</b>	<b>446303</b>
	-	118	999	20	20	-	<b>446308</b>	<b>446309</b>
200 (220)	530 (550)	168	499	20	30	1	<b>416804</b>	<b>416805</b>
	830 (850)	168	398	20	30	2	<b>416810</b>	<b>416811</b>
	1030 (1050)	168	499	20	30	2	<b>416804</b>	<b>416805</b>
	1230 (1250)	168	398	20	30	3	<b>416810</b>	<b>416811</b>
	1530 (1550)	168	499	20	30	3	<b>416804</b>	<b>416805</b>
	2030 (2050)	168	499	20	30	4	<b>416804</b>	<b>416805</b>
	-	168	999	20	30	-	<b>445950</b>	<b>445951</b>
	330 (350)	268	298	20	30	1	<b>416816</b>	<b>416817</b>
300 (320)	630 (650)	268	298	20	30	2	<b>416816</b>	<b>416817</b>
	1030 (1050)	268	499	20	30	2	<b>416818</b>	<b>416819</b>
	1530 (1550)	268	499	20	30	3	<b>416818</b>	<b>416819</b>
	2030 (2050)	268	499	20	30	4	<b>416818</b>	<b>416819</b>
	3030 (3050)	268	499	20	30	6	<b>416818</b>	<b>416819</b>
	4030 (4050)	268	499	20	30	8	<b>416818</b>	<b>416819</b>
	-	268	999	20	30	-	<b>445954</b>	<b>445955</b>
	430 (450)	368	398	30	30	1	<b>416824</b>	<b>416825</b>
400 (420)	630 (650)	368	598	30	30	1	<b>416826</b>	<b>416827</b>
	830 (850)	368	398	30	30	2	<b>416824</b>	<b>416825</b>
	1030 (1050)	368	499	30	30	2	<b>416806</b>	<b>416807</b>
	530 (550)	468	499	30	30	1	<b>416832</b>	<b>416833</b>
500 (520)	830 (850)	468	398	30	30	2	<b>416834</b>	<b>416835</b>
	1030 (1050)	468	499	30	30	2	<b>416832</b>	<b>416833</b>

Rozměry žlabu		Rozměry roštu						
Šířka Wo	Délka Lo	Šířka	Délka	Výška rámu E	Výška nosné příčky G	Počet roštů na žlab	Objednací číslo	Objednací číslo
[mm]	[mm]	[mm]	[mm]	[mm]	[mm]	[ks]	1.4301	1.4404

#### Třída zatížení: N 250 kN

150 (170)	-	118	499	20	20	-	<b>446304</b>	<b>446305</b>
	-	118	999	20	20	-	<b>446310</b>	<b>446311</b>
200 (220)	530 (550)	168	499	20	20	1	<b>416844</b>	<b>416845</b>
	830 (850)	168	398	20	20	2	<b>416846</b>	<b>416847</b>
	1030 (1050)	168	499	20	20	2	<b>416844</b>	<b>416845</b>
	1230 (1250)	168	398	20	20	3	<b>416846</b>	<b>416847</b>
	1530 (1550)	168	499	20	20	3	<b>416844</b>	<b>416845</b>
	2030 (2050)	168	499	20	20	4	<b>416844</b>	<b>416845</b>
300 (320)	330 (350)	268	298	20	20	1	<b>416850</b>	<b>416851</b>
	630 (650)	268	298	20	20	2	<b>416850</b>	<b>416851</b>
	1030 (1050)	268	499	20	20	2	<b>416848</b>	<b>416849</b>
	1530 (1550)	268	499	20	20	3	<b>416848</b>	<b>416849</b>
	2030 (2050)	268	499	20	20	4	<b>416848</b>	<b>416849</b>
	3030 (3050)	268	499	20	20	6	<b>416848</b>	<b>416849</b>
	4030 (4050)	268	499	20	20	8	<b>416848</b>	<b>416849</b>

#### Třída zatížení: P 400 kN \* (Protiskluzné provedení, třída R11)

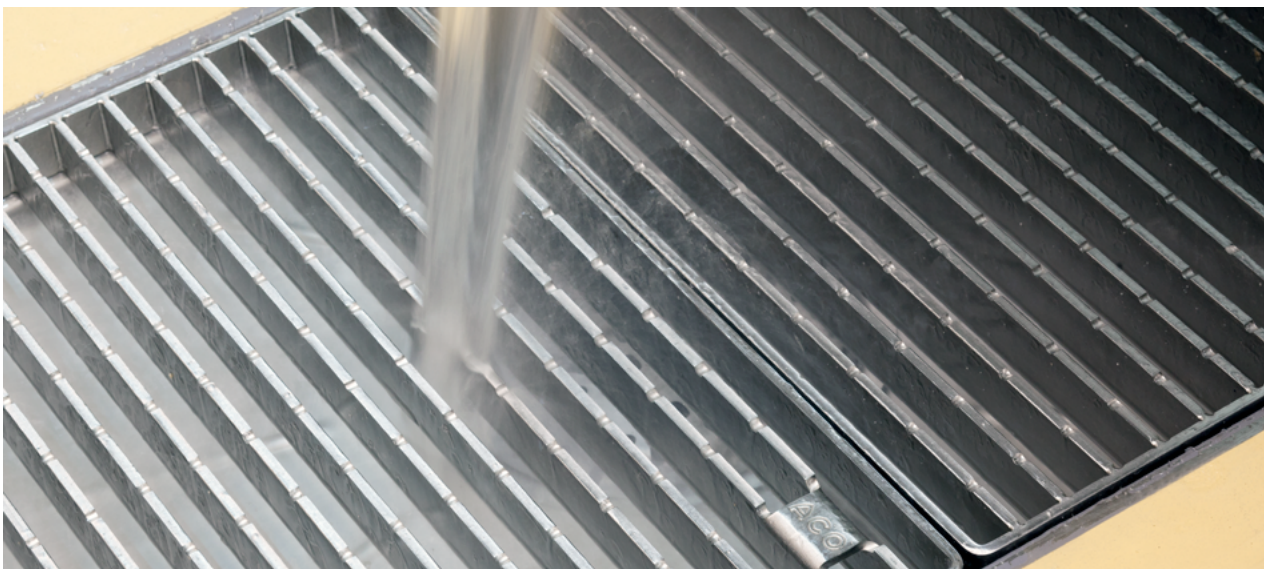
150	-	118	499	20	20	-	<b>446382</b>	<b>446384</b>
200	-	168	499	20	30	-	<b>446386</b>	<b>446388</b>
300	-	268	499	20	30	-	<b>446390</b>	<b>446392</b>

#### Třída zatížení: P 400 kN \* (Hladké provedení, třída R9)

150	-	118	499	20	20	-	<b>446383</b>	<b>446385</b>
200	-	168	499	20	30	-	<b>446387</b>	<b>446389</b>
300	-	268	499	20	30	-	<b>446391</b>	<b>446393</b>

#### Infobox

\* Rošty pro zátěž P 400 lze kombinovat pouze s hygienickými žlaby, které mají hranu vyplněnou ocelovým profilem (výroba na poptávku)! Nelze kombinovat se standardní řadou žlabů, které mají okraj vyplněný pryžovým profilem !!!

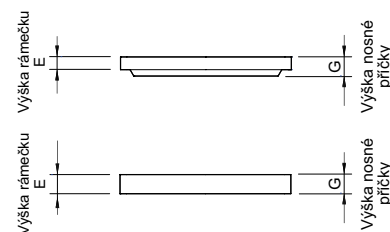
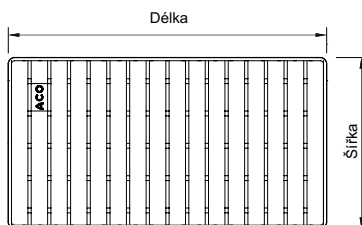
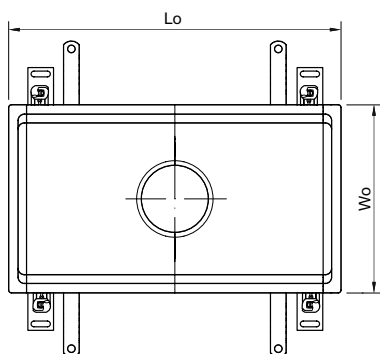




# ACO Hygienické weldless rošty<sup>1)</sup>

## Přednosti výrobku

- Vyrobeno z jednoho kusu plechu z nerezové oceli (žádné sváry)
- Hygienický design roštů v souladu s hygienickou normou EN 1672 a EN ISO 14159 a EHEDG dokumentem číslo 8, 13 a 44
- Elektrolyticky leštěný povrch
- Třída zatížení L 15 nebo R 50
- Certifikováno dle ČSN EN 1253-1
- Vysoká vtoková kapacita
- Snadno čistitelné
- Vnitřní radiusy minimálně R3 mm
- Protiskluznost
  - Třída R11 podle DIN 51130
  - Nízký potenciál uklouznutí podle BS 7976-2



### Rozměry žlabu

### Rozměry roštu

Šířka Wo	Délka Lo	Šířka	Délka	Výška rámu E	Výška nosné příčky G	Počet roštů na žlab	Objednací číslo	Objednací číslo
[mm]	[mm]	[mm]	[mm]	[mm]	[mm]	[ks]	1.4301	1.4404

### Třída zatížení: L 15 kN

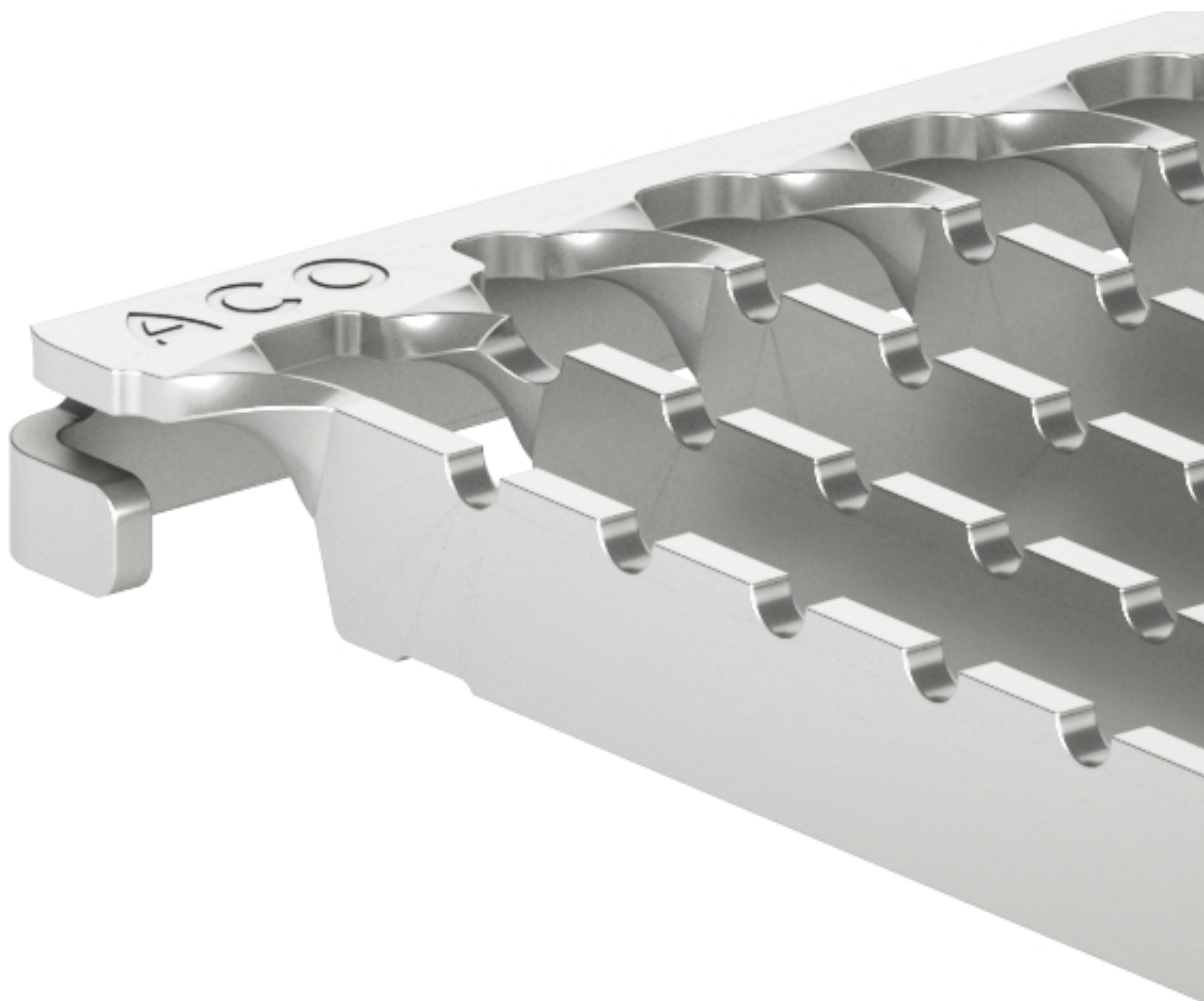
150 (170)	-	118	499	20	23	-	<b>450460</b>	<b>450496</b>
	-	118	399	20	23	-	<b>450461</b>	<b>450497</b>
200 (220)	530 (550)	168	499	20	23	1	<b>450464</b>	<b>450500</b>
	830 (850)	168	399	20	23	2	<b>450465</b>	<b>450501</b>
	1030 (1050)	168	499	20	23	2	<b>450464</b>	<b>450500</b>
	1230 (1250)	168	399	20	23	3	<b>450465</b>	<b>450501</b>
	1530 (1550)	168	499	20	23	3	<b>450464</b>	<b>450500</b>
	2030 (2050)	168	499	20	23	4	<b>450464</b>	<b>450500</b>
300 (320)	330 (350)	268	298	20	23	1	<b>450470</b>	<b>450506</b>
	630 (650)	268	298	20	23	2	<b>450470</b>	<b>450506</b>
	1030 (1050)	268	499	20	23	2	<b>450469</b>	<b>450505</b>
	1530 (1550)	268	499	20	23	3	<b>450469</b>	<b>450505</b>
	2030 (2050)	268	499	20	23	4	<b>450469</b>	<b>450505</b>
	3030 (3050)	268	499	20	23	6	<b>450469</b>	<b>450505</b>
	4030 (4050)	268	499	20	23	8	<b>450469</b>	<b>450505</b>



Rozměry žlabu		Rozměry roštu						
Šířka Wo	Délka Lo	Šířka	Délka	Výška rámu E	Výška nosné příčky G	Počet roštů na žlab	Objednací číslo	Objednací číslo
[mm]	[mm]	[mm]	[mm]	[mm]	[mm]	[ks]	1.4301	1.4404
<b>Třída zatížení: R 50 kN</b>								
150 (170)	-	118	499	20	23	-	<b>450462</b>	<b>450498</b>
	-	118	399	20	23	-	<b>450463</b>	<b>450499</b>
	530 (550)	168	499	20	23	1	<b>450467</b>	<b>450503</b>
200 (220)	830 (850)	168	399	20	23	2	<b>450468</b>	<b>450504</b>
	1030 (1050)	168	499	20	23	2	<b>450467</b>	<b>450503</b>
	1230 (1250)	168	399	20	23	3	<b>450468</b>	<b>450504</b>
	1530 (1550)	168	499	20	23	3	<b>450467</b>	<b>450503</b>
	2030 (2050)	168	499	20	23	4	<b>450467</b>	<b>450503</b>

**Infobox**

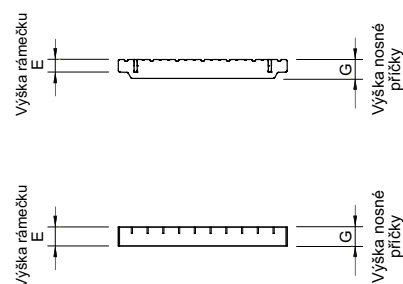
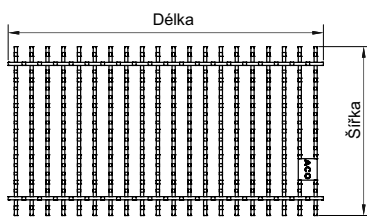
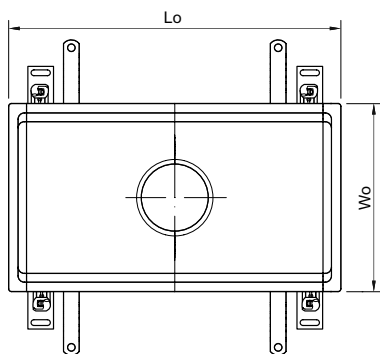
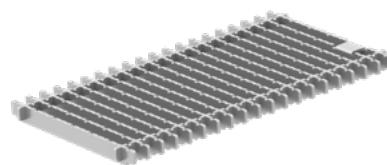
1) Dostupnost roštů od Q2/2024.



# ACO Hygienické bezrámové rošty

## Přednosti výrobku

- Hygienický design roštů v souladu s hygienickou normou EN 1672 a EN ISO 14159 a EHEDG dokumentem číslo 8, 13 a 44
- Zcela mořený a pasivovaný výrobek
- Elektrolyticky leštěný povrch
- Registrované provedení loga umožňuje snadnou manipulaci při čištění
- Třída zatížení R 50 a M 125 (dle ČSN EN 1253)
- Rošty bez obvodového rámu
- Vysoká vtoková kapacita
- Snadno čistitelné = plně svařované
- Protiskluznost
  - Třída R11 podle DIN 51130
  - Nízký potenciál uklouznutí podle BS 7976-2



### Rozměry žlabu

### Rozměry roštu

Šířka Wo	Délka Lo	Šířka	Délka	Výška rámu E	Výška nosné příčky G	Počet roštů na žlab	Objednací číslo	Objednací číslo
[mm]	[mm]	[mm]	[mm]	[mm]	[mm]	[ks]	1.4301	1.4404

### Třída zatížení: R 50 kN

150 (170)	-	118	499	20	22	-	<b>446290</b>	<b>446291</b>
	530 (550)	168	499	20	22	1	<b>446246</b>	<b>446247</b>
200 (220)	830 (850)	168	399	20	22	2	<b>446250</b>	<b>446251</b>
	1030 (1050)	168	499	20	22	2	<b>446246</b>	<b>446247</b>
	1230 (1250)	168	399	20	22	3	<b>446246</b>	<b>446247</b>
	1530 (1550)	168	499	20	22	3	<b>446246</b>	<b>446247</b>
	2030 (2050)	168	499	20	22	4	<b>446246</b>	<b>446247</b>
300 (320)	330 (350)	268	299	20	22	1	<b>446258</b>	<b>446259</b>
	630 (650)	268	299	20	22	2	<b>446258</b>	<b>446259</b>
	1030 (1050)	268	499	20	22	2	<b>446254</b>	<b>446255</b>
	1530 (1550)	268	499	20	22	3	<b>446254</b>	<b>446255</b>
	2030 (2050)	268	499	20	22	4	<b>446254</b>	<b>446255</b>
	3030 (3050)	268	499	20	22	6	<b>446254</b>	<b>446255</b>
	4030 (4050)	268	499	20	22	8	<b>446254</b>	<b>446255</b>

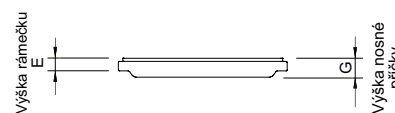
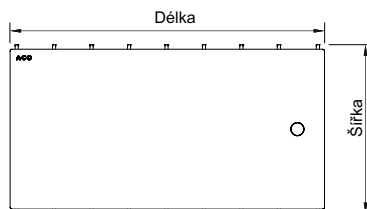
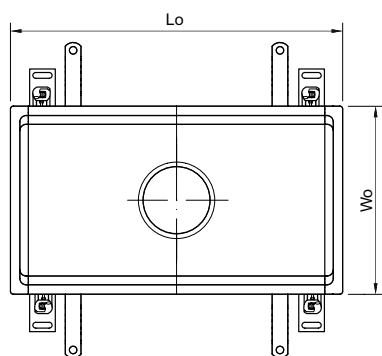
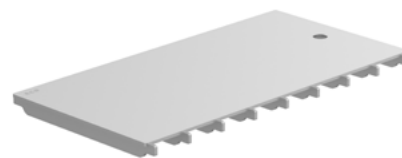
Rozměry žlabu		Rozměry roštu						
Šířka Wo	Délka Lo	Šířka	Délka	Výška rámu E	Výška nosné příčky G	Počet roštů na žlab	Objednací číslo	Objednací číslo
[mm]	[mm]	[mm]	[mm]	[mm]	[mm]	[ks]	1.4301	1.4404
<b>Třída zatížení: M 125 kN</b>								
150 (170)	-	118	499	20	27	-	<b>446292</b>	<b>446293</b>
	530 (550)	168	499	20	27	1	<b>446248</b>	<b>446249</b>
	830 (850)	168	399	20	27	2	<b>446252</b>	<b>446253</b>
200 (220)	1030 (1050)	168	499	20	27	2	<b>446248</b>	<b>446249</b>
	1230 (1250)	168	399	20	27	3	<b>446248</b>	<b>446249</b>
	1530 (1550)	168	499	20	27	3	<b>446248</b>	<b>446249</b>
	2030 (2050)	168	499	20	27	4	<b>446248</b>	<b>446249</b>
300 (320)	330 (350)	268	299	20	30	1	<b>446260</b>	<b>446261</b>
	630 (650)	268	299	20	30	2	<b>446260</b>	<b>446261</b>
	1030 (1050)	268	499	20	30	2	<b>446256</b>	<b>446257</b>
	1530 (1550)	268	499	20	30	3	<b>446256</b>	<b>446257</b>
	2030 (2050)	268	499	20	30	4	<b>446256</b>	<b>446257</b>
	3030 (3050)	268	499	20	30	6	<b>446256</b>	<b>446257</b>
	4030 (4050)	268	499	20	30	8	<b>446256</b>	<b>446257</b>



# ACO Hygienické štěrbinové kryty

## Přednosti výrobku

- Hygienický design roštů v souladu s hygienickou normou EN 1672 a EN ISO 14159 a EHEDG dokumentem číslo 8, 13 a 44
- Zcela mořený a pasivovaný výrobek
- Tryskaný povrch vrchní strany
- Třída zatížení R50, M125 a N250 (dle ČSN EN 1253)
- Rošty bez obvodového rámu
- Zakulacené rohy
- Snadno čistitelné = plně svařované
- Protiskluznost
  - Třída R11 podle DIN 51130
  - Nízký potenciál uklouznutí podle BS 7976-2



### Rozměry žlabu

### Rozměry roštu

Šířka Wo	Délka Lo	Šířka	Délka	Výška rámu E	Výška nosné příčky G	Počet roštů na žlab	Objednací číslo	Objednací číslo
[mm]	[mm]	[mm]	[mm]	[mm]	[mm]	[ks]	1.4301	1.4404

### Třída zatížení: R 50 kN

150 (170)	-	118	499	20	30	-	445816	445817
	-	118	999	20	30	-	445822	445823
200 (220)	530 (550)	168	499	20	30	1	445756	445757
	830 (850)	168	399	20	30	2	445762	445763
	1030 (1050)	168	499	20	30	2	445756	445757
	1230 (1250)	168	399	20	30	3	445762	445763
	1530 (1550)	168	499	20	30	3	445756	445757
	2030 (2050)	168	499	20	30	4	445756	445757
300 (320)	330 (350)	268	299	20	30	1	445774	445775
	630 (650)	268	299	20	30	2	445774	445775
	1030 (1050)	268	499	20	30	2	445768	445769
	1530 (1550)	268	499	20	30	3	445768	445769
	2030 (2050)	268	499	20	30	4	445768	445769
	3030 (3050)	268	499	20	30	6	445768	445769
	4030 (4050)	268	499	20	30	8	445768	445769



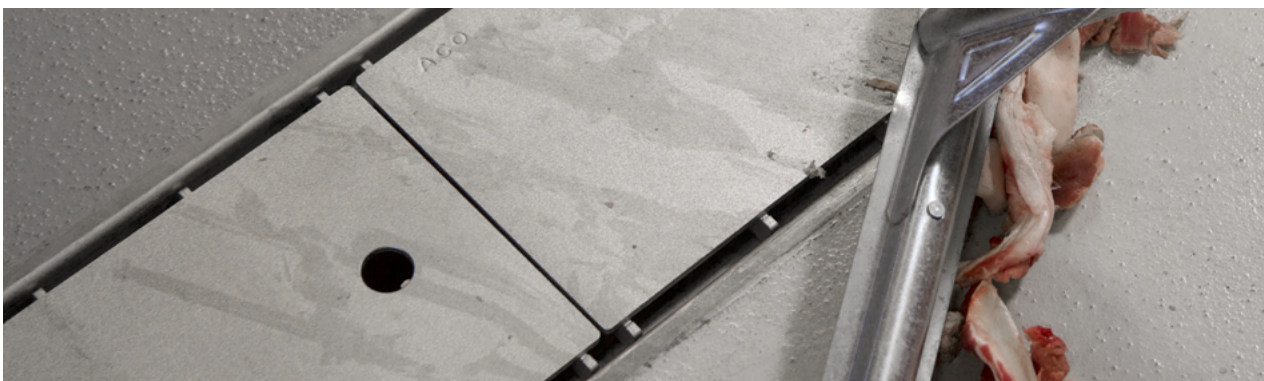
Rozměry žlabu		Rozměry roštu						
Šířka Wo	Délka Lo	Šířka	Délka	Výška rámu E	Výška nosné příčky G	Počet roštů na žlab	Objednací číslo	Objednací číslo
[mm]	[mm]	[mm]	[mm]	[mm]	[mm]	[ks]	1.4301	1.4404

**Třída zatížení: M 125 kN**

150 (170)	-	118	499	20	30	-	<b>445818</b>	<b>445819</b>
	-	118	999	20	30	-	<b>445824</b>	<b>445825</b>
200 (220)	530 (550)	168	499	20	30	1	<b>445758</b>	<b>445759</b>
	830 (850)	168	399	20	30	2	<b>445764</b>	<b>445765</b>
	1030 (1050)	168	499	20	30	2	<b>445758</b>	<b>445759</b>
	1230 (1250)	168	399	20	30	3	<b>445764</b>	<b>445765</b>
	1530 (1550)	168	499	20	30	3	<b>445758</b>	<b>445759</b>
	2030 (2050)	168	499	20	30	4	<b>445758</b>	<b>445759</b>
300 (320)	330 (350)	268	299	20	30	1	<b>445776</b>	<b>445777</b>
	630 (650)	268	299	20	30	2	<b>445776</b>	<b>445777</b>
	1030 (1050)	268	499	20	30	2	<b>445770</b>	<b>445771</b>
	1530 (1550)	268	499	20	30	3	<b>445770</b>	<b>445771</b>
	2030 (2050)	268	499	20	30	4	<b>445770</b>	<b>445771</b>
	3030 (3050)	268	499	20	30	6	<b>445770</b>	<b>445771</b>
	4030 (4050)	268	499	20	30	8	<b>445770</b>	<b>445771</b>

**Třída zatížení: N 250 kN**

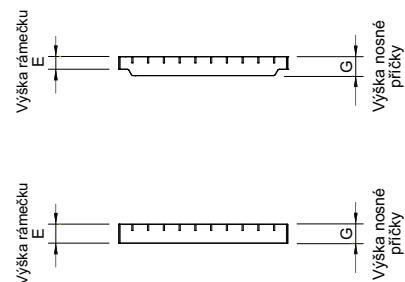
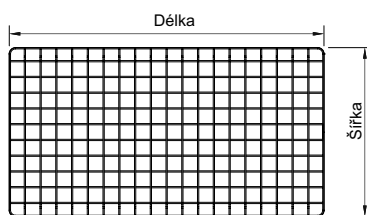
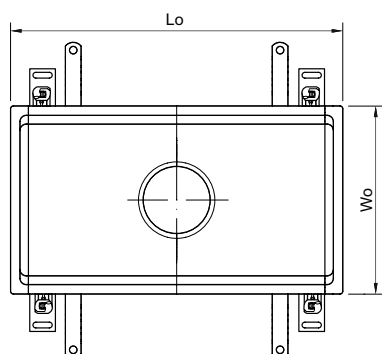
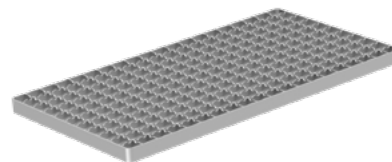
150 (170)	-	118	499	20	30	-	<b>445820</b>	<b>445821</b>
	-	118	999	20	30	-	<b>445826</b>	<b>445827</b>
200 (220)	530 (550)	168	499	20	30	1	<b>445760</b>	<b>445761</b>
	830 (850)	168	399	20	30	2	<b>445766</b>	<b>445767</b>
	1030 (1050)	168	499	20	30	2	<b>445760</b>	<b>445761</b>
	1230 (1250)	168	399	20	30	3	<b>445766</b>	<b>445767</b>
	1530 (1550)	168	499	20	30	3	<b>445760</b>	<b>445761</b>
	2030 (2050)	168	499	20	30	4	<b>445760</b>	<b>445761</b>
300 (320)	330 (350)	268	299	20	30	1	<b>445778</b>	<b>445779</b>
	630 (650)	268	299	20	30	2	<b>445778</b>	<b>445779</b>
	1030 (1050)	268	499	20	30	2	<b>445772</b>	<b>445773</b>
	1530 (1550)	268	499	20	30	3	<b>445772</b>	<b>445773</b>
	2030 (2050)	268	499	20	30	4	<b>445772</b>	<b>445773</b>
	3030 (3050)	268	499	20	30	6	<b>445772</b>	<b>445773</b>
	4030 (4050)	268	499	20	30	8	<b>445772</b>	<b>445773</b>



# ACO Mřížkové rošty

## Přednosti výrobku

- Testování a certifikováno v souladu s normou ČSN EN 1253
- Zcela mořený a pasivovaný výrobek
- Elektrolyticky leštěný povrch
- Třída zatížení L 15 (dle ČSN EN 1253)
- Velikost oka 25 x 25 mm
- Rošty vyráběné z válcovaného materiálu (žádné ostré hrany)
- Zakulacené rohy a hrany eliminují poranění při manipulaci s rošty
- Vysoká vtoková kapacita
- Protiskluznost
  - Třída R11 podle DIN 51130
  - Nízký potenciál uklouznutí podle BS 7976-2



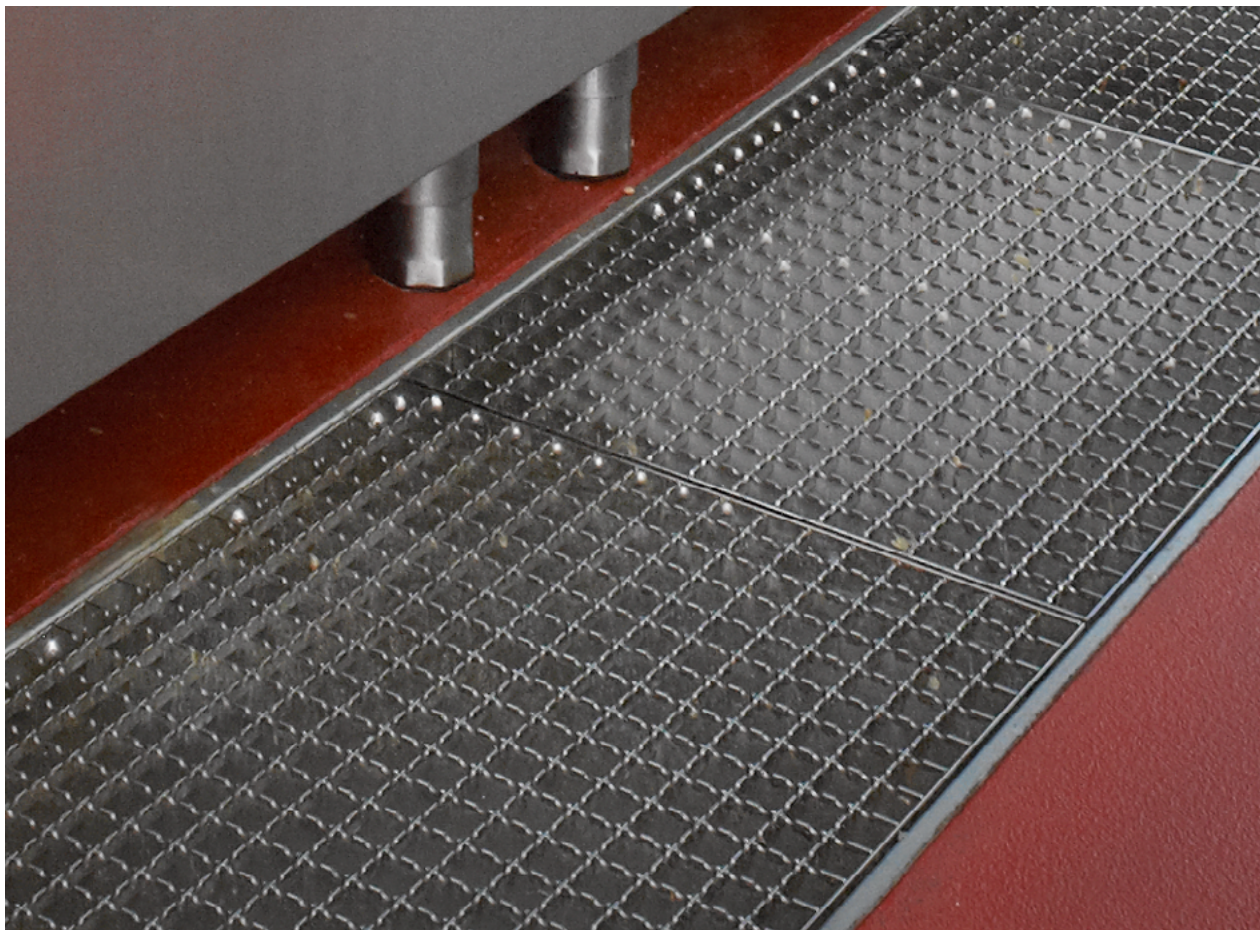
### Rozměry žlabu

### Rozměry roštu

Šířka Wo	Délka Lo	Šířka	Délka	Výška rámu E	Výška nosné příčky G	Počet roštů na žlab	Objednací číslo	Objednací číslo
[mm]	[mm]	[mm]	[mm]	[mm]	[mm]	[ks]	1.4301	1.4404
150 (170)	-	118	499	20	20	-	<b>446296</b>	<b>446297</b>
	-	118	999	20	20	-	<b>446298</b>	<b>446299</b>
200 (220)	530 (550)	168	499	20	30	1	<b>416860</b>	<b>416861</b>
	830 (850)	168	398	20	30	2	<b>416862</b>	<b>416863</b>
	1030 (1050)	168	499	20	30	2	<b>416860</b>	<b>416861</b>
	1230 (1250)	168	398	20	30	3	<b>416862</b>	<b>416863</b>
	1530 (1550)	168	499	20	30	3	<b>416860</b>	<b>416861</b>
	2030 (2050)	168	499	20	30	4	<b>416860</b>	<b>416861</b>
-	168	999	20	30	-	<b>413153</b>	<b>445957</b>	



Rozměry žlabu		Rozměry roštu						
Šířka Wo	Délka Lo	Šířka	Délka	Výška rámu E	Výška nosné příčky G	Počet roštů na žlab	Objednací číslo	Objednací číslo
[mm]	[mm]	[mm]	[mm]	[mm]	[mm]	[ks]	1.4301	1.4404
300 (320)	330 (350)	268	298	20	30	1	<b>416864</b>	<b>416865</b>
	630 (650)	268	298	20	30	2	<b>416864</b>	<b>416865</b>
	1030 (1050)	268	499	20	30	2	<b>416866</b>	<b>416867</b>
	1530 (1550)	268	499	20	30	3	<b>416866</b>	<b>416867</b>
	2030 (2050)	268	499	20	30	4	<b>416866</b>	<b>416867</b>
	3030 (3050)	268	499	20	30	6	<b>416866</b>	<b>416867</b>
	4030 (4050)	268	499	20	30	8	<b>416866</b>	<b>416867</b>
	-	268	999	20	30	-	<b>413154</b>	<b>445959</b>
400 (420)	430 (450)	368	398	30	30	1	<b>416868</b>	<b>416869</b>
	630 (650)	368	598	30	30	1	<b>416870</b>	<b>416871</b>
	830 (850)	368	398	30	30	2	<b>416868</b>	<b>416869</b>
	1030 (1050)	368	499	30	30	2	<b>416856</b>	<b>416857</b>
500 (520)	530 (550)	468	499	30	30	1	<b>416872</b>	<b>416873</b>
	830 (850)	468	398	30	30	2	<b>416874</b>	<b>416875</b>
	1030 (1050)	468	499	30	30	2	<b>416872</b>	<b>416873</b>
600 (620)	630 (650)	568	298	30	30	2	<b>416876</b>	<b>416877</b>
	930 (950)	568	298	30	30	3	<b>416876</b>	<b>416877</b>
	1230 (1250)	568	298	30	30	4	<b>416876</b>	<b>416877</b>
800	830	768	398	30	30	2	<b>416878</b>	<b>416879</b>



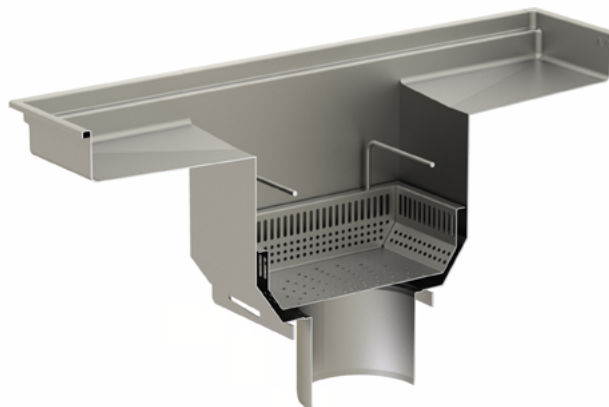
# ACO nová řešení pro zachycení odpadu

## Řešení pro nově instalované žlaby

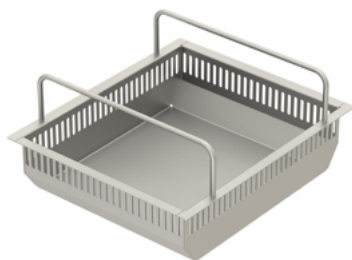
**ACO Kalová jímka** poskytuje velkorysý prostor pro zachytávání pevných nečistot z průmyslových provozů. Toto řešení je dostupné na zakázku pro hygienické žlaby šířky 300, 400 nebo 500 mm. Součástí jímky je vyjímatelný kalový koš s perforovaným nebo pevným dnem. Odtok z jímky je řešen dnem pro hygienickou vpust 218 s pevnou nebo teleskopicky nastavitelnou výškou.

### Objem kalových košů dle šířky žlabu:

- Šířka 300 mm = 5,5 litru
- Šířka 400 mm = 9,8 litru
- Šířka 500 mm = 16,8 litru



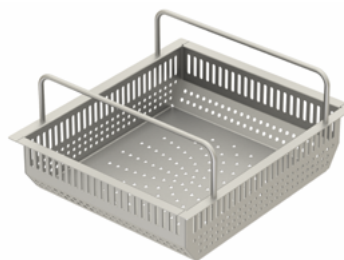
**Koš s plným dnem**



### Vhodné pro etikety, střepy nebo písek

Papírové etikety mohou plout na hladině, nezapléjí tak otvory v koši a nemohou jej ucpat.

**Koš s perforovaným dnem**

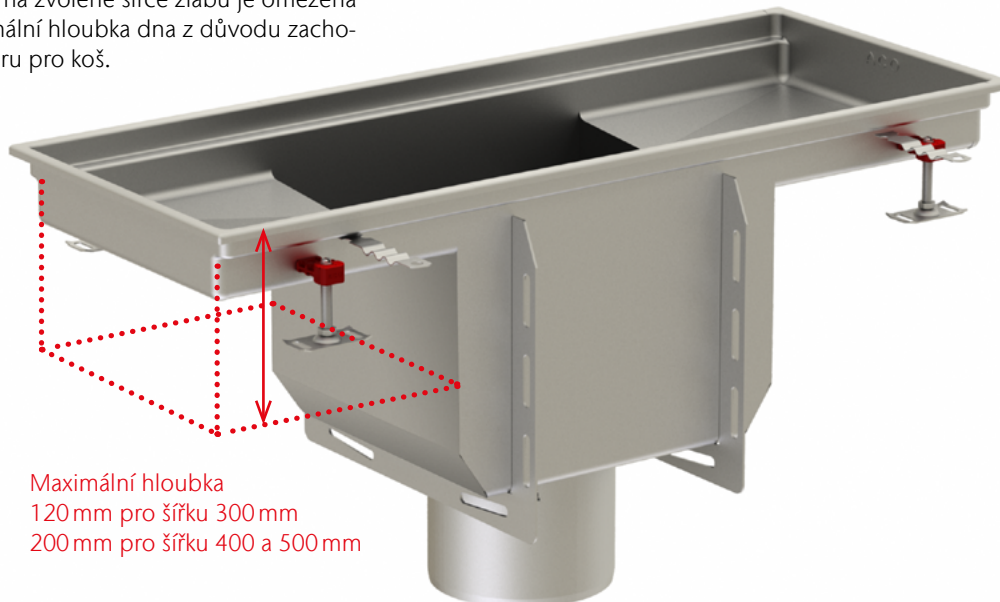


### Vhodné organické zbytky, větší pevné kusy

Voda může proudit okolo zachycených předmětů, které zde zůstanou.

### Hloubka dna žlabu

V závislosti na zvolené šířce žlabu je omezena jeho maximální hloubka dna z důvodu zachování prostoru pro koš.

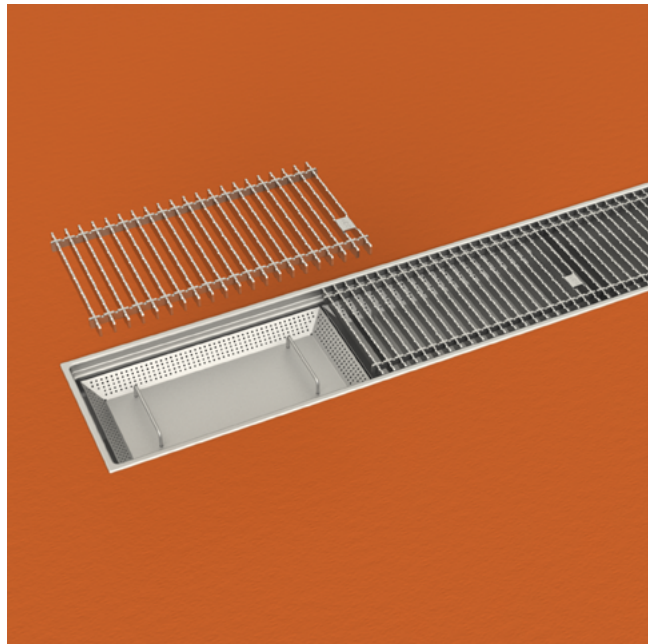


Maximální hloubka  
120 mm pro šířku 300 mm  
200 mm pro šířku 400 a 500 mm

## Řešení pro nové nebo již existující žlaby

**ACO Filtrační síto** se vkládá přímo do žlabu pod rošty. Jeho použití pomáhá proti ucpání odtoku a umožňuje zachycení nečistot přímo u zdroje jejich vzniku. Není tedy nezbytně nutné síta vkládat po celé délce žlabu pro zajištění funkčnosti. Využití najdou v provozech s větším množstvím nečistot jako jsou například zpracovny zeleniny nebo u žlabů, pro které nedovolí výškové poměry kanalizace využít řešení v podobě ACO kalové jímky. Filtrační síta mají standardně plné dno a perforované boky a jsou dostupná jako standardní příslušenství pro ACO hygienické žlaby šířky 200 mm až 500 mm nebo jako zakázkové provedení do jakéhokoliv nerezového žlabu. V obou případech je požadována minimální hloubka žlabu 80 mm. Na přání lze také přizpůsobit velikost a druh perforace.

Přehled standardních výrobků včetně objednacích čísel najdete na straně 123.

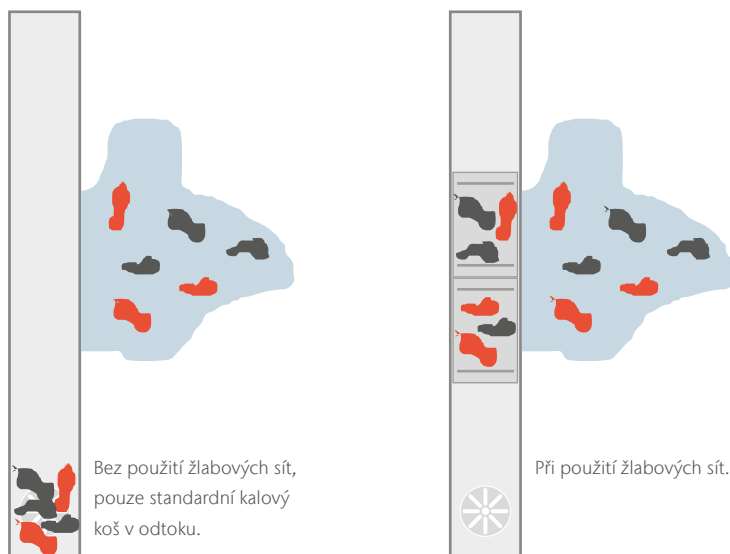


4

### Objem standardních sít dle šířky žlabu a délky síta:

Délka síta [mm]	Šířka profilu ACO hygienického žlabu [mm]			
	200/170	300/270	400/370	500/470
250	0,7	1,5	2,2	2,9
500	1,5	3,1	4,7	6,2

### Příklad použití ACO filtračního síta



Bez použití žlabových sít,  
pouze standardní kalový  
koš v odtoku.

Při použití žlabových sít.



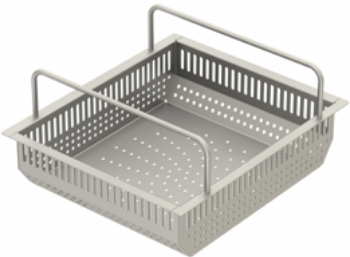
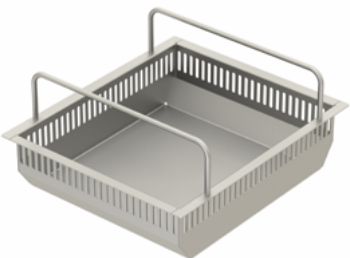
# ACO Kalová jímka

## Přednosti výrobku

- Přizpůsobené pro žlaby s hygienickým designem šířky 300 mm, 400 mm nebo 500 mm.
- Žlab s kalovou jímkou je vyráběn na zakázku
- Koš na nečistoty dostupný ve dvou verzích:
  - S plným dnem
  - S perforovaným dnem
- Odtok z jímky do dna řešen dvěma způsoby:
  - Nátrubek D=200 mm pro napojení teleskopické vpusti ACO 218
  - Navařená vpust ACO 218
- Z nerezové oceli, materiál 1.4301 (AISI 304) nebo 1.4404 (AISI 316)



4

	Šířka žlabu Wo/Wi [mm]	Objem koše [l]	Objednací číslo 1.4301	Objednací číslo 1.4404
<b>Koš s perforovaným dnem</b>				
	300/270	5,5	<b>446891</b>	<b>446893</b>
	400/370	9,8	<b>446895</b>	<b>446897</b>
	500/470	16,4	<b>446899</b>	<b>446901</b>
<b>Koš s plným dnem</b>				
	300/270	5,5	<b>446892</b>	<b>446894</b>
	400/370	9,8	<b>446896</b>	<b>446898</b>
	500/470	16,4	<b>446900</b>	<b>446902</b>

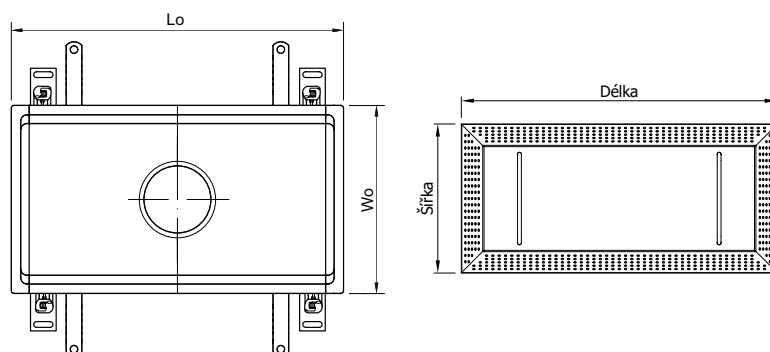
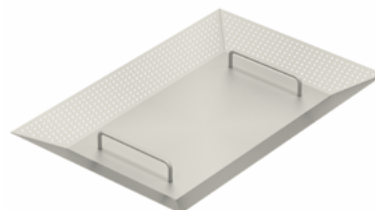
### Infobox

Pro návrh konkrétního řešení žlabu prosím kontaktujte naši technickou podporu.

# ACO Filtrační síta

## Přednosti výrobku

- Univerzální tvar filtračního síta vhodný do nových nebo stávajících ACO hygienických žlabů
- Vhodné pro šířky žlabů 200 mm až 500 mm
- Na zakázku lze libovolně přizpůsobit do stávajících žlabů jiných výrobců
- Minimální požadovaná hloubka žlabu je 80 mm
- K instalaci na dno žlabu přímo pod rošty
- Z nerezové oceli, materiál 1.4301 (AISI 304) nebo 1.4404 (AISI 316)
- Standardně s plným dnem a perforovanými boky
- Na zakázku lze přizpůsobit způsob a druh perforace



Šířka žlabu Wo/Wi [mm]	Šířka síta [mm]	Délka síta [mm]	Výška síta [mm]	Objem síta [l]	Objednací číslo 1.4301	Objednací číslo 1.4404
200/170	136	500	40	1,5	<b>446947</b>	<b>446948</b>
		250	40	0,7	<b>446949</b>	<b>446950</b>
300/270	236	500	40	3,1	<b>446951</b>	<b>446952</b>
		250	40	1,5	<b>446953</b>	<b>446954</b>
400/370	336	500	40	4,7	<b>446955</b>	<b>446956</b>
		250	40	2,2	<b>446957</b>	<b>446958</b>
500/470	436	500	40	6,2	<b>446959</b>	<b>446960</b>
		250	40	2,9	<b>446961</b>	<b>446962</b>

