



5

Žlaby
nerezové krabicové

COLLECT:
Zachytit a odvést



Žlaby nerezové krabicové

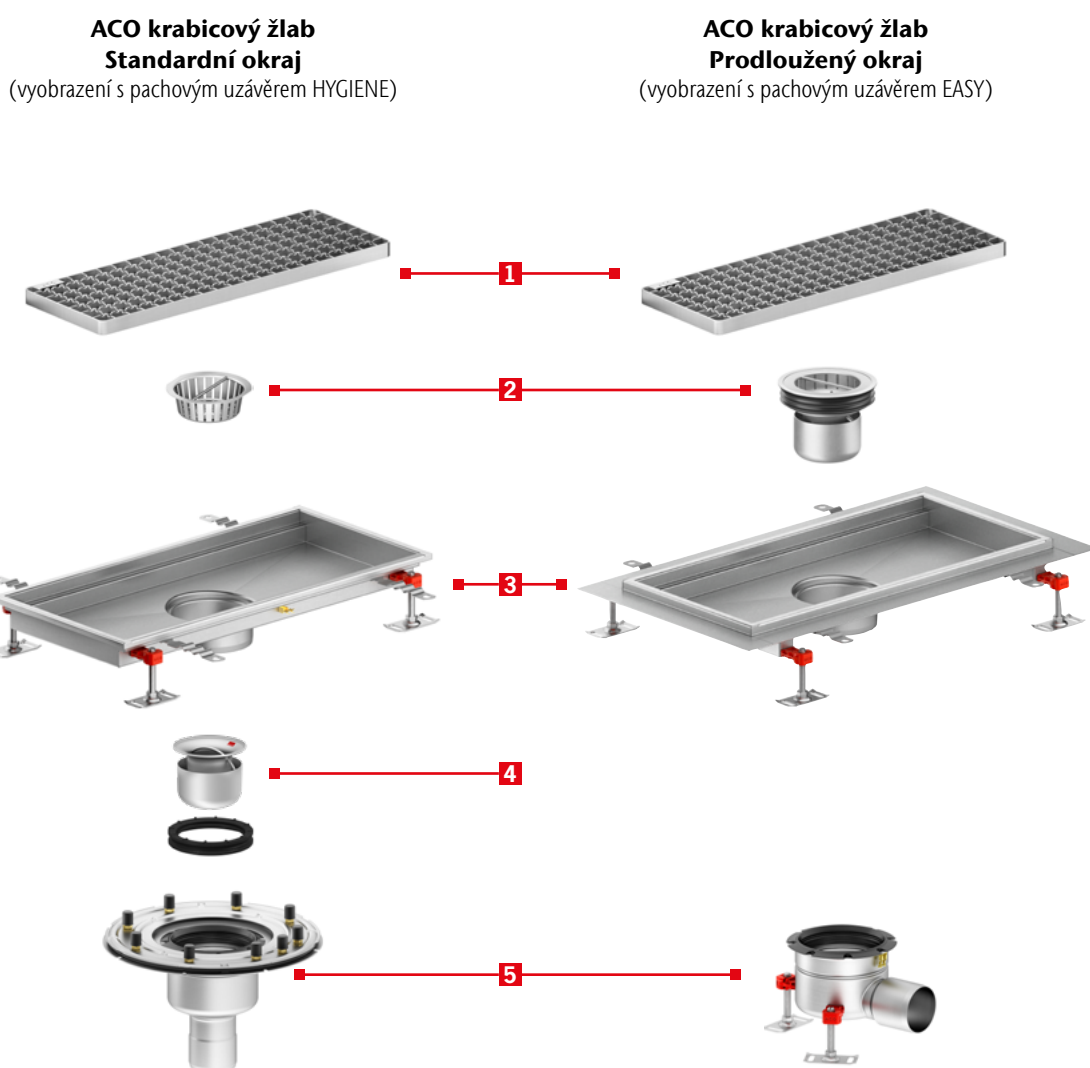
		Přehled systému	126
Základní a technické informace		Stavební výšky a průtoky	127
		Žlaby se Standardním a Prodlouženým okrajem	128
ACO Krabicové žlaby	Žlaby šířky 200, 300, 400, 500 a 600 mm	Odtokové vpusti	130
		Příslušenství	131
ACO Rošty	Rošty standardní	Mřížkové rošty	132
	Rošty s hygienickým designem	Příčkové rošty	133
Zakázková řešení hygienických a krabicových žlabů			
Zakázková řešení	Hygienické nebo standardní provedení	Formulář pro specifikaci zakázkového žlabu	134

ACO Krabicové žlaby

Přehled systému

Produktová řada ACO krabicových žlabů obsahuje žlaby, které lze použít pro všechny běžné aplikace a typy podlah (beton, dlažba nebo pryskyřičné podlahy). Portfolio žlabů je navrženo s ohledem na požadavky komerčního segmentu jako jsou například menší komerční kuchyně.

Jedná se o úzké portfolio výrobků s důrazem na splnění základních hygienických požadavků, snadnou čistitelnost a odpovídající drenážní výkon. To vše při zachování ACO kvality s benefitem nízkých pořizovacích nákladů.

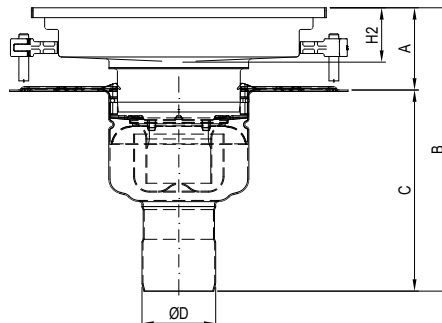


- 1 Rošt
- 2 Kalový koš (vlevo) nebo Pachový uzávěr včetně kalového koše (vpravo)
- 3 Žlab
- 4 Pachový uzávěr (sifon)
- 5 Tělo vpusti

Stavební výšky

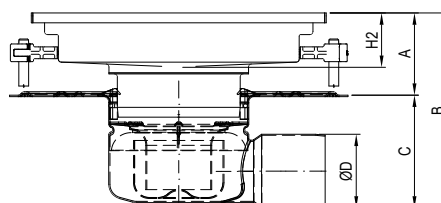
ACO krabicové žlaby – vpust ACO 142

Odtok: vertikální (svislý)



Odtok ØD	75 mm (DN 70)				110 mm (DN 100)			
	Provedení PU	Pachový uzávěr HYGIENE		Pachový uzávěr EASY		Pachový uzávěr HYGIENE		Pachový uzávěr EASY
Výška žlabu H2	55 mm	60 mm	55 mm	60 mm	55 mm	60 mm	55 mm	60 mm
Výška A [mm]	85 - 95	90 - 100	70 - 95	75 - 100	85 - 95	90 - 100	70 - 95	75 - 100
Výška B [mm]	290 - 300	295 - 305	275 - 300	280 - 305	293 - 303	298 - 308	278 - 303	283 - 308
Výška C [mm]	205	205	205	205	208	208	208	208

Odtok: horizontální (boční)



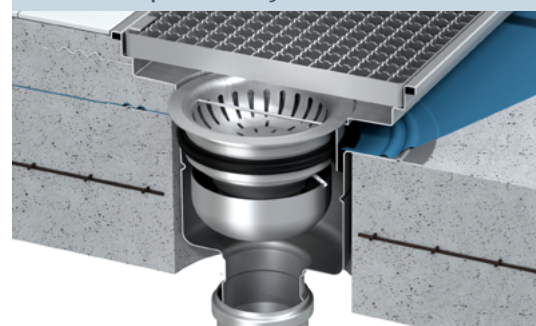
Odtok ØD	75 mm (DN 70)				110 mm (DN 100)			
	Provedení PU	Pachový uzávěr HYGIENE		Pachový uzávěr EASY		Pachový uzávěr HYGIENE		Pachový uzávěr EASY
Výška žlabu H2	55 mm	60 mm	55 mm	60 mm	55 mm	60 mm	55 mm	60 mm
Výška A [mm]	85 - 95	90 - 100	70 - 95	75 - 100	85 - 95	90 - 100	70 - 95	75 - 100
Výška B [mm]	200 - 210	205 - 215	185 - 210	190 - 215	232 - 242	237 - 247	217 - 242	222 - 247
Výška C [mm]	115	115	115	115	147	147	147	147

ACO pachový uzávěr HYGIENE



Větší kalový koš a průtok, menší výšková flexibilita

ACO pachový uzávěr EASY



Snazší manipulace, větší flexibilita výškové stavitelnosti


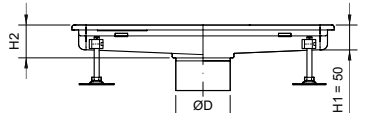
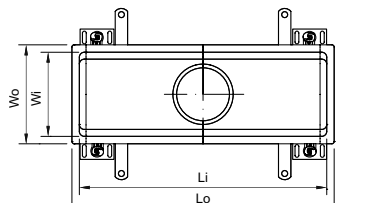
ACO Krabicové žlaby


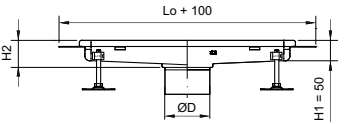
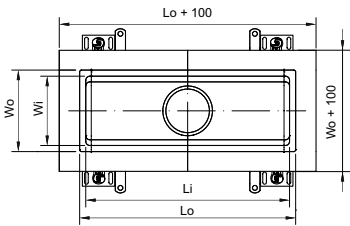
Přednosti výrobku

- Zcela v souladu s EN 1253-1
- Zcela vypustitelné pro hygienické čištění
- Kompletně pasivováno pro obnovení korozivzdornosti a optimální trvanlivosti
- EasyFix® klipy pro rychlé, snadné a přesné nastavení výšky během instalace
- Pryžová výplň hran poskytuje dodatečnou odolnost ve vysoce namáhaných oblastech
- **Standardní záruka 5 let** (při správné instalaci a návrhu)

- Z nerezové oceli, materiál 1.4301 (AISI 304) nebo 1.4404 (AISI 316)
- Síla materiálu 1,5 mm
- Snadná montáž
- Odtok uprostřed žlabu průměru:
 - D=125mm pro napojení teleskopické vpusti 142 nebo hrdlového potrubí DN125
- Zkosený výtok umožňuje snadné zasunutí do těsnění vpusti
- ACO ochranné kryty dostupné na vyžádání
- Kalový koš pro účinné zachycení pevných nečistot (volitelně)

Přehled standardních výrobků

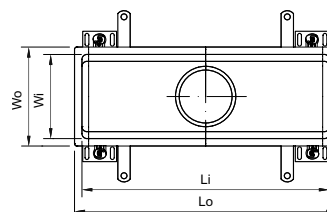
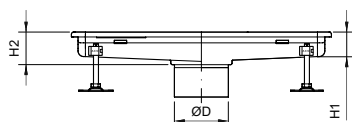
	Stavební šířka W_o	Světlá šířka W_i	Stavební délka L_o	Světlá délka L_i	Výška H_2	Objednací číslo
	[mm]	[mm]	[mm]	[mm]	[mm]	1.4301
	200	170	830	800	55	447032
			1030	1000	55	447033
			1530	1500	55	447034
			2030	2000	60	447035
			330	300	55	447036
	300	270	630	600	55	447037
			1030	1000	55	447038
			2030	2000	60	447039
			3030	3000	60	447040
	400	370	430	400	55	447041
			830	800	55	447042
			530	500	55	447043
	500	470	1030	1000	55	447044
			600	570	630	600

	Stavební šířka W_o	Světlá šířka W_i	Stavební délka L_o	Světlá délka L_i	Výška H_2	Objednací číslo
	[mm]	[mm]	[mm]	[mm]	[mm]	1.4301
	200	170	830	800	55	447046
			1030	1000	55	447047
			1530	1500	55	447048
			2030	2000	60	447049
			330	300	55	447050
	300	270	630	600	55	447051
			1030	1000	55	447052
			2030	2000	60	447053
	400	370	430	400	55	447054
			830	800	55	447055
	500	470	530	500	55	447056
			1030	1000	55	447057
	600	570	630	600	55	447058
			630	600	55	447059

Infobox

Kompatibilní krycí rošty mřížkové najdete na straně 132, příčkové pak na straně 133.

Možnosti zakázového provedení



Stavební šířka W_o	Světlá šířka W_i	Stavební délka L_o	Světlá délka L_i	Výška H_1/H_2	Odtok	Kompatibilní vpust	Typ okraje
[mm]	[mm]	[mm]	[mm]	[mm]	[mm]		
200	170						
300	270				D 110	ACO EG 150	
400	370	330 – 3030*	300 – 3000*	35 – 110	D 125	ACO 142	Standardní nebo prodloužený
500	470				D 142	ACO 157	
600	570				D 200	ACO 218	

Infobox

* Délku lze upravit v krocích po 100 mm.

Vpusti pro krabicové žlaby

Popis	Průměr výtoku	Včetně pachového uzávěru	Hltnost (průtok)	Objednací číslo
	[mm]			
 <ul style="list-style-type: none"> ■ Sklon odtoku: 90° ■ Poziční příruba 	75	Ne (volitelný)	-	414708
	110	Ano (hygienický)	1,4	414709
		Ne (volitelný)	-	414714
	110	Ano (hygienický)	1,6	414715

 <ul style="list-style-type: none"> ■ Sklon odtoku: 90° ■ Příruba pro natavení hydroizolace 	75	Ne (volitelný)	-	414710
	110	Ano (hygienický)	1,4	414711
		Ne (volitelný)	-	414716
	110	Ano (hygienický)	1,6	414717






 <ul style="list-style-type: none"> ■ Sklon odtoku: 90° ■ Příruba pro mechanické sevření hydroizolace 	75	Ne (volitelný)	-	414712
	110	Ano (hygienický)	1,4	414713
		Ne (volitelný)	-	414718
	110	Ano (hygienický)	1,6	414719

 <ul style="list-style-type: none"> ■ Sklon odtoku: 0° ■ Poziční příruba 	75	Ne (volitelný)	-	414720
	110	Ano (hygienický)	1,4	414721
		Ne (volitelný)	-	414726
	110	Ano (hygienický)	1,4	414727

 <ul style="list-style-type: none"> ■ Sklon odtoku: 0° ■ Příruba pro natavení hydroizolace 	75	Ne (volitelný)	-	414722
	110	Ano (hygienický)	1,4	414723
		Ne (volitelný)	-	414728
	110	Ano (hygienický)	1,4	414729

 <ul style="list-style-type: none"> ■ Sklon odtoku: 0° ■ Příruba pro mechanické sevření hydroizolace 	75	Ne (volitelný)	-	414724
	110	Ano (hygienický)	1,4	414725
		Ne (volitelný)	-	414730
	110	Ano (hygienický)	1,4	414731

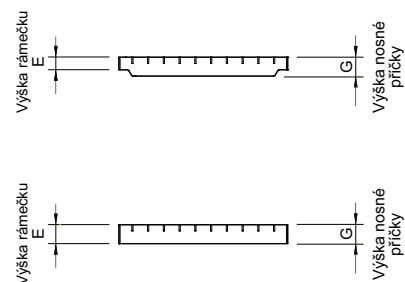
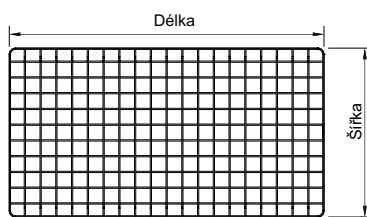
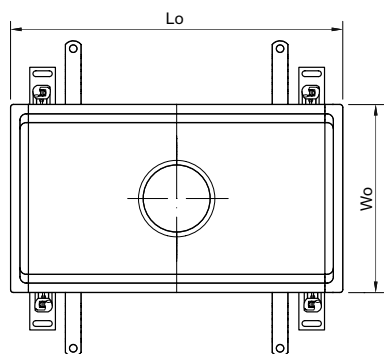
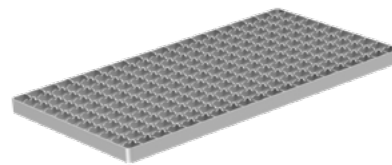
Příslušenství

Název	Popis	Vhodné pro	Materiál	Objednáací číslo
Pachové uzávěry				
	Pachový uzávěr EASY 125	<ul style="list-style-type: none"> ■ Z nerezové oceli ■ Včetně kalového koše ■ Průtok: 1,2 l/s 	<ul style="list-style-type: none"> ■ Krabicové žlaby s odtokem D=125 mm □ V kombinaci s teleskopickou vpustí bez sifonu 	1.4301 449678
	Pachový uzávěr	<ul style="list-style-type: none"> ■ Z plastu ■ Průtok: 0,8 l/s 	<ul style="list-style-type: none"> ■ Vpustí 142 s bočním odtokem D=75 mm a D=110 mm 	Polyetylen 9575.30.15
Kalové koše				
	Kalový koš	<ul style="list-style-type: none"> ■ Z nerezové oceli 	<ul style="list-style-type: none"> ■ Krabicové žlaby s odtokem D=125 mm □ V kombinaci s teleskopickou vpustí se sifonu 	1.4301 414339
Prodlužovací nástavce				
	Prodlužovací nástavec krátký	<ul style="list-style-type: none"> ■ Z nerezové oceli ■ Průměr: 125 mm ■ Včetně univerzálního třecího kroužku ■ Užitečná délka: 45 mm 	<ul style="list-style-type: none"> ■ Krabicové žlaby s odtokem D=125 mm 	1.4301 414736
	Prodlužovací nástavec dlouhý	<ul style="list-style-type: none"> ■ Z nerezové oceli ■ Průměr: 125 mm ■ Včetně univerzálního třecího kroužku ■ Užitečná délka: 120 mm 	<ul style="list-style-type: none"> ■ Krabicové žlaby s odtokem D=125 mm 	1.4301 415234

ACO Mřížkové rošty

Přednosti výrobku

- Testování a certifikováno v souladu s normou ČSN EN 1253
- Zcela mořené a pasivovaný výrobek
- Elektrolyticky leštěný povrch
- Třída zatížení L 15 (dle ČSN EN 1253)
- Velikost oka 25 x 25 mm
- Rošty vyráběné z válcovaného materiálu (žádné ostré hrany)
- Zakulacené rohy a hrany eliminují poranění při manipulaci s rošty
- Vysoká vtoková kapacita
- Protiskluznost
 - Třída R11 podle DIN 51130
 - Nízký potenciál uklouznutí podle BS 7976-2



Rozměry žlabu

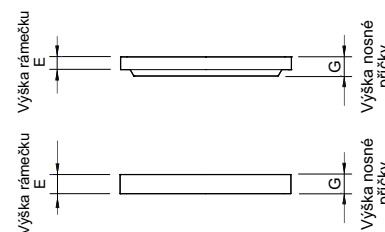
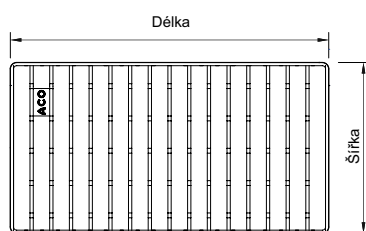
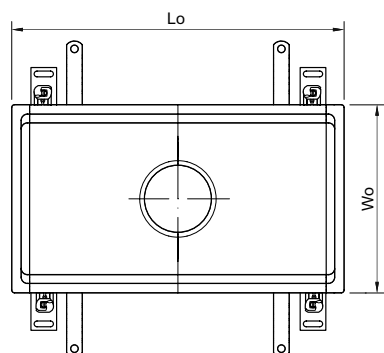
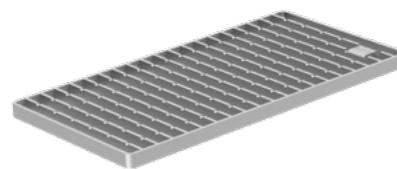
Rozměry roštu

Šířka Wo [mm]	Délka Lo [mm]	Šířka [mm]	Délka [mm]	Výška rámu E [mm]	Výška nosné příčky G [mm]	Počet roštů na žlab [ks]	Objednací číslo
200	830	168	398	20	30	2	416862
	1030	168	499	20	30	2	416860
	1530	168	499	20	30	3	416860
	2030	168	499	20	30	4	416860
300	330	268	298	20	30	1	416864
	630	268	298	20	30	2	416864
	1030	268	499	20	30	2	416866
	2030	268	499	20	30	4	416866
400	3030	268	499	20	30	6	416866
	430	368	398	30	30	1	416868
	830	368	398	30	30	2	416868
500	530	468	499	30	30	1	416872
	1030	468	499	30	30	2	416872
600	630	568	298	30	30	2	416876

ACO Hygienické příčkové rošty

Přednosti výrobku

- Hygienický design roštů v souladu s hygienickou normou EN 1672 a EN ISO 14159 a EHEDG dokumentem číslo 8, 13 a 44
- Zcela mořený a pasivovaný výrobek
- Elektrolyticky leštěný povrch
- Registrované provedení loga umožňuje snadnou manipulaci při čištění
- Třída zatížení R50 (dle ČSN EN 1253)
- Testováno a certifikováno podle NSF International
- Vysoká vtoková kapacita
- Snadno čistitelné = plně svařované
- Zakulacené rohy
- Protiskluznost
 - Třída R11 podle DIN 51130
 - Nízký potenciál uklouznutí podle BS 7976-2



Rozměry žlabu

Rozměry roštu

Šířka Wo [mm]	Délka Lo [mm]	Šířka [mm]	Délka [mm]	Výška rámu E [mm]	Výška nosné příčky G [mm]	Počet roštů na žlab [ks]	Objednací číslo
200	830	168	398	20	20	2	416808
	1030	168	499	20	20	2	416802
	1530	168	499	20	20	3	416802
	2030	168	499	20	20	4	416802
300	330	268	298	20	20	1	416812
	630	268	298	20	20	2	416812
	1030	268	499	20	20	2	416814
	2030	268	499	20	20	4	416814
	3030	268	499	20	20	6	416814
400	430	368	398	30	30	1	416820
	830	368	398	30	30	2	416820
500	530	468	499	30	30	1	416828
	1030	468	499	30	30	2	416828
600	630	568	298	30	30	2	416838

Zakázkové řešení krabicových žlabů

Rozměry zakázkových ACO žlabů pro různé druhy podlah lze snadno specifikovat dle požadavků projektu.

Přednosti výrobu

- Tloušťka materiálu 1.5 mm nebo 2 mm
- Šířka – dle přání zákazníka
- Délka – dle přání zákazníka
- Hloubka – dle přání zákazníka
- Variabilní tvar žlabu – T spoje, L spoje
- Podélný spád dna 1-5 %
- Pozice odtoku uprostřed délky nebo excentricky dle potřeby
- Nastavitelné instalační nohy EasyFix
- Kotvy pro upevnění v betonu
- Ochranné kryty dostupné pro vybrané šířky žlabů. Více informací na straně 114.

Instrukce

- Definujte prosím žlab vyplněním požadovaných vstupních polí.
- Pro technickou pomoc nám napište na **aco@aco.cz**
- Pro další informace o výrobcích navštivte **www.aco.cz**
- Takto označená pole znázorňují shodu s hygienickým designem
- Takto označená pole znázorňují možná omezení/neshody s hygienickým designem

Krok 1 - Materiál

Nerezová ocel třídy 1.4301 (AISI 304)

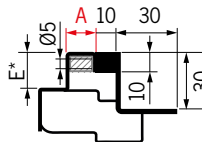
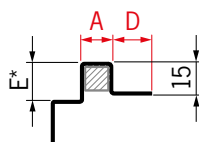
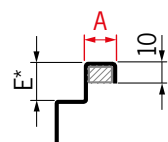
Nerezová ocel třídy 1.4404 (AISI 316L)

Krok 2 - Profil hrany (okraje)

Standardní okraj

Prodloužený okraj

Okraj s L-profilem



Typ výplně okraje

Pryžový profil

PUR výplň (tvrdá)

Ocelový profil (plný)

Bez výplně

Typ výplně okraje

Pryžový profil

PUR výplň (tvrdá)

Ocelový profil (plný)

Bez výplně

Typ výplně okraje

Pryžový profil

PUR výplň (tvrdá)

Ocelový profil (plný)

Bez výplně

Šířka hrany (A)

15 mm

Vlastní: mm

Šířka hrany (A)

15 mm

Vlastní: mm

Šířka hrany (A)

15 mm

Vlastní: mm

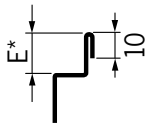
Délka límce/příruby (D)

50 mm

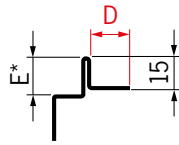
Vlastní: mm

Krok 2 - Profil hrany (okraje)

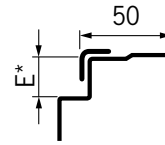
Zalemovaný okraj



Zalemovaný okraj s límcem



Vinylový okraj (přítlačný rám)

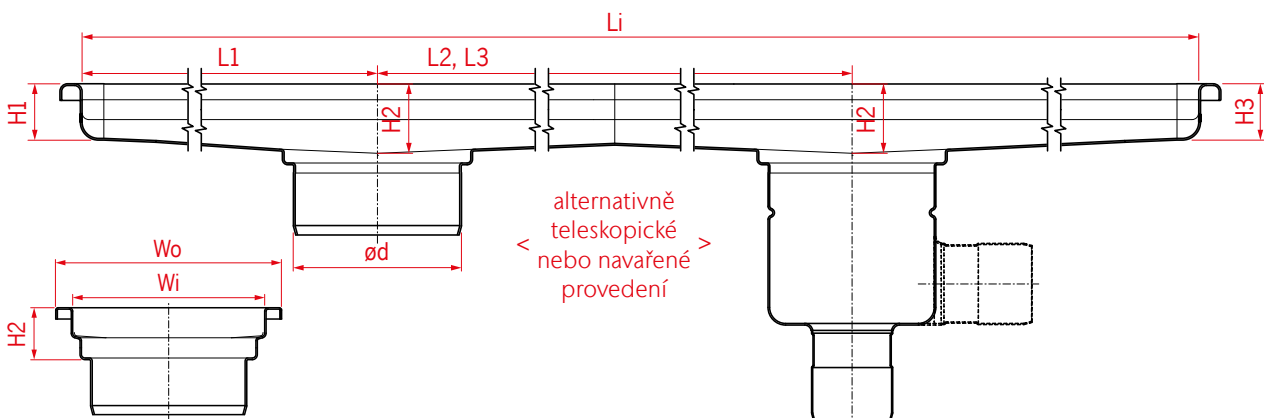


Délka límce/příruby (D)

50 mm

Vlastní: mm

Krok 3 - Rozměry žlabu



Šířka	Výška žlabu u výtoku	Délka žlabu (vnitřní)	Tvar žlabu ***
Overall (Wo) / Internal (Wi)	(H2)	(Li)	

150 mm / 118 mm
(platí pro šířku hrany 15 mm)

mm

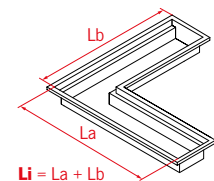
mm

L-spoj

200 mm / 170 mm
(platí pro šířku hrany 15 mm)

Spád

Počet odtoků a jejich rozteč (L1-L4)



300 mm / 270 mm
(platí pro šířku hrany 15 mm)

No

L1: mm

$Li = La + Lb$

400 mm / 370 mm
(platí pro šířku hrany 15 mm)

Ano - 1%

L2: mm

500 mm / 470 mm
(platí pro šířku hrany 15 mm)

Ano - určený výšek**

L3: mm

La: mm

600 mm / 570 mm
(platí pro šířku hrany 15 mm)

H1: mm

L4: mm

Lb: mm

800 mm / 770 mm
(platí pro šířku hrany 15 mm)

H3: mm

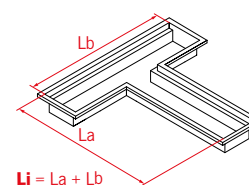
V případě potřeby více odtoků prosím kontaktujte technickou podporu.

T-spoj

Vlastní*:

Wo: mm

Wi: mm



$Li = La + Lb$

La: mm

Lb: mm

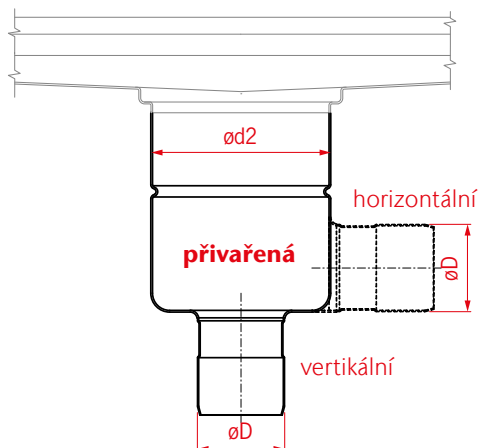
* Pro žlaby se standardní šířkou hrany 15mm se odečte 30mm od celkové šířky pro stanovení vnitřní šířky.

** Pokud požadujete hodnotu pod 50 mm, kontaktujte technickou podporu.

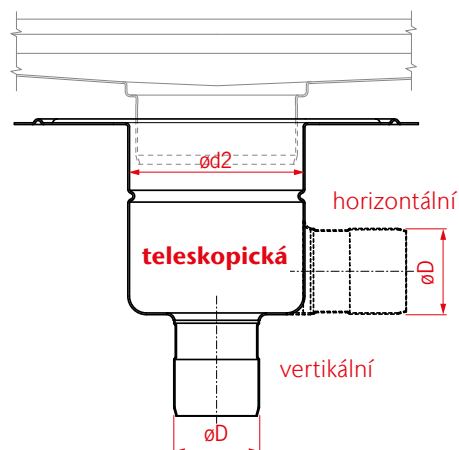
*** Pro hygienické řešení, ověřte možnosti s technickou podporou.

Krok 4 - Provedení vpusti

Přivařená vpust



Teleskopická vpust



Směr a velikost odtokové trubky

Svislý odtok

(ød2 / øD)

Boční odtok

(ød2 / øD)

142 / 75 (1.4 l/s)

142 / 75 (1.4 l/s)

142 / 110 (1.6 l/s)

142 / 110 (1.6 l/s)

157 / 75 (2.7 l/s)

157 / 75 (2.6 l/s)

157 / 110 (3.5 l/s)

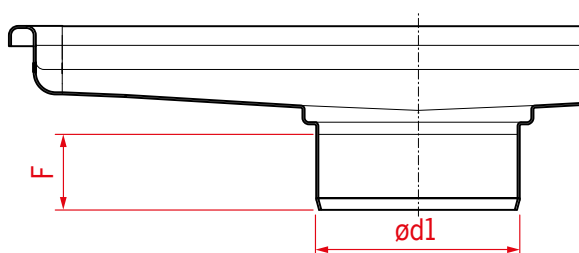
157 / 110 (2.8 l/s)

218 / 110 (5.0 l/s)

218 / 110 (4.4 l/s)

218 / 160 (5.0 l/s)

Bez vpusti (pouze výtoková trubka)



Poziční příruba

(Pouze pro teleskopickou vpust)



Tavná příruba

(Pouze pro teleskopickou vpust)



Přítlačná příruba

(Pouze pro teleskopickou vpust)



Průměr výtoku

(ød1)

Délka výtoku

(F)

75 mm

36 mm

110 mm

58 mm

125 mm

150 mm

142 mm

Vlastní: mm

200 mm

Krok 5 - Příslušenství

Pachový uzávěr



Yes

No

Kalový koš



Yes

No

Prodlužovací nástavec

Ano

S poziční přírubou

S tavnou přírubou

S přitlačnou přírubou

Ne



ACO EasyFix

stavitelné nohy délky (H)

80 mm (standard)

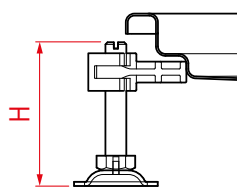
110 mm

170 mm

200 mm

250 mm

300 mm



Žlaby s hloubkou u výtoku 200 mm a více jsou dodávány s odolnými nerezovými stavitelnými nohami.

ACO Ochranný kryt

včetně krytu

Ano

Ne



Krok 6 - Přepravní požadavky

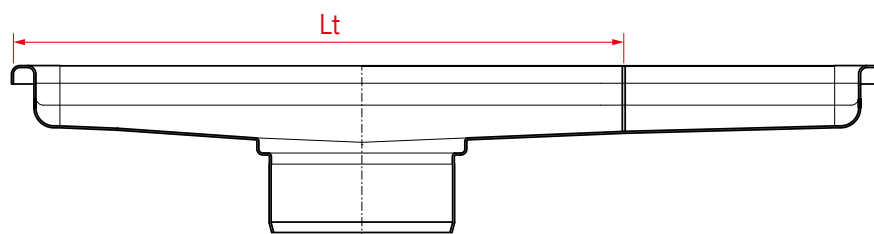
Maximální délka segmentu žlabu

(Lt)

6000 mm (standard)

3000 mm

2000 mm



Druh spojování žlabových dílců

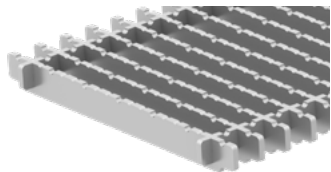
Svařováno na místě

Šroubovaný přírubový spoj na místě

Krok 7 - Rošty



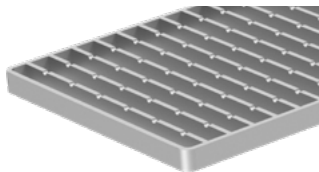
ACO hygien. bezrámové rošty



Protiskluzné



ACO hygien. příčkové rošty



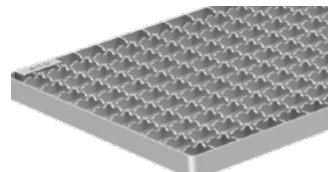
Protiskluzné



Hladké



ACO mřížkové rošty



Protiskluzné



Hladké

Třída zátěže



M 125

(vhodné do šířky žlabu $W_o = 300$ mm)



R 50

(vhodné do šířky žlabu $W_o = 800$ mm)



M 125

(vhodné do šířky žlabu $W_o = 500$ mm)



N 250

(vhodné do šířky žlabu $W_o = 300$ mm)



P 400

(vhodné do šířky žlabu $W_o = 300$ mm)



L 15

(vhodné do šířky žlabu $W_o = 1000$ mm)



R 50

(vhodné do šířky žlabu $W_o = 300$ mm)

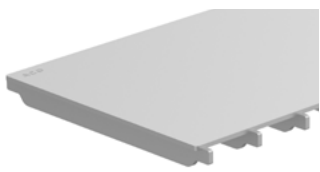


M 125

(vhodné do šířky žlabu $W_o = 300$ mm)



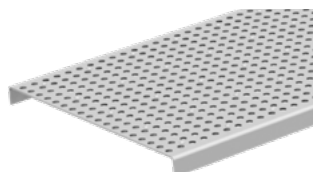
ACO hyg. štěrbinové kryty



Protiskluzné



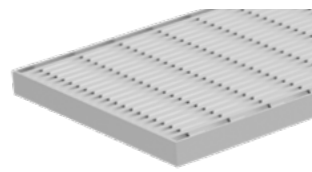
ACO děrované rošty



Hladké



ACO heelsafe rošty



Hladké

Třída zátěže



R 50

(vhodné do šířky žlabu $W_o = 300$ mm)



M125

(vhodné do šířky žlabu $W_o = 300$ mm)



N 250

(vhodné do šířky žlabu $W_o = 300$ mm)



L 15

(vhodné do šířky žlabu $W_o = 300$ mm)



R 50

max. $W_o = 300$
(vhodné do šířky žlabu $W_o = 300$ mm)

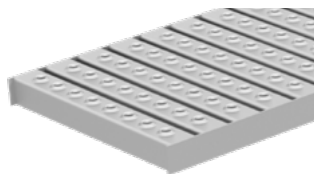


L 15

(vhodné do šířky žlabu $W_o = 300$ mm)

ACO multi-slot 5 rošty

Bez roštů



Protiskluzné

Třída zátěže

- L 15**
(vhodné do šířky žlabu $W_0 = 300$ mm)
- R 50**
(vhodné do šířky žlabu $W_0 = 300$ mm)

Výška roštu (E)

20 mm

25 mm

30 mm

40 mm

