

6

Žlaby nerezové modulární

COLLECT:
Zachytit a odvést



Žlaby nerezové modulární

		Přehled systému	142
		Novinky v sortimentu	144
Základní a technické informace o žlabech		Přehled použití jednotlivých systémů	146
		Příklady instalací	147
		Schéma modulárních žlabů	148
		Žlabové díly	150
	ACO Modular 8	Nové Rošty pro odtokové díly	152
		Příslušenství	153
		Žlabové díly	154
Štěrbínové žlaby	ACO Modular 20 – Hygienický	Nové Příslušenství	158
		Rošty pro odtokové díly	159
		Stavební výšky	160
		Žlabové díly	162
	ACO Modular 20	Příslušenství	167
		Rošty pro odtokové díly	168
		Stavební výšky	170
		Žlabové díly	173
	ACO Modular 64	Nové Krycí rošty	175
		Žlabové díly	177
		Příslušenství	183
	ACO Modular 125	Krycí rošty	185
		Stavební výšky	186
		Žlabové díly	189
Krabicové žlaby		Příslušenství	194
	ACO Modular 200	Krycí rošty	197
		Stavební výšky	199
		Žlabové díly	202
		Příslušenství	206
	ACO Modular 270	Nové Krycí rošty	208
		Stavební výšky	209

ACO Modular

Přehled systémů

Štěrbinové a krabicové liniové odvodňovací systémy ACO jsou ideálním řešením pro odvodňování velkých ploch. Je možné nastavit komplikované tvary liniového odvodňování díky dobré variabilitě systému. Systém se skládá ze dvou typů žlabových profilů pro různé aplikace.

Štěrbinový žlab je ideální pro oddělení suchých a mokrých částí provozu nebo pro účely sanitace prostor. Šířka vtokového otvoru je 20 mm nebo 8 mm. Mřížka je u těchto žlabů umístěna pouze v místě odtokové vpusti.

Dalším řešením je krabicový žlab. Systém nabízí výběr ze čtyř šířek provedení – 64 mm, 125 mm, 200 mm a 270 mm, lze tak zvolit vhodnou šířku pro každý případ od drenáže teras, prosté sanitace provozů až po větší odtok kapalin. Rošty jsou umístěny po celé délce žlabového systému. Zákazník může vytvořit celkový vzhled podlahy výběrem správného provedení roštu.

Samozřejmostí jsou rošty v protiskluzném provedení, aby byla zajištěna bezpečnost.



Štěrbinové žlaby

**ACO Modular 8
ACO Modular 20
ACO Modular 20 – Hygienický**



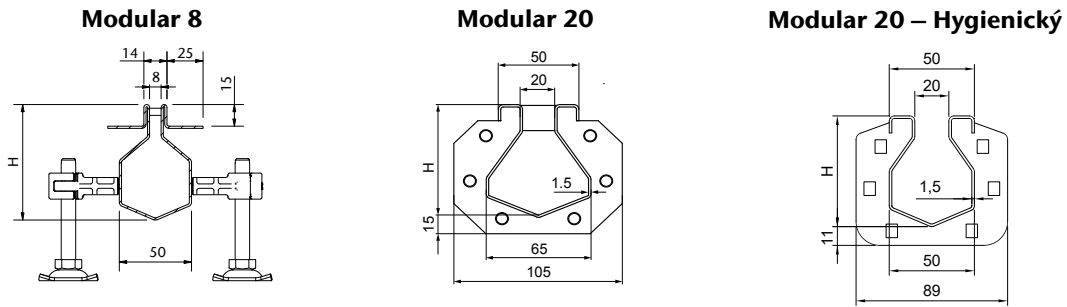
Krabicové žlaby

**ACO Modular 125
ACO Modular 200
ACO Modular 270**

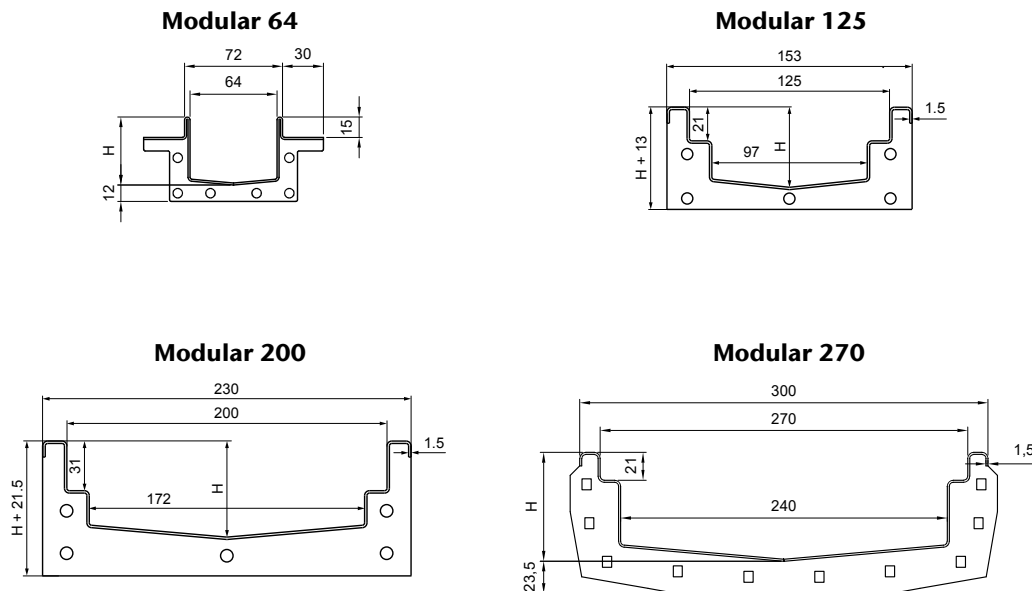


**ACO hygienická vpust
s příslušenstvím**

Profily štěrbinových žlabů



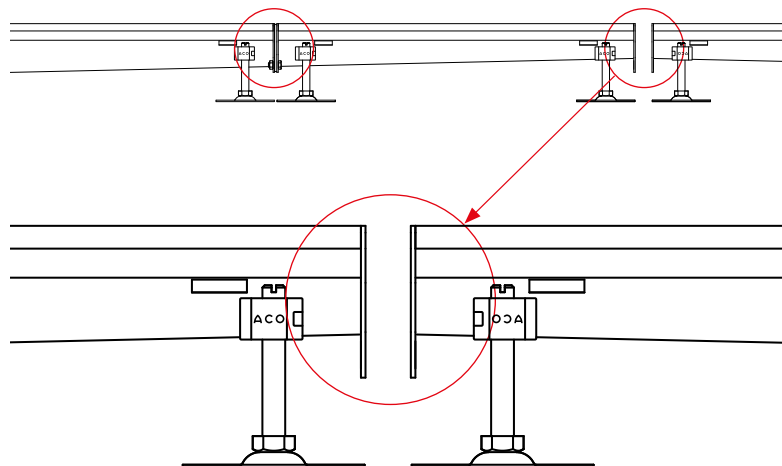
Profily krabicových žlabů



Spojování žlabů se spádem dna

Žlaby se spádem dna jsou standardně dodávány s těsněním pouze na hlubší (výtokové) straně.

V případě, že sestava žlabové linie obsahuje spoje dvou žlabů na vtokové straně, tedy je vytvořeno rozvodí, je nutné navíc specifikovat těsnění potřebné výšky pro tento spoj.

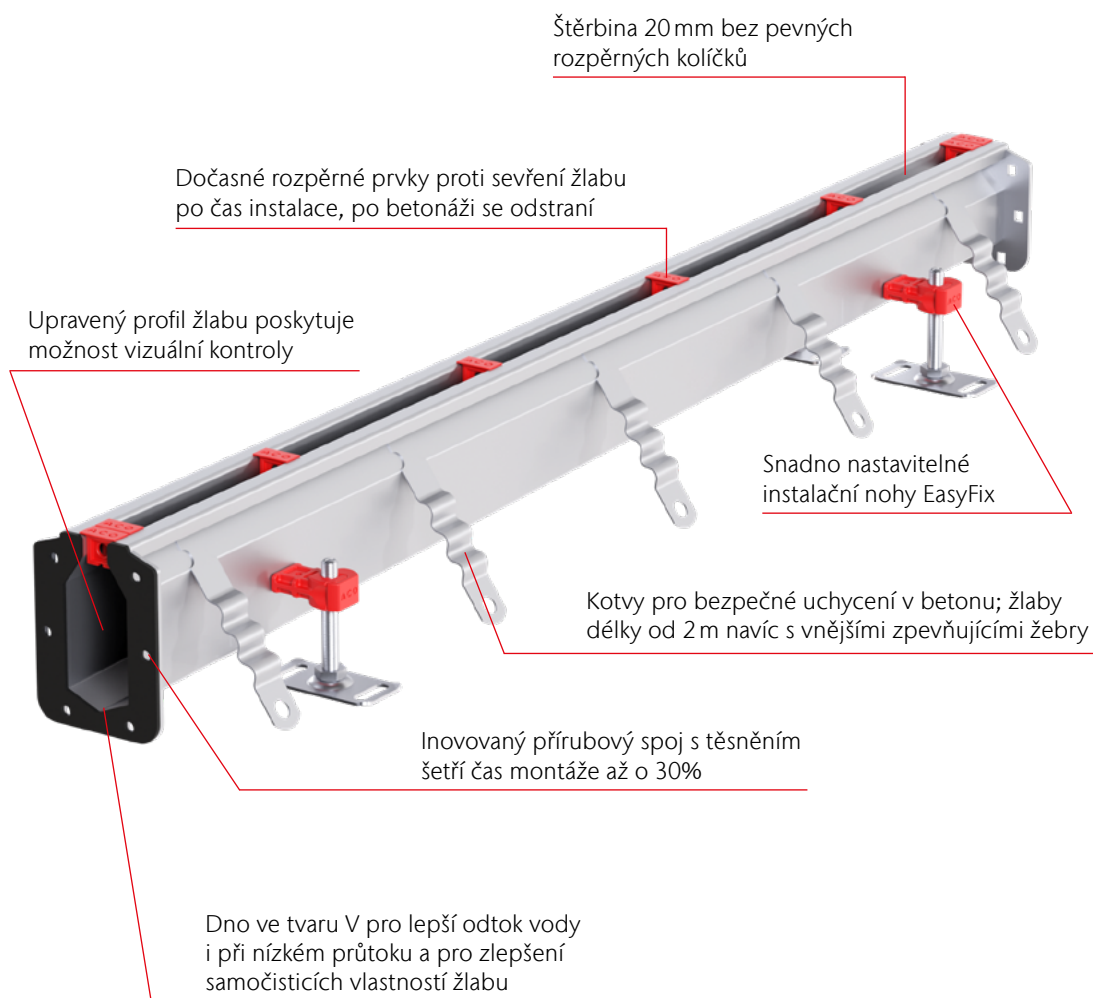


ACO Hygienický Modular 20 – inovativní řešení nejen pro masný průmysl

Inovované řešení hygienizovaného systému ACO Modular 20 přináší nové možnosti čištění a optické kontroly žlabu, které nejsou u standardního systému možné. Díky absenci vnitřních rozpěrných kolíčků lze žlab mechanicky vyčistit bez jakýchkoliv překážek. Upravená geometrie profilu žlabu umožňuje vizuální kontrolu všech vnitřních ploch.

Jedná se o štěrbinový žlab s šířkou vtokové štěrbině 20 mm, vyráběný z nerezové oceli třídy 1.4301 nebo 1.4404. Zvolený materiál zaručuje maximální odolnost a snadnou údržbu. Všechny prvky jsou podrobeny ochrannému procesu pasivace, který zaručuje ještě vyšší odolnost proti korozi.

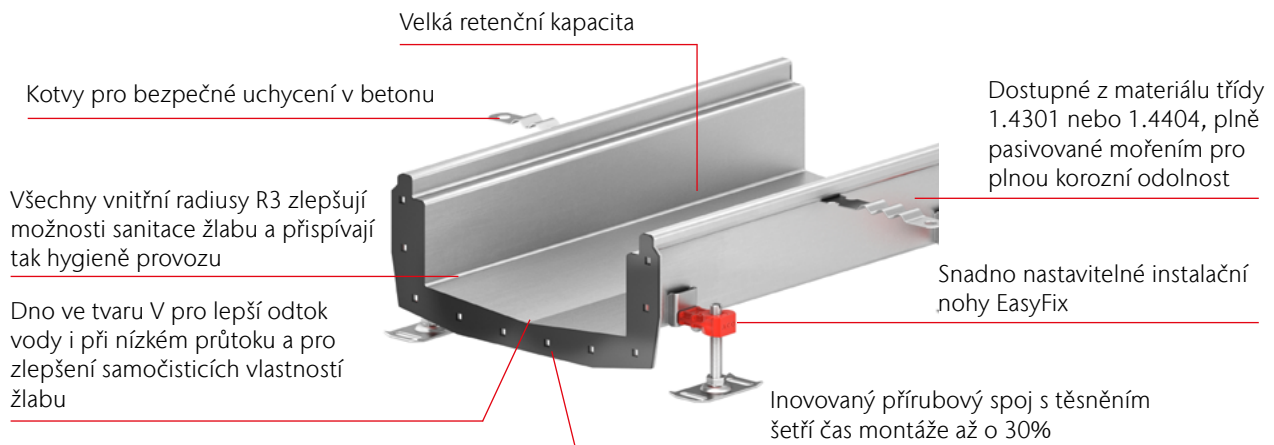
Štěrbinové odvodnění je velmi využíváno v masném průmyslu a vlnářství díky své nenápadnosti, odolnosti a pohodlnému přejezdu manipulačními vozíky. Systém Hygienického Modularu 20 je vhodný pro aplikace s třídou zatížení až R50. To bezpečně splňuje provozní zatížení od manipulačních vozíků používaných ve výrobních prostorách v potravinářském průmyslu. Zároveň tento systém splňuje vysoké nároky na hygieničnost těchto prostor.



ACO Modular 270 – kapacitní řešení pro průmysl a velké kuchyně

ACO Modular 270 je krabicový žlab poskytující vysokou retenční kapacitu, je tak předurčen k použití v průmyslových odvětvích, kde je nutné odvést větší množství kapalin. Stejně tak se hodí pro velkokapacitní kuchyně. Všechny prvky jsou podrobeny ochrannému procesu pasivace, který zaručuje ještě vyšší odolnost proti korozi.

Jedná se o jedinečné řešení, kdy lze, díky modulární koncepci, dodat rychle k zákazníkovi i dlouhé žlabové linie bez nutnosti zakázkové výroby, která trvá déle a je finančně náročnější.



6

ACO Modular 8 – bezpečné řešení pro wellness, terasy a balkony

ACO Modular 8 je štěrbinový žlab s šířkou vtokové štěrbině 8 mm, vyráběný z nerezové oceli třídy 1.4301 nebo 1.4404. Jedná se o materiál, který zaručuje maximální odolnost a snadnou údržbu. Všechny prvky jsou podrobeny ochrannému procesu pasivace, který zaručuje ještě vyšší odolnost proti korozi.

Štěrbínové odvodnění je velmi diskrétní, elegantní a úsporné; je k dispozici s vnitřním spádem dna nebo bez něj, aby vyhovovalo různým typům podlahových konstrukcí. Šířka štěrbině pouhých 8 nebrání pohybu chodců a splňuje požadavky pro chůzi naboso. Průběžná štěrbině umožňuje přístup pro čištění po celé délce kanálu.



Přehled použití jednotlivých systémů

Systémy pro široké použití v průmyslu

Modular 20 – Hygienický



- Bez pevných rozpěrek = snadné mechanické čištění
- Upravená geometrie profilu = možná vizuální kontrola
- Třída zatížení do R50

Primární oblast použití:

- Hygienicky rizikové výrobní prostory v potravinářském průmyslu, např. v masném průmyslu, vlnářství, apod.

Modular 20

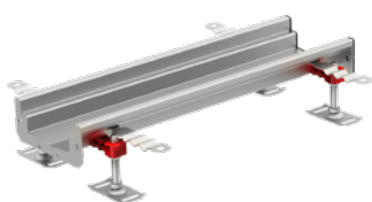


- Včetně pevných rozpěrek = horší možnosti čištění
- Standardní geometrie profilu = minimální vizuální kontrola (slepé úhly)
- Třída zatížení do N250

Primární oblast použití:

- Všechny průmyslové aplikace, kde je vyžadována vyšší nosnost a/nebo nejsou kladeny vysoké požadavky na hygienu prostředí

Modular 125

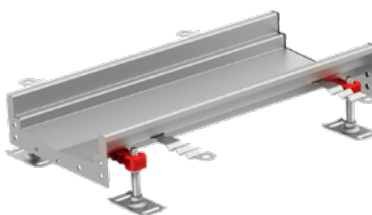


- Světlá šířka žlabu 100 mm předurčuje k použití jako sanitačních žlabů pro odvod menšího množství tekutin.
- Standardní provedení žlabu.

Primární oblast použití:

- Všechny průmyslové aplikace, kde je vyžadováno kompaktní řešení, primárně pro sanitaci prostor.

Modular 200



- Světlá šířka žlabu 170 mm poskytuje tak-řka univerzální volbu pro střední objemy odpadních tekutin.
- Standardní provedení žlabu

Primární oblast použití:

- Všechny průmyslové aplikace nebo komerční kuchyně, kde je nezbytné odvést větší množství technologické vody.

Modular 270



- Světlá šířka žlabu 240 mm znamená vyšší retenční kapacitu a využití jako velkokapacitní řešení pro odvod velkých objemů tekutin.
- Hygienizované provedení žlabu s vnitřními radiusy min. R3 mm.

Primární oblast použití:

- Všechny průmyslové aplikace včetně komerčních kuchyní s požadavkem na hygieničtější prostředí a/nebo větší retenční kapacitu.

Systémy pro použití v komerčním prostředí

Modular 8



- Bezpečné pro bosé nohy a jehlové podpatky
- Úzká hrana žlabu = téměř neviditelné odvodnění
- Prodloužený okraj (příruba) pro tekuté hydroizolační hmoty

Primární oblast použití:

- Bazény, wellness, aquaparky
- Dlážděné terasy, balkony

Modular 64



- Kompaktní a nízké provedení s designovým roštem
- Úzká hrana žlabu = elegantní vzhled
- Prodloužený okraj (příruba) pro tekuté hydroizolační hmoty

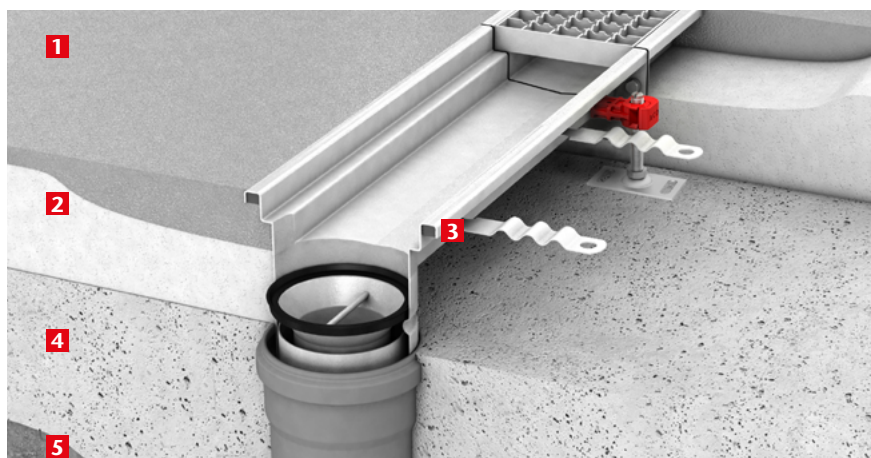
Primární oblast použití:

- Dlážděné terasy, balkony
- Bazény, wellness, aquaparky (omezené možnosti řešení sifonu)

Příklady instalací

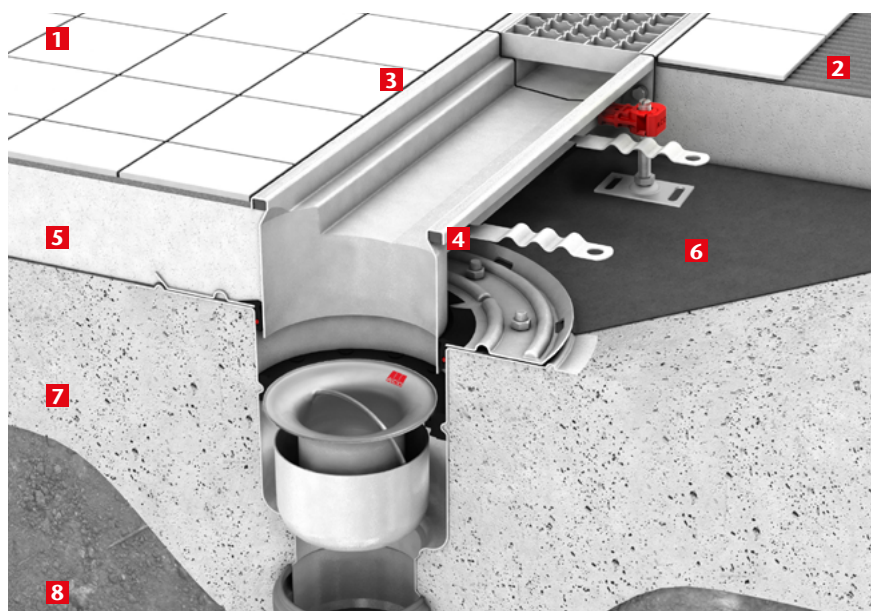
ACO Modular krabicový žlab – přímé napojení na odpadní potrubí (pryskyřičná podlaha)

- 1 Epoxidová/pryskyřičná podlaha
- 2 Betonový potěr
- 3 Pryžová výplň
- 4 Základová deska
- 5 Hutněná pláň



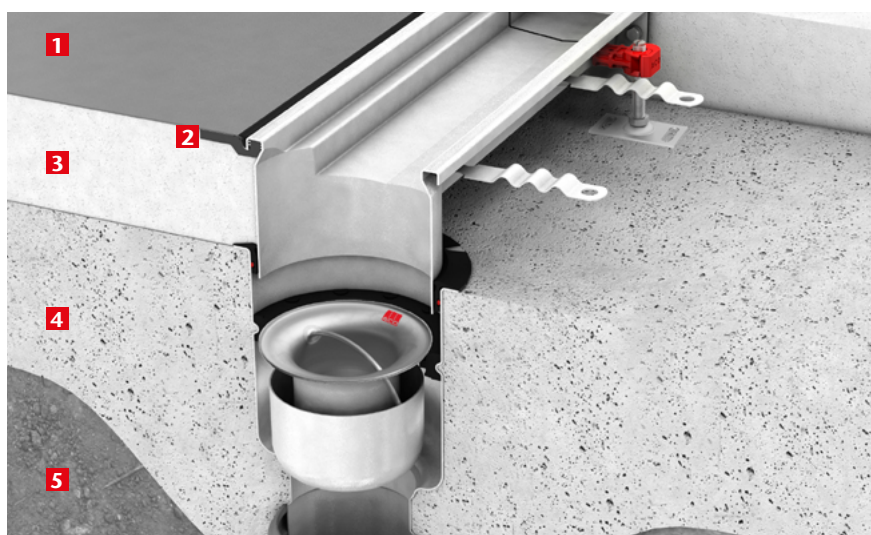
ACO Modular krabicový žlab – ACO hygienická vpust s přitlačnou přírubou (dlážděná podlaha)

- 1 Keramická dlažba
- 2 Cementové lepidlo
- 3 Trvale pružný tmel
- 4 Pryžová výplň
- 5 Betonový potěr
- 6 Hydroizolace
- 7 Základová deska
- 8 Hutněná pláň

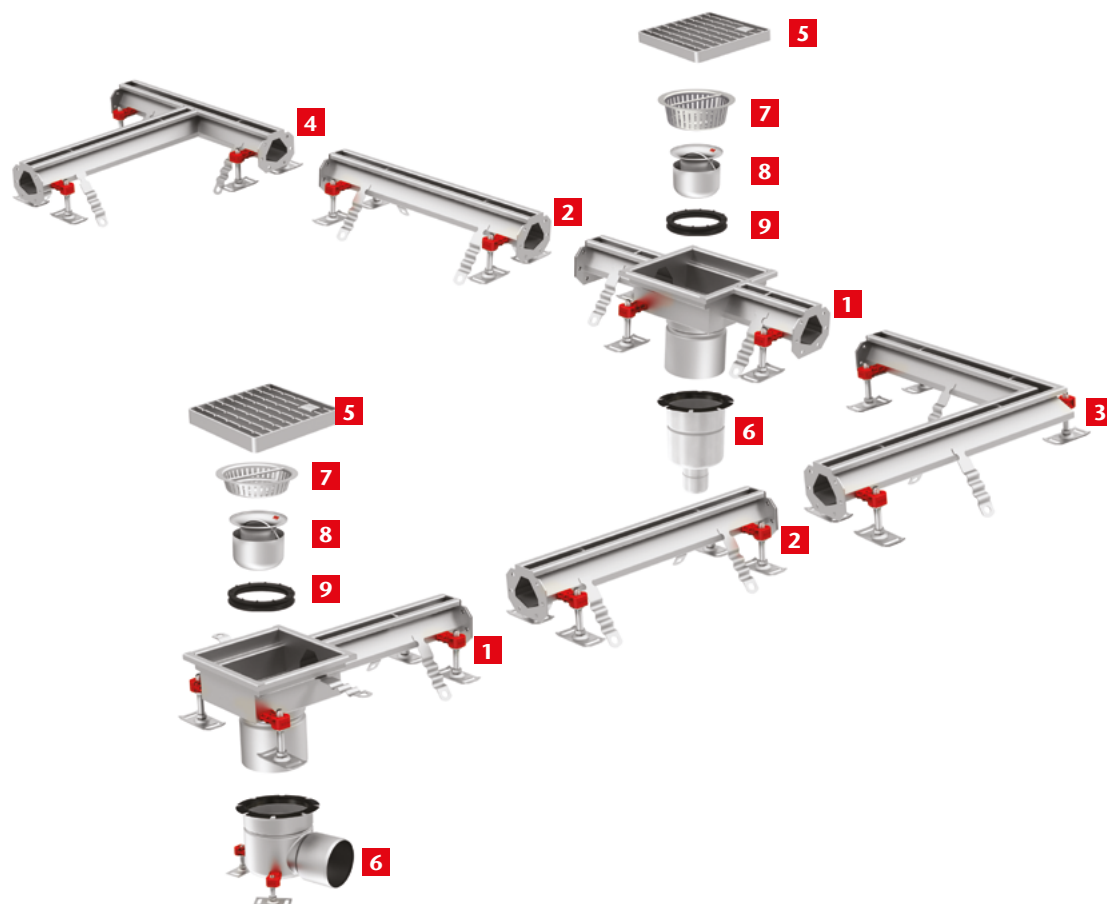


ACO Modular krabicový žlab – ACO hygienická vpust s poziční přírubou (vinylová podlaha)

- 1 Vinylová podlahovina
- 2 Okraj ACO Vinyl seal
- 3 Betonový potěr
- 4 Základová deska
- 5 Hutněná pláň

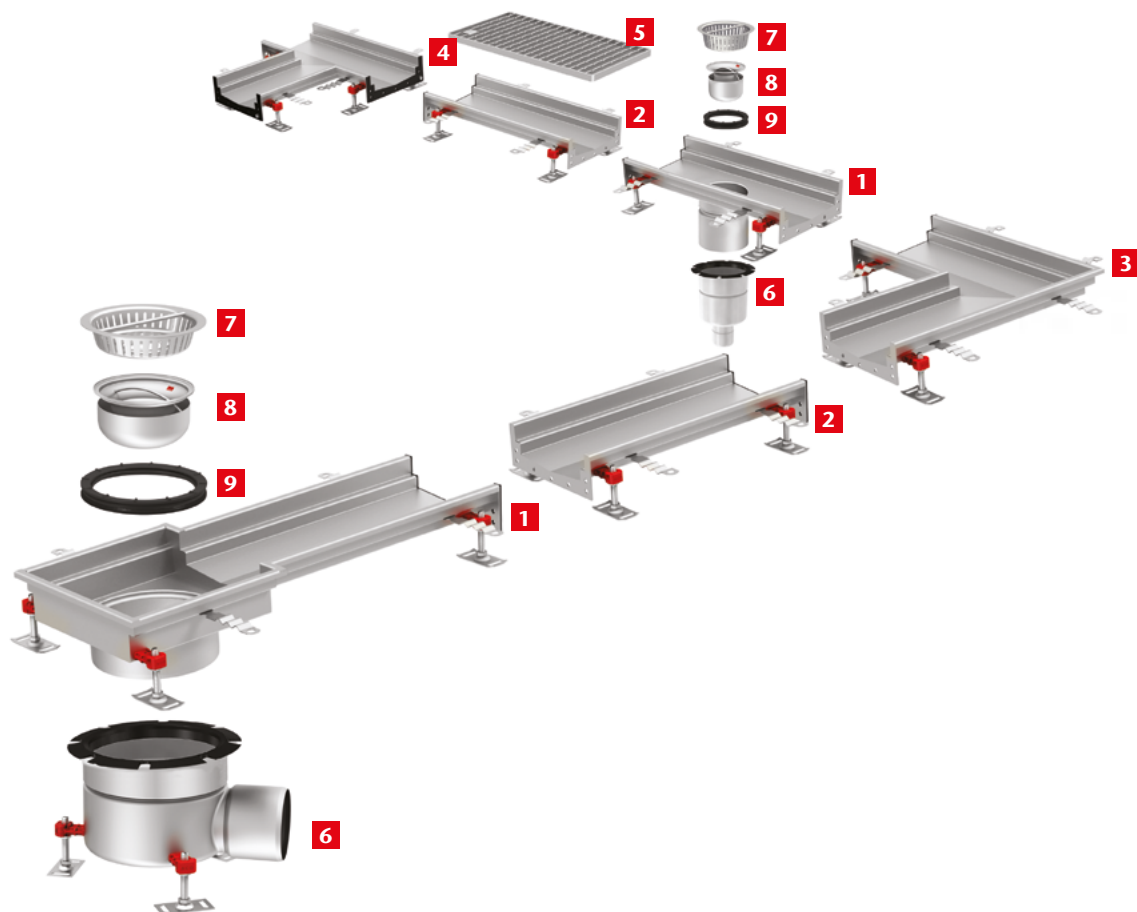


Štěrbínové žlaby ACO Modular 8 a 20



- | | |
|---|--|
| 1 Odtokový díl | 6 Vpust |
| 2 Žlabový díl spádovaný nebo s rovným dnem | 7 Kalový koš |
| 3 Rohový díl | 8 Pachový uzávěr |
| 4 T - díl | 9 Držák/těsnění pachového uzávěru |
| 5 Rošt | |

Krabicové žlaby ACO Modular 125, 200 a 270



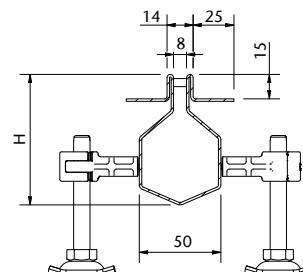
- | | |
|---|--|
| 1 Odtokový díl | 6 Vpust |
| 2 Žlabový díl spádovaný nebo s rovným dnem | 7 Kalový koš |
| 3 Rohový díl | 8 Pachový uzávěr |
| 4 T - díl | 9 Držák/těsnění pachového uzávěru |
| 5 Rošt | |

ACO Modular 8

Přednosti výrobku

- Vtoková štěrbinová šířka 8 mm bezpečná pro pocházení bosou nohou
- Subtilní hrana žlabu doplněná lemem pro napojení tekuté hydroizolační vrstvy
- Výškově stavitelné nohy s možností ukotvení do podkladu
- Dno žlabu ve tvaru písmene „V“ zajišťuje snadné čištění a samočištění
- Standardní záruka 5 let (při správné instalaci a návrhu)
- Výrobky z materiálu 1.4301 drženy na externím skladu, dodávka zpravidla do 2 – 5 pracovních dnů

- Zcela v souladu s normou ČSN EN 1253
- Zcela testováno a klasifikováno dle normy ČSN EN 1433 (označení CE)
- Z nerezové oceli, materiál 1.4301 (AISI 304) nebo 1.4404 (AISI 316)
- Plná pasivace pro zvýšení korozní odolnosti
- Bezpečné a vodotěsné spojení každého prvku díky přírubovému spoji s pryžovým těsněním
- Odtokové díly lze kombinovat s hrdlovým kanalizačním potrubím DN 50 nebo DN 100
- Čtyři různé designové krycí rošty
 - Třída zátěže L15 (podle normy EN 1253)



Žlabové díly

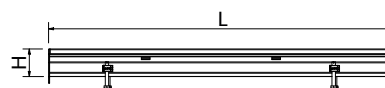
Délka L	Výška H	Objednací číslo	Objednací číslo
[mm]	[mm]	1.4301	1.4404

Žlabové díly rovné se spádovaným dnem



2000	60 - 80	448270	448280
3000	60 - 80	448286	448279

Žlabové díly rovné bez spádovaného dna



500	80	448274	448284
1000	80	448273	448283
2000	80	448272	448282
3000	80	448271	448281

Čelní stěny plné



-	60	448275	448285
-	80	448296	448304

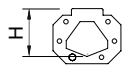
Čelní stěna s nátrubkem D = 50 mm



-	80	448295	448303
---	----	---------------	---------------

Délka L	Výška H	Objednací číslo	Objednací číslo
[mm]	[mm]	1.4301	1.4404

Těsnění EPDM pro přírubový spoj na rozvodí ¹⁾



-	60	448276	
-	80	448278	

Infobox

Všechny žlabové díly jsou standardně dodávány včetně těsnění a spojovacího materiálu na hlubší straně žlabu (u spádovaných prvků).

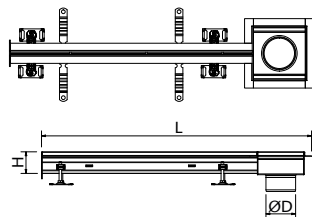
¹⁾ Těsnění pro přírubový díl je nutné použít pouze v případě skladby žlabové linie s rozvodím - viz obrázky níže. Více informací naleznete na straně 143.



Odtokové díly (odtok D = 110 mm), rozměr rámu 176 x 176 mm

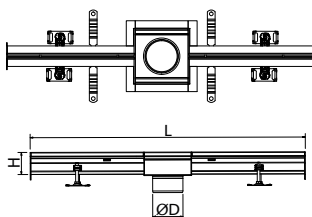
Délka L	Výška H	Objednací číslo	Objednací číslo
[mm]	[mm]	1.4301	1.4404

Odtok koncový (svislý)



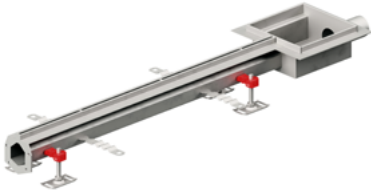
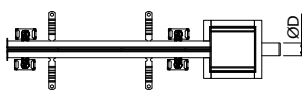

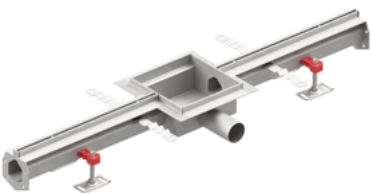
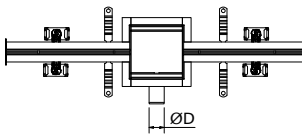
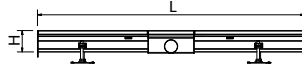
1000	80	448289	448297
------	----	---------------	---------------

Odtok středový (svislý)

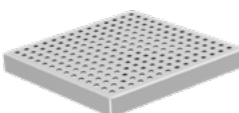
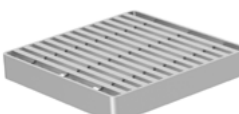
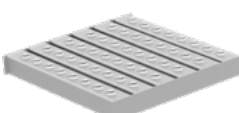
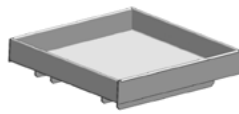


1000	80	448290	448298
------	----	---------------	---------------

Odtokové díly (odtok D = 50 mm), rozměr rámu 176 x 176 mm

	Délka L [mm]	Výška H [mm]	Objednací číslo 1.4301	Objednací číslo 1.4404
Odtok koncový (boční)				
		500	80	448293 448301
		1000	80	448291 448299
Odtok středový (boční)				
		500	80	448294 448302
		1000	80	448292 448300

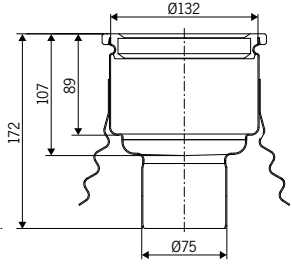

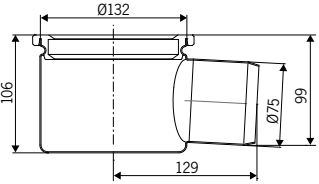

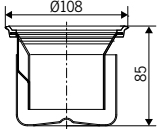

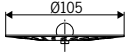
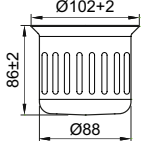
Rošty pro odtokové díly

	Název	Třída zátěže dle EN 1253	Štěrbiny/ otvory [mm]	Povrch	Protiskluznost dle DIN 51 130	Materiál dle EN 10 088	Objednací číslo
	Quadrato rošt	L15	6	Hladký (broušený)	R9	1.4301	408092
						1.4404	408192
	Heelsafe rošt	L15	5,5	Hladký (broušený)	R10	1.4301	408022
						1.4404	408122
	Volcano rošt	L15	5	Protiskluzný (leštěný)	R11	1.4301	408094
						1.4404	408194
	Rošt TILE	L15	8	Hladký (mořený)	-	1.4301	446860
						1.4404	446861

Infobox

Rozměr roštů je 168 x 168 mm. Výška je 25 mm.

Příslušenství pro díly s odtokem D = 110 mm

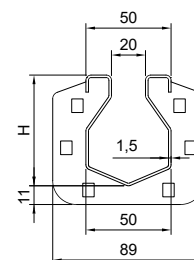
		Popis	Materiál	Objednáací číslo
dle EN 10 088				
		<p>Vpust EG 150</p> <ul style="list-style-type: none"> ■ Sklon odtoku: 90° ■ Poziční příruba ■ Průměr odtoku D=75mm 	1.4301	405066
			1.4404	402663
		<p>Vpust EG 150</p> <ul style="list-style-type: none"> ■ Sklon odtoku: 3° ■ Poziční příruba ■ Průměr odtoku D=75mm 	1.4301	406677
			1.4404	405311
		<p>Pachový uzávěr (sifon)</p>	1.4301	97217
			1.4404	97267
		<p>Sítka na nečistoty</p> <ul style="list-style-type: none"> ■ Vhodné v kombinaci s pachovým uzávěrem bez kalového koše 	1.4301	97235
			1.4404	97285
		<p>Kalový koš</p> <ul style="list-style-type: none"> ■ Nelze použít v kombinaci s pachovým uzávěrem (sifonem) 	1.4301	409190
			1.4404	409189

ACO Modular 20 – Hygienický

Přednosti výrobku

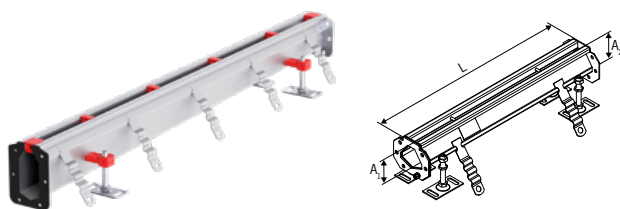
- Plně revidovatelný a mechanicky čistitelný profil žlabu bez vnitřních rozpěrek (kolíčků)
- Bezpečné a vodotěsné spojení každého prvku díky přírubovému spoji s pryžovým těsněním
- Inovovaný způsob spojování dílců s časovou úsporou montáže cca 30%
- Dno žlabu ve tvaru písmene „V“ zajišťuje snadné čištění a samočištění
- Standardní záruka 5 let (při správné instalaci a návrhu)

- Systém vhodný pro třídu zatížení do R50 (podle normy EN 1253)
- Zcela v souladu s normou ČSN EN 1253
- Z nerezové oceli, materiál 1.4301 (AISI 304) nebo 1.4404 (AISI 316)
- Plná pasivace pro zvýšení korozní odolnosti
- Hrany žlabů standardně vyztuženy pryžovým profilem
- Odtokové díly lze kombinovat s teleskopickými vpustmi ACO 157 nebo 218

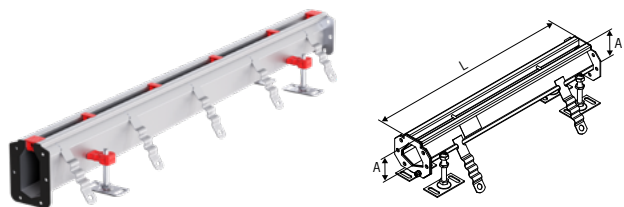


Žlabové díly

	Délka L	Výška H	Výška H2	Spád dna	Objednací číslo	
					1.4301	1.4404
	[mm]	[mm]	[mm]	[%]		
Žlabové díly rovné se spádaným dnem						
500	50	65	65	3	449314	449315
	65	80	80	3	449316	449317
	80	95	95	3	449320	449321
1000	50	65	65	1,5	449336	449337
	65	80	80	1,5	449338	449339
	80	95	95	1,5	449342	449343
2000	50	80	80	1,5	449352	449353
	50	65	65	0,75	449354	449355
	65	80	80	0,75	449356	449357
	80	110	110	1,5	449358	449359
	80	95	95	0,75	449360	449361
	95	110	110	0,75	449362	449363
3000	110	140	140	1,5	449364	449365
	110	125	125	0,75	449366	449367
	125	140	140	0,75	449368	449369
	50	80	80	1	449370	449371
	50	65	65	0,5	449372	449373
	65	80	80	0,5	449374	449375
3000	80	110	110	1	449376	449377
	80	95	95	0,5	449378	449379
	95	110	110	0,5	449380	449381
	110	140	140	1	449382	449383
	110	125	125	0,5	449384	449385
	125	140	140	0,5	449386	449387

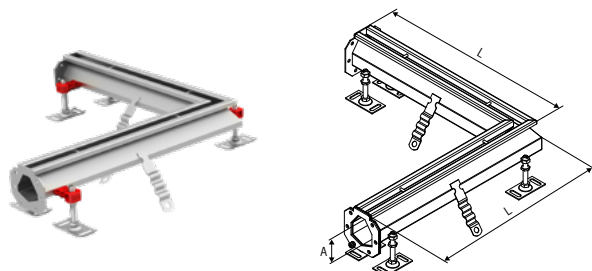


Délka L	Výška H	Výška H2	Spád dna	Objednací číslo	Objednací číslo
[mm]	[mm]	[mm]	[%]	1.4301	1.4404
Žlabové díly rovné bez spádovaného dna					
500	50	-	0	449288	449289
	65	-	0	449290	449291
	80	-	0	449292	449293
1000	50	-	0	449294	449295
	65	-	0	449296	449297
	80	-	0	449298	449299
2000	50	-	0	449300	449301
	65	-	0	449302	449303
	80	-	0	449304	449305
3000	50	-	0	449306	449307
	65	-	0	449308	449309
	80	-	0	449310	449311



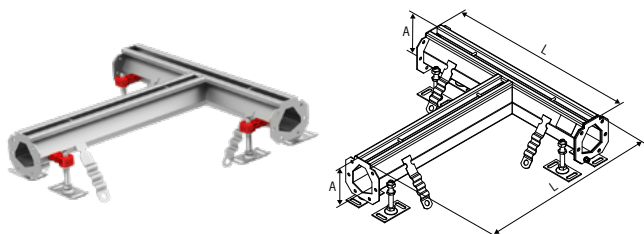
Žlabové díly rohové (L – díly)

500	50	-	0	449549	449550
	65	-	0	449551	449552
	80	-	0	449553	449554
	95	-	0	449555	449556
	110	-	0	449557	449558
	125	-	0	449559	449560
	140	-	0	449561	449562



Žlabové díly odbočné (T – díly)

500	50	-	0	449605	449606
	65	-	0	449607	449608
	80	-	0	449609	449610
	95	-	0	449611	449612
	110	-	0	449613	449614
	125	-	0	449615	449616
	140	-	0	449617	449618



Čelní stěny plné



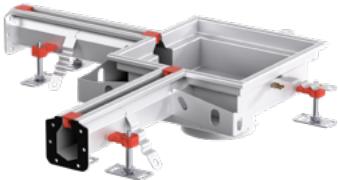
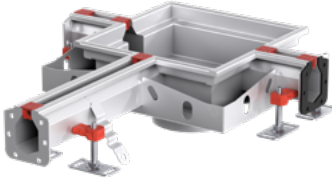
-	50	-	-	449388	449389
-	65	-	-	449390	449391
-	80	-	-	449392	449393
-	95	-	-	449394	449395
-	110	-	-	449396	449397
-	125	-	-	449398	449399
-	140	-	-	449400	449401



Infobox

Všechny žlabové díly jsou standardně dodávány včetně těsnění a spojovacího materiálu na hlubší straně žlabu (u spádovaných prvků).
Objednací čísla podbarvená modrou barvou jsou drženy na externím skladu, dodávka zpravidla do 2 – 5 pracovních dnů.


Odtokové díly 300x300 mm pro vpusti ACO 157 (odtok D=142 mm)

	Délka L	Výška H	Spád dna	Objednací číslo	Objednací číslo
	[mm]	[mm]	[%]	1.4301	1.4404
Rovné díly s koncovým odtokem					
	500	50	1,5	449521	449522
		65	1,5	449523	449524
		80	1,5	449525	449526
		95	1,5	449527	449528
		110	1,5	449529	449530
		125	1,5	449531	449532
		140	1,5	449533	449534
Rovné díly se středovým odtokem					
	500	50	3	449437	449438
		65	3	449439	449440
		80	3	449441	449442
		95	3	449443	449444
		110	3	449445	449446
		125	3	449447	449448
		140	3	449449	449450
	1000	50	1,5	449479	449480
		65	1,5	449481	449482
		80	1,5	449483	449484
		95	1,5	449485	449486
		110	1,5	449487	449488
		125	1,5	449489	449490
		140	1,5	449491	449492
Rohové díly (L-díly) se středovým odtokem					
	625x625	50	1,5	449577	449578
		65	1,5	449579	449580
		80	1,5	449581	449582
		95	1,5	449583	449584
		110	1,5	449585	449586
		125	1,5	449587	449588
		140	1,5	449589	449590
Odbočné díly (T-díly) se středovým odtokem					
	500x625	50	1,5	449633	449634
		65	1,5	449635	449636
		80	1,5	449637	449638
		95	1,5	449639	449640
		110	1,5	449641	449642
		125	1,5	449643	449644
		140	1,5	449645	449646


Infobox

Kompatibilní odtokové vpusti ACO 157 naleznete na straně 62.

Odtokové díly 300x300 mm pro vpusti ACO 218 (odtok D = 200 mm)

	Délka L	Výška H	Spád dna	Objednací číslo	Objednací číslo
	[mm]	[mm]	[%]	1.4301	1.4404
Rovné díly s koncovým odtokem					
	500	50	1,5	449507	449508
		65	1,5	449509	449510
		80	1,5	449511	449512
		95	1,5	449513	449514
		110	1,5	449515	449516
		125	1,5	449517	449518
		140	1,5	449519	449520

Rovné díly se středovým odtokem

	500	50	3	449423	449424
		65	3	449425	449426
		80	3	449427	449428
		95	3	449429	449430
		110	3	449431	449432
		125	3	449433	449434
		140	3	449435	449436
1000	50	1,5	449465	449466	
	65	1,5	449467	449468	
	80	1,5	449469	449470	
	95	1,5	449471	449472	
	110	1,5	449473	449474	
	125	1,5	449475	449476	
	140	1,5	449477	449478	

Rohové díly (L-díly) se středovým odtokem

	625x625	50	1,5	449563	449564
		65	1,5	449565	449566
		80	1,5	449567	449568
		95	1,5	449569	449570
		110	1,5	449571	449572
		125	1,5	449573	449574
		140	1,5	449575	449576



Odbočné díly (T-díly) se středovým odtokem

	500x625	50	1,5	449619	449620
		65	1,5	449621	449622
		80	1,5	449623	449624
		95	1,5	449625	449626
		110	1,5	449627	449628
		125	1,5	449629	449630
		140	1,5	449631	449632

Infobox

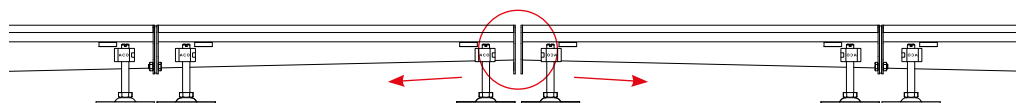
Kompatibilní odtokové vpusti ACO 218 naleznete na straně 76.

Těsnění pro přírubový spoj


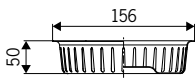

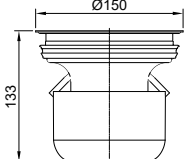

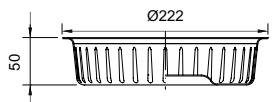

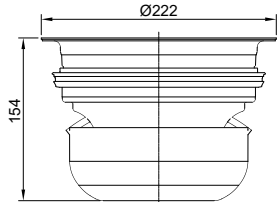
	Výška H		Objednací číslo		
	[mm]	NBR (Perbunan)	EPDM	FPM (Viton)	
 	50	449402	449409	449416	
	65	449403	449410	449417	
	80	449404	449411	449418	
	95	449405	449412	449419	
	110	449406	449413	449420	
	125	449407	449414	449421	
	140	449408	449415	449422	

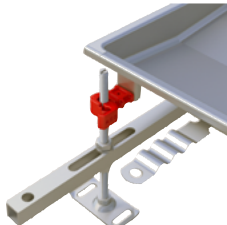
Infobox

Těsnění pro přírubový díl je nutné použít pouze v případě skladby žlabové linie s rozvodím - viz obrázek níže. Více informací naleznete na straně 143.


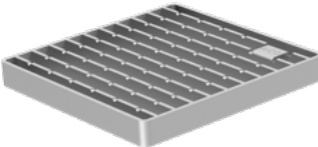
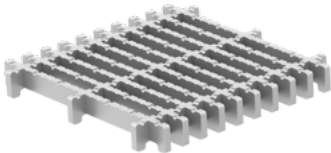
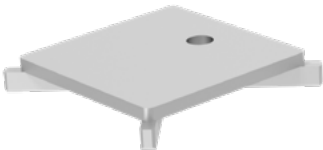


Příslušenství pro Hygienický Modular 20

		Popis	Materiál	Objednací číslo
			dle EN 10 088	
Příslušenství pro díly s odtokem D = 142 mm				
 		Kalový koš vhodný pro:	1.4301	416904
		<ul style="list-style-type: none"> ■ Odtokové díly s vpustí ACO 157 se sifonem (odtok D=142 mm) ■ Objem: 0,6 l 	1.4404	416905
 		ACO pachový uzávěr EASY 142 včetně kalového koše	1.4301	449096
		<ul style="list-style-type: none"> ■ Jako příslušenství pro odtokové díly s teleskopickou vpustí ACO 157 bez sifonu ■ Průtok dle EN 1253-1: 2,6 l/s 	1.4404	449128
Příslušenství pro díly s odtokem D = 200 mm				
 		Kalový koš vhodný pro:	1.4301	416908
		<ul style="list-style-type: none"> ■ Odtokové díly s vpustí ACO 218 se sifonem (odtok D=200 mm) ■ Objem: 1,4 l 	1.4404	416909
 		ACO pachový uzávěr EASY 200 včetně kalového koše	1.4301	449686
		<ul style="list-style-type: none"> ■ Jako příslušenství pro odtokové díly s teleskopickou vpustí ACO 218 bez sifonu ■ Průtok dle EN 1253-1: <ul style="list-style-type: none"> □ Vertikální odtok: 6,2 l/s □ Horizontální odtok: 4,2 l/s 	1.4404	449688

Popis	Materiál	Objednáací číslo
dle EN 10 088		
Příslušenství univerzální		
 <p>ACO stabilizační set pro nerezové žlaby Modular 20, 125 a 200</p> <ul style="list-style-type: none"> ■ Slouží pro dodatečné ukotvení žlabů, zejména při použití delších stavitelných nohou (200 mm a více) 	1.0037	446512

Krycí rošty pro odtokové díly s nástavbou 300 x 300 mm

	Název	Třída zátěže	Povrch	Protiskluznost	Materiál	Objednáací číslo
	dle EN 1253		dle DIN 51 130		dle EN 10 088	
	Hygienický weldless rošt ²⁾	L15	Protiskluzný (leštěný)	R11	1.4301	450471
					1.4404	450507
	Hygienický příčkový rošt	R50	Protiskluzný (leštěný)	R11	1.4301	416916
					1.4404	416917
	Hygienický bezrámový rošt	R50	Protiskluzný (leštěný)	R11	1.4301	446270
					1.4404	446271
	Hygienický štěrbinový kryt ¹⁾	R50	Hladký (tryskaný)	R11	1.4301	445788
					1.4404	445789

Infobox

Rozměr roštů je 268 x 268 mm. Výška je 30 mm.

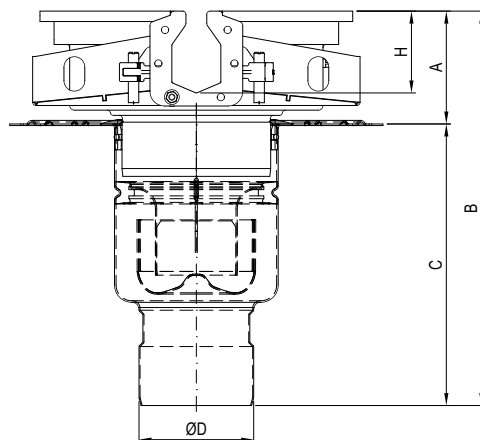
¹⁾ Šířka vtokové štěrbině je 10 mm.

²⁾ Dostupnost roštů od Q2/2024.

Stavební výšky pro Hygienický Modular 20

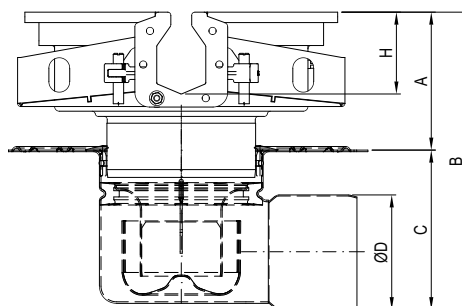
Odtok s ACO vpustí 157 (výtok ze žlabu D = 142 mm)

Odtok: vertikální (svislý)



Výška žlabu H	50 mm	65 mm	80 mm	95 mm	110 mm	125 mm	140 mm
Výška A [mm]	75 - 115	90 - 130	105 - 145	120 - 160	135 - 175	150 - 190	165 - 205
Odtok ØD	75 mm (DN 70)						
Výška B [mm]	336 - 376	351 - 391	366 - 406	381 - 421	396 - 436	411 - 451	426 - 466
Výška C [mm]	261	261	261	261	261	261	261
Odtok ØD	110 mm (DN 100)						
Výška B [mm]	345 - 385	360 - 400	375 - 415	390 - 430	405 - 445	420 - 460	435 - 475
Výška C [mm]	270	270	270	270	270	270	270

Odtok: horizontální (boční)



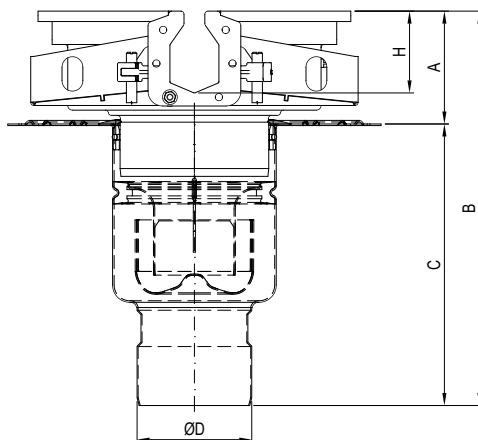
Výška žlabu H	50 mm	65 mm	80 mm	95 mm	110 mm	125 mm	140 mm
Výška A [mm]	100 - 115	115 - 130	130 - 145	145 - 160	160 - 175	175 - 190	190 - 205
Odtok ØD	75 mm (DN 70)						
Výška B [mm]	247 - 262	262 - 277	277 - 292	292 - 307	307 - 322	322 - 337	337 - 352
Výška C [mm]	147	147	147	147	147	147	147
Odtok ØD	110 mm (DN 100)						
Výška B [mm]	253 - 268	268 - 283	283 - 298	298 - 313	313 - 328	328 - 343	343 - 358
Výška C [mm]	153	153	153	153	153	153	153

Infobox

Hodnoty A min. a B min. mohou být u horizontálního (bočního) odtoku dále sníženy až o 25 mm, pokud bude zkrácen výtok žlabu nebo zvolen pachový uzávěr EASY místo standardního HYGIENE.

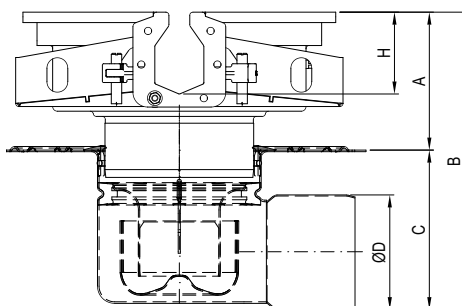
Odtok s ACO vpustí 218 (výtok ze žlabu D = 200 mm)

Odtok: vertikální (svislý)



Výška žlabu H	50 mm	65 mm	80 mm	95 mm	110 mm	125 mm	140 mm
Výška A [mm]	75 - 115	90 - 130	105 - 145	120 - 160	135 - 175	150 - 190	165 - 205
Odtok ØD	110 mm (DN 100)						
Výška B [mm]	345 - 385	360 - 400	375 - 415	390 - 430	405 - 445	420 - 460	435 - 475
Výška C [mm]	270	270	270	270	270	270	270
Odtok ØD	160 mm (DN 150)						
Výška B [mm]	320 - 360	335 - 375	350 - 390	365 - 405	380 - 420	395 - 435	410 - 450
Výška C [mm]	245	245	245	245	245	245	245

Odtok: horizontální (boční)



Výška žlabu H	50 mm	65 mm	80 mm	95 mm	110 mm	125 mm	140 mm
Odtok ØD	110 mm (DN 100)						
Výška A [mm]	100 - 115	115 - 130	130 - 145	145 - 160	160 - 175	175 - 190	190 - 205
Výška B [mm]	253 - 268	268 - 283	283 - 298	298 - 313	313 - 328	328 - 343	343 - 358
Výška C [mm]	153	153	153	153	153	153	153

Infobox

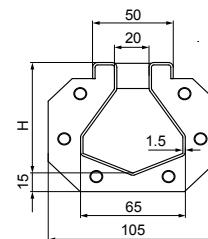
Hodnoty A min. a B min. mohou být u horizontálního (bočního) odtoku dále sníženy až o 25 mm, pokud bude zkrácen výtok žlabu nebo zvolen pachový uzávěr EASY místo standardního HYGIENE.

ACO Modular 20

Přednosti výrobku

- Bezpečné a vodotěsné spojení každého prvku díky přírubovému spoji s pryžovým těsněním
- Hrany žlabů standardně vyztuženy pryžovým profilem
- Výškově stavitelné nohy s možností ukotvení do podkladu
- Dno žlabu ve tvaru písmene „V“ zajišťuje snadné čištění a samočištění
- Standardní záruka 5 let (při správné instalaci a návrhu)

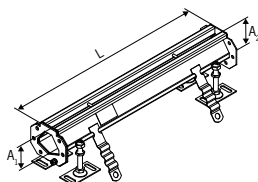
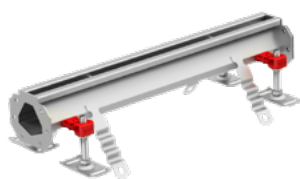
- Zcela v souladu s normou ČSN EN 1253
- Zcela testováno a klasifikováno dle normy ČSN EN 1433 (označení CE)
- Z nerezové oceli, materiál 1.4301 (AISI 304) nebo 1.4404 (AISI 316)
- Plná pasivace pro zvýšení korozní odolnosti
- Odtokové díly lze kombinovat s teleskopickými vpustmi ACO nebo hrdlovým kanalizačním potrubím DN 100
- Široká nabídka roštů pro třídy zatížení
 - L15 až N250 (podle normy EN 1253)



Žlabové díly

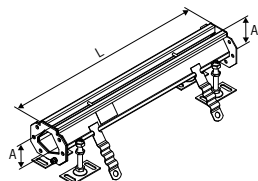
Délka L	Výška A / A1	Výška A2	Objednací číslo	Objednací číslo
[mm]	[mm]	[mm]	1.4301	1.4404

Žlabové díly rovné se spádovaným dnem

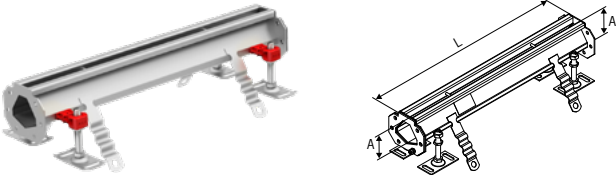



500	70	75	92303	92353
	75	80	92304	92354
1000	70	75	92308	92358
	75	80	92309	92359
2000	70	80	92313	92363
	80	90	92314	92364
	90	100	92315	92365
	70	80	92319	92369
3000	80	90	92320	92370
	90	100	92321	92371
	100	110	92322	92372
6000	110	120	92323	92373
	70	90	409014	409015
	90	110	409016	409017

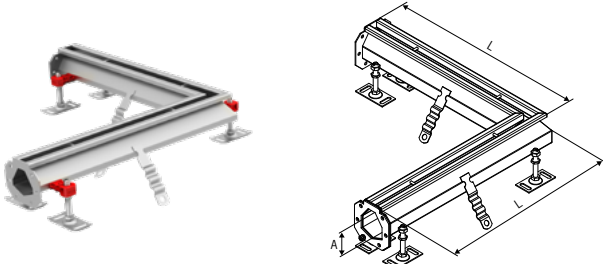
Žlabové díly rovné bez spádovaného dna



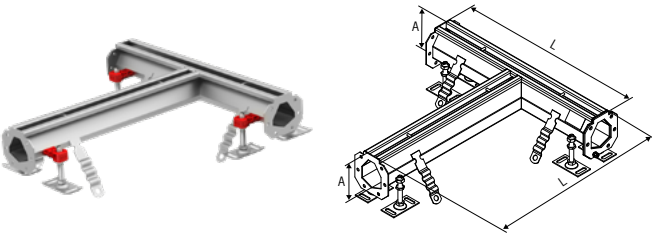
500	70	-	92300	92350
	90	-	92301	92351
	120	-	92302	92352
1000	70	-	92305	92355
	90	-	92306	92356
	120	-	92307	92357

	Délka L	Výška A / A1	Výška A2	Objednací číslo	Objednací číslo
	[mm]	[mm]	[mm]	1.4301	1.4404
	2000	70	-	92310	92360
		90	-	92311	92361
		120	-	92312	92362
	3000	70	-	92316	92366
		90	-	92317	92367
		120	-	92318	92368


Žlabové díly rohové (L – díly)

	500	70	-	92338	92388
		75	-	92339	92389
		80	-	92340	92390
		90	-	92341	92391
		100	-	92342	92392
		110	-	92343	92393
		120	-	92344	92394


Žlabové díly odbočné (T – díly)

	500	70	-	92345	92395
		75	-	92346	92396
		80	-	92347	92397
		90	-	92348	92398
		100	-	92349	92399
		110	-	92400	92450
		120	-	92401	92451

Čelní stěny plné

	-	70	-	92324	92374
	-	75	-	92325	92375
	-	80	-	92326	92376
	-	90	-	92327	92377
	-	100	-	92328	92378
	-	110	-	92329	92379
	-	120	-	92330	92380

Čelní stěny s nátrubkem D = 50 mm

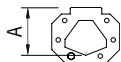
	-	70	-	92331	92381
	-	75	-	92332	92382
	-	80	-	92333	92383
	-	90	-	92334	92384
	-	100	-	92335	92385
	-	110	-	92336	92386
	-	120	-	92337	92387

Infobox

Všechny žlabové díly jsou standardně dodávány včetně těsnění a spojovacího materiálu na hlubší straně žlabu (u spádovaných prvků).
Objednací čísla podbarvená modrou barvou jsou drženy na externím skladu, dodávka zpravidla do 2 – 5 pracovních dnů.

Délka L	Výška A / A1	Výška A2	Objednací číslo	Objednací číslo
[mm]	[mm]	[mm]	1.4301	1.4404

Těsnění pro přírubový spoj na rozvodí¹⁾

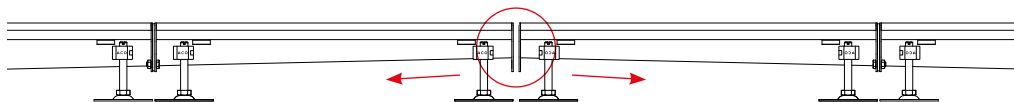


-	70	-	413601	
-	75	-	413602	
-	80	-	413603	
-	90	-	413604	
-	100	-	413605	
-	110	-	413606	
-	120	-	413607	

Infobox

1) Těsnění pro přírubový díl je nutné použít pouze v případě skladby žlabové linie s rozvodím - viz obrázek níže. Více informací naleznete na straně 143.

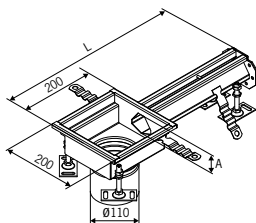
Objednací čísla podbarvená modrou barvou jsou drženy na externím skladu, dodávka zpravidla do 2 – 5 pracovních dnů.



Odtokové díly pro vpusti EG 150 (odtok D= 110 mm), rozměr rámu 200x200 mm

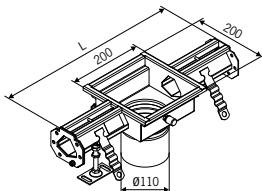
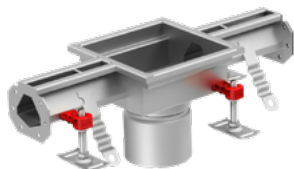
Délka L	Výška A	Výška A2	Objednací číslo	Objednací číslo
[mm]	[mm]	[mm]	1.4301	1.4404

Odtok koncový

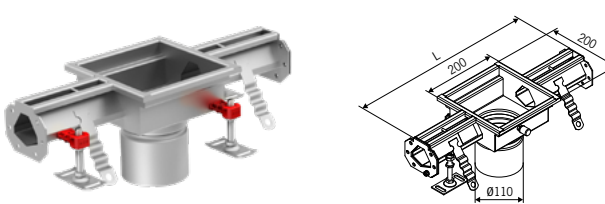


500	70	186	414341	414348
	75	191	414342	414349
	80	196	414343	414350
	90	206	414344	414351
	100	216	414345	414352
	110	226	414346	414353
	120	236	414347	414354

Odtok středový



500	70	186	414355	414362
	75	191	414356	414363
	80	196	414357	414364
	90	206	414358	414365
	100	216	414359	414366
	110	226	414360	414367
	120	236	414361	414368

	Délka	Výška	Výška	Objednací	Objednací
	L	A	A2	číslo	číslo
	[mm]	[mm]	[mm]	1.4301	1.4404
	70	186	414369	414376	
	75	191	414370	414377	
	80	196	414371	414378	
	90	206	414372	414379	
	100	216	414373	414380	
	110	226	414374	414381	
	120	236	414375	414382	

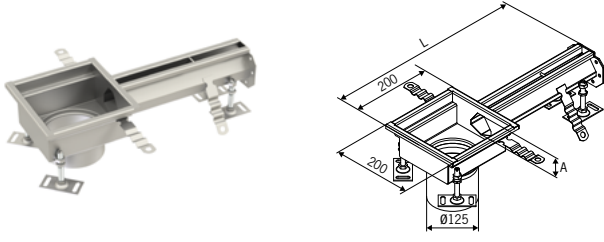
Infobox

Kompatibilní s hrdlovým kanalizačním potrubím DN 100 nebo s odtokovou teleskopicky nastavitelnou vpusť ACO EG 150 (viz. níže).
Objednací čísla podbarvená modrou barvou jsou drženy na externím skladu, dodávka zpravidla do 2 – 5 pracovních dnů.

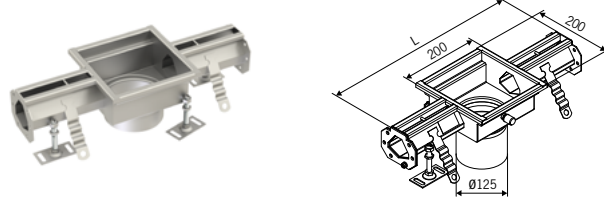
Příslušenství pro díly s odtokem D = 110 mm

	Popis	Materiál	Objednací číslo
		dle EN 10 088	
 	Vpust EG 150	1.4301	405066
	<ul style="list-style-type: none"> ■ Sklon odtoku: 90° ■ Poziční příruba ■ Průměr odtoku D=75mm 	1.4404	402663
 	Vpust EG 150	1.4301	406677
	<ul style="list-style-type: none"> ■ Sklon odtoku: 3° ■ Poziční příruba ■ Průměr odtoku D=75mm 	1.4404	405311
 	Pachový uzávěr (sifon) včetně kalového koše	1.4301	405065
		1.4404	403633
 	Pachový uzávěr (sifon) bez kalového koše	1.4301	97217
		1.4404	97267
 	Sítka na nečistoty	1.4301	97235
	<ul style="list-style-type: none"> ■ Vhodné v kombinaci s pachovým uzávěrem bez kalového koše 	1.4404	97285
 	Kalový koš	1.4301	409190
	<ul style="list-style-type: none"> ■ Nelze použít v kombinaci s pachovým uzávěrem (sifonem) 	1.4404	409189

Odtokové díly pro vpusti ACO 142 (odtok D= 125 mm), rozměr rámu 200x200 mm

	Délka L [mm]	Výška A [mm]	Objednací číslo 1.4301	Objednací číslo 1.4404
Odtok koncový				
	500	70	415925	415970
		75	415926	415971
		80	415927	415972
		90	415928	415973
		100	415929	415974
		110	415930	415975
		120	415931	415976

Odtok středový

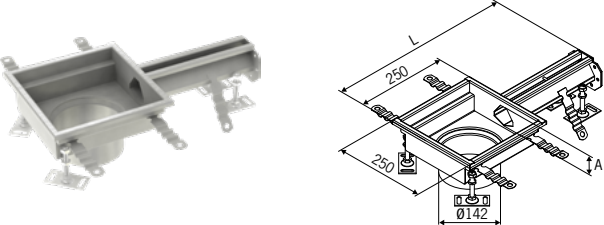
	500	70	415932	415977
		75	415933	415978
		80	415934	415979
		90	415935	415980
		100	415936	415981
		110	415937	415982
	1000	120	415938	415983
		70	415939	415984
		75	415940	415985
		80	415941	415986
		90	415942	415987
		100	415943	415988
	110	415944	415989	
	120	415945	415990	


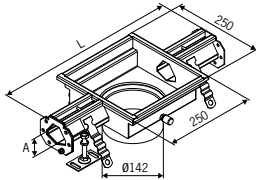
Infobox

Kompatibilní odtokové vpusti ACO 142 naleznete na straně <?>

Objednací čísla podbarvená modrou barvou jsou drženy na externím skladu, dodávka zpravidla do 2 – 5 pracovních dnů.

Odtokové díly pro vpusti ACO 157 (odtok D= 142 mm), rozměr rámu 250x250 mm

	Délka L [mm]	Výška A [mm]	Objednací číslo 1.4301	Objednací číslo 1.4404
Odtok koncový				
	500	70	414201	414208
		75	414202	414209
		80	414203	414210
		90	414204	414211
		100	414205	414212
		110	414206	414213
		120	414207	414214

	Délka L [mm]	Výška A [mm]	Objednací číslo 1.4301	Objednací číslo 1.4404
Odtok středový				
 	500	70	414215	414222
		75	414216	414223
		80	414217	414224
		90	414218	414225
		100	414219	414226
		110	414220	414227
	1000	120	414221	414228
		70	414229	414236
		75	414230	414237
		80	414231	414238
		90	414232	414239
		100	414233	414240
110	414234	414241		
120	414235	414242		


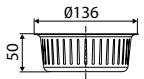

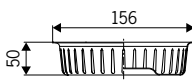

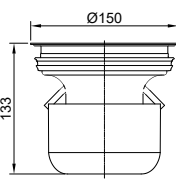
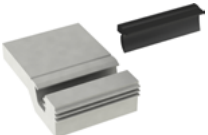
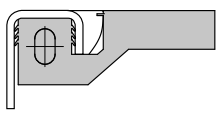
Infobox

Kompatibilní odtokové vpusti ACO 157 naleznete na straně <?>.

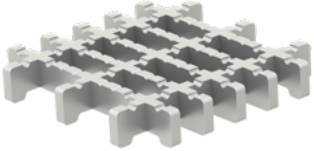
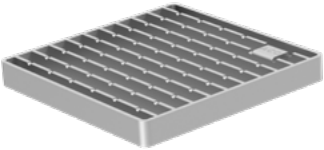
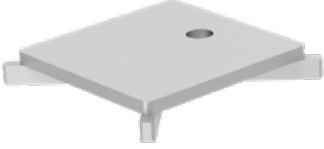
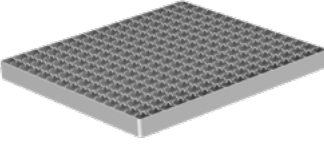
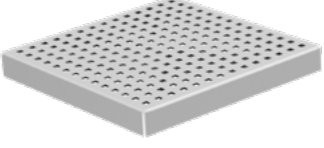
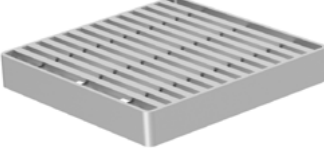
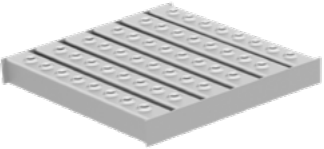
Objednací čísla podbarvená modrou barvou jsou drženy na externím skladu, dodávka zpravidla do 2 – 5 pracovních dnů.

6

Příslušenství pro Modular 20

	Popis	Materiál dle EN 10 088	Objednací číslo
Příslušenství pro díly s odtokem D = 125 mm			
 	Kalový koš vhodný pro:	1.4301	414339
	<ul style="list-style-type: none"> ■ Odtokové díly s vpustí ACO 142 (odtok D=125 mm) ■ Objem: 0,5 l 	1.4404	414340
Příslušenství pro díly s odtokem D = 142 mm			
 	Kalový koš vhodný pro:	1.4301	408202
	<ul style="list-style-type: none"> ■ Odtokové díly s vpustí ACO 157 se sifonem (odtok D=142 mm) ■ Objem: 0,6 l 	1.4404	408212
 	ACO pachový uzávěr EASY 142 včetně kalového koše	1.4301	449096
	<ul style="list-style-type: none"> ■ Jako příslušenství pro odtokové díly s teleskopickou vpustí ACO 157 bez sifonu ■ Průtok dle EN 1253-1: 2,6 l/s 	1.4404	449128
Příslušenství univerzální			
 	Sada ACO Vinyl Seal <ul style="list-style-type: none"> ■ Slouží pro systémové napojení vinylových podlahovin ■ Instalace do hrany žlabů ■ Délka profilu: 3 m 	Plast / pryž	400841

Rošty pro odtokové díly s rozměrem rámu 200 x 200 mm

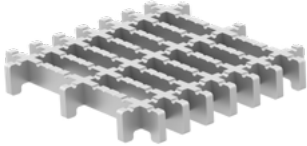
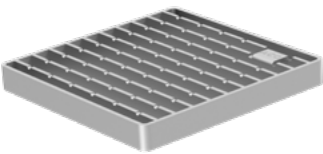
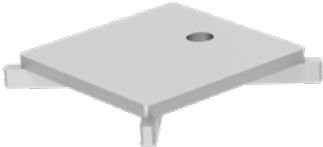
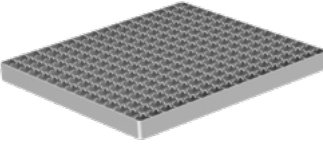
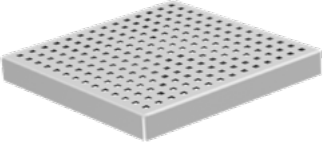
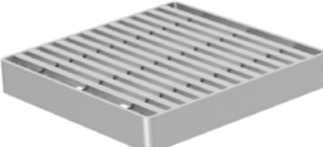
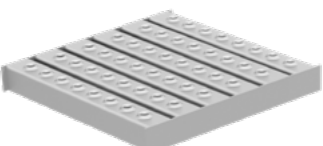
	Název	Třída zátěže	Povrch	Protiskluznost	Materiál		Objednací číslo
		dle EN 1253			dle DIN 51 130	dle EN 10 088	
	Hygienický bezrámový rošt	R50	Protiskluzný (leštěný)	R11	1.4301	446262	
					1.4404	446263	
		M125	Protiskluzný (leštěný)	R11	1.4301	446264	
					1.4404	446265	
	Hygienický příčkový rošt	R50	Protiskluzný (leštěný)	R11	1.4301	416912	
					1.4404	416913	
		M125	Protiskluzný (leštěný)	R11	1.4301	408093	
			Hladký (leštěný)	R9	1.4404	408193	
		N250	Hladký (leštěný)	R9	1.4301	408020	
					1.4404	408120	
	Hygienický štěrbinový kryt ¹⁾	R50	Hladký (tryskaný)	R11	1.4301	445780	
					1.4404	445781	
		M125	Hladký (tryskaný)	R11	1.4301	445782	
					1.4404	445783	
	Mřížkový rošt	L15	Protiskluzný (leštěný)	R11	1.4301	408090	
					1.4404	408190	
			Hladký (leštěný)	R9	1.4301	408091	
					1.4404	408191	
	Quadrato rošt	L15	Hladký (broušený)	R9	1.4301	408092	
					1.4404	408192	
			1.4301	408022			
			1.4404	408122			
	Heelsafe rošt	L15	Hladký (broušený)	R10	1.4301	408022	
					1.4404	408122	
			1.4301	408094			
			1.4404	408194			
	Volcano rošt	L15	Protiskluzný (leštěný)	R11	1.4301	408094	
					1.4404	408194	
			1.4301	408094			
			1.4404	408194			

Infobox

Rozměr roštů je 168 x 168 mm. Výška je 25 mm.

¹⁾ Šířka vtokové štěrbinové je 10 mm.

Rošty pro odtokové díly s rozměrem rámu 250 x 250 mm

	Název	Třída zátěže	Povrch	Protiskluznost	Materiál	Objednací číslo
		dle EN 1253				
	Hygienický bezrámový rošt	R50	Protiskluzný (leštěný)	R11	1.4301	446266
					1.4404	446267
		M125	Protiskluzný (leštěný)	R11	1.4301	446268
					1.4404	446269
	Hygienický příčkový rošt	R50	Protiskluzný (leštěný)	R11	1.4301	416914
					1.4404	416915
		M125	Protiskluzný (leštěný)	R11	1.4301	408028
						1.4404
		N250	Hladký (leštěný)	R9	1.4301	408029
						1.4404
	Hygienický štěrbinový kryt ¹⁾	R50	Hladký (tryskaný)	R11	1.4301	445784
					1.4404	445785
	Mřížkový rošt	L15	Protiskluzný (leštěný)	R11	1.4301	408095
						1.4404
	Quadrato rošt	L15	Hladký (broušený)	R9	1.4301	408097
					1.4404	408197
	Heelsafe rošt	L15	Hladký (broušený)	R10	1.4301	408031
					1.4404	408131
	Volcano rošt	L15	Protiskluzný (leštěný)	R11	1.4301	408033
					1.4404	408133

Infobox

Rozměr roštů je 218x218 mm. Výška je 30 mm.

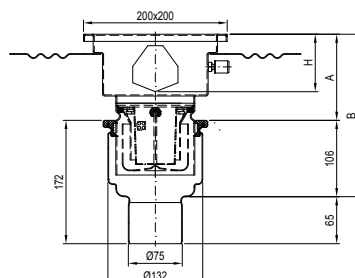
¹⁾ Šířka vtokové štěrbině je 10 mm.

Stavební výšky pro štěrbinový žlab Modular 20

Odtok s ACO vpustí EG 150 (výtok ze žlabu D = 110 mm)

Odtok: vertikální (svislý)

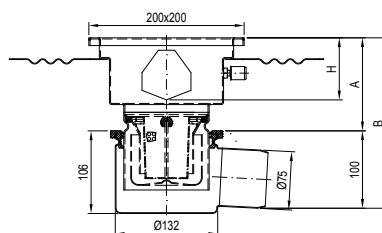
DN 70 (D=75mm)



Výška žlabu	H = 70 mm	H = 75 mm	H = 80 mm	H = 90 mm	H = 100 mm	H = 110 mm	H = 120 mm
Výška A [mm]	110 – 160	115 – 165	120 – 170	130 – 180	140 – 190	150 – 200	160 – 210
Výška B [mm]	216 – 266	221 – 271	226 – 276	236 – 286	246 – 296	256 – 306	266 – 316

Odtok: horizontální (boční)

DN 70 (D=75mm)

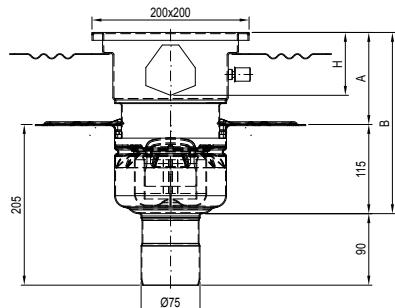


Výška žlabu	H = 70 mm	H = 75 mm	H = 80 mm	H = 90 mm	H = 100 mm	H = 110 mm	H = 120 mm
Výška A [mm]	110 – 160	115 – 165	120 – 170	130 – 180	140 – 190	150 – 200	160 – 210
Výška B [mm]	210 – 260	215 – 265	220 – 270	230 – 280	240 – 290	250 – 300	260 – 310

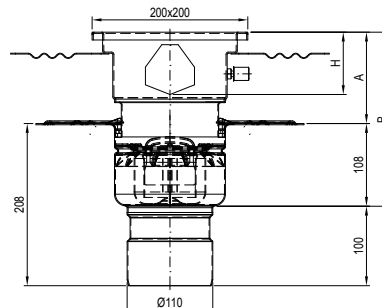
Odtok s ACO vpustí 142 (výtok ze žlabu D = 125 mm)

Odtok: vertikální (svislý)

DN 70 (D=75mm)



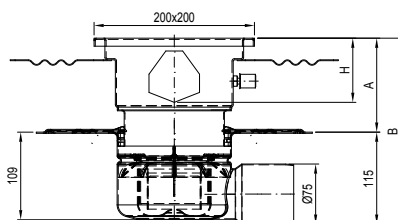
DN 100 (D=110mm)



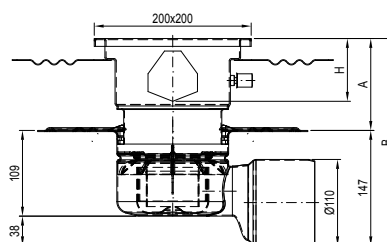
Výška žlabu	H = 70 mm	H = 75 mm	H = 80 mm	H = 90 mm	H = 100 mm	H = 110 mm	H = 120 mm
Výška A [mm]	105	110	115	125	135	145	155
DN 70 (D=75mm)							
Výška B [mm]	220	225	230	240	250	260	270
DN 100 (D=110mm)							
Výška B [mm]	213	218	223	233	243	253	263

Odtok: horizontální (boční)

DN 70 (D=75mm)



DN 100 (D=110mm)



Výška žlabu	H = 70 mm	H = 75 mm	H = 80 mm	H = 90 mm	H = 100 mm	H = 110 mm	H = 120 mm
Výška A [mm]	105	110	115	125	135	145	155
DN 70 (D=75mm)							
Výška B [mm]	220	225	230	240	250	260	270
DN 100 (D=110mm)							
Výška B [mm]	252	257	262	272	282	292	302

Infobox

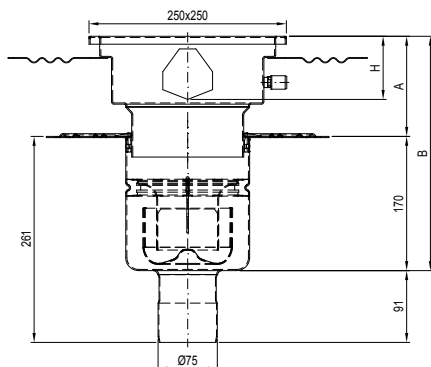
Hodnoty A min. a B min. mohou být dále sníženy o 10 mm, pokud bude zkrácen výtok žlabu. Mějte na paměti, že zkrácení výtoků žlabu ovlivní (sníží) hodnoty minimálního průtoku. Použití kalového koše (prázdného) sníží průtok vpustí přibližně o 15%.

Stavební výšky pro štěrbinový žlab Modular 20

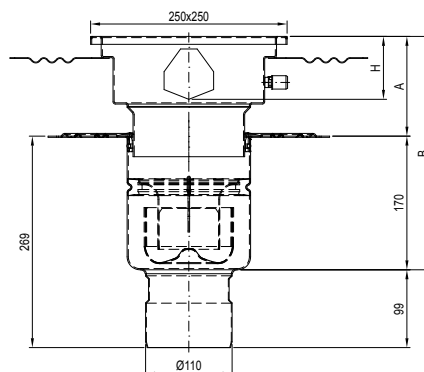
Odtok s ACO vpustí 157 (výtok ze žlabu D = 142 mm)

Odtok: vertikální (svislý)

DN 70 (D=75mm)



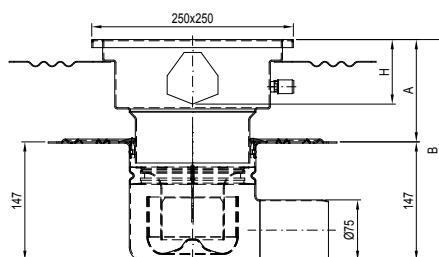
DN 100 (D=110mm)



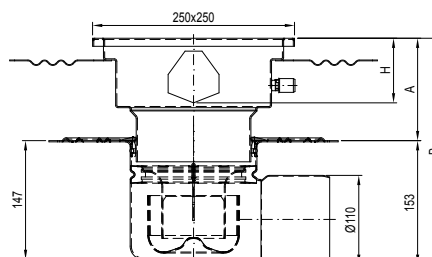
Výška žlabu	H = 70 mm	H = 75 mm	H = 80 mm	H = 90 mm	H = 100 mm	H = 110 mm	H = 120 mm
Výška A [mm]	95 – 125	100 – 130	105 – 135	115 – 145	125 – 155	135 – 165	145 – 175
Výška B [mm]	265 – 295	270 – 300	275 – 305	285 – 315	295 – 325	305 – 335	315 – 345

Odtok: horizontální (boční)

DN 70 (D=75mm)



DN 100 (D=110mm)



Výška žlabu	H = 70 mm	H = 75 mm	H = 80 mm	H = 90 mm	H = 100 mm	H = 110 mm	H = 120 mm
Výška A [mm]	120 – 125	125 – 130	130 – 135	140 – 145	150 – 155	160 – 165	170 – 175
DN 70 (D=75mm)							
Výška B [mm]	267 – 272	272 – 277	277 – 282	287 – 292	297 – 302	307 – 312	317 – 322
DN 100 (D=110mm)							
Výška B [mm]	273 – 278	278 – 283	283 – 288	293 – 298	303 – 308	313 – 318	323 – 328

Infobox

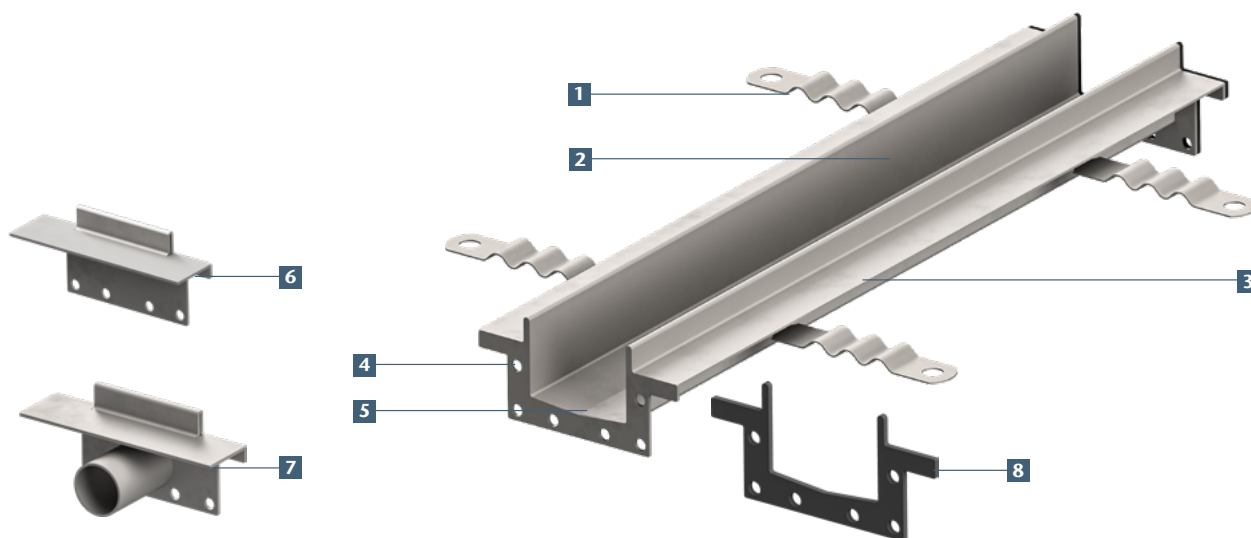
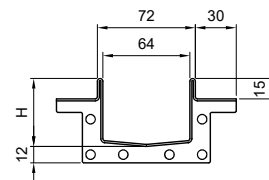
Hodnoty A min. a B min. mohou být u horizontálního (bočního) odtoku dále sníženy vždy o 20 mm, pokud bude zkrácen výtok žlabu. Mějte na paměti, že zkrácení výtok žlabu ovlivní (sníží) hodnoty minimálního průtoku. Použití kalového koše (prázdného) sníží průtok vpusti přibližně o 15%.

ACO Modular 64

Přednosti výrobku


- Bezpečné a vodotěsné spojení každého prvku díky přírubovému spoji s pryžovým těsněním z EPDM
- Okraj žlabu s přírubou pro bezpečné napojení tekuté hydroizolace
- Nízká vnitřní výška 50 mm
- Dno žlabu ve tvaru písmene „V“ zajišťuje snadné čištění a samočištění
- Standardní záruka 5 let (při správné instalaci a návrhu)
- Vhodné použití uvnitř i venku

- Zcela v souladu s normou ČSN EN 1253
- Z nerezové oceli, materiál 1.4301 (AISI 304), volitelně možno též z 1.4404 (AISI 316)
- Plná pasivace pro zvýšení korozní odolnosti
- Odtokové díly DN 50 (svislé) a DN 32 (boční)
- Na výběr ze tří roštů
 - Perforovaný rošt Quadrato
 - Plný rošt Solid
 - Rošt pro zadláždění Tile
- Kotvy do betonu pro bezpečné upevnění

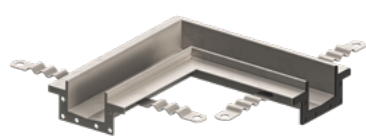
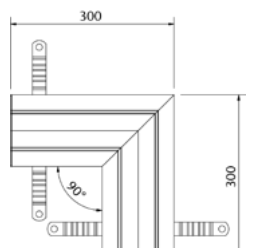


- | | |
|--|---|
| <p>1 Kotvy do betonu pro bezpečné ukotvení</p> <p>2 Vnitřní výška žlabu pouze 50 mm</p> <p>3 Okraj žlabu s přírubou pro bezpečné napojení tekuté hydroizolační hmoty, 3 mm</p> <p>4 Přírubové spoje poskytují rychlou a bezpečnou montáž</p> <p>5 Dno žlabu ve tvaru písmene „V“ pro lepší proudění vody při nízkém průtoku a samočisticí efekt</p> | <p>6 Uzavřené čelo</p> <p>7 Čelo s odtokovou trubičkou</p> <p>8 EPDM těsnění garantuje perfektní těsnost</p> |
|--|---|

Žlabové díly

	Délka L [mm]	Výška H [mm]	Objednací číslo 1.4301
	500	50	449108
	1000	50	449107
	2000	50	449106
	3000	50	449105

Žlabové díly rohové (L-díly)

		300x300	50	449190
---	---	---------	----	--------


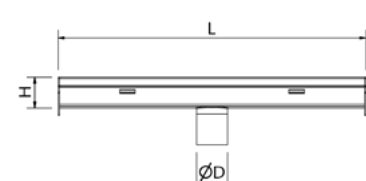
Čelní stěna plná


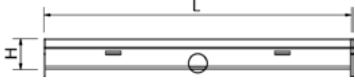

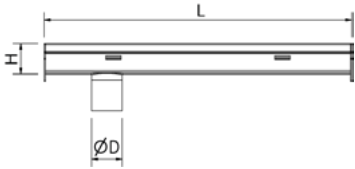

	-	50	449191
---	---	----	--------

Čelní stěna s odtokem DN 32

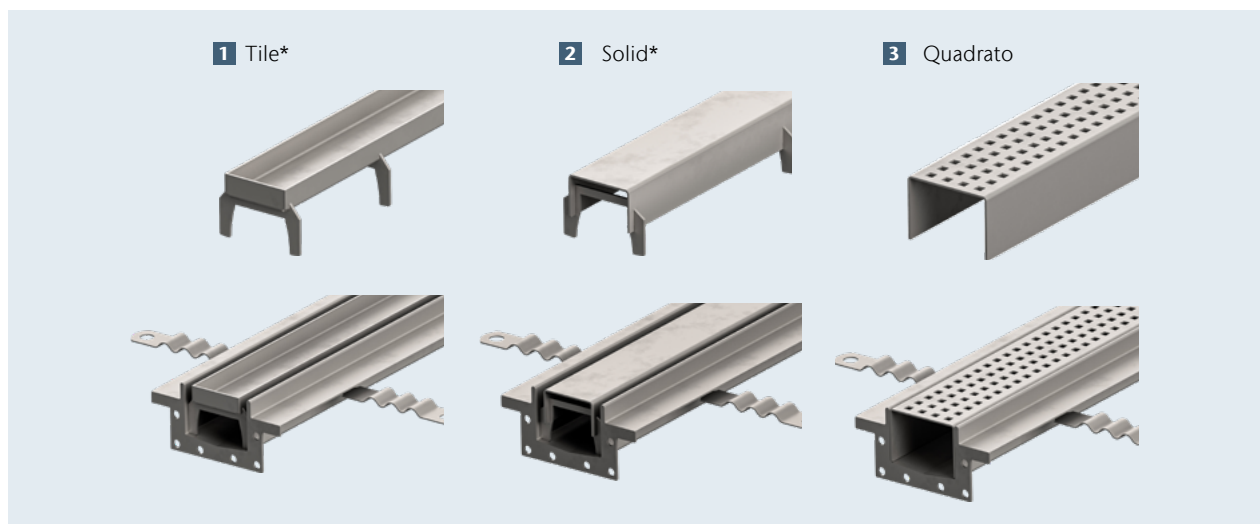
	-	50	449111
---	---	----	--------

Odtokové díly DN 50 (D = 50 mm)





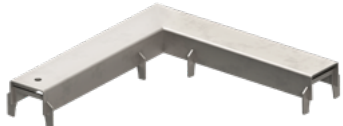
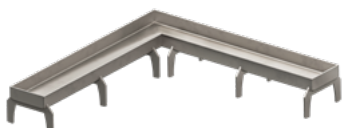
	Odtok ØD [mm]	Délka L [mm]	Výška H [mm]	Objednací číslo 1.4301	
		50	500	50	449126

	Odtok ØD	Délka L	Výška H	Objednací číslo	
	[mm]	[mm]	[mm]	1.4301	
Odtok středový – boční					
		32	500	50	449113
Odtok koncový					
		50	500	50	449127
Suchý pachový uzávěr (pryžová membrána)					
	50	-	-	9010.79.24	

Krycí rošty pro Modular 64



* Šířka vtokových štěrbin 8 mm.

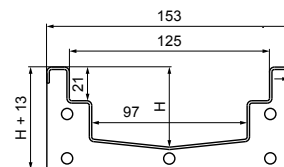
	Název	Třída zátěže dle EN 1253	Délka L [mm]	Objednací číslo 1.4301
Rošty pro rovné díly				
	Rošt Quadrato	L15	500	449124
			1000	449125
	Rošt Solid	L15	500	449120
			1000	449121
	Rošt Tile (pro dlažbu do tl. 10mm)	L15	500	449122
			1000	449123
Rošty pro rohové díly				
	Rošt Quadrato	L15	300x300	449177
	Rošt Solid	L15	300x300	449175
	Rošt Tile (pro dlažbu do tl. 10mm)	L15	300x300	449176

ACO Modular 125

Přednosti výrobku

- Bezpečné a vodotěsné spojení každého prvku díky přírubovému spoji s pryžovým těsněním
- Hrany žlabů standardně vyztuženy pryžovým profilem
- Výškově stavitelné nohy s možností ukotvení do podkladu
- Dno žlabu ve tvaru písmene „V“ zajišťuje snadné čištění a samočištění
- Standardní záruka 5 let (při správné instalaci a návrhu)

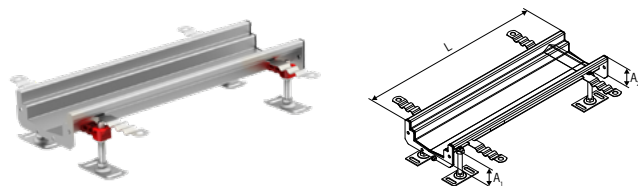
- Zcela v souladu s normou ČSN EN 1253
- Zcela testováno a klasifikováno dle normy ČSN EN 1433 (označení CE)
- Z nerezové oceli, materiál 1.4301 (AISI 304) nebo 1.4404 (AISI 316)
- Plná pasivace pro zvýšení korozní odolnosti
- Odtokové díly lze kombinovat s teleskopickými vpustmi ACO nebo hrdlovým kanalizačním potrubím DN 100
- Široká nabídka roštů pro třídy zatížení
 - A15 až C250 (podle normy EN 1433)



Žlabové díly

Délka L	Výška A / A1	Výška A2	Objednací číslo	Objednací číslo
			1.4301	1.4404

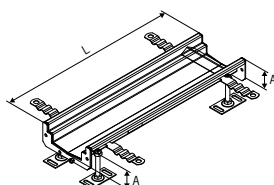
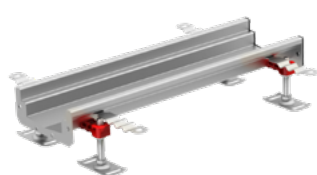
Žlabové díly rovné se spádovaným dnem



500	50	65	105151	407235
	65	80	105152	407236
1000	50	65	105155	407237
	65	80	105156	407238
	80	95	105157	407239
	95	110	105158	407240
2000	50	65	105161	407241
	65	80	105162	407242
	80	95	105163	407243
	95	110	105164	407244
	110	125	105165	407245
3000	50	65	105168	407246
	65	80	105169	407247
	80	95	105170	407248
	95	110	105171	407249
6000	110	125	105172	407250
	50	80	408821	408824
	65	95	408822	408825
	95	125	408823	408826

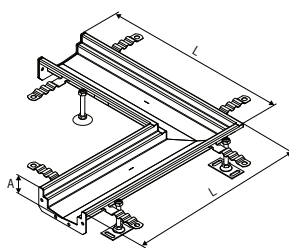
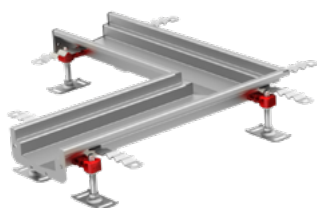
Délka L	Výška A / A1	Výška A2	Objednací číslo	Objednací číslo
[mm]	[mm]	[mm]	1.4301	1.4404

Žlabové díly rovné bez spádovaného dna



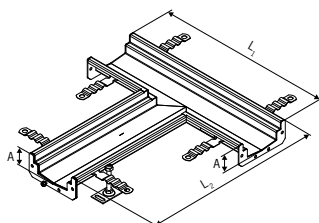
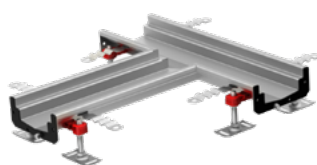
500	50	-	105119	407211
	65	-	105120	407212
	80	-	105121	407213
	95	-	105122	407214
	110	-	105123	407215
	125	-	105124	407216
1000	50	-	105127	407217
	65	-	105128	407218
	80	-	105129	407219
	95	-	105130	407220
	110	-	105131	407221
	125	-	105132	407222
2000	50	-	105135	407223
	65	-	105136	407224
	80	-	105137	407225
	95	-	105138	407226
	110	-	105139	407227
	125	-	105140	407228
3000	50	-	105143	407229
	65	-	105144	407230
	80	-	105145	407231
	95	-	105146	407232
	110	-	105147	407233
	125	-	105148	407234

Žlabové díly rohové (L – díly)



515	50	-	409812	409818
	65	-	409813	409819
	80	-	409814	409820
	95	-	409815	409821
	110	-	409816	409822
	125	-	409817	409823

Žlabové díly odbočné (T – díly)



500/515	50	-	409824	409830
	65	-	409825	409831
	80	-	409826	409832
	95	-	409827	409833
	110	-	409828	409834
	125	-	409829	409835

Infobox

Všechny žlabové díly jsou standardně dodávány včetně těsnění a spojovacího materiálu na hlubší straně žlabu (u spádovaných prvků).
Objednací čísla podbarvená modrou barvou jsou drženy na externím skladu, dodávka zpravidla do 2 – 5 pracovních dnů.

Délka L [mm]	Výška A / A1 [mm]	Výška A2 [mm]	Objednací číslo 1.4301	Objednací číslo 1.4404
-	50	-	105100	407196
-	65	-	105101	407197
-	80	-	105102	407198
-	95	-	105103	407199
-	110	-	105104	407200
-	125	-	105105	407201

Čelní stěny s nátrubkem D = 50 mm

-	65	-	409114	409119
-	80	-	409115	409120
-	95	-	409116	409121
-	110	-	409117	409122
-	125	-	409118	409123

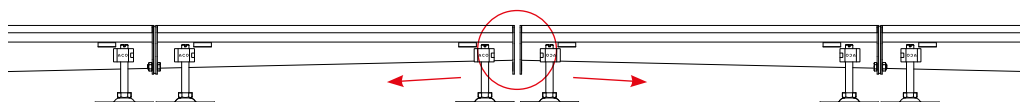
Těsnění pro přírubový spoj na rozvodí¹⁾

-	50	-	413587
-	65	-	413588
-	80	-	413589
-	95	-	413590
-	110	-	413591
-	125	-	413592

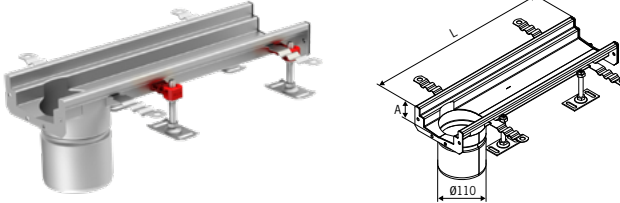
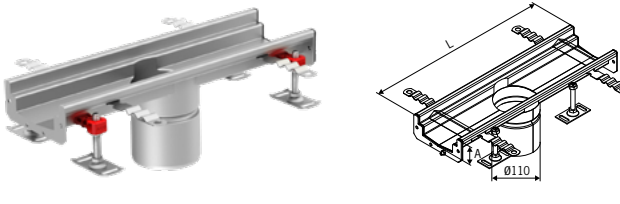
Infobox

1) Těsnění pro přírubový díl je nutné použít pouze v případě skladby žlabové linie s rozvodím - viz obrázek níže. Více informací naleznete na straně 143.

Objednací čísla podbarvená modrou barvou jsou drženy na externím skladu, dodávka zpravidla do 2 – 5 pracovních dnů.



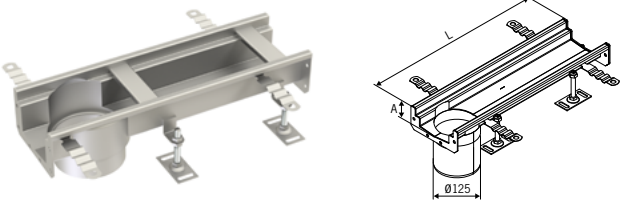
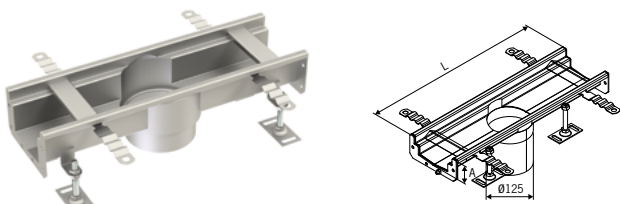
Odtokové díly pro vpusti EG 150 (odtok D= 110 mm)

	Délka L [mm]	Výška A / A1 [mm]	Výška A2 [mm]	Objednací číslo 1.4301	Objednací číslo 1.4404
Odtok koncový					
	500	50	167	105175	407251
		65	182	105176	407252
		80	197	105177	407253
		95	212	105178	407254
		110	227	105179	407255
	1000	125	242	105180	407256
		50	167	105183	407257
		65	182	105184	407258
		80	197	105185	407259
		95	212	105186	407260
	110	227	105187	407261	
	125	242	105188	407262	
Odtok středový					
	500	50	167	105191	407263
		65	182	105192	407264
		80	197	105193	407265
		95	212	105194	407266
		110	227	105195	407267
	1000	125	242	105196	407268
		50	167	105199	407269
		65	182	105200	407270
		80	197	105201	407271
		95	212	105202	407272
	110	227	105203	407273	
	125	242	105204	407274	

Infobox

Kompatibilní s hrdlovým kanalizačním potrubím DN 100 nebo s odtokovou teleskopicky nastavitelnou vpustí ACO EG 150 (viz. strana 183).
Objednací čísla podbarvená modrou barvou jsou drženy na externím skladu, dodávka zpravidla do 2 – 5 pracovních dnů.

Odtokové díly pro vpusti ACO 142 (odtok D=125 mm)

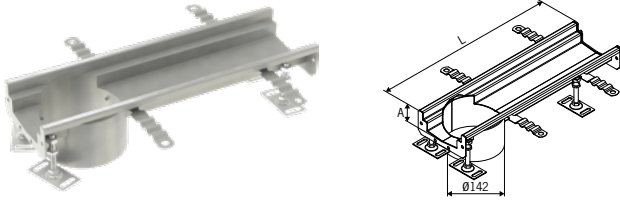
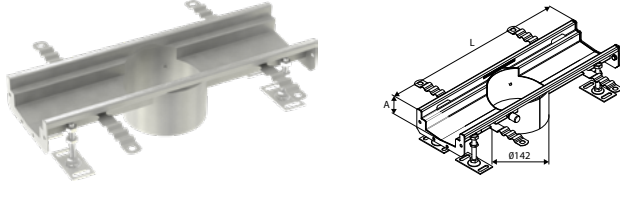
	Délka L [mm]	Výška A / A1 [mm]	Výška A2 [mm]	Objednací číslo 1.4301	Objednací číslo 1.4404
Odtok koncový					
	500	50	-	415946	415991
		65	-	415947	415992
		80	-	415948	415993
		95	-	415949	415994
		110	-	415950	415995
		125	-	415951	415996
	1000	50	-	415952	415997
		65	-	415953	415998
		80	-	415954	415999
		95	-	415955	416000
		110	-	415956	416001
		125	-	415957	416002
Odtok středový					
	500	50	-	415958	416003
		65	-	415959	416004
		80	-	415960	416005
		95	-	415961	416006
		110	-	415962	416007
		125	-	415963	416008
	1000	50	-	415964	416009
		65	-	415965	416010
		80	-	415966	416011
		95	-	415967	416012
		110	-	415968	416013
		125	-	415969	416014

Infobox

Kompatibilní odtokové vpusti ACO 142 naleznete na straně 52.

Objednací čísla podbarvená modrou barvou jsou drženy na externím skladu, dodávka zpravidla do 2 – 5 pracovních dnů.

Odtokové díly pro vpusti ACO 157 (odtok D= 142 mm)

	Délka L [mm]	Výška A / A1 [mm]	Výška A2 [mm]	Objednací číslo 1.4301	Objednací číslo 1.4404
Odtok koncový					
	500	50	-	409732	409733
		65	-	409736	409737
		80	-	409740	409741
		95	-	409744	409745
		110	-	409724	409725
		125	-	409728	409729
	1000	50	-	409708	409709
		65	-	409712	409713
		80	-	409716	409717
		95	-	409720	409721
		110	-	409700	409701
		125	-	409704	409705
Odtok středový					
	500	50	-	409734	409735
		65	-	409738	409739
		80	-	409742	409743
		95	-	409746	409747
		110	-	409726	409727
		125	-	409730	409731
	1000	50	-	409710	409711
		65	-	409714	409715
		80	-	409718	409719
		95	-	409722	409723
		110	-	409702	409703
		125	-	409706	409707

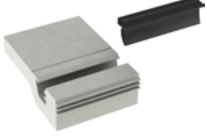
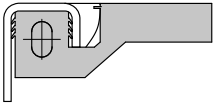
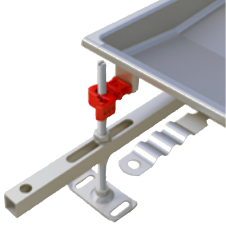
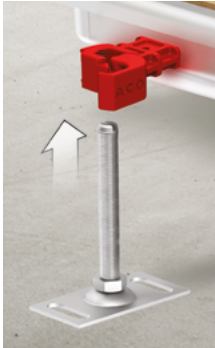
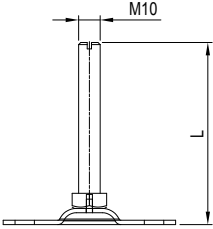
Infobox

Kompatibilní odtokové vpusti ACO 157 naleznete na straně 62.



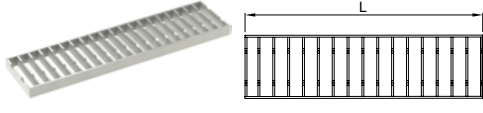
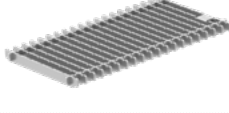



Objednací čísla podbarvená modrou barvou jsou drženy na externím skladu, dodávka zpravidla do 2 – 5 pracovních dnů.

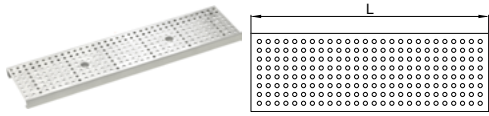
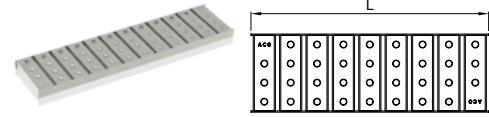
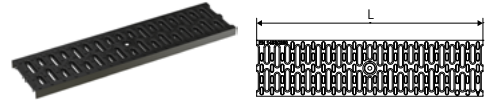
Příslušenství pro Modular 125

		Popis	Materiál	Objednávací číslo
		dle EN 10 088		
Příslušenství pro díly s odtokem D = 110 mm				
		Vpust EG 150	1.4301	405066
		<ul style="list-style-type: none"> ■ Sklon odtoku: 90° ■ Poziční příruba ■ Průměr odtoku D=75mm 	1.4404	402663
		Vpust EG 150	1.4301	406677
		<ul style="list-style-type: none"> ■ Sklon odtoku: 3° ■ Poziční příruba ■ Průměr odtoku D=75mm 	1.4404	405311
		Pachový uzávěr (sifon) včetně kalového koše	1.4301	405065
		1.4404	403633	
		Pachový uzávěr (sifon) bez kalového koše	1.4301	97217
		1.4404	97267	
		Sítka na nečistoty	1.4301	97235
		<ul style="list-style-type: none"> ■ Vhodné v kombinaci s pachovým uzávěrem bez kalového koše 	1.4404	97285
		Kalový koš	1.4301	409190
		<ul style="list-style-type: none"> ■ Nelze použít v kombinaci s pachovým uzávěrem (sifonem) 	1.4404	409189
Příslušenství pro díly s odtokem D = 125 mm a D = 142 mm				
		Kalový koš vhodný pro:	1.4301	414339
		<ul style="list-style-type: none"> ■ Odtokové díly s vpustí ACO 142 (odtok D=125 mm) ■ Odtokové díly s vpustí ACO 157 (odtok D=142 mm) ■ Objem: 0,5 l 	1.4404	414340

		Popis	Materiál	Objednáací číslo
		dle EN 10 088		
Příslušenství univerzální				
		Sada ACO Vinyl Seal ■ Slouží pro systémové napojení vinylových podlahovin ■ Instalace do hrany žlabů ■ Délka profilu: 3 m	Plast / pryž	400841
		ACO stabilizační set pro nerezové žlaby Modular 20, 125 a 200 ■ Slouží pro dodatečné ukotvení žlabů	1.0037	446512
Stavitelné nohy ¹⁾ (při větší výšce podlahy)				
		Délka: 80 mm ■ Standardně dodáváno s: □ ACO Modular žlaby s výškou 50 - 80 mm	1.0037	90032
		Délka: 110 mm ■ Standardně dodáváno s: □ ACO Modular žlaby s výškou 90 - 120 mm	1.0037	NM9815
		Délka: 170 mm	1.0037	NM9816
		Délka: 200 mm	1.0037	NM9817
		Délka: 250 mm	1.0037	NM5975
		Délka: 300 mm	1.0037	NM6565
Infobox				
1) Počet stavitelných nohou je u standardních výrobků na jeden žlab / žlabový dílec potřeba:				
■ 4 kusy do 2 m				
■ 6 kusů pro 3 m				
■ 8 kusů pro 4 m				

Krycí rošty pro Modular 125

	Název	Třída zátěže	Povrch a třída protiskluznosti	Délka L [mm]	Objednací číslo	Objednací číslo
		dle EN 1433	dle DIN 51130		1.4301	1.4404
	Hygienický weldless rošt ²⁾	A15	Protiskluzný (R11)	375*	450473	450509
				500	450472	450508
		B125	Protiskluzný (R11)	375*	450475	450511
				500	450474	450510
	Mřížkový rošt	A15	Protiskluzný (R11)	375*	414130	414180
				500	21710	21715
				1000	21610	21615
				375*	414132	414182
				500	21720	21725
				1000	21620	21625
		C250	Protiskluzný (R11)	375*	414131	414181
				500	21910	21915
				1000	21810	21815
				375*	414133	414183
	Příčkový rošt	R50	Protiskluzný (R11)	375*	413331	413332
				500	413327	413328
				1000	413329	413330
		C250	Protiskluzný (R11)	375*	414134	414184
				500	21740	21745
				1000	21741	21746
	Hygienický bezrámový rošt	C250	Protiskluzný (R11)	375*	446280	446281
				500	446276	446277
	Hygienický šterbinový kryt ¹⁾	B125	Hladký (R11)	375*	445800	445801
				500	445792	445793
		C250	Hladký (R11)	1000	445796	445797
				375*	445802	445803
				500	445794	445795
				1000	445798	445799
	Heelsafe rošt	B125	Hladký (R10)	375*	414135	414185
				500	96819	401238
				1000	96818	401237
	Quadrato rošt	A15	Hladký (R9)	375*	414138	414188
				500	105530	413999
				1000	105529	413998

Název	Třída	Povrch a třída	Délka L	Objednací	Objednací	
	zátěže	protiskluznosti		číslo	číslo	
	dle EN 1433	dle DIN 51130	[mm]	1.4301	1.4404	
 Děrování roštů	A15	Hladký (R9)	375*	414136	414186	
			500	21760	21765	
	B125	Hladký (R9)	375*	414137	414187	
			500	21960	21965	
				1000	21660	21665
 Volcano rošt	A15	Protiskluzný (R11)	375*	414139	414189	
			500	409290	409291	
				1000	409286	409287
 Kompozitní rošt	C250	Černý	500	15704	-	

Infobox

* Rošty pro rohové díly a T - díly.

¹⁾ Šířka vtokové štěrbin je 10 mm.

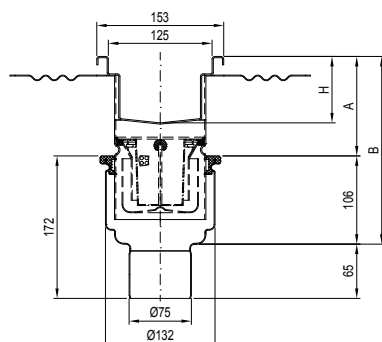
²⁾ Dostupnost roštů od Q2/2024.

Objednací čísla podbarvená modrou barvou jsou drženy na externím skladu, dodávka zpravidla do 2 – 5 pracovních dnů.

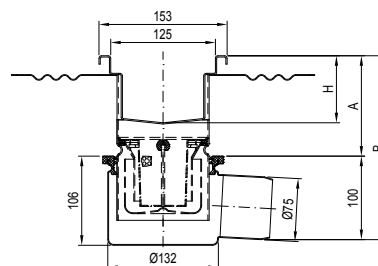
Stavební výšky pro krabicový žlab Modular 125

Odtok s ACO vpusť EG 150/D=75 mm (výtok ze žlabu D = 110 mm)

Odtok: vertikální (svislý)



Odtok: horizontální (boční)

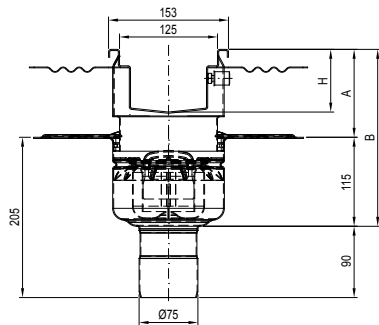


Výška žlabu	H = 50 mm	H = 65 mm	H = 80 mm	H = 95 mm	H = 110 mm	H = 125 mm
VPUST SE SVISLÝM / BOČNÍM ODTOKEM						
Výška A [mm]	90 – 140	105 – 155	120 – 170	135 – 185	150 – 200	165 – 215
VPUST SE SVISLÝM ODTOKEM						
Výška B [mm]	196 – 246	211 – 261	226 – 276	241 – 291	256 – 306	271 – 321
VPUST S BOČNÍM ODTOKEM						
Výška B [mm]	190 – 240	205 – 255	220 – 270	235 – 285	250 – 300	265 – 315

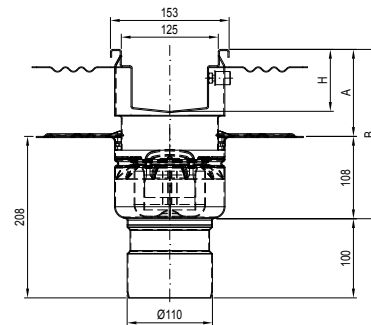
Odtok s ACO vpustí 142 (výtok ze žlabu D = 125 mm)

Odtok: vertikální (svislý)

DN 70 (D=75mm)



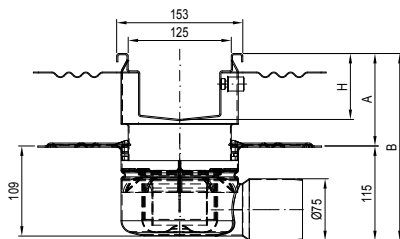
DN 100 (D=110mm)



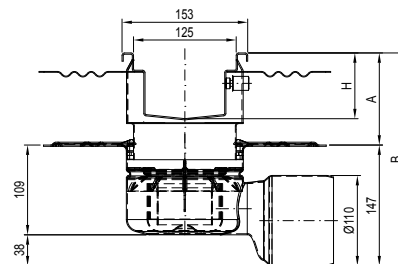
Výška žlabu	H = 50 mm	H = 65 mm	H = 80 mm	H = 95 mm	H = 110 mm	H = 125 mm
Výška A [mm]	80	95	110	125	140	155
DN 70 (D=75mm)						
Výška B [mm]	195	210	225	240	255	270
DN 100 (D=110mm)						
Výška B [mm]	188	203	218	233	248	263

Odtok: horizontální (boční)

DN 70 (D=75mm)



DN 100 (D=110mm)



Výška žlabu	H = 50 mm	H = 65 mm	H = 80 mm	H = 95 mm	H = 110 mm	H = 125 mm
Výška A [mm]	80	95	110	125	140	155
DN 70 (D=75mm)						
Výška B [mm]	195	210	225	240	255	270
DN 100 (D=110mm)						
Výška B [mm]	227	242	257	272	287	302

Infobox

Hodnoty A min. a B min. mohou být dále sníženy, pokud bude zkrácen výtok ze žlabu, a sice:

- o 15 mm při použití vpustí s poziční přírubou nebo přírubou pro natavení hydroizolace (pokud nebude zemní šroub zasahovat do žlabu, popř. bude odstraněn),
- o 10 mm při použití vpustí s přírubou pro mechanické sevření hydroizolace (tzv. tlaková příruba).

Mějte na paměti, že zkrácení výtoku žlabu ovlivní (sníží) hodnoty minimálního průtoku.

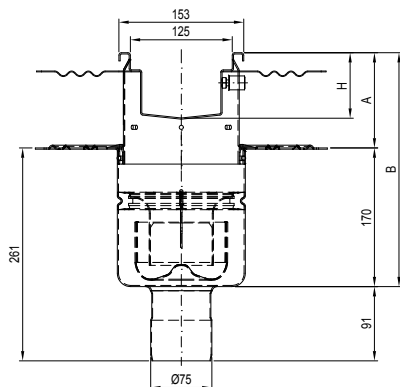
Použití kalového koše (prázdného) sníží průtok vpustí přibližně o 15%.

Stavební výšky pro krabicový žlab Modular 125

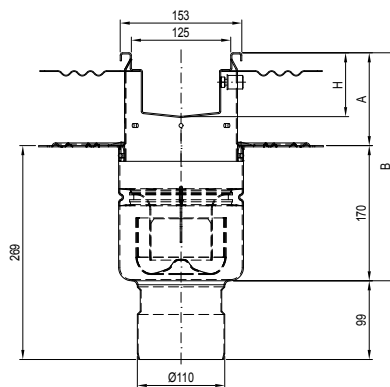
Odtok s ACO vpustí 157 (výtok ze žlabu D = 142 mm)

Odtok: vertikální (svislý)

DN 70 (D=75mm)



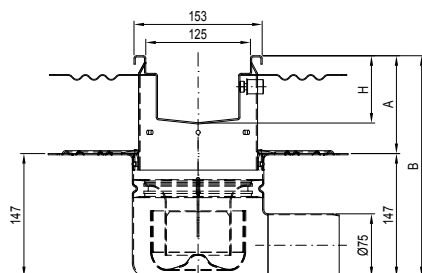
DN 100 (D=110mm)



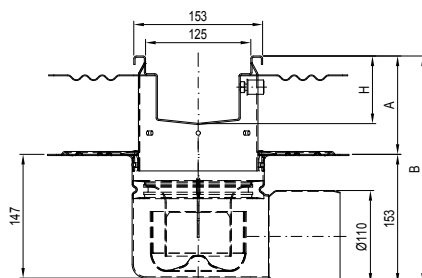
Výška žlabu	H = 50 mm	H = 65 mm	H = 80 mm	H = 95 mm	H = 110 mm	H = 125 mm
Výška A [mm]	60 – 85	75 – 100	90 – 115	105 – 130	120 – 145	135 – 160
Výška B [mm]	230 – 255	245 – 270	260 – 285	275 – 300	290 – 315	305 – 330

Odtok: horizontální (boční)

DN 70 (D=75mm)



DN 100 (D=110mm)



Výška žlabu	H = 50 mm	H = 65 mm	H = 80 mm	H = 95 mm	H = 110 mm	H = 125 mm
Výška A [mm]	80 – 85	95 – 100	110 – 115	125 – 130	140 – 145	155 – 160
DN 70 (D=75mm)						
Výška B [mm]	227 – 232	242 – 247	257 – 262	272 – 277	287 – 292	302 – 307
DN 100 (D=110mm)						
Výška B [mm]	233 – 238	248 – 253	263 – 268	278 – 283	293 – 298	308 – 313

Infobox

Hodnoty A min. a B min. mohou být u horizontálního (bočního) odtoku dále sníženy, pokud bude zkrácen výtok ze žlabu, a sice:

- o 20 mm při použití vpustí s poziční přírubou nebo přírubou pro natavení hydroizolace (pokud nebude zemní šroub zasahovat do žlabu, popř. bude odstraněn),
- o 10 mm při použití vpustí s přírubou pro mechanické sevření hydroizolace (tzv. tlaková příruba).

Mějte na paměti, že zkrácení výtoku žlabu ovlivní (sníží) hodnoty minimálního průtoku.

Použití kalového koše (prázdného) sníží průtok vpustí přibližně o 15%.

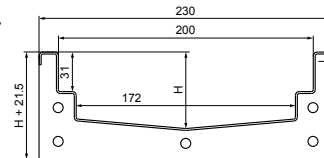
Hodnoty A min. pro vpustí s vertikálním odtokem a mechanickou přírubou jsou o 10 mm vyšší (např. u H=50mm není A min. 60mm, ale 70mm).

ACO Modular 200

Přednosti výrobku

- Bezpečné a vodotěsné spojení každého prvku díky přírubovému spoji s pryžovým těsněním
- Hrany žlabů standardně vyztuženy pryžovým profilem
- Výškově stavitelné nohy s možností ukotvení do podkladu
- Dno žlabu ve tvaru písmene „V“ zajišťuje snadné čištění a samočištění
- Standardní záruka 5 let (při správné instalaci a návrhu)

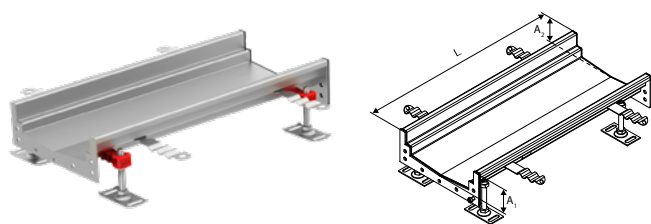
- Zcela v souladu s normou ČSN EN 1253
- Zcela testováno a klasifikováno dle normy ČSN EN 1433 (označení CE)
- Z nerezové oceli, materiál 1.4301 (AISI 304) nebo 1.4404 (AISI 316)
- Plná pasivace pro zvýšení korozní odolnosti
- Odtokové díly lze kombinovat s teleskopickými vpustmi ACO nebo hrdlovým kanalizačním potrubím DN 100
- Široká nabídka roštů pro třídy zatížení
 - A15 až C250 (podle normy EN 1433)



Žlabové díly

Délka L	Výška A / A1	Výška A2	Objednací číslo	
			1.4301	1.4404

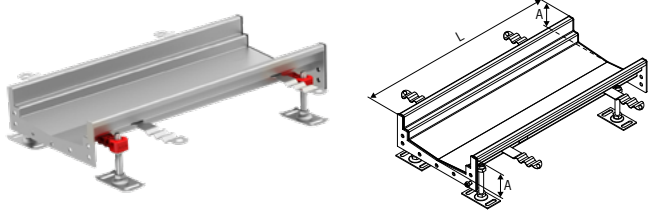
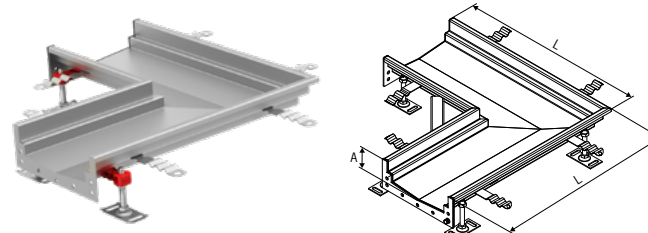
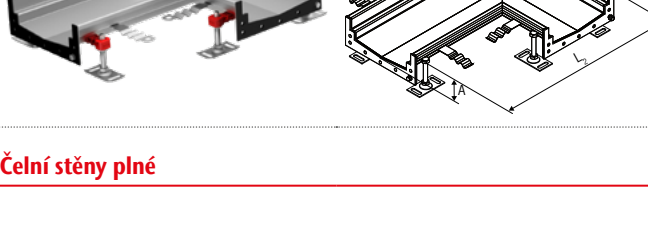
Žlabové díly rovné se spádovaným dnem



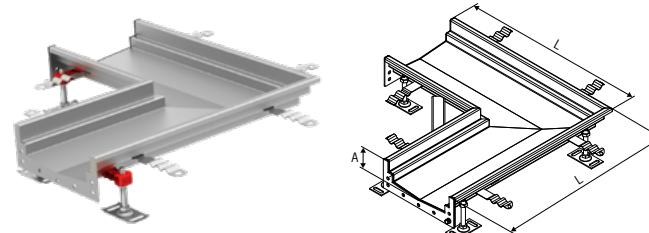
500	55	60	401855	401856
	60	70	401871	401872
	70	80	402464	402465
1000	80	90	402466	402467
	90	100	402468	402469
	100	110	402470	402471
2000	60	70	401887	401888
	70	80	402472	402473
	80	90	402474	402475
	90	100	402476	402477
	100	110	402478	402479
	110	120	402480	402481
3000	60	80	402482	402483
	80	100	402484	402485
	100	120	402486	402487
6000	120	140	402488	402489
	60	100	408827	408829
	100	140	408828	408830

Žlabové díly rovné bez spádovaného dna

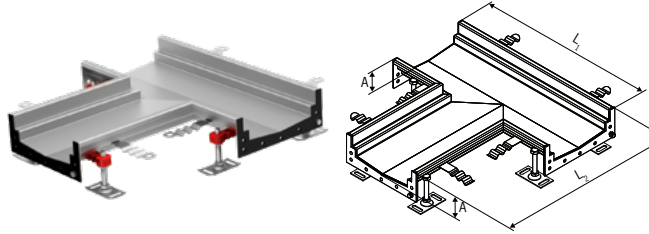
500	60	-	409072	409050
	70	-	409047	409051
	80	-	409048	409052
	100	-	409049	409053

	Délka L	Výška A / A1	Výška A2	Objednací číslo 1.4301	Objednací číslo 1.4404
	[mm]	[mm]	[mm]		
	1000	60	-	401859	401860
		70	-	409054	409057
		80	-	409055	409058
		100	-	409056	409059
	2000	60	-	401875	401876
		70	-	409060	409063
		80	-	409061	409064
		100	-	409062	409065
	3000	60	-	401895	401896
		70	-	409066	409069
		80	-	409067	409070
		100	-	409068	409071

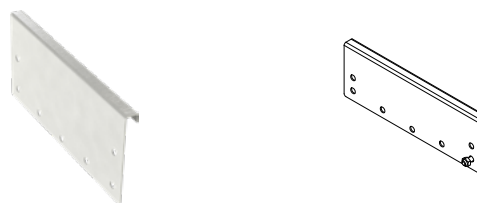
Žlabové díly rohové (L – díly)

	515	60	-	401921	401922
		80	-	402490	402491
		100	-	402492	402493

Žlabové díly odbočné (T – díly)

	500/515	60	-	401933	401934
		80	-	402494	402495
		100	-	402496	402497

Čelní stěny plné

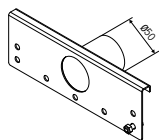
	-	55	-	402683	402684
	-	60	-	402028	402029
	-	70	-	402030	402031
	-	80	-	402514	402515
	-	90	-	402032	402033
	-	100	-	402516	402517
	-	110	-	402518	402519
	-	120	-	402036	402037
	-	140	-	402520	402521

Infobox

Všechny žlabové díly jsou standardně dodávány včetně těsnění a spojovacího materiálu na hlubší straně žlabu (u spádovaných prvků).
Objednací čísla podbarvená modrou barvou jsou drženy na externím skladu, dodávka zpravidla do 2 – 5 pracovních dnů.

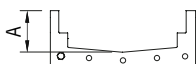
Délka L	Výška A / A1	Výška A2	Objednací číslo	Objednací číslo
[mm]	[mm]	[mm]	1.4301	1.4404

Čelní stěny s nátrubkem D = 50 mm



-	55	-	402001	402002
-	60	-	402003	402004
-	70	-	402005	402006
-	80	-	402034	402035
-	90	-	402007	402008
-	100	-	402024	402025
-	110	-	402020	402021
-	120	-	402022	402023
-	140	-	401999	402000

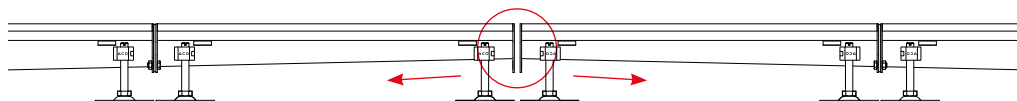
Těsnění pro přírubový spoj na rozvodí ¹⁾



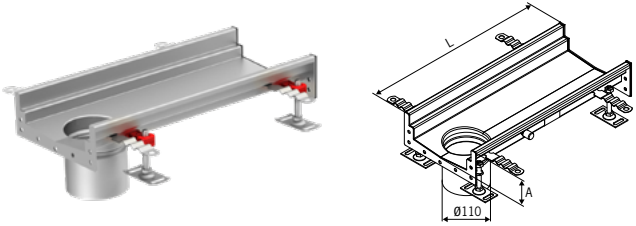
-	60	-	413593	
-	70	-	413594	
-	80	-	413595	
-	90	-	413596	
-	100	-	413597	
-	110	-	413598	
-	120	-	413599	
-	140	-	413600	

Infobox

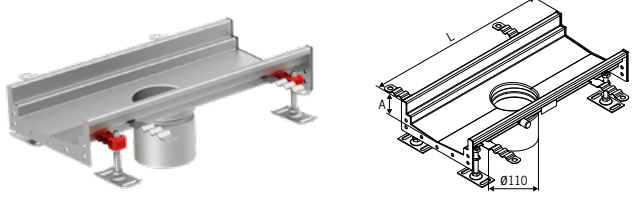
1) Těsnění pro přírubový díl je nutné použít pouze v případě skladby žlabové linie s rozvodím - viz obrázek níže. Více informací naleznete na straně 143.



Odtokové díly pro vpusti EG 150 (odtok D= 110 mm)

	Délka L	Výška A / A1	Výška A2	Objednací číslo	Objednací číslo
	[mm]	[mm]	[mm]	1.4301	1.4404
Odtok koncový					
	500	60	170	414275	414283
		70	180	414276	414284
		80	190	414277	414285
		90	200	414278	414286
		100	210	414279	414287
		110	220	414280	414288
		120	230	414281	414289
	1000	140	250	414282	414290
		60	170	414291	414299
		70	180	414292	414300
		80	190	414293	414301
		90	200	414294	414302
		100	210	414295	414303
		110	220	414296	414304
120	230	414297	414305		
140	250	414298	414306		

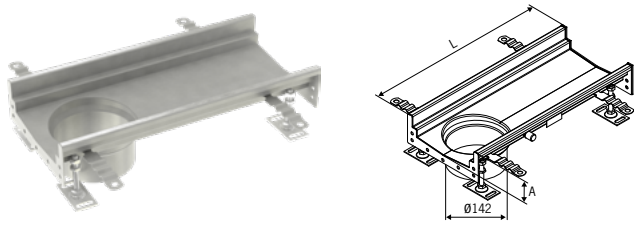
Odtok středový

	500	60	170	414307	414315
		70	180	414308	414316
		80	190	414309	414317
		90	200	414310	414318
		100	210	414311	414319
		110	220	414312	414320
		120	230	414313	414321
	1000	140	250	414314	414322
		60	170	414323	414331
		70	180	414324	414332
		80	190	414325	414333
		90	200	414326	414334
		100	210	414327	414335
		110	220	414328	414336
120	230	414329	414337		
140	250	414330	414338		

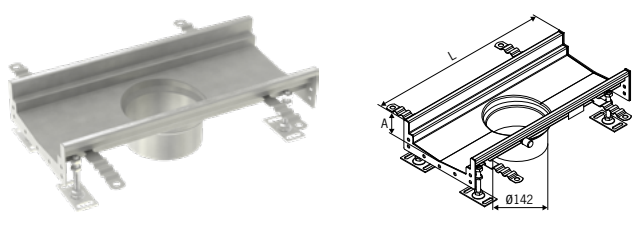
Infobox

Kompatibilní s hrdlovým kanalizačním potrubím DN 100 nebo s odtokovou teleskopicky nastavitelnou vpustí ACO EG 150 (viz. strana 194).
Objednací čísla podbarvená modrou barvou jsou drženy na externím skladu, dodávka zpravidla do 2 – 5 pracovních dnů.

Odtokové díly pro vpusti ACO 157 (odtok D = 142 mm)

	Délka L [mm]	Výška A / A1 [mm]	Výška A2 [mm]	Objednací číslo 1.4301	Objednací číslo 1.4404
Odtok koncový					
	500	60	-	409900	409908
		70	-	409901	409909
		80	-	409902	409910
		90	-	409903	409911
		100	-	409904	409912
		110	-	409905	409913
		120	-	409906	409914
	1000	140	-	409907	409915
		60	-	409932	409940
		70	-	409933	409941
		80	-	409934	409942
		90	-	409935	409943
		100	-	409936	409944
		110	-	409937	409945
120	-	409938	409946		
140	-	409939	409947		

Odtok středový

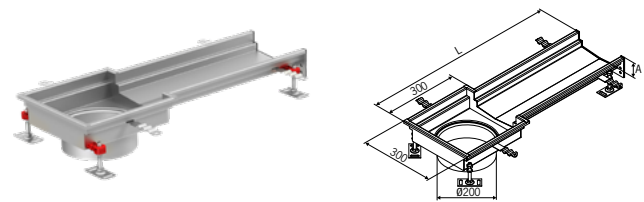
	500	60	-	409916	409924
		70	-	409917	409925
		80	-	409918	409926
		90	-	409919	409927
		100	-	409920	409928
		110	-	409921	409929
		120	-	409922	409930
	1000	140	-	409923	409931
		60	-	409948	409956
		70	-	409949	409957
		80	-	409950	409958
		90	-	409951	409959
		100	-	409952	409960
		110	-	409953	409961
120	-	409954	409962		
140	-	409955	409963		

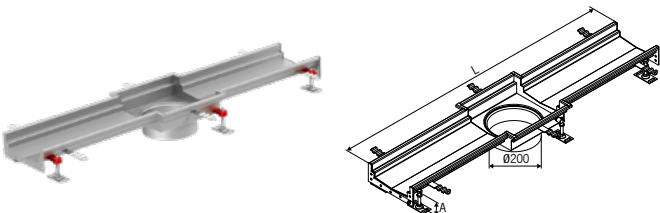
Infobox

Kompatibilní odtokové vpusti ACO 157 naleznete na straně 62.

Objednací čísla podbarvená modrou barvou jsou drženy na externím skladu, dodávka zpravidla do 2 – 5 pracovních dnů.

Odtokové díly pro vpusti ACO 218 (odtok D= 200 mm)

Délka L [mm]	Výška A / A1 [mm]	Výška A2 [mm]	Objednací číslo 1.4301	Objednací číslo 1.4404
Odtok koncový				
	60	-	414259	414267
	70	-	414260	414268
	80	-	414261	414269
	90	-	414262	414270
	100	-	414263	414271
	110	-	414264	414272
	120	-	414265	414273
	140	-	414266	414274

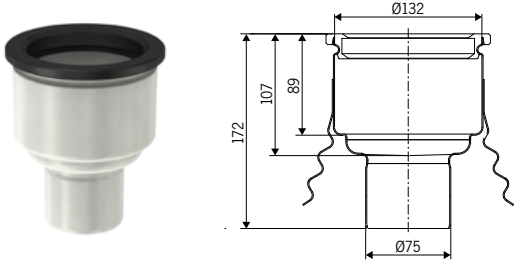
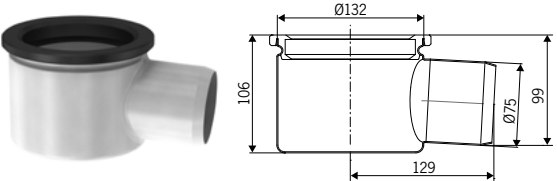
Odtok středový				
	60	-	414243	414251
	70	-	414244	414252
	80	-	414245	414253
	90	-	414246	414254
	100	-	414247	414255
	110	-	414248	414256
	120	-	414249	414257
	140	-	414250	414258


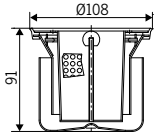

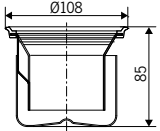

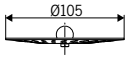
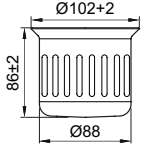
Infobox

Kompatibilní odtokové vpusti ACO 218 naleznete na straně 76.


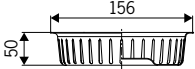

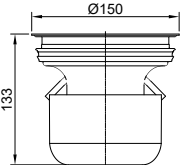

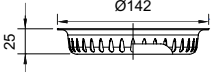
Objednací čísla podbarvená modrou barvou jsou drženy na externím skladu, dodávka zpravidla do 2 – 5 pracovních dnů.

Příslušenství pro Modular 200


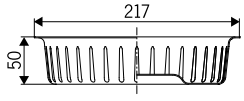

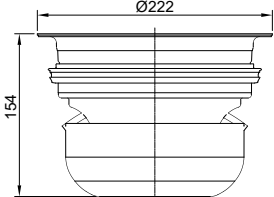
	Popis	Materiál dle EN 10 088	Objednací číslo
	Vpust EG 150	1.4301	405066
	<ul style="list-style-type: none"> ■ Sklon odtoku: 90° ■ Poziční příruba ■ Průměr odtoku D=75mm 	1.4404	402663
	Vpust EG 150	1.4301	406677
	<ul style="list-style-type: none"> ■ Sklon odtoku: 3° ■ Poziční příruba ■ Průměr odtoku D=75mm 	1.4404	405311


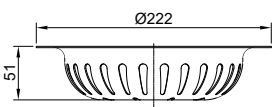
		Popis	Materiál	Objednávací číslo
		dle EN 10 088		
		Pachový uzávěr (sifon) včetně kalového koše	1.4301	405065
			1.4404	403633
		Pachový uzávěr (sifon) bez kalového koše	1.4301	97217
			1.4404	97267
		Sítka na nečistoty	1.4301	97235
		■ Vhodné v kombinaci s pachovým uzávěrem bez kalového koše	1.4404	97285
		Kalový koš	1.4301	409190
		■ Nelze použít v kombinaci s pachovým uzávěrem (sifonem)	1.4404	409189

Příslušenství pro díly s odtokem D = 142 mm

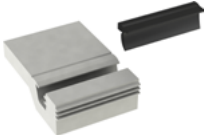
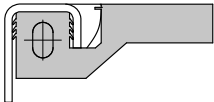
		Kalový koš vhodný pro:	1.4301	408202
		■ Odtokové díly s vpustí ACO 157 (odtok D=142 mm)		
		■ Teleskopické vpusti se sifonem	1.4404	408212
		■ Objem: 0,6 l		
		ACO pachový uzávěr EASY 142 včetně kalového koše	1.4301	449096
		■ Jako příslušenství pro odtokové díly s teleskopickou vpustí ACO 157 bez sifonu	1.4404	449128
		■ Průtok dle EN 1253-1: 2,6 l/s		
		Kalový koš pro ACO pachový uzávěr EASY 142	1.4301	414740
		■ Kompatibilní s obj. čísly 449096/449128 a 448810/448811	1.4404	414840
		■ Jako náhradní díl		

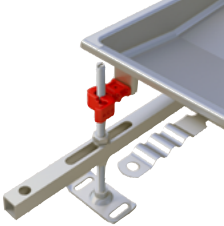
Příslušenství pro díly s odtokem D = 200 mm

		Kalový koš vhodný pro:	1.4301	408222
		■ Odtokové díly s vpustí ACO 218 (odtok D=200 mm)		
		■ Teleskopické vpusti se sifonem	1.4404	408232
		■ Objem: 1,4 l		
		ACO pachový uzávěr EASY 200 včetně kalového koše	1.4301	449686
		■ Jako příslušenství pro odtokové díly s teleskopickou vpustí ACO 218 bez sifonu	1.4404	449688
		■ Průtok dle EN 1253-1:		
		□ Vertikální odtok: 6,2 l/s		
		□ Horizontální odtok: 4,2 l/s		

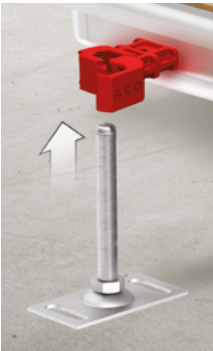
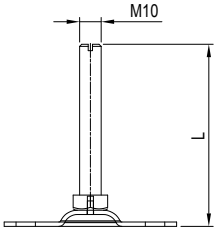
		Popis	Materiál	Objednáací číslo
dle EN 10 088				
 	Kalový koš pro ACO pachový uzávěr EASY 200		1.4301	449962
	<ul style="list-style-type: none"> ■ Kompatibilní s obj. čísly 449685 až 449688 ■ Jako náhradní díl 		1.4404	449963

Příslušenství univerzální

 	Sada ACO Vinyl Seal <ul style="list-style-type: none"> ■ Slouží pro systémové napojení vinylových podlahovin ■ Instalace do hrany žlabů ■ Délka profilu: 3 m 	Plast / pryž	400841
---	--	--------------	---------------

	ACO stabilizační set pro nerezové žlaby Modular 20, 125 a 200 <ul style="list-style-type: none"> ■ Slouží pro dodatečné ukotvení žlabů 	1.0037	446512
---	--	--------	---------------

Stavitelné nohy ¹⁾ (při větší výšce podlahy)


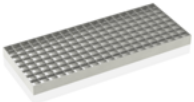
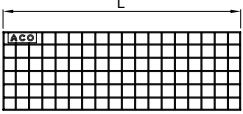

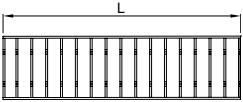
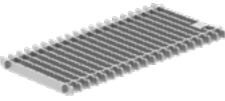
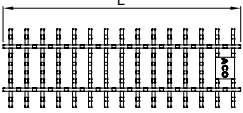

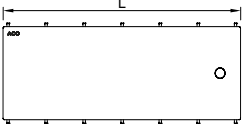

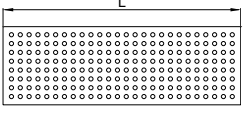

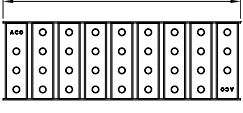
 	Délka: 80 mm <ul style="list-style-type: none"> ■ Standardně dodáváno s: <ul style="list-style-type: none"> □ ACO Modular žlaby s výškou 50 - 80 mm 	1.0037	90032
	Délka: 110 mm <ul style="list-style-type: none"> ■ Standardně dodáváno s: <ul style="list-style-type: none"> □ ACO Modular žlaby s výškou 90 - 120 mm 	1.0037	NM9815
	Délka: 170 mm	1.0037	NM9816
	Délka: 200 mm	1.0037	NM9817
	Délka: 250 mm	1.0037	NM5975
	Délka: 300 mm	1.0037	NM6565

Infobox

1) Počet stavitelných nohou je u standardních výrobků na jeden žlab / žlabový dílec potřeba:

- 4 kusů do 2 m
- 6 kusů pro 3 m
- 8 kusů pro 4 m

Krycí rošty pro Modular 200

	Název	Třída zátěže	Povrch a třída protiskluznosti	Délka L [mm]	Objednací číslo	Objednací číslo				
		dle EN 1433	dle DIN 51130		1.4301	1.4404				
	Hygienický weldless rošt ²⁾	A15	Protiskluzný (R11)	300*	450477	450513				
				500	450476	450512				
		R50	Protiskluzný (R11)	300*	450479	450515				
				500	450478	450514				
 	Mřížkový rošt	A15	Protiskluzný (R11)	300*	414140	414190				
				500	92200	92250				
				1000	92201	92251				
				300*	414141	414191				
				500	92207	92257				
				1000	92208	92258				
 	Příčkový rošt	R50	Protiskluzný (R11)	300*	413337	413338				
				500	413333	413334				
				1000	413335	413336				
				300*	414142	414192				
		C250	Protiskluzný (R11)	500	92214	92264				
				1000	92215	92265				
				 	Hygienický bezrámový rošt	C250	Protiskluzný (R11)	300*	446288	446289
								500	446284	446285
 	Hygienický štěrbinový kryt ¹⁾	B125	Hladký (R11)					300*	445812	445813
								500	445804	445805
		C250	Hladký (R11)					300*	445814	445815
								500	445806	445807
1000	445810	445811								
 	Děrovaný rošt	A15	Hladký (R9)	300*	414143	414193				
				500	402689	405188				
				1000	402688	405187				
				 	Volcano rošt	A15	Protiskluzný (R11)	300*	414145	414195
500	409292	409293								
1000	409288	409289								

Infobox


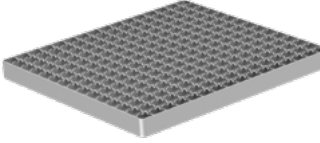
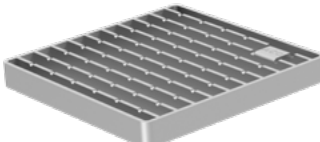
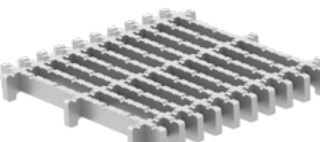
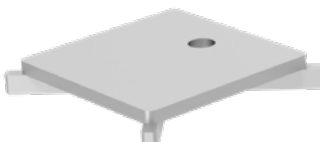
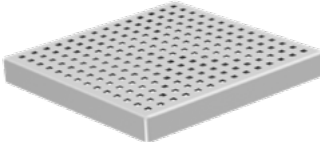
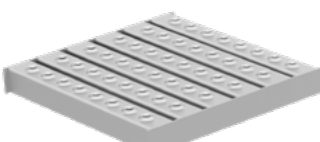
* Rošty pro rohové díly a T - díly.

¹⁾ Šířka vtokové štěrbin je 10 mm.

²⁾ Dostupnost roštů od Q2/2024.

Objednací čísla podbarvená modrou barvou jsou drženy na externím skladu, dodávka zpravidla do 2 – 5 pracovních dnů.

Krycí rošty pro odtokové díly s nástavbou 300 x 300 mm

	Název	Třída zátěže dle EN 1253	Povrch	Protiskluznost dle DIN 51 130	Materiál dle EN 10 088		Objednáací číslo
					1.4301	1.4404	
	Hygienický weldless rošt ²⁾	L15	Protiskluzný (leštěný)	R11	1.4301		450471
					1.4404		450507
	Mřížkový rošt	L15	Protiskluzný (leštěný)	R11	1.4301		408034
					1.4404		408134
			Hladký (leštěný)	R9	1.4301		408035
					1.4404		408135
	Hygienický příčkový rošt	R50	Protiskluzný (leštěný)	R11	1.4301		416916
					1.4404		416917
		M125	Protiskluzný (leštěný)	R11	1.4301		408037
					1.4404		408137
		Hladký (leštěný)	R9	1.4301		408038	
				1.4404		408138	
N250	Hladký (leštěný)	R9	1.4301		408045		
1.4404		408145					
	Hygienický bezrámový rošt	M125	Protiskluzný (leštěný)	R11	1.4301		446272
					1.4404		446273
	Hygienický štěrbinový kryt ¹⁾	R50	Hladký (tryskaný)	R11	1.4301		445788
					1.4404		445789
		M125	Hladký (tryskaný)	R11	1.4301		445790
					1.4404		445791
	Quadrato rošt	L15	Hladký (broušený)	R9	1.4301		408036
					1.4404		408136
	Volcano rošt	L15	Protiskluzný (leštěný)	R11	1.4301		408042
					1.4404		408142

Infobox

Rozměr roštů je 268 x 268 mm. Výška je 30 mm.

¹⁾ Šířka vtokové štěrbin je 10 mm.

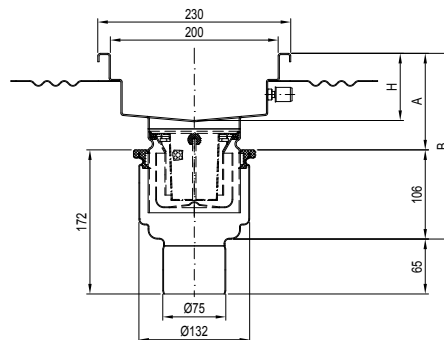
²⁾ Dostupnost roštů od Q2/2024.

Stavební výšky pro krabicový žlab Modular 200

Odtok s ACO vpustí EG 150 (výtok ze žlabu D = 110 mm)

Odtok: vertikální (svislý)

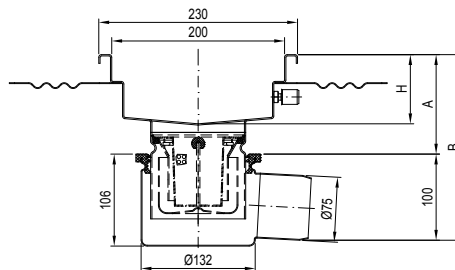
DN 70 (D=75mm)



Výška žlabu H	60 mm	70 mm	80 mm	90 mm	100 mm	110 mm	120 mm	140 mm
Výška A [mm]	95 – 145	105 – 155	115 – 165	125 – 175	135 – 185	145 – 195	155 – 205	175 – 225
Výška B [mm]	201 – 251	211 – 261	221 – 271	231 – 281	241 – 291	251 – 301	261 – 311	281 – 331

Odtok: horizontální (boční)

DN 70 (D=75mm)



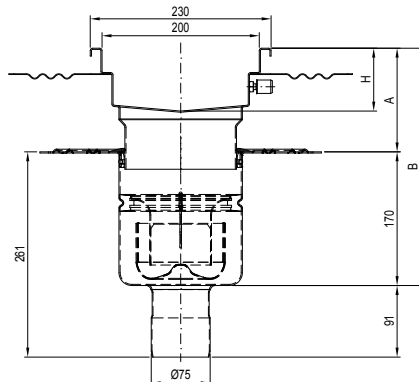
Výška žlabu H	60 mm	70 mm	80 mm	90 mm	100 mm	110 mm	120 mm	140 mm
Výška A [mm]	95 – 145	105 – 155	115 – 165	125 – 175	135 – 185	145 – 195	155 – 205	175 – 225
Výška B [mm]	195 – 245	205 – 255	215 – 265	225 – 275	235 – 285	245 – 295	255 – 305	275 – 325

Stavební výšky pro krabicový žlab Modular 200

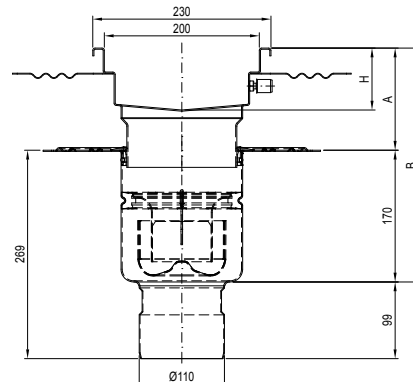
Odtok s ACO vpustí 157 (výtok ze žlabu D = 142 mm)

Odtok: vertikální (svislý)

DN 70 (D=75mm)



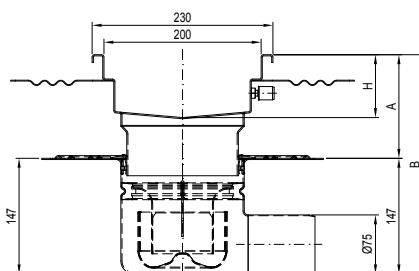
DN 100 (D=110mm)



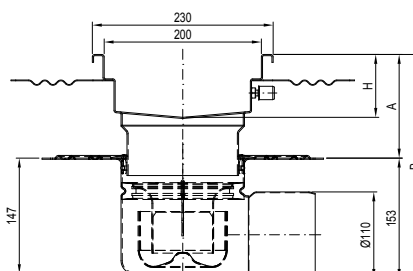
Výška žlabu H	60 mm	70 mm	80 mm	90 mm	100 mm	110 mm	120 mm	140 mm
Výška A [mm]	85 – 115	95 – 125	105 – 135	115 – 145	125 – 155	135 – 165	145 – 175	165 – 195
Výška B [mm]	255 – 285	265 – 295	275 – 305	285 – 315	295 – 325	305 – 335	315 – 345	335 – 365

Odtok: horizontální (boční)

DN 70 (D=75mm)



DN 100 (D=110mm)



Výška žlabu H	60 mm	70 mm	80 mm	90 mm	100 mm	110 mm	120 mm	140 mm
Výška A [mm]	110 – 115	120 – 125	130 – 135	140 – 145	150 – 155	160 – 165	170 – 175	190 – 195
DN 70 (D=75mm)								
Výška B [mm]	257 – 262	267 – 272	277 – 282	287 – 292	297 – 302	307 – 312	317 – 322	337 – 342
DN 100 (D=110mm)								
Výška B [mm]	263 – 268	273 – 278	283 – 288	293 – 298	303 – 308	313 – 318	323 – 328	343 – 348

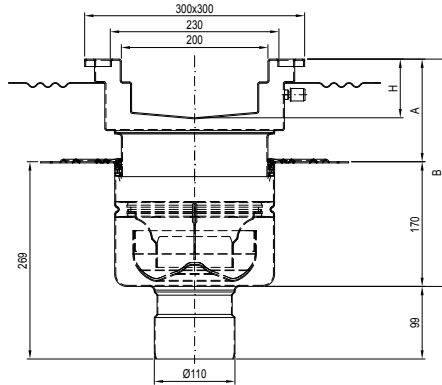
Infobox

Hodnoty A min. a B min. mohou být u horizontálního (bočního) odtoku dále sníženy až o 25 mm, pokud bude zkrácen výtok žlabu. Mějte na paměti, že zkrácení výtoků žlabu ovlivní (sníží) hodnoty minimálního průtoku. Použití kalového koše (prázdného) sníží průtok vpustí přibližně o 15%.

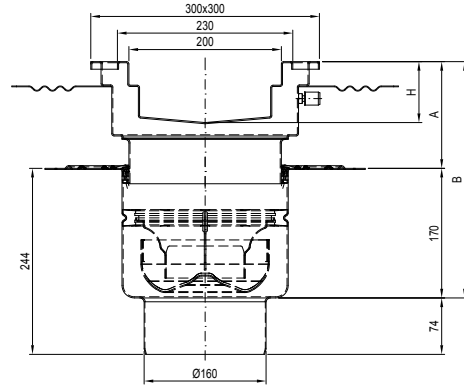
Odtok s ACO vpustí 218 (výtok ze žlabu D = 200 mm)

Odtok: vertikální (svislý)

DN 100 (D=110mm)



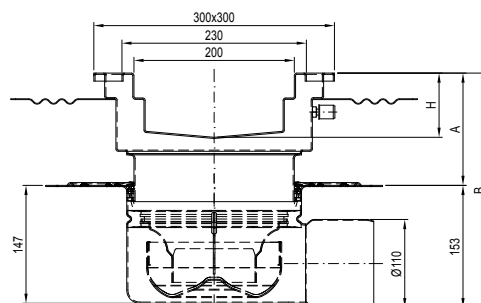
DN 150 (D=160mm)



Výška žlabu H	60 mm	70 mm	80 mm	90 mm	100 mm	110 mm	120 mm	140 mm
Výška A [mm]	90 – 115	100 – 125	110 – 135	120 – 145	130 – 155	140 – 165	150 – 175	170 – 195
Výška B [mm]	260 – 285	270 – 295	280 – 305	290 – 315	300 – 325	310 – 335	320 – 345	340 – 365

Odtok: horizontální (boční)

DN 100 (D=110mm)



Výška žlabu H	60 mm	70 mm	80 mm	90 mm	100 mm	110 mm	120 mm	140 mm
Výška A [mm]	115	125	135	145	155	165	175	195
Výška B [mm]	268	278	288	298	308	318	328	348

Infobox

Hodnoty A min. a B min. mohou být u horizontálního (bočního) odtoku dále sníženy, pokud bude zkrácen výtok ze žlabu, a sice:

- o 25 mm při použití vpustí s poziční přírubou nebo přírubou pro natavení hydroizolace (pokud nebude zemníci šroub zasahovat do žlabu, popř. bude odstraněn),
- o 15 mm při použití vpustí s přírubou pro mechanické sevření hydroizolace (tzv. tlaková příruba).

Mějte na paměti, že zkrácení výtoku žlabu ovlivní (sníží) hodnoty minimálního průtoku.

Použití kalového koše (prázdného) sníží průtok vpustí přibližně o 15%.

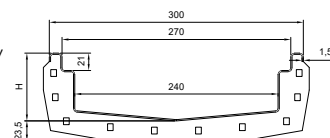
Hodnoty A min. pro vpustí s vertikálním odtokem a mechanickou přírubou jsou o 10 mm vyšší (např. u H=60mm není A min. 90mm, ale 100mm).

ACO Modular 270

Přednosti výrobku

- Vnitřní radiusy minimálně R3mm
- Bezpečné a vodotěsné spojení každého prvku díky přírubovému spoji s pryžovým těsněním
- Inovovaný způsob spojování dílců s časovou úsporou montáže cca 30%
- Hrany žlabů standardně vyztuženy pryžovým profilem
- Dno žlabu ve tvaru písmene „V“ zajišťuje snadné čištění a samočištění
- Standardní záruka 5 let (při správné instalaci a návrhu)

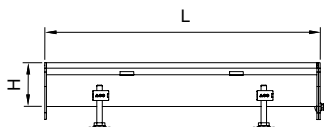
- Zcela v souladu s normou ČSN EN 1253
- Zcela testováno a klasifikováno dle normy ČSN EN 1433 (označení CE)
- Z nerezové oceli, materiál 1.4301 (AISI 304) nebo 1.4404 (AISI 316)
- Plná pasivace pro zvýšení korozní odolnosti
- Výškově stavitelné nohy s možností ukotvení do podkladu
- Odtokové díly lze kombinovat s teleskopickými vpustmi ACO nebo hrdlovým kanalizačním potrubím DN 100
- Široká nabídka roštů pro třídy zatížení
 - L15 až N250 (podle normy EN 1253)



Základní prvky

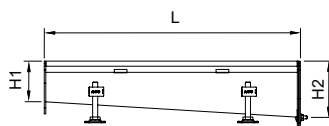
Délka L	Výška H / H1	Výška H2	Objednací číslo	Objednací číslo
[mm]	[mm]	[mm]	1.4301	1.4404

Žlabové díly rovné bez spádovaného dna



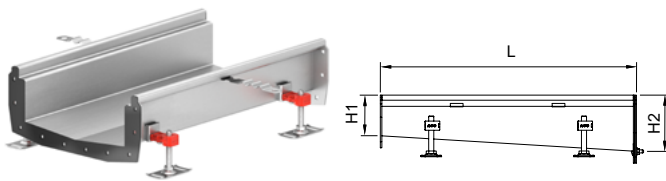
500	50	-	448456	448457
	65	-	448458	448459
	80	-	448460	448461
	95	-	448462	448463
	110	-	448464	448465
1000	50	-	448466	448467
	65	-	448468	448469
	80	-	448470	448471
	95	-	448472	448473
2000	110	-	448474	448475
	50	-	448476	448477
	65	-	448478	448479
3000	80	-	448480	448481
	50	-	448482	448483
	65	-	448484	448485
	80	-	448486	448487

Žlabové díly rovné se spádovaným dnem



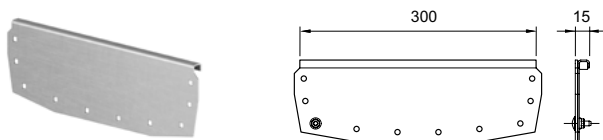
500	50	65	448496	448497
	65	80	448498	448499
	80	95	448502	448503
	95	110	448504	448505

Délka L	Výška H / H1	Výška H2	Objednací číslo	Objednací číslo
[mm]	[mm]	[mm]	1.4301	1.4404
1000	50	65	448526	448527
	65	80	448528	448529
	80	110	448530	448531
	80	95	448532	448533
	95	110	448534	448535
2000	50	65	448556	448557
	65	80	448558	448559
	80	110	448560	448561
	80	95	448562	448563
	95	110	448564	448565
3000	110	140	448566	448567
	110	125	448568	448569
	50	80	448584	448585
	50	65	448586	448587
	65	80	448588	448589
6000	80	110	448590	448591
	80	95	448592	448593
	95	110	448594	448595
	110	140	448596	448597
	110	125	448598	448599
6000	125	140	448600	448601
	50	110	448614	448615
80	140	448616	448617	



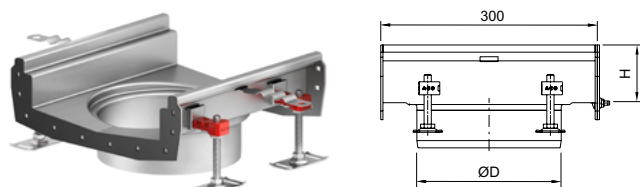
Čelní stěny

-	50	-	448622	448623
-	65	-	448624	448625
-	80	-	448626	448627
-	95	-	448628	448629
-	110	-	448630	448631
-	125	-	448632	448633
-	140	-	448634	448635



Odtokové díly pro teleskopické vpusti ACO 218 (D=200mm)¹⁾

-	50	-	448678	448677
-	65	-	448680	448679
-	80	-	448682	448681
-	110	-	448684	448683
-	140	-	448686	448685



Infobox

Všechny systémové prvky jsou standardně dodávány včetně těsnění z materiálu NBR a spojovacího materiálu. Pro žlaby se spádovaným dnem je dodáváno těsnění pro hlubší stranu žlabu.

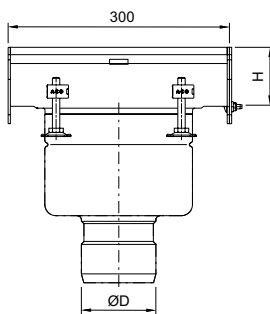
Objednací čísla podbarvená modrou barvou jsou drženy na externím skladu, dodávka zpravidla do 2 – 5 pracovních dnů.

Žlabové dílce v hloubkách 140 až 200 mm dostupné na poptávku.

¹⁾ Kompatibilní odtokové vpusti ACO 218 naleznete na straně 76. příslušenství jako kalový koš pak na straně 206.

Délka L	Výška H / H1	Výška H2	Objednací číslo	Objednací číslo
[mm]	[mm]	[mm]	1.4301	1.4404

Odtokové díly s pevně přivařenou vpustí ACO 218, svislý odtok D110mm



-	65	-	448692	448691
-	80	-	448694	448693
-	110	-	448696	448695
-	140	-	448698	448697

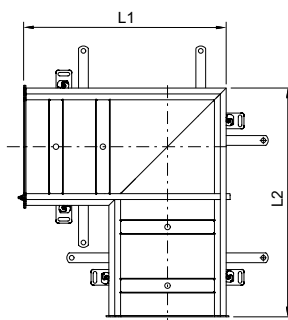
Infobox

Pachový uzávěr a kalový koš není součástí, lze objednat jako příslušenství (strana 206).
Celková výška žlabového dílce s vpustí je výška H + 270mm.

Odbočné prvky

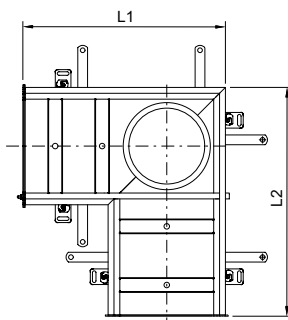
Délka L1	Délka L2/L3	Výška H	Objednací číslo	Objednací číslo
[mm]	[mm]	[mm]	1.4301	1.4404

Rohové díly (L – díly)



515	585	50	448757	448756
		80	448759	448758
		110	448761	448760
		140	448763	448762

Rohové díly (L – díly) s odtokem pro teleskopické vpustí ACO 218 (D=200mm) ¹⁾



515	585	80	448765	448764
		140	448767	448766

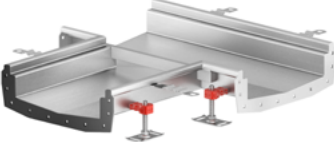
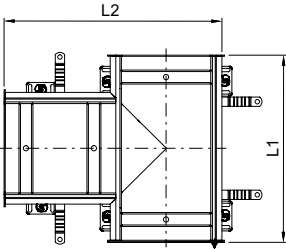
Infobox

Všechny systémové prvky jsou standardně dodávány včetně těsnění z materiálu NBR a spojovacího materiálu.
Objednací čísla podbarvená modrou barvou jsou drženy na externím skladu, dodávka zpravidla do 2 – 5 pracovních dnů.
Maximální třída zatížení odbočných dílů je omezena pro výšku H50mm na R50, pro výšku H80mm a více na M125.


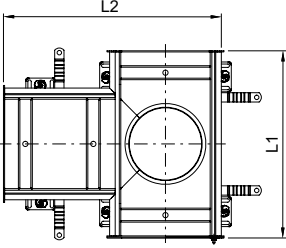
¹⁾ Kompatibilní odtokové vpustí ACO 218 naleznete na straně 76. příslušenství jako kalový koš pak na straně 206.

Délka L1	Délka L2/L3	Výška H	Objednací číslo	Objednací číslo
[mm]	[mm]	[mm]	1.4301	1.4404


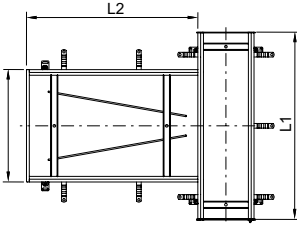
Odbočné díly (T – díly)

		500	585	50	448777	448776
				80	448779	448778
				110	448781	448780
				140	448783	448782


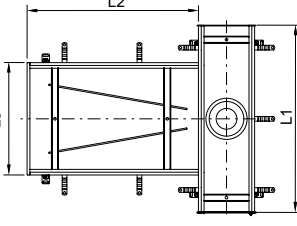
Odbočné díly (T – díly) s odtokem pro teleskopické vpustí ACO 218 (D=200mm) ¹⁾

		500	585	80	448785	448784
				140	448787	448786

Díly s postranním žlabem

		1000	915/600	95	448720	Na dotaz
				110	448722	Na dotaz
				125	448724	Na dotaz
				140	448726	Na dotaz

Díly s postranním žlabem a pevně přivařenou vpustí ACO 218, svislý odtok D110mm ^{2) 3)}

		1000	915/600	95	448732	Na dotaz
				110	448734	Na dotaz
				125	448736	Na dotaz
				140	448738	Na dotaz

Infobox

Všechny systémové prvky jsou standardně dodávány včetně těsnění z materiálu NBR a spojovacího materiálu.

Objednací čísla podbarvená modrou barvou jsou drženy na externím skladu, dodávka zpravidla do 2 – 5 pracovních dnů.

Maximální třída zatížení odbočných dílů je omezena pro výšku H50mm na R50, pro výšku H80mm a více na M125.


Maximální třída zatížení dílů s postranním žlabem je omezena na R50.

¹⁾ Kompatibilní odtokové vpustí ACO 218 naleznete na straně 76.

²⁾ Pachový uzávěr a kalový koš není součástí, lze objednat jako příslušenství (strana 206).

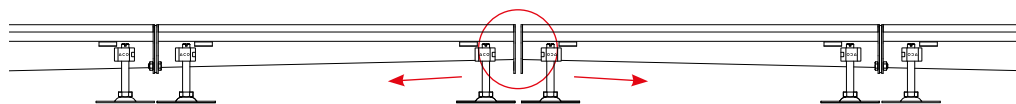
³⁾ Celková výška žlabového dílce s vpustí je výška H + 270mm.

Těsnění pro přírubový spoj





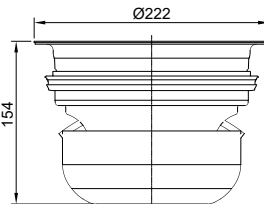
	Objednací číslo			
	Výška H [mm]	NBR (Perbunan)	EPDM	FPM (Viton)
	50	448644	448655	448666
	65	448645	448656	448667
	80	448646	448657	448668
	95	448647	448658	448669
	110	448648	448659	448670
	125	448649	448660	448671
	140	448650	448661	448672


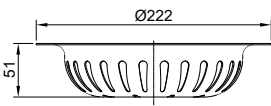
Infobox

Těsnění pro přírubový díl je nutné použít pouze v případě skladby žlabové linie s rozvodím - viz obrázek níže. Více informací naleznete na straně 143.


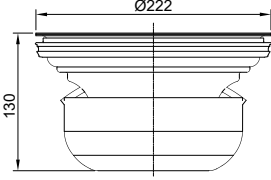

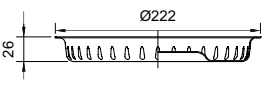


Příslušenství pro Modular 270

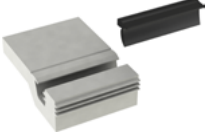
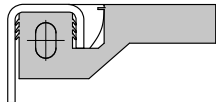
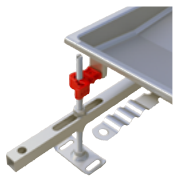
	Popis	Materiál dle EN 10 088	Objednací číslo	
Příslušenství standardní pro odtokové díly				
	Kalový koš pro odtoky s vpustí ACO 218 vhodný pro: <ul style="list-style-type: none"> ■ Teleskopické vpustí se sifonem ■ Pevné (navášené) vpustí s hygienickým sifonem obj. č. 408220/408230 ■ Objem: 1,4 l 	1.4301	416908	
		Hygienický pachový uzávěr (sifon) <ul style="list-style-type: none"> ■ Jako příslušenství pro odtokové díly s pevnou (navášenou) vpustí ACO 218 ■ Průtok dle EN 1253-1: od 5,4 l/s 	1.4301	408220
		Držák pachového uzávěru <ul style="list-style-type: none"> ■ V kombinaci s hygienickým pachovým uzávěrem obj. č. 408220 a 408230 	NBR	408221
Pachové uzávěry EASY pro odtokovou trubku D=200mm (teleskopické vpustí 218)				
	ACO pachový uzávěr EASY 200 včetně kalového koše <ul style="list-style-type: none"> ■ Jako příslušenství pro odtokové díly s teleskopickou vpustí ACO 218 bez sifonu ■ Průtok dle EN 1253-1: <ul style="list-style-type: none"> □ Vertikální odtok: 6,2 l/s □ Horizontální odtok: 4,2 l/s 	1.4301	449686	
			1.4404	449688

		Popis	Materiál	Objednávací číslo
dle EN 10 088				
		Kalový koš pro ACO pachový uzávěr EASY 200	1.4301	449962
		<ul style="list-style-type: none"> ■ Kompatibilní s obj. čísly 449685 až 449688 ■ Jako náhradní díl 	1.4404	449963

Pachové uzávěry EASY pro navařenou vpust 218

		ACO pachový uzávěr EASY 218 včetně kalového koše	1.4301	449690
		<ul style="list-style-type: none"> ■ Jako příslušenství pro odtokové díly s navařenou vpustí ACO 218 ■ Průtok dle EN 1253-1: <ul style="list-style-type: none"> □ Vertikální odtok: 5,6 l/s □ Horizontální odtok: 3,9 l/s 	1.4404	449692
		Kalový koš pro ACO pachový uzávěr EASY 218	1.4301	416910
		<ul style="list-style-type: none"> ■ Kompatibilní s obj. čísly 449681 až 449684 ■ Jako náhradní díl 	1.4404	416911

Příslušenství univerzální

		Sada ACO Vinyl Seal <ul style="list-style-type: none"> ■ Slouží pro systémové napojení vinylových podlahovin ■ Instalace do hrany žlabů ■ Délka profilu: 3 m 	Plast / pryž	400841
		ACO stabilizační set pro nerezové žlaby Modular 270 <ul style="list-style-type: none"> ■ Slouží pro dodatečné ukotvení žlabů 	1.0037	446514


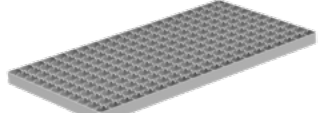
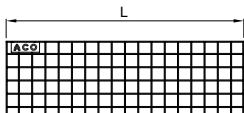
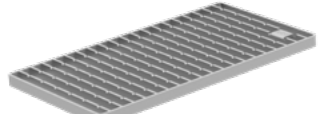
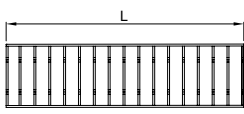
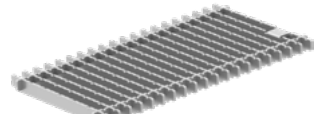
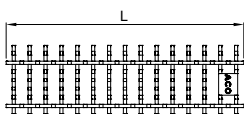

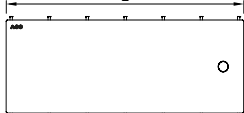
Stavitelné nohy ¹⁾ (při větší výšce podlahy)

		Délka: 170 mm	1.0037	NM9816
		Délka: 200 mm	1.0037	NM9817
		Délka: 250 mm	1.0037	NM5975
		Délka: 300 mm	1.0037	NM6565

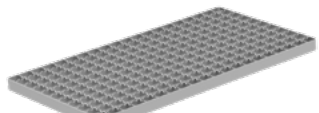
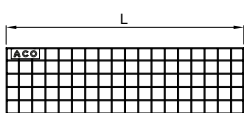
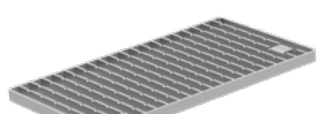
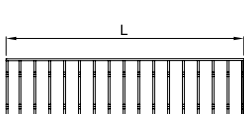
Infobox

1) Počet stavitelných nohou je u standardních výrobků na jeden žlab / žlabový dílec potřeba: 4 kusy do 2 m; 6 kusů pro 3 m; 10 kusů pro 6 m

Krycí rošty pro Modular 270

		Název	Třída zátěže dle EN 1253	Délka L [mm]	Objednáací číslo 1.4301	Objednáací číslo 1.4404
Krycí rošty pro díly se standardní šířkou 270 mm						
		Hygienický weldless rošt	L15	300	450470	450506
		-		500	450469	450505
		Mřížkový rošt	L15	300	416864	416865
		-		500	416866	416867
		Elektrolyticky leštěný povrch		1000	413154	445959
		Hygienický příčkový rošt	R50	300	416812	416813
		-		500	416814	416815
		Elektrolyticky leštěný povrch	M125	1000	445952	445953
		-		300	416816	416817
		-		500	416818	416819
		-		1000	445954	445955
		Hygienický bezrámový rošt	R50	300	446258	446259
		-		500	446254	446255
		Elektrolyticky leštěný povrch	M125	300	446260	446261
		-		500	446256	446257
		Hygienický štěrbinový kryt ¹⁾	R50	300	445774	445775
		-		500	445768	445769
		Tryskaný a mořený povrch	M125	300	445776	445777
		-		500	445770	445771
		-		300	445778	445779
		-		500	445772	445773

Krycí rošty pro postranní žlaby 600x915 mm ²⁾

		Mřížkový rošt	L15	300 ²⁾	416876	416877
		-				
		Hygienický příčkový rošt	R50	300 ²⁾	416838	416839
		Elektrolyticky leštěný povrch				

Infobox

Všechny rošty jsou v protisklzném provedení s třídou protiskluzu R11 dle DIN 51 130.

¹⁾ Šířka vtokové štěrbin je 10 mm.

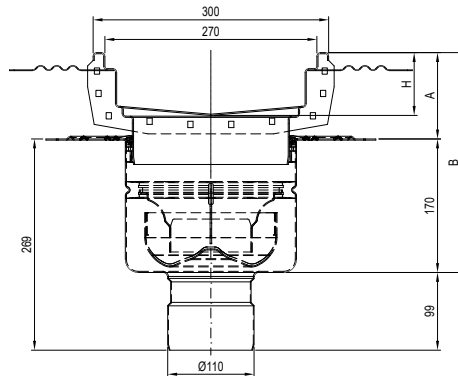
²⁾ POZOR: Pro zakrytí postranního žlabu jsou nutné 3 kusy roštu!

Stavební výšky pro krabicový žlab Modular 270

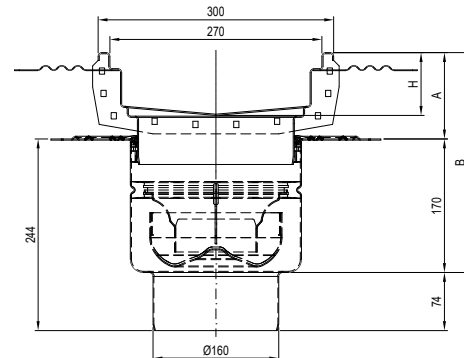
Odtok s ACO vpustí 218 (výtok ze žlabu D = 200 mm)

Odtok: vertikální (svislý)

DN 100 (D=110mm)



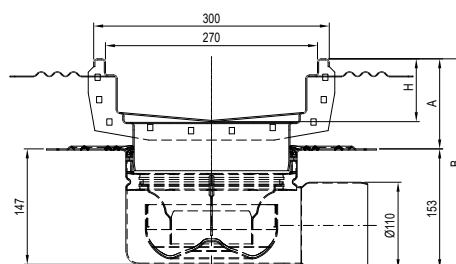
DN 150 (D=160mm)



Výška žlabu H	50 mm	65 mm	80 mm	110 mm	140 mm
VPUST S POZIČNÍ PŘÍRUBOU					
Výška A [mm]	65 – 90	80 – 105	95 – 120	125 – 150	155 – 180
Výška B [mm]	235 – 260	250 – 275	265 – 290	295 – 320	325 – 350
VPUST S PŘÍRUBOU PRO NATAVENÍ HYDROIZOLACE					
Výška A [mm]	80 – 90	95 – 105	110 – 120	140 – 150	170 – 180
Výška B [mm]	250 – 260	265 – 275	280 – 290	310 – 320	340 – 350
VPUST S PŘÍRUBOU PRO SEVŘENÍ HYDROIZOLACE					
Výška A [mm]	90	105	120	150	180
Výška B [mm]	260	275	290	320	350

Odtok: horizontální (boční)

DN 100 (D=110mm)



Výška žlabu H	50 mm	65 mm	80 mm	110 mm	140 mm
VPUST S POZIČNÍ PŘÍRUBOU / PŘÍRUBOU PRO NATAVENÍ HYDROIZOLACE					
Výška A [mm]	85 - 90	100 - 105	115 - 120	145 - 150	175 - 180
Výška B [mm]	238 - 243	253 - 258	268 - 273	298 - 303	328 - 333
VPUST S PŘÍRUBOU PRO SEVŘENÍ HYDROIZOLACE					
Výška A [mm]	90	105	120	150	180
Výška B [mm]	243	258	273	303	333

Infobox

Hodnoty A min. a B min. mohou být u horizontálního (bočního) odtoku dále sníženy při použití vpustí s poziční přírubou a standardním pachovým uzávěrem, pokud bude zkrácen výtok ze žlabu o 25 mm nebo pokud bude použit pachový uzávěr EASY 200 namísto standardního.