



9

Kryty šachet a čistící uzávěry

COLLECT:
Zachytit a odvést



Kryty šachet

| | | | |
|---|-----------------------------------|--|-----|
| | | Přístupové kryty šachet a problematika certifikace | 250 |
| Základní informace o krytech | | Přehled krytů | 251 |
| | | Access Cover UNIFACE AL | 252 |
| | Hliníkové kryty | Access Cover UNIFACE SMART AL | 254 |
| | | Access Cover UNIFACE VINYL AL | 255 |
| Kryty šachet pro volitelnou výplň | | Access Cover UNIFACE GS/SS | 256 |
| | Žárově zinkované a nerezové kryty | Access Cover UNIFACE GS/FR a SS/FR – protipožární | 257 |
| | | Access Cover UNIFACE ASSIST GS/SS | 258 |
| | Hliníkové kryty | Access Cover SOLID AL | 259 |
| Kryty šachet plné | Žárově zinkované a nerezové kryty | Access Cover SOLID GS/SS | 260 |
| Náhradní díly | | Šrouby, zátky, ovládací klíče Plynové vzpěry pro UNIFACE ASSIST GS/SS | 261 |
| Hermetické a čistící uzávěry | | | |
| | | Hygienické řešení a provedení uzávěrů | 264 |
| Základní informace o čistících uzávěrech | | Těsné kryty | 265 |
| | | Stavební výšky teleskopického provedení | 269 |
| | | Vtoky s pevnou výškou | 266 |
| ACO Hygienické hermetické vtoky a čistící uzávěry kanalizace | Vtoky | Vtoky teleskopicky nastavitelné | 267 |
| | Těsné kryty | | 268 |

Nové

ACO Access Cover

Přístupové kryty šachet

Naše společnost má mnohaletou zkušenost s projektováním přístupových krytů šachet. Využíváme rozsáhlé technické znalosti konstrukce, testování, výroby a aplikací výrobků k zajištění maximální kvality pro naše zákazníky. Kryty šachet ACO jsou inovační a jsou vyrobeny z vysoce kvalitních materiálů. Náš kompletní sortiment krytů je plně certifikován v souladu s evropskými normami a splňuje veškeré požadavky na zátěž, bezpečnost a funkčnost.

Přesná výroba z nerezové oceli, pozinkované oceli a hliníkových slitin garantuje vysokou spolehlivost a dlouhou životnost našich výrobků.

Certifikace

Veškeré naše výrobky jsou plně certifikovány.

Ve vývoji přístupových krytů je naší prioritou bezpečnost a funkčnost.

Během vývoje se můžeme spolehnout na mnoho pevnostních výpočtů, zkoušek a skutečných aplikací, které jsme uskutečnili za poslední roky.

Naším cílem je být na špičce technologického vývoje a inovace. Také jsme aktivní v připomínkovém procesu pro evropské normy, které se týkají přístupových krytů.

Přístupové kryty ACO podléhají typovým zkouškám a jsou certifikovány v souladu s následujícími normami

- Nerezová ocel je vhodná pro použití v masném, nápojovém, chemickém nebo potravinářském průmyslu.
- Kryty vyrobené z pozinkované oceli jsou typické pro obytné budovy a také pro výrobní a skladovací budovy.
- Program uzavírají hliníkové kryty pro náročné aplikace, např. v hotelích a nemocnicích.

Kryty šachet ACO lze pružně instalovat do jakýchkoli interiérových nebo exteriérových prostor. Jejich instalace, manipulace a také údržba a čištění jsou snadné.

Široký rozsah standardních typů s mnoha volbami, výroba na zakázku a možnost použití různých podlahových povrchů zajišťují přístupovému krytu vzhled nenápadného chameleona elegantně splývajícího s pozadím a zachovávajícího si plnou funkčnost a bezpečnost.

ČSN EN 1253-4 (Vpusti pro budovy – přístupové kryty)
 ■ Přístupové kryty ACO UNIFACE
 (Certifikát výrobku č. 060-035234.)

ČSN EN 124 (Kryty vpustí a šachet pro silniční a pěší oblasti)
 ■ Přístupové kryty ACO SOLID
 (Certifikát výrobku číslo: 204/5Ca/2011/060-035130.)

Výrobní společnost ACO používá systém řízení jakosti certifikovaný v souladu s normou EN ISO 9001. Společnost má certifikaci již od roku 1996.

Způsob testování

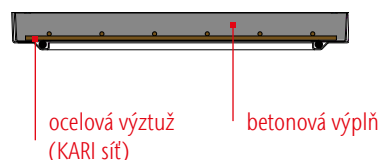
Kryt šachty ACO UNIFACE GS/SS

- Deklarovaná zatížitelnost odzkoušena a garantována s prostorem pro výplň do 15 mm
- Typové zkoušky a certifikace provedeny v souladu s normou EN 1253-4 – Certifikát výrobku č. 060-035234
- Pro dosažení deklarované zatížitelnosti musí být kryt vyplněn betonem odpovídající kvality



Běžné řešení krytu šachty dostupné na trhu

- Zkušební zatížení deklarováno pouze pro kryt zcela vyplněný betonem.
- Žádné informace nebo garance pro kryt s prostorem pro výplň.
- Příklad pro výplňový kryt se světlostí 600×600 mm, deklarované zkušební zatížení 125 kN – pokud je betonová vrstva snížena o zhruba 15 mm, pak je skutečné zkušební zatížení sníženo pouze na 75 kN!

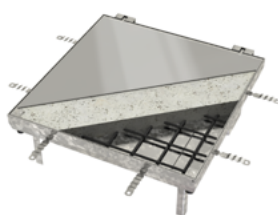
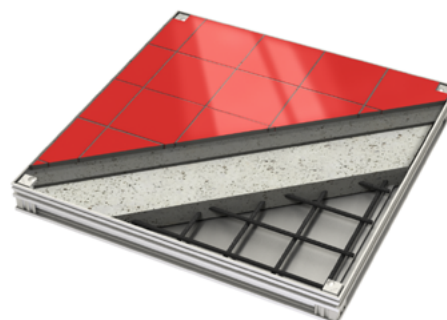


ACO Access Cover UNIFACE

Kryty šachet pro volitelnou výplň

Typické použití těchto poklopů je uvnitř budov nebo v jejich okolí, kde je kladen velký důraz na vzhled. Výplňové kryty jsou vhodné pro podlahové krytiny o tloušťce do 15 mm. Pro dosažení deklarované nosnosti musí být kryt vyplněn betonem (C35/45).

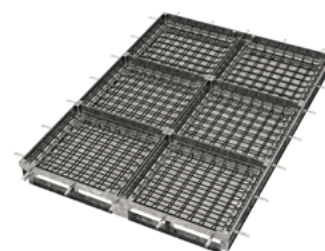
- Testováno a certifikováno v souladu s normou ČSN EN 1253-4
- Nosnost testována po zabetonování s vynechaným prostorem 15 mm pro výplň (jiní výrobci nosnost testují při zcela vyplněném krytu betonem)
- Vodotěsný a pachotěsný
- Šroubová aretace - dětská pojistka
- Vysoká korozní odolnost
- Malé rohové díly
- Nenápadný po instalaci
- Obslužné klíče pro jednoduché otevření a manipulaci



Standardní provedení



Provedení ASSIST
(S panty a pístovým otevíráním)



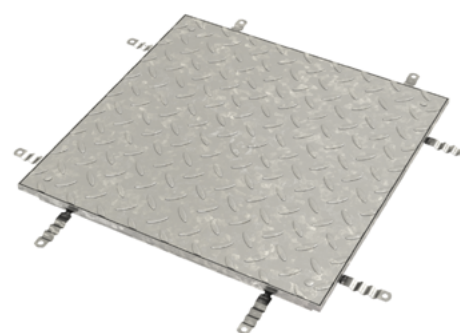
Vícedílné provedení MULTI
(Společný rám s vyjímatelnými traverzami a více kryty)

ACO Access Cover SOLID

Kryty šachet plné

Vhodné pro lehké průmyslové aplikace, kde jsou vyžadovány jednoduché a lehké kryty. Povrch krytu je tvořen protiskluzovou deskou ze slízkového plechu. Optimalizované podpěry přivařené na spodní straně krytu zaručují deklarovanou nosnost.

- Beton ani žádný jiný výplňový materiál není potřeba
- Testováno a certifikováno v souladu s normou ČSN EN 124
- Vodotěsný a pachotěsný
- Šroubová aretace - dětská pojistka
- Vysoká korozní odolnost
- Bezpečná a rychlá instalace
- Bez rizika - nosnost je vždy garantovaná
- Obslužné klíče pro jednoduché otevření a manipulaci
- Dostupné ve standardním provedení a dále také v provedení ASSIST a MULTI



ACO Access Cover UNIFACE AL

Přednosti výrobku

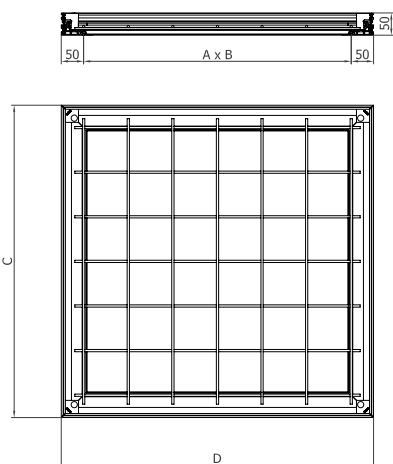
- Velmi esteticky příjemný
- Vysoká korozní odolnost
- Certifikován dle normy EN 1253-4
- Prostor pro výplň do tl. 15 mm
- Nosnost testována po zabetonování s vynechaným prostorem 15 mm pro výplň a při zcela vyplněném krytu betonem
- 2 + 1 těsnění – pro vynikající vodotěsnost (povrchová voda) a pachotěsnost + těsnění proti písku a prachu
- Velmi malé rohové díly (30 x 30 mm)

- Dvě stavební výšky krytu
 - 50 mm (vhodné do podlahového potěru) – třída zatížení až L 15
 - 72,5 mm – třída zatížení až M 125
- Vyrobeno z hliníkových, mechanicky spojovaných, profilů (žádné sváry)
- Šroubová aretace krytu v rámu
- Obslužné klíče pro jednoduché otevření a manipulaci

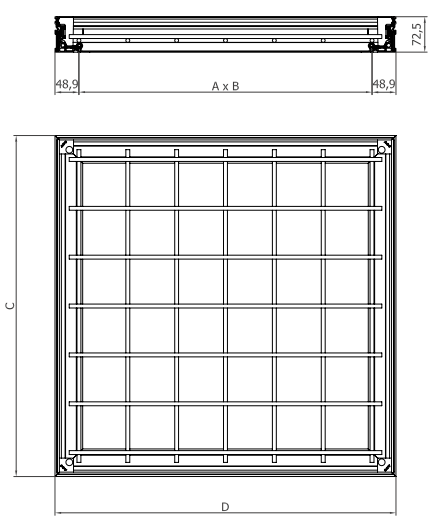


| Světlý rozměr (A x B) | Stavební rozměr (C x D) | Hloubka krytu [mm] | Hmotnost [kg] | Třída zatížení Prostor pro výplň | | Objednací číslo |
|--------------------------|----------------------------|--------------------------|------------------|-------------------------------------|-------|--------------------|
| | | | | 0 mm | 15 mm | |

Výška rámu 50 mm



| | | | | | | |
|-------------|-------------|------|-------|------|-----|---------------|
| 200 x 200 | 300 x 300 | 46,5 | 2,90 | L 15 | K 3 | 415140 |
| 300 x 300 | 400 x 400 | 46,5 | 4,21 | L 15 | K 3 | 415141 |
| 400 x 400 | 500 x 500 | 46,5 | 5,39 | L 15 | K 3 | 415142 |
| 400 x 600 | 500 x 700 | 46,5 | 6,59 | L 15 | K 3 | 415145 |
| 500 x 500 | 600 x 600 | 46,5 | 6,86 | L 15 | K 3 | 415144 |
| 600 x 600 | 700 x 700 | 46,5 | 8,41 | L 15 | K 3 | 415146 |
| 600 x 800 | 700 x 900 | 46,5 | 9,63 | L 15 | K 3 | 415149 |
| 600 x 900 | 700 x 1000 | 46,5 | 10,65 | L 15 | K 3 | 415151 |
| 600 x 1000 | 700 x 1100 | 46,5 | 11,40 | L 15 | K 3 | 415153 |
| 600 x 1200 | 700 x 1300 | 46,5 | 12,77 | L 15 | K 3 | 415156 |
| 700 x 700 | 800 x 800 | 46,5 | 11,82 | L 15 | K 3 | 415148 |
| 800 x 800 | 900 x 900 | 46,5 | 15,13 | L 15 | K 3 | 415150 |
| 800 x 1000 | 900 x 1100 | 46,5 | 18,02 | L 15 | K 3 | 415154 |
| 900 x 900 | 1000 x 1000 | 46,5 | 17,94 | L 15 | K 3 | 415152 |
| 1000 x 1000 | 1100 x 1100 | 46,5 | 20,97 | L 15 | K 3 | 415155 |

| | Světlý rozměr (A x B) | Stavební roz- měr (C x D) | Hloubka krytu | Hmot- nost | Třída zatížení Prostor pro výplň | | Objednací číslo |
|---|--------------------------|------------------------------|------------------|---------------|-------------------------------------|---------------|--------------------|
| | [mm] | [mm] | [mm] | [kg] | 0 mm | 15 mm | |
| Výška rámu 72,5 mm | | | | | | | |
|  | 200 x 200 | 298 x 298 | 70 | 3,92 | M 125 | M 125 | 406881 |
| | 300 x 300 | 398 x 398 | 70 | 5,75 | M 125 | 100 kN | 405340 |
| | 400 x 400 | 498 x 498 | 70 | 7,07 | M 125 | 100 kN | 405341 |
| | 400 x 600 | 498 x 698 | 70 | 8,73 | M 125 | 100 kN | 405344 |
| | 500 x 500 | 598 x 598 | 70 | 9,57 | M 125 | 50 kN | 405343 |
| | 600 x 600 | 698 x 698 | 70 | 11,43 | M 125 | 50 kN | 405345 |
| | 600 x 800 | 698 x 898 | 70 | 12,97 | M 125 | 50 kN | 405346 |
| | 600 x 900 | 698 x 998 | 70 | 14,88 | M 125 | 50 kN | 406626 |
| | 600 x 1000 | 698 x 1098 | 70 | 15,86 | M 125 | 50 kN | 405826 |
| | 600 x 1200 | 698 x 1298 | 70 | 48,43 | M 125 | 50 kN | 414953 |
| | 700 x 700 | 798 x 798 | 70 | 13,08 | 100 kN | L 15 | 405347 |
| | 800 x 800 | 898 x 898 | 70 | 16,14 | 100 kN | L 15 | 405348 |
| 800 x 1000 | 898 x 1098 | 70 | 19,59 | 100 kN | L 15 | 405349 | |
| 900 x 900 | 998 x 998 | 70 | 19,87 | 100 kN | L 15 | 406627 | |
| 1000 x 1000 | 1098 x 1098 | 70 | 22,90 | 100 kN | L 15 | 405350 | |

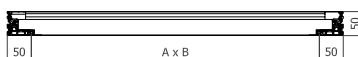
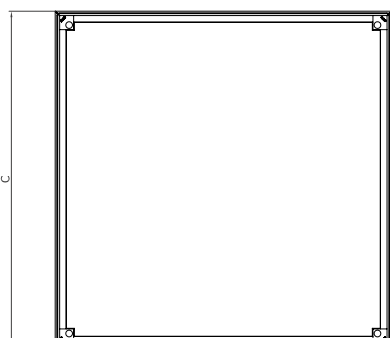
ACO Access Cover UNIFACE SMART AL

Přednosti výrobku

- Odlehčený kryt s výplní z kompozitního materiálu zajišťující jeho samonosnost bez použití betonové výplně
- Certifikován dle normy EN 1253-4
- Prostor pro výplň do tl. 15 mm
- Třída zatížení L 15
- Manipulace v jednom člověku
- Vyrobeno z hliníkových, mechanicky spojených, profilů (žádné sváry)
- Šroubová aretace krytu v rámu
- Vysoká korozní odolnost
- Velmi malé rohové díly (30 x 30 mm)

- Velmi esteticky příjemný
- Snížená hmotnost poklopu po vyplnění
 - Oproti krytu UNIFACE AL výšky 50 mm o 1/2 hmotnosti
 - Oproti krytu UNIFACE AL výšky 72,5 mm o 2/3 hmotnosti
- Stavební výšky krytu 50 mm (vhodné do podlahového potěru)
- 2 + 1 těsnění – pro vynikající vodotěsnost (povrchová voda) a pachotěsnost + těsnění proti písku a prachu



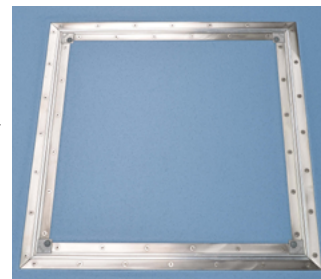
| | Světlý rozměr (A x B) | Stavební rozměr (C x D) | Prostor pro výplň | Hmotnost | Třída zatížení | Objednací číslo |
|---|--------------------------|----------------------------|-------------------|----------|----------------|-----------------|
| | [mm] | [mm] | [mm] | [kg] | | |
|  | 200 x 200 | 300 x 300 | 15 | 3,70 | L 15 | 415157 |
|  | 300 x 300 | 400 x 400 | 15 | 5,68 | L 15 | 415158 |
| | 400 x 400 | 500 x 500 | 15 | 7,77 | L 15 | 415159 |
| | 500 x 500 | 600 x 600 | 15 | 10,27 | L 15 | 415160 |
| | 600 x 600 | 700 x 700 | 15 | 13,16 | L 15 | 415161 |

ACO Access Cover UNIFACE VINYL AL

Přednosti výrobku

- Pro vinylové krytiny o síle 2 - 4 mm
- Certifikován dle normy EN 1253-4
- Bezpečné vícebodové uchycení krytiny přes nerezové lišty pomocí šroubů
- Nosnost testována při zcela vyplněném krytu betonem třídy C 35/45
- Vyrobeno z hliníkových, mechanicky spojených, profilů (žádné sváry)
- Šroubová aretace krytu v rámu
- Velmi malé rohové díly (30 x 30 mm)

- Velmi esteticky příjemný
- Vysoká korozní odolnost
- Dvě stavební výšky krytu
 - 50 mm (vhodné do podlahového potěru) – třída zatížení L 15
 - 72,5 mm – třída zatížení až M 125
- 2 těsnění – pro vynikající vodotěsnost (povrchová voda) a pachotěsnost
- Obslužné klíče pro jednoduché otevření a manipulaci



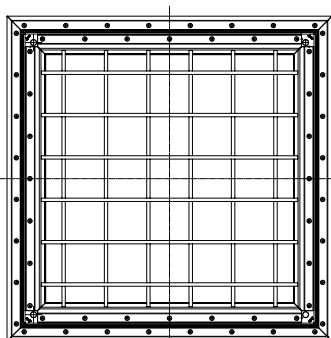
| Světlý rozměr (A x B) | Stavební rozměr (C x D) | Hloubka krytu | Hmotnost plného krytu | Třída zatížení | Objednací číslo |
|-----------------------|-------------------------|---------------|-----------------------|----------------|-----------------|
| [mm] | [mm] | [mm] | [kg] | | |

Výška rámu 50 mm

| | | | | | |
|-----------|-------------|------|-----|------|---------------|
| 500 x 500 | 667 x 667 | 46,5 | 42 | L 15 | 415805 |
| 600 x 600 | 767 x 767 | 46,5 | 55 | L 15 | 415807 |
| 600 x 750 | 767 x 917 | 46,5 | 70 | L 15 | 415808 |
| 600 x 900 | 767 x 1067 | 46,5 | 81 | L 15 | 415810 |
| 750 x 750 | 917 x 917 | 46,5 | 85 | L 15 | 415809 |
| 900 x 900 | 1067 x 1067 | 46,5 | 119 | L 15 | 415811 |

Výška rámu 72,5 mm

| | | | | | |
|-----------|-------------|----|-----|--------|---------------|
| 500 x 500 | 667 x 667 | 70 | 59 | M 125 | 415813 |
| 600 x 600 | 767 x 767 | 70 | 77 | M 125 | 415815 |
| 600 x 750 | 767 x 917 | 70 | 96 | M 125 | 415816 |
| 600 x 900 | 767 x 1067 | 70 | 112 | M 125 | 415818 |
| 750 x 750 | 917 x 917 | 70 | 117 | 100 kN | 415817 |
| 900 x 900 | 1067 x 1067 | 70 | 164 | 100 kN | 415819 |



ACO Access Cover UNIFACE GS/SS

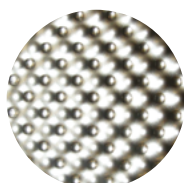
Přednosti výrobku

- Certifikován dle normy EN 1253-4
- Prostor pro výplň do tl. 15 mm (kryty pro tl. 35 mm a 65 mm na poptávku)
- Deklarovaná nosnost až N250 s vynechaným prostorem 15 mm pro výplň
- Šroubová aretace krytu v rámu
- Vysoká korozní odolnost:
 - Žárově zinkovaná ocel (tl. zinku $\geq 60 \mu\text{m}$)
 - Pasivovaná nerezová ocel
- Malé rohové díly
- Nenápadný po instalaci

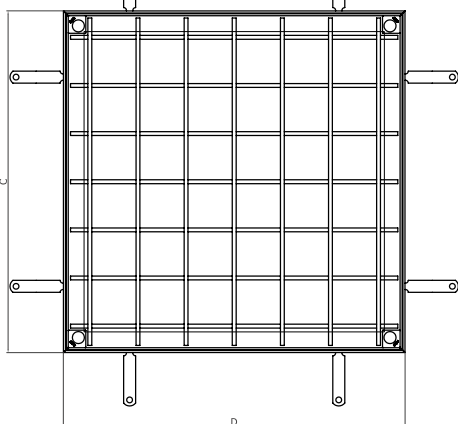
- Radikálně inovované pozinkované provedení poklopu je nově vyráběné z inovativního materiálu UltraSTEEL®* (Při nižší hmotnosti je zachována tuhost a další vlastnosti výrobku)
- Nerezové provedení je vyráběno z válcovaných profilů síly 2 mm
- Kryty jsou vybaveny dvojitým těsněním pro vynikající vodotěsnost (povrchová voda) a pachotěsnost
- Jednotná výška rámu 83 mm
- Obslužné klíče pro jednoduché otevření a manipulaci



| Světlý rozměr (A x B) | Stavební rozměr (C x D) | Hloubka krytu | Hmotnost | Třída zatížení | Objednací číslo GS ¹⁾ | Objednací číslo SS ²⁾ |
|-----------------------|-------------------------|---------------|----------|----------------|----------------------------------|----------------------------------|
| [mm] | [mm] | [mm] | [kg] | | 1.0037 | 1.4301 |
| 300 x 300 | 410 x 410 | 70 | 9,26 | N 250 | 415858 | 415887 |
| 400 x 400 | 510 x 510 | 70 | 11,89 | N 250 | 415859 | 415888 |
| 400 x 600 | 510 x 710 | 70 | 14,65 | N 250 | 415860 | 415889 |
| 500 x 500 | 610 x 610 | 70 | 14,79 | M 125 | 415862 | 415891 |
| | | 110 | 14,96 | N 250 | 415873 | 415902 |
| 600 x 600 | 710 x 710 | 70 | 18,05 | M 125 | 415863 | 415892 |
| | | 110 | 18,31 | N 250 | 415874 | 415903 |
| 600 x 800 | 710 x 910 | 70 | 23,66 | M 125 | 415864 | 415893 |
| | | 110 | 24,31 | N 250 | 415875 | 415904 |
| 600 x 1000 | 710 x 1110 | 70 | 27,56 | M 125 | 415865 | 415894 |
| | | 110 | 28,81 | N 250 | 415876 | 415905 |
| 600 x 1200 | 710 x 1310 | 70 | 31,47 | M 125 | 415866 | 415895 |
| | | 70 | 23,84 | L 15 | 415868 | 415897 |
| 700 x 700 | 810 x 810 | 110 | 24,33 | M 125 | 415878 | 415907 |
| | | 140 | 25,26 | N 250 | 415883 | 415912 |
| 800 x 800 | 910 x 910 | 70 | 28,40 | L 15 | 415869 | 415898 |
| | | 110 | 29,06 | M 125 | 415879 | 415908 |
| 800 x 1000 | 910 x 1110 | 140 | 30,06 | N 250 | 415884 | 415913 |
| | | 70 | 33,09 | L 15 | 415870 | 415899 |
| 800 x 1000 | 910 x 1110 | 110 | 34,50 | N 125 | 415880 | 415909 |
| | | 140 | 35,64 | N 250 | 415885 | 415914 |
| 1000 x 1000 | 1110 x 1110 | 70 | 38,58 | L 15 | 415871 | 415900 |
| | | 110 | 39,57 | M 125 | 415881 | 415910 |
| | | 140 | 40,62 | N 250 | 415886 | 415915 |



UltraSTEEL®



Infobox

1) GS - žárově zinkovaná ocel (1.0037); 2) SS - mořená nerezová ocel (1.4301)

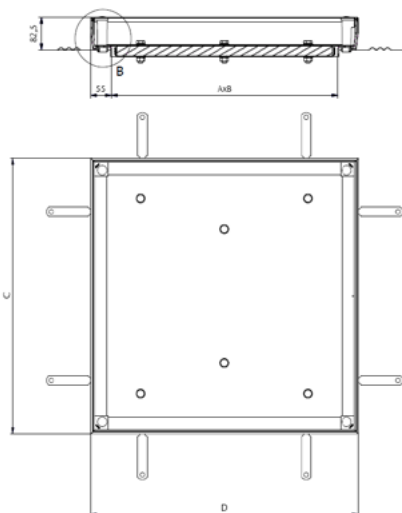
* Více informací k materiálu UltraSTEEL® naleznete na www.hadleygroup.com.

ACO Access Cover UNIFACE GS/FR a SS/FR

Přednosti výrobku

- Požární odolnost EI120, EI₁120, EI₂120 (zkoušeno podle EN 1634-1 + A1, EN 1363-1, ČSN 73 0810) zajištěna protipožárním vystrojením
- Certifikován dle normy EN 1253-4
- Prostor pro výplň do tl. 15 mm
- Deklarovaná nosnost až N250 s vynechaným prostorem 15 mm pro výplň
- Vysoká korozní odolnost:
 - Žárově zinkovaná ocel (tl. zinku ≥ 60 μm)
 - Pasivovaná nerezová ocel
- Malé rohové díly

- Radikálně inovované pozinkované provedení poklopu je nově vyráběné z inovativního materiálu UltraSTEEL®* (Při nižší hmotnosti je zachována tuhost a další vlastnosti výrobku)
- Nerezové provedení je vyráběno z válcovaných profilů síly 2 mm
- Kryty jsou vybaveny jedním těsněním, vodotěsnost a pachotěsnost není hodnocena.
- Jednotná výška rámu 83 mm
- Šroubová aretace krytu v rámu
- Obslužné klíče pro jednoduché otevření a manipulaci



| Světlý rozměr (A x B) | Stavební rozměr (C x D) | Hloubka krytu | Hmotnost | Třída zatížení | Objednací číslo GS ¹⁾ | Objednací číslo SS ²⁾ |
|-----------------------|-------------------------|---------------|----------|----------------|----------------------------------|----------------------------------|
| [mm] | [mm] | [mm] | [kg] | | 1.0037 | 1.4301 |
| 300 x 300 | 410 x 410 | 70 | 15,60 | N 250 | 447879 | 447908 |
| 400 x 400 | 510 x 510 | 70 | 21,30 | N 250 | 447880 | 447909 |
| 400 x 600 | 510 x 710 | 70 | 27,80 | N 250 | 447881 | 447910 |
| 500 x 500 | 610 x 610 | 70 | 27,90 | M 125 | 447883 | 447912 |
| | | 110 | 29,70 | N 250 | 447894 | 447923 |
| 600 x 600 | 710 x 710 | 70 | 35,50 | M 125 | 447884 | 447913 |
| | | 110 | 37,60 | N 250 | 447895 | 447924 |
| 600 x 800 | 710 x 910 | 70 | 44,00 | M 125 | - | 447914 |
| | | 110 | 46,70 | N 250 | - | 447925 |
| 600 x 1000 | 710 x 1110 | 70 | 52,10 | M 125 | - | 447915 |
| | | 110 | 55,70 | N 250 | - | 447926 |
| 700 x 700 | 810 x 810 | 70 | 43,40 | L 15 | - | 447918 |
| | | 110 | 47,00 | M 125 | - | 447928 |
| | | 140 | 49,60 | N 250 | - | 447933 |
| 800 x 800 | 910 x 910 | 70 | 54,00 | L 15 | - | 447919 |
| | | 110 | 56,90 | M 125 | - | 447929 |
| | | 140 | 59,90 | N 250 | - | 447934 |
| 800 x 1000 | 910 x 1110 | 70 | 63,90 | L 15 | - | 447920 |
| | | 110 | 68,00 | N 125 | - | 447930 |
| | | 140 | 70,60 | N 250 | - | 447935 |
| 1000 x 1000 | 1110 x 1110 | 70 | 75,70 | L 15 | - | 447921 |
| | | 110 | 79,50 | M 125 | - | 447931 |
| | | 140 | 83,20 | N 250 | - | 447936 |

Infobox

1) GS - žárově zinkovaná ocel (1.0037); 2) SS - mořená nerezová ocel (1.4301)

* Více informací k materiálu UltraSTEEL® naleznete na www.hadleygroup.com.

ACO Access Cover UNIFACE ASSIST GS/SS

Přednosti výrobku

- Snadná obsluha v jednom člověku díky plynový vzpěrám (montují se z bezpečnostních důvodů až po instalaci krytu)
- Certifikován dle normy EN 1253-4
- Prostor pro výplň do tl. 15 mm
- Deklarovaná nosnost až N250 s vynechaným prostorem 15 mm pro výplň
- Vysoká korozní odolnost:
 - Žárově zinkovaná ocel (tl. zinku $\geq 60 \mu\text{m}$)
 - Pasivovaná nerezová ocel
- Malé rohové díly

- Jednotná výška rámu 89 mm
- Kryty jsou vybaveny těsněním pro vynikající vodotěsnost (povrchová voda) a pachotěsnost
- Uzamčeno pomocí dvou šroubů
- Možnost výroby dalších rozměrů na zakázku



| Světlý rozměr (A x B) | Stavební rozměr (C x D) | Hloubka krytu | Hmotnost | Třída zatížení | Objednací číslo GS ¹⁾ | Objednací číslo SS ²⁾ |
|-----------------------|-------------------------|---------------|----------|----------------|----------------------------------|----------------------------------|
| [mm] | [mm] | [mm] | [kg] | | 1.0037 | 1.4301 |
| 400 x 400 | 575 x 542 | 70 | 28,02 | N 250 | 406537 | 406529 |
| 500 x 500 | 675 x 642 | 70 | 33,08 | M 125 | 406538 | 406530 |
| | | 110 | 32,93 | N 250 | 406542 | 406534 |
| 600 x 600 | 775 x 742 | 70 | 39,31 | M 125 | 406539 | 406531 |
| | | 110 | 38,40 | N 250 | 406543 | 406535 |
| 600 x 800 | 775 x 942 | 70 | 44,60 | M 125 | 408713 | 408712 |
| 600 x 900 | 777 x 1042 | 70 | 48,30 | M 125 | 445690 | 445691 |
| 600 x 1000 | 777 x 1142 | 70 | 54,00 | M 125 | 445694 | 445695 |
| | | 70 | 53,40 | L 15 | 406540 | 406532 |
| 800 x 800 | 975 x 942 | 110 | 52,40 | M 125 | 406544 | 406536 |
| | | 70 | 62,52 | L 15 | 414951 | 414950 |
| 800 x 1000 | 975 x 1142 | 70 | 62,52 | L 15 | 414951 | 414950 |
| 900 x 900 | 1077 x 1042 | 110 | 61,60 | M 125 | 445692 | 445693 |
| 1000 x 1000 | 1175 x 1142 | 70 | 70,05 | L 15 | 406541 | 406533 |

Infobox

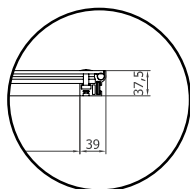
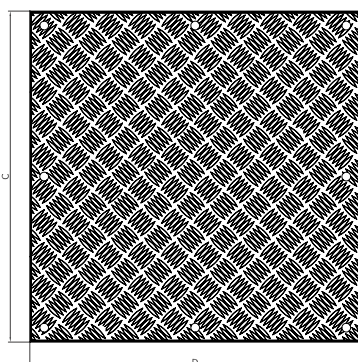
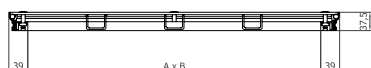
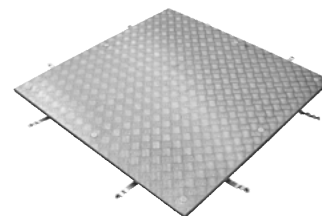
1) GS - žárově zinkovaná ocel (1.0037); 2) SS - mořená nerezová ocel (1.4301)

ACO Access Cover SOLID AL

Přednosti výrobku

- Nejlehčí řešení krytu - cca 10 kg (kryt 600 x 600 mm, třída zatížení A 15)
- Certifikován dle normy EN 124
- Vyrobeno ze slitiny hliníku
 - Rám vyrobený mechanickým spojením (žádné sváry)
 - Kryt vyroben z tvrzeného slzičkového plechu
- Šroubová aretace krytu v rámu
- Vysoká korozní odolnost

- Nosnost krytů až do třídy zátěže A 15 pro všechny světlé rozměry až do 1000 x 1000 mm
- Kryty jsou vybaveny dvojitým těsněním pro vynikající vodotěsnost (povrchová voda) a pachotěsnost
- Obslužné klíče pro jednoduché otevření a manipulaci
- Možnost výroby dalších rozměrů na zakázku



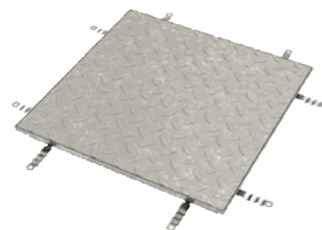
| Světlý rozměr (A x B) | Stavební rozměr (C x D) | Výška rámu | Hmotnost | Třída zatížení | Objednací číslo |
|--------------------------|----------------------------|------------|----------|----------------|-----------------|
| [mm] | [mm] | [mm] | [kg] | | |
| 200 x 200 | 278 x 278 | 37,5 | 3,05 | A 15 | 408981 |
| 300 x 300 | 378 x 378 | 37,5 | 4,45 | A 15 | 408982 |
| 400 x 400 | 478 x 478 | 37,5 | 6,15 | A 15 | 408983 |
| 400 x 600 | 478 x 678 | 37,5 | 8,20 | A 15 | 408986 |
| 500 x 500 | 578 x 578 | 37,5 | 8,35 | A 15 | 408985 |
| 600 x 600 | 678 x 678 | 37,5 | 11,05 | A 15 | 408987 |
| 600 x 800 | 678 x 878 | 37,5 | 13,70 | A 15 | 408989 |
| 600 x 1000 | 678 x 1078 | 37,5 | 15,90 | A 15 | 408992 |
| 700 x 700 | 778 x 778 | 37,5 | 13,60 | A 15 | 408988 |
| 800 x 800 | 878 x 878 | 37,5 | 17,00 | A 15 | 408990 |
| 800 x 1000 | 878 x 1078 | 37,5 | 19,75 | A 15 | 408993 |
| 900 x 900 | 978 x 978 | 37,5 | 20,15 | A 15 | 408991 |
| 1000 x 1000 | 1078 x 1078 | 37,5 | 24,65 | A 15 | 408994 |

ACO Access Cover SOLID GS/SS

Přednosti výrobku

- Certifikován dle normy EN 124
- Nosnost krytů až do třídy zátěže B 125 pro všechny světlé rozměry až do 1000 x 1000 mm
- Vysoká korozní odolnost:
 - Žárově zinkovaná ocel (tl. zinku $\geq 60 \mu\text{m}$)
 - Pasivovaná nerezová ocel
- Průměrná hmotnost krytu - cca 35 kg (kryt 600 x 600 mm, třída zatížení B 125)

- Vyrobeno z žárově zinkované oceli nebo mořené nerezové oceli
- Kryty jsou vybaveny dvojitým těsněním pro vynikající vodotěsnost (povrchová voda) a pachotěsnost
- Šroubová aretace krytu v rámu
- Obslužné klíče pro jednoduché otevření a manipulaci
- Možnost výroby dalších rozměrů na zakázku



| Světlý rozměr (A x B) | Stavební rozměr (C x D) | Výška rámu | Hmotnost | Třída zatížení | Objednací číslo GS ¹⁾ | Objednací číslo SS ²⁾ |
|--------------------------|----------------------------|------------|----------|----------------|----------------------------------|----------------------------------|
| | | | | | 1.0037 | 1.4301 |
| 300 x 300 | 396 x 396 | 59,5 | 11,20 | A 15 | 403868 | 403860 |
| 400 x 600 | 496 x 696 | 59,5 | 20,60 | A 15 | 403871 | 403863 |
| 500 x 500 | 596 x 596 | 59,5 | 20,80 | A 15 | 403870 | 403862 |
| 600 x 600 | 696 x 696 | 59,5 | 26,90 | A 15 | 403912 | 403909 |
| 600 x 800 | 696 x 896 | 59,5 | 36,10 | A 15 | 403873 | 403865 |
| 600 x 1000 | 696 x 1096 | 59,5 | 42,80 | A 15 | 403874 | 403866 |
| 800 x 800 | 896 x 896 | 59,5 | 44,30 | A 15 | 403913 | 403910 |
| 800 x 1000 | 896 x 1096 | 59,5 | 52,80 | A 15 | 403875 | 403867 |
| 1000 x 1000 | 1096 x 1096 | 59,5 | 62,40 | A 15 | 403914 | 403911 |
| 300 x 300 | 396 x 396 | 59,5 | 14,90 | B 125 | 403898 | 403887 |
| 400 x 600 | 496 x 696 | 59,5 | 28,20 | B 125 | 403901 | 403890 |
| 500 x 500 | 596 x 596 | 59,5 | 28,50 | B 125 | 403900 | 403889 |
| 600 x 600 | 696 x 696 | 59,5 | 35,50 | B 125 | 403902 | 403891 |
| 600 x 800 | 696 x 896 | 59,5 | 50,20 | B 125 | 403904 | 403893 |
| 600 x 1000 | 696 x 1096 | 59,5 | 57,90 | B 125 | 403906 | 403895 |
| 800 x 800 | 896 x 896 | 59,5 | 64,50 | B 125 | 403905 | 403894 |
| 800 x 1000 | 896 x 1096 | 59,5 | 73,70 | B 125 | 403907 | 403896 |
| 1000 x 1000 | 1096 x 1096 | 59,5 | 84,60 | B 125 | 403908 | 403897 |

Infobox

1) GS - žárově zinkovaná ocel (1.0037); 2) SS - mořená nerezová ocel (1.4301)

Tyto poklapy lze na poptávku dodat také v provedení ASSIST, tedy s asistentem otevírání.

Šrouby, krytky, ovládací klíče – náhradní díly

| Typ krytu šachty | Výrobek | Sáček s příslušenstvím | Šroub / zátka |
|----------------------------|---|------------------------|-----------------|
| Pro volitelnou výplň | ACO Access Cover UNIFACE 2.0 GS/SS | 416148 | NM1101 / 90673 |
| | ACO Access Cover UNIFACE AL - H = 72,5 mm | 406650 | NM1231 / 96399 |
| | ACO Access Cover UNIFACE AL nízký - H = 50 mm | 415199 | NM7999 / 96399 |
| | ACO Access Cover UNIFACE SMART AL - H = 50 mm | 415199 | NM7999 / 96399 |
| Plně kryty se slz. plechem | ACO Access Cover UNIFACE ASSIST GS/SS | 406649 | 90591 / 90673 |
| | ACO Access Cover SOLID GS/SS | 400569 | NM3266 / NM7002 |
| | ACO Access Cover SOLID ASSIST GS/SS | 446622 | NM3266 / NM7002 |
| | ACO Access Cover SOLID AL | 400569 | NM8006 / NM7002 |



Sady plynových vzpěr pro kryty UNIFACE ASSIST GS/SS – náhradní díly

| Informace o krytu šachty | Objednací číslo GS ¹⁾ | | Objednací číslo SS ²⁾ | | | | | |
|--------------------------|----------------------------------|-------------------------|----------------------------------|----------------|--------|---------------|--------|---------------|
| | Světlý rozměr (A x B) | Stavební rozměr (C x D) | Hloubka krytu | Třída zatížení | | | | |
| | [mm] | [mm] | [mm] | | | | | |
| | 400 x 400 | 575 x 542 | 70 | N 250 | 406537 | 409844 | 406529 | 409836 |
| | 500 x 500 | 675 x 642 | 70 | M 125 | 406538 | 409845 | 406530 | 409837 |
| | | | 110 | N 250 | 406542 | 409849 | 406534 | 409841 |
| | 600 x 600 | 775 x 742 | 70 | M 125 | 406539 | 409846 | 406531 | 409838 |
| | | | 110 | N 250 | 406543 | 409850 | 406535 | 409842 |
| | 600 x 800 | 775 x 942 | 70 | M 125 | 408713 | 409853 | 408712 | 409852 |
| | 600 x 900 | 777 x 1042 | 70 | M 125 | 445690 | 446146 | 445691 | 446147 |
| | 600 x 1000 | 777 x 1142 | 70 | M 125 | 445694 | 446150 | 445695 | 446151 |
| | 800 x 800 | 975 x 942 | 70 | L 15 | 406540 | 409847 | 406532 | 409839 |
| | | | 110 | M 125 | 406544 | 409851 | 406536 | 409843 |
| | 800 x 1000 | 975 x 1142 | 70 | L 15 | 414951 | 414997 | 414950 | 414996 |
| | 900 x 900 | 1077 x 1042 | 110 | M 125 | 445692 | 446148 | 445693 | 446149 |
| | 1000 x 1000 | 1175 x 1142 | 70 | L 15 | 406541 | 409848 | 406533 | 409840 |

Infobox

1) GS - žárově zinkovaná ocel (1.0037); 2) SS - mořená nerezová ocel (1.4301)

A close-up photograph of a red fire extinguisher nozzle mounted on a stainless steel sink. The nozzle is positioned on a red, multi-layered seal that fits into a square cutout in the sink's surface. The background is a textured, greyish surface.

Hermetické
a čistící uzávěry



ACO Hermetické a čistící uzávěry kanalizace

Hygienické řešení

ACO čistící a hermetické uzávěry slouží jako pachotěsné a neprodyšně uzavřené vtoky nebo jako místa pro čištění kanalizace.

Tyto uzávěry byly vyvinuty pro specifické požadavky hygienicky citlivých oblastí se „suchým“ výrobním procesem a kontrolovaným mokřím čištěním výrobních prostor (např. kosmetický nebo farmaceutický průmysl).

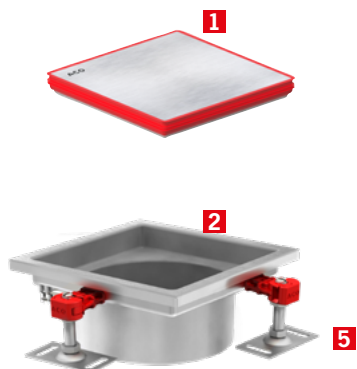
Skladba podlahy a její výška společně s použitím různých druhů hydroizolačních vrstev hraje důležitou roli při výběru vhodného typu vtoku.

Vtoky s pevnou výškou jsou jednoduchá, samostatná, přístupová místa, která jsou vhodná pro betonové, pryskyřičné nebo dlážděné podlahy, většinou bez systémového napojení hydroizolačních vrstev.

Vtoky teleskopické jsou vícedílná, samostatná, přístupová místa, která jsou vhodná pro většinu konstrukcí podlah, zejména pak s hydroizolačními vrstvami.

Provedení

Vtok s pevnou výškou (jednodílný)



Vtok teleskopický (dvoudílný)



- 1** Těsný kryt
- 2** Vtok s pevnou výškou
- 3** Univerzální kroužek (součást dílu 4)
- 4** Spodní díl teleskopického vtoku
- 5** Stavitelná noha

ACO Těsné kryty

Odolnost

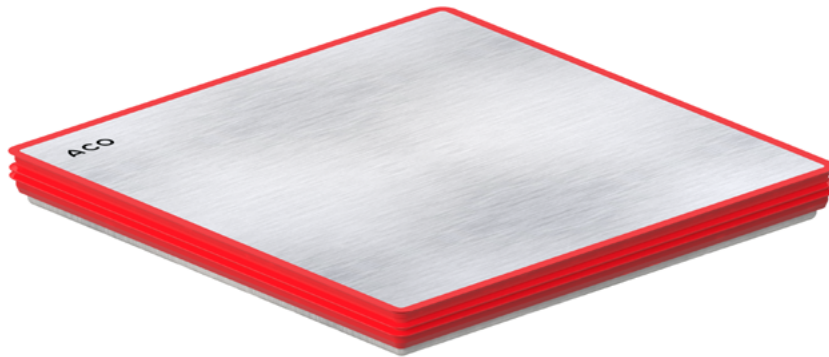
- Mimořádná korozní odolnost díky nerezové oceli třídy 1.4404
- Extrémně odolné a chemicky rezistentní těsnění (TPEV)
- Třída zatížení krytu R50 nebo M125 (dle EN 1253)

Funkčnost

- Hermeticky odděluje prostředí nad vtokem a uvnitř vtoku
- Druhotný uzavírací element v případech kdy pachový uzávěr vpusti rychle vysychá
- Použití jako čistící a inspekční díl kanalizace
- Pachotěsnost testována v souladu s normou EN 1253, 5.8.1

Čistitelnost

- Žádný prostor pro mikroorganismy nebo hromadění nečistot díky umístění těsnění ve vrchní části krytu, které je tedy v jedné úrovni s okolní podlahou (rámem vtoku)
- Snadná obsluha díky nízké hmotnosti a vakuové manipulační přísavce (dostupná jako příslušenství)



Charakteristické vlastnosti použitého materiálu těsnění krytu

Hlavní výhody materiálu TPEV:

- TOP těsnící materiál pro většinu průmyslových aplikací v porovnání s EPDM, NBR a FPM (Viton) těsněními
- Lepší mechanická odolnost v porovnání s EPDM a NBR těsněními
- Díky jeho vynikajícím vlastnostem je používán také v automobilovém, kabelovém a obuvnickém průmyslu

Vlastnosti:

- Dlouhá životnost (vysoká odolnost proti únavě materiálu)
- Rozměrově a mechanicky stabilní
- Elastický
- Odolný proti stlačení
- Vysoká teplotní odolnost (+120°C/-35°C)
- Vynikající stabilita vůči UV záření a ozónu
- Chemicky stabilní (odolnost na konkrétní chemikálie najdete na straně 11)

Test pachotěsnosti (dle normy ČSN EN 1253-1;2015, článek 5.8.1)*

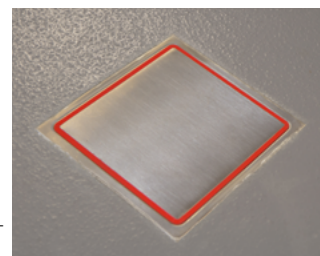
| Tlak definovaný normou | Čas zkoušky definovaný normou | Skutečný čas zkoušky | Výsledek dle normy | Poznámka |
|---|-------------------------------|----------------------|--------------------|--|
| 200 Pa (20,4mm vodní sloupec na povrchu) | 15 minut | 45 min. | OK | Bylo dosaženo tlaku 412 Pa a kryt byla stále těsný |


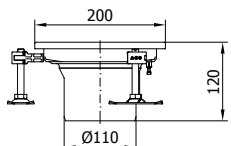
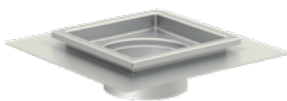
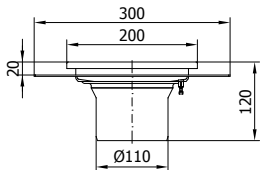
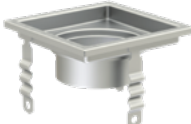
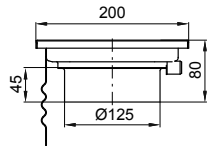
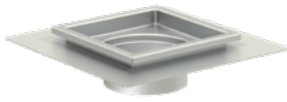
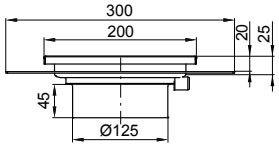

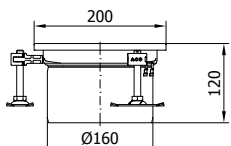
* Test proveden na těsném krytu s roštovou nástavbou 200x200 mm.

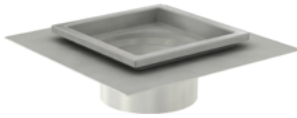
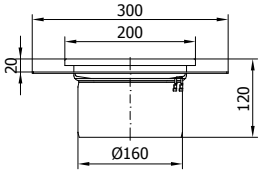

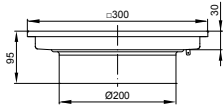

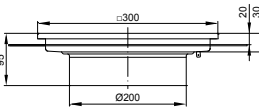

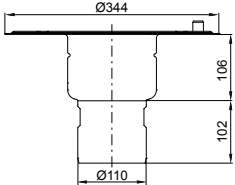

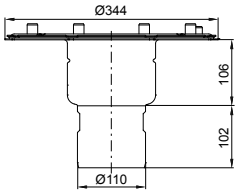

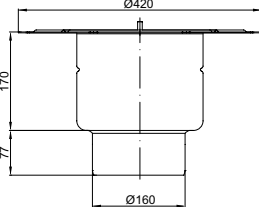

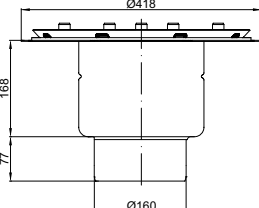
ACO Hygienické hermetické vtoky / čistící uzávěry

Přednosti výrobku

- Z nerezové oceli, materiál 1.4301 (AISI 304) nebo 1.4404 (AISI 316)
 - Použití:
 - Čistící uzávěr v podlaze
 - Hermeticky uzavřená vpust
 - Splňuje náročné podmínky potravinářského a farmaceutického průmyslu
 - Plně odpovídá normě EN 1253
 - Odtok DN 100 až DN 200
- V souladu s hygienickou normou EN 1672 a EN ISO 14159
 - Pachotěsný kryt
 - Z nerezové oceli, materiál 1.4404
 - Zátěžová třída R50 a M125 (EN 1253)
 - Těsnění z materiálu TPEV
 - S pevnou výškou nebo teleskopicky nastavitelné s možností napojení hydroizolačních vrstev
 - Standardní záruka 5 let (při správné instalaci a návrhu)



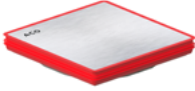
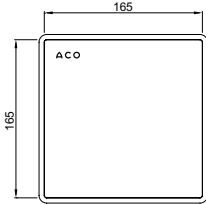
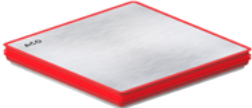
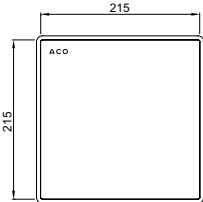
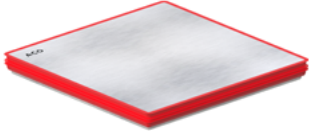
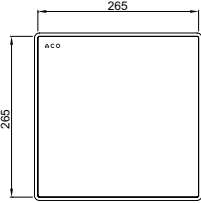

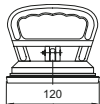
| | | Provedení | Rozměr rámu [mm] | Materiál dle EN 10088 | Objednací číslo |
|---|---|--|---------------------|--------------------------|-----------------|
| Vtoky s pevnou výškou (1-dílné) | | | | | |
| Odtok: DN 100 | | | | | |
|  |  | <ul style="list-style-type: none"> ■ Standardní ■ Bez pachového uzávěru (sifonu) | 200x200 | 1.4301 | 447772 |
| | | | | 1.4404 | 447771 |
|  |  | <ul style="list-style-type: none"> ■ Příruba pro napojení stěrkové hydroizolace ■ Bez pachového uzávěru (sifonu) | 200x200 | 1.4301 | 447774 |
| | | | | 1.4404 | 447773 |
| Odtok: DN 125 | | | | | |
|  |  | <ul style="list-style-type: none"> ■ Standardní ■ Bez pachového uzávěru (sifonu) | 200x200 | 1.4301 | 414732 |
| | | | | 1.4404 | 414832 |
|  |  | <ul style="list-style-type: none"> ■ Příruba pro napojení stěrkové hydroizolace ■ Bez pachového uzávěru (sifonu) | 200x200 | 1.4301 | 414734 |
| | | | | 1.4404 | 414834 |
| Odtok: DN 150 | | | | | |
|  |  | <ul style="list-style-type: none"> ■ Standardní ■ Bez pachového uzávěru (sifonu) | 200x200 | 1.4301 | 446076 |
| | | | | 1.4404 | 446077 |

| | | Provedení | Rozměr rámu [mm] | Materiál dle EN 10088 | Objednávací číslo |
|---|---|---|---------------------|--------------------------|-------------------|
|  |  | ■ Příruba pro napojení stěrkové hydroizolace | 200x200 | 1.4301 | 446080 |
| | | ■ Bez pachového uzávěru (sifonu) | | 1.4404 | 446081 |
| Odtok: DN 200 | | | | | |
|  |  | ■ Standardní | 300x300 | 1.4301 | 408228 |
| | | ■ Bez pachového uzávěru (sifonu) | | 1.4404 | 408238 |
|  |  | ■ Příruba pro napojení stěrkové hydroizolace | 300x300 | 1.4301 | 408243 |
| | | ■ Bez pachového uzávěru (sifonu) | | 1.4404 | 408253 |
| Vtoky teleskopicky nastavitelné (2-dílné) ¹⁾ | | | | | |
| Odtok: DN 100 ^{2) 4)} | | | | | |
|  |  | ■ Bez pachového uzávěru (sifonu) | 200x200 | 1.4301 | 414716 |
| | | ■ Příruba pro natavení hydroizolace | | 1.4404 | 414816 |
|  |  | ■ Bez pachového uzávěru (sifonu) | 200x200 | 1.4301 | 414718 |
| | | ■ Příruba pro mechanické sevření hydroizolace | | 1.4404 | 414818 |
| Odtok: DN 150 ^{3) 4)} | | | | | |
|  |  | ■ Bez pachového uzávěru (sifonu) | 300x300 | 1.4301 | 408068 |
| | | ■ Příruba pro natavení hydroizolace | | 1.4404 | 408168 |
|  |  | ■ Bez pachového uzávěru (sifonu) | 300x300 | 1.4301 | 408070 |
| | | ■ Příruba pro mechanické sevření hydroizolace | | 1.4404 | 408170 |

Infobox

- 1) Teleskopické vtoky neobsahují vrchní díl pro osazení těsného krytu. Tento je nutné objednat samostatně - viz poznámka 2) a 3).
- 2) Teleskopické vtoky DN 100 je nutné kombinovat s 1-dílnými vtoky DN 125 (obj. č. 414732, 414832, 414734 nebo 414834).
- 3) Teleskopické vtoky DN 150 je nutné kombinovat s 1-dílnými vtoky DN 200 (obj. č. 408228, 408238, 408243 nebo 408253).
- 4) Stavební výšky naleznete na straně 269.

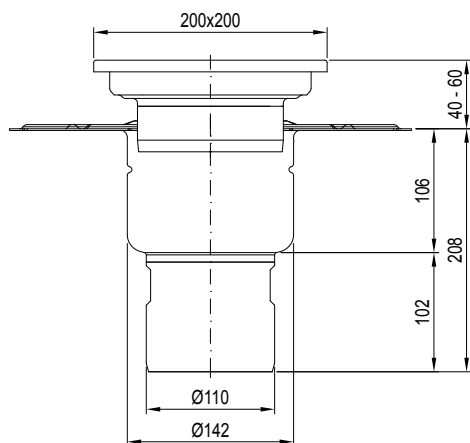
ACO Těsné kryty

| | | Třída zátěže | Povrch | Protiskluznost dle DIN 51130 | Materiál | Objednací číslo |
|---|---|--------------|--------|------------------------------|----------|-----------------|
| Rozměr rámu vtoku 200 x 200 mm | | | | | | |
|  |  | R50 | Hladký | R10 | 1.4404 | 445398 |
| | | M125 | Hladký | R10 | 1.4404 | 445605 |
| Rozměr rámu vtoku 250 x 250 mm | | | | | | |
|  |  | R50 | Hladký | R10 | 1.4404 | 445399 |
| | | M125 | Hladký | R10 | 1.4404 | 445607 |
| Rozměr rámu vtoku 300 x 300 mm | | | | | | |
|  |  | R50 | Hladký | R10 | 1.4404 | 445400 |
| | | M125 | Hladký | R10 | 1.4404 | 445609 |
| Vakuová manipulační přísavka | | | | | | |
|  |  | - | - | - | Hliník | 445622 |

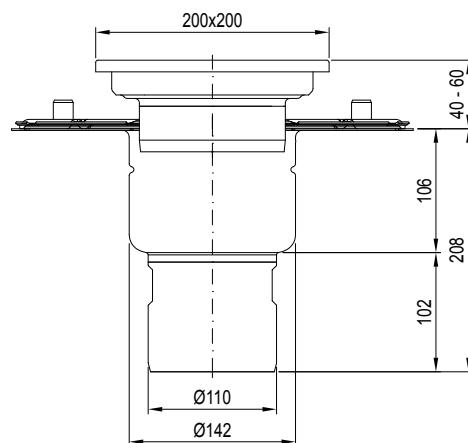
Stavební výšky pro teleskopicky nastavitelné vtoky

Teleskopicky nastavitelné vtoky DN 100

Vtok s přírubou pro natavení hydroizolace

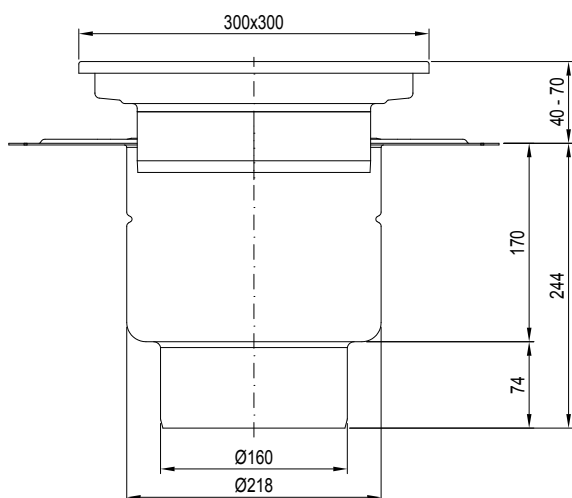


Vtok s přírubou pro mechanické sevření hydroizolace



Teleskopicky nastavitelné vtoky DN 150

Vtok s přírubou pro natavení hydroizolace



Vtok s přírubou pro mechanické sevření hydroizolace

